

## MIC-9502-Z30BVS9 PTZ thermique VGA 9mm 2MP 30x 9Hz noir MIC IP FUSION 9000i



La caméra MIC IP fusion 9000i est une plateforme de surveillance mobile avancée permettant de fournir une détection précoce dans les applications critiques. Avec ses doubles capacités d'imagerie visible/thermique, la caméra MIC IP fusion 9000i est la solution idéale pour des besoins d'imagerie solides et de haute qualité.

La conception caractéristique et renforcée de la caméra est particulièrement adaptée aux environnements extrêmes et aux intempéries comme les vents violents, la pluie, le brouillard, la glace et la neige.

Conçue avec précision grâce à l'expérience de Bosch dans les matériaux et l'ingénierie des matériaux, la caméra offre la solution de système d'imagerie et de positionnement la plus avancée disponible sur le marché.

### Fonctions

#### Qualité d'image exceptionnelle

La caméra MIC IP fusion 9000i intègre un module d'imagerie thermique hautes performances et une caméra starlight 1080p intégrée dans le même châssis. Ainsi, la caméra peut générer simultanément

- ▶ Caméra PTZ IP ultrarésistante avec capteur thermique hautes performances et capteur visible HD côte à côte
- ▶ Conçue pour fournir la meilleure disponibilité d'images utilisables indépendamment des conditions de luminosité dans des environnements extrêmes (intempéries, poussière/débris/fumée, etc.)
- ▶ La fonction de fusion de métadonnées unique permet de s'ajuster au mieux à la situation
- ▶ Des fonctionnalités de détection précoce exceptionnelles : détection d'objet jusqu'à 4 517 m selon les critères DRI
- ▶ Suivi vidéo intelligent sur carte avancé, détection d'objet même lorsque la caméra effectue un chemin de ronde

des flux vidéo thermique et visibles, ce qui optimise la capacité à détecter les menaces longue portée et à y réagir.

#### Capteur thermique

Le capteur thermique intègre la toute dernière technologie de microbolomètre en oxyde de vanadium (VOx) non refroidi. Ce capteur thermique haute sensibilité est équipé d'un objectif athermique à distance focale fixe qui équilibre le champ de vision en optimisant la distance de détection.

Les paramètres réglables de contraste et de gain permettent aux opérateurs d'optimiser l'image, garantissant ainsi la meilleure qualité vidéo. En outre, un large éventail de modes de couleurs thermiques sélectionnables par l'utilisateur sont disponibles et permettent d'optimiser encore davantage l'image thermique.

Selon la combinaison de modèles, les versions résolution QVGA (320 pixels) et résolution VGA (640 pixels) sont disponibles, avec des cadences d'images faibles (< 9 Hz) ou élevées (30 Hz).

#### Capteur visible

Le capteur visible compatible 1080p60 est doté de la technologie starlight et d'un objectif zoom optique 30x/numérique 12x qui fournit des images de haute qualité, une excellente sensibilité aux couleurs et une

sensibilité inégale dans des conditions de faible luminosité. La Plage dynamique élevée garantit une reproduction des images fidèle dans les scènes à contraste élevé les plus difficiles.

### **Conception ultrarésistante pour des usages extrêmes**

La caméra MIC IP fusion 9000i est conçue pour les applications de surveillance dépassant les capacités mécaniques des dômes PTZ ou des systèmes de positionnement classiques.

- **Infiltrations**

La caméra est scellée à l'abri des intempéries et est conforme aux normes Capteur 6P et IP68, lorsqu'elle est fixée à un MIC-DCA ou à un MIC-WMB. Ce niveau de protection élimine tout risque d'infiltrations d'eau ou de poussière. La caméra constitue ainsi une solution idéale pour une utilisation dans des environnements extrêmes touchés par la pluie, la poussière, la neige, des débris volants et d'autres conditions difficiles.

En outre, la méthode de protection contre les infiltrations de la caméra MIC ne nécessite pas de maintenance périodique, requise dans les caméras avec caissons pressurisés.

- **Large plage de température de fonctionnement**

La plage de température de fonctionnement de la caméra, de -40 à +65 °C, assure une surveillance fiable dans le monde entier, des latitudes froides du nord aux régions chaudes équatoriales et du désert.

- **Construction robuste**

Le corps entièrement métallique a été conçu pour résister à des chocs de niveau IK10 ou à des vibrations basse fréquence continues. Avec ses surfaces symétriques et transversales, cette caméra est particulièrement adaptée aux sites soumis à des vents violents.

- **Excellente protection anticorrosion**

La caméra bénéficie des connaissances Bosch dans le secteur automobile en matière d'ingénierie des matériaux et de revêtements. Par conséquent, le sous-revêtement chromé et métallique et la finition peinte de la caméra offrent une protection sans précédent contre la corrosion. La fiabilité est assurée grâce à la capacité de la caméra à résister à un test de résistance à la corrosion dans une atmosphère saline à température élevée pendant 2 000 heures, conformément à la méthode de test ASTM B117.

- **Essuie-glace et système de dégivrage**

La caméra comporte un essuie-glace en silicone très longue durée, qui retire l'humidité sur le verre et les fenêtres en germanium. En outre, les deux fenêtres intègrent des systèmes dégivrage qui limitent l'accumulation de neige et de glace, garantissant ainsi l'image la plus détaillée possible dans des conditions de froid et d'humidité extrêmes.

L'essuie-glace peut également être intégré à des systèmes tiers de lave-glace pour les activités de nettoyage et d'entretien normales.

### **Intelligent Video Analytics à la source**

La caméra inclut la dernière version de Intelligent Video Analytics pour la surveillance des flux d'images visibles et thermiques.

Conçue pour les applications critiques, Video Analytics peut efficacement détecter, suivre et analyser les objets en mouvement tout en supprimant les alarmes indésirables de sources parasites sur l'image, même dans des conditions météorologiques difficiles.

Il propose des tâches avancées telles que le franchissement de plusieurs lignes, la détection d'objets en mouvement / immobiles ou qui ont disparu du champ, l'estimation de densité de la foule, l'occupation et le comptage de personnes pour les alarmes en temps réel et la recherche contextuelle. Il est possible de définir des filtres sur la base de la taille des objets, de leur vitesse, de leur direction, de leur rapport hauteur/largeur et de leur couleur.

Le temps de configuration est réduit, car il suffit d'entrer la hauteur d'installation de la caméra pour étalonner l'analytique.

Une fois la caméra calibrée, le moteur d'analyse peut classer automatiquement les objets en tant que personne debout, voiture, vélo ou camion.

### **Video Analytics alors que la caméra est en mouvement**

L'Intelligent Video Analytics peut déclencher une alarme lorsque le capteur visible détecte des objets en mouvement dans les champs d'alarme tandis que la caméra se déplace.

Ces champs d'alarme sont définis une fois sur toutes les vues de caméra PTZ. N'importe quelle partie de ces champs qui se trouve actuellement dans la vision de la caméra devient active. De ce fait, les balayages sur les zones surveillées afin de fournir moins de temps à l'intrus pour se faufiler peuvent désormais envoyer également une alarme automatiquement à ces intrus.

Au besoin, l'alarme peut également servir à déclencher la fonction Intelligent Tracking de la caméra.

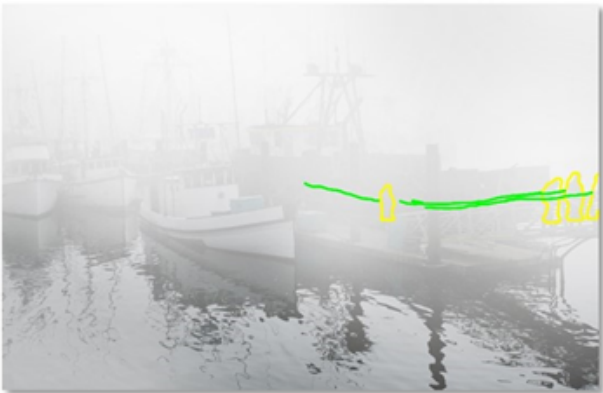
### **Images avec la fusion de métadonnées**

La fonction de fusion de métadonnées permet aux opérateurs de recevoir une notification d'événements détectés par les flux d'images thermiques et visibles, quel que soit le flux d'images en cours de visualisation. Les opérateurs bénéficient ainsi d'une connaissance de la situation beaucoup plus élevée, ce qui élimine le besoin de surveiller en permanence les images thermiques et visibles.

Par exemple, une caméra standard visualisant une scène à visibilité limitée produit une image telle que celle-ci.



La même scène visualisée à l'aide du capteur visible de la caméra MIC IP fusion 9000i inclut des événements de fusion de métadonnées détectés par le capteur thermique, comme indiqué ci-dessous.



Une fois alertés, les opérateurs peuvent basculer à l'image thermique (ci-dessous) de la scène, où ils peuvent facilement voir les objets qui déclenchent l'alarme. Par conséquent, la fonction de fusion de métadonnées fournit une meilleure connaissance de la situation.



### Intelligent Tracking

La dernière génération de la fonction Intelligent Tracking permet un mouvement de caméra plus fluide pour une visualisation plus confortable et pour suivre plus efficacement les objets, même dans des scènes difficiles.

Sur le capteur visible, lorsque l'application Intelligent Video Analytics détecte des objets ou des individus, la caméra peut activer automatiquement la fonction Intelligent Tracking, qui gère les actions d'orientation/inclinaison/zoom de la caméra afin de suivre des objets et les garder dans la vue.

Les zones possédant un mouvement d'arrière-plan potentiellement perturbateur (arbres en mouvements, lumières à pulsation et routes très fréquentées) peuvent être masquées.

La caméra prend en charge 2 modes Intelligent Tracking :

- Le mode Auto : dans ce mode, la caméra suit tout objet qui a déclenché une alarme dans l'application Intelligent Video Analytics. Ce mode est particulièrement utile pour les scénarios dans lesquels les cas d'alarme peuvent être clairement définis, par exemple, si aucun mouvement n'est attendu.
- Mode Click : avec ce mode, les utilisateurs peuvent cliquer sur n'importe quel objet détecté par l'application Intelligent Video Analytics pour permettre à la caméra de suivre le mouvement de l'objet sélectionné. Ce mode est plus adapté aux situations où une activité de mouvements normale est attendue dans la scène.

### Encodage vidéo H.265

La caméra est conçue sur la plateforme d'encodage H.264 et H.265/HEVC la plus efficace et la plus puissante. Elle est capable d'offrir des images vidéo haute résolution de grande qualité avec une charge réseau très faible. Avec une efficacité d'encodage double, H.265 est le standard de compression incontournable pour les systèmes de vidéosurveillance IP.

### Flux vidéo intelligent

Les fonctionnalités d'encodage intelligent, associées à la technologie et l'analyse Intelligent Dynamic Noise Reduction, font chuter la consommation de bande passante à un niveau extrêmement bas. Seules les informations pertinentes de la scène, telles que le déplacement, ou les objets détectés à l'aide de la fonction d'analyse, sont codées.

La caméra peut fournir jusqu'à 4 flux de vidéo thermique et jusqu'à 4 flux de vidéo visible HD simultanément (8 flux au total). La caméra peut ainsi fournir des flux indépendants et configurables pour la visualisation en temps réel, l'enregistrement, ou la surveillance à distance sur les bandes passantes limitées.

### Stabilisation de l'image

Cameras on unstable mounts can move sufficiently to change the field of view. The higher the zoom value, the larger the change of the field of view. This change can make images unusable.

The camera has an Stabilisation de l'image algorithm that lets the camera sense continuous vibration. If it detects vibration, the camera corrects the shaky video in the vertical axis and the horizontal axis. The result is excellent image clarity and a stable field of view on the monitor. The Stabilisation de l'image function is important to eliminate movement that unstable camera mounts cause.

Remarque : La stabilisation de l'image est uniquement disponible sur la caméra visible.

### Autres fonctions

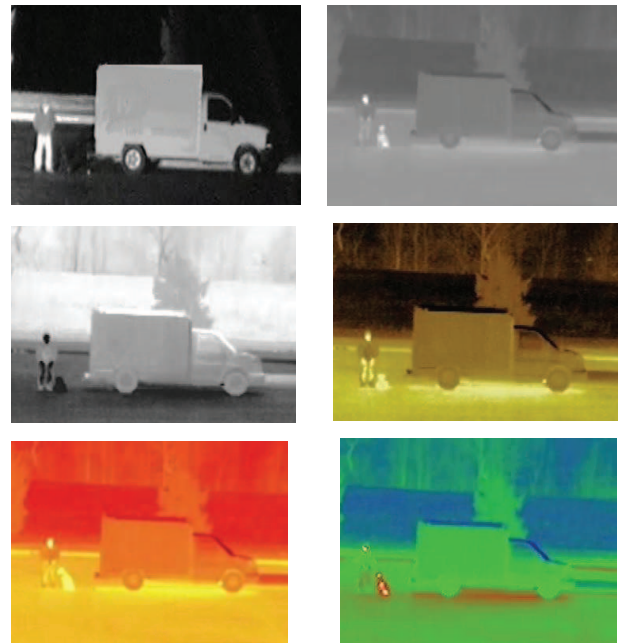
La caméra comprend de nombreuses fonctionnalités avancées qui améliorent les performances et répondent aux exigences de fonctionnement de système les plus exigeantes.

#### • Modes scène

La caméra comporte une interface utilisateur très intuitive permettant une configuration rapide et facile pour optimiser la qualité d'image.

Le capteur visible comporte cinq modes scène sélectionnables par l'utilisateur avec des paramètres préconfigurés qui optimisent le traitement des images pour un large éventail d'applications, y compris Mouvement, Faible luminosité et Éclatant. Les opérateurs peuvent sélectionner différents modes scène pour les conditions de jour ou de nuit.

Le capteur thermique dispose de 12 options de mode thermique sélectionnables par l'utilisateur, y compris Chaleur blanc, Chaleur en noir, Red Light, Softlight, and Sunset.



Exemples de modes couleur visibles et thermiques

### Gestion du stockage et des enregistrements

L'application Bosch Video Recording Manager peut contrôler la gestion des enregistrements de la caméra. Autrement, la caméra peut utiliser son stockage local intégré et les cibles iSCSI connectées directement sans logiciel d'enregistrement.

Le stockage local intégré de la caméra (mémoire interne basée sur EMMC) peut être utilisé pour enregistrer « à la source » ou pour Automatic Network Replenishment (ANR) afin d'améliorer la fiabilité globale de l'enregistrement. Dans le pire des cas, c'est-à-dire des conditions de diffusion complète, avec des flux d'images visibles et thermiques, des métadonnées et de l'audio, jusqu'à 4 heures de stockage local sont possibles.

En outre, l'enregistrement de pré-alarme est disponible pour capturer les détails d'un incident avant le déclenchement réel de l'alarme.

### Fonctionnement haute performance de la caméra mobile

La caméra dispose d'un système de contrôle du retour en boucle fermée utilisant la technologie « resolver » de position 15 bits. Ce système « resolver » garantit l'association de coordonnées haute précision à chaque position d'orientation/inclinaison. Étant donné que la caméra sait toujours où elle est pointée, elle retrouve automatiquement sa position d'origine, même si elle est déplacée par des vents extrêmement élevés.

Le mécanisme d'orientation et d'inclinaison de la caméra est un système à engrenages renforcé. Les moteurs sans balais contrôlent directement le mouvement d'inclinaison et d'orientation à l'aide d'un train d'entraînement réglé avec précision, conçu pour minimiser le jeu et garantir un fonctionnement continu sans usure normale importante.

Avec une orientation à rotation continue complète à 360°, un contrôle de l'inclinaison à 296° et des vitesses d'orientation (120°/seconde) et d'inclinaison (90°/seconde) ultra-rapides, la caméra est la plus performante de sa catégorie.

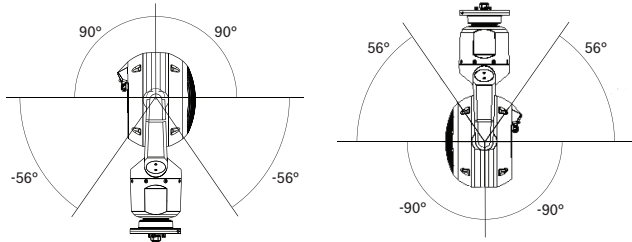


Fig. 1: Plage d'inclinaison de la caméra MIC IP fusion 9000i

Le fait que la caméra puisse fonctionner à des vitesses très lentes (< 0,2°/seconde) lui permet d'exceller dans le suivi d'objets en mouvement lent ou d'objets au loin.

La caméra prend en charge 256 positions prédéfinies et deux types de tours de caméra : préréglage et enregistrement/lecture. Une ronde prédéfinie peut comprendre jusqu'à 256 prépositions consécutives et jusqu'à 256 prépositions définies par l'utilisateur. Les deux offrent une durée de temporisation configurable entre les prépositions.

Deux chemins de ronde personnalisés sont également disponibles et configurables ; leur durée totale est de 30 minutes. Les chemins de ronde personnalisés sont des macros enregistrées à partir des mouvements d'un opérateur, y compris l'orientation, l'inclinaison, le zoom, la mise au point et les activités de prépositionnement. Les opérateurs peuvent relire les chemins de ronde de manière continue.

#### Intégration système et conformité ONVIF

La caméra est conforme aux spécifications des normes ONVIF Profile S, ONVIF Profile G et ONVIF Profile M. (ONVIF est l'acronyme de Open Network Video Interface Forum). Pour la configuration H.265, la caméra prend également en charge Media Service 2, qui fait partie intégrante de ONVIF Profile T. La conformité avec ces normes garantit l'interopérabilité entre les produits de vidéosurveillance pour réseau, quel que soit le fabricant. Les intégrateurs tiers peuvent accéder facilement aux fonctions internes de la caméra pour les intégrer à des projets de plus grande ampleur. Pour plus d'informations, consultez le site Web de BoschIntegration Partner Program (IPP) ([ipp.boschsecurity.com](http://ipp.boschsecurity.com)).

#### Sécurité des données et accès

Des mesures spéciales sont nécessaires pour assurer le plus haut niveau de sécurité pour l'accès aux dispositifs et le transport des données. Lors de la configuration initiale, la caméra est disponible uniquement sur des canaux sécurisés. Vous devez définir un mot de passe du niveau de service afin d'accéder aux fonctions de la caméra.

L'accès au navigateur Web et client d'affichage peuvent être protégés à l'aide de HTTPS ou d'autres protocoles sécurisés qui prennent en charge le protocole de pointe TLS 1.2 avec des chiffrements actualisés notamment le chiffrement AES avec 256 bits. Aucun logiciel ne peut être installé dans la caméra et seul un firmware authentifié peut être chargé. Une protection par mot de passe à trois niveaux avec recommandations de sécurité permet aux utilisateurs de personnaliser l'accès aux dispositifs. L'accès au réseau et aux dispositifs peut être protégé à l'aide de l'authentification réseau 802.1x et du protocole EAP/TLS. Une protection supérieure contre les attaques est garantie par le pare-feu de connexion intégré, le module TPM (Trusted Platform Module) intégré et l'infrastructure de clés publiques (PKI).

Le traitement de certificat avancé propose :

- Des certificats uniques auto-signés créés en cas de besoin
- Des certificats client et serveur pour l'authentification
- Des certificats client pour la preuve d'authenticité
- Des certificats avec clés privées chiffrées

#### Certifications et homologations

Pour une liste complète de toutes les certifications/normes connexes, consultez le rapport sur les tests de produits, disponible sur le catalogue en ligne, sur l'onglet Documents de la page produit de votre appareil. Si le document n'est pas disponible sur la page du produit, contactez votre représentant des ventes.

#### Normes HD

- Conforme à la norme SMPTE 274M-2008 :
  - Résolution : 1 920 x 1 080
  - Balayage : progressif
  - Couleurs : conformes à ITU-R BT.709
  - Rapport hauteur/largeur : 16:9
  - Cadence d'images : 25, 30, 50 et 60 images/s
- Conforme à la norme 296M-2001 :
  - Résolution : 1 280 x 720
  - Balayage : progressif
  - Couleurs : conformes à ITU-R BT.709
  - Rapport hauteur/largeur : 16:9

– Cadence d'images : 25, 30, 50 et 60 images/s

Normes	Type
Émissions	EN 55032 classe A FCC : 47 CFR Partie 15 B, classe A RCM : AS/NZS CISPR 32
Immunité	EN 50130-4 EN 50121-4
Caractéristiques environnementales	CEI 60068-2-1 CEI 60068-2-2 CEI 60068-2-30
Sécurité	EN 60950-22 CAN/CSA C22.2 No. 62368-1-14, Ed. 2 EN 62368-1 UL 62368-1
Marques	UL, CE, WEEE, RCM*, EAC*, FCC, RoHS
Systèmes de qualité ISO	ISO 9001 ISO 14001

\* Non disponible sur les modèles 9 mm.

Zone	Conformité aux réglementations/labels de qualité
Australie	RCM
Maroc	CMIM
Europe	CE
États-Unis	UL
Japon	VCCI

### Remarques sur l'installation/la configuration

Les caméras MIC IP fusion 9000i sont disponibles avec différentes couleurs de caisson, deux options de résolution de capteur thermique et des options de cadence d'images thermiques.

Les trois dernières lettres du numéro de modèle identifient la couleur du caisson (« B » pour noir, « W » pour blanc ou « G » pour gris), la résolution et la cadence d'images thermiques. Dans le tableau ci-dessous, « x » correspond à la lettre de la couleur du caisson.

**Remarque** : certains modèles ne sont pas disponibles dans toutes les régions.

Modèle	Résolution	Cadence d'images
MIC-9502-Z30-x <b>QS</b>	320 pixels (Standard)	< 9 Hz
MIC-9502-Z30-x <b>VS</b>	640 pixels (Élevé)	< 9 Hz

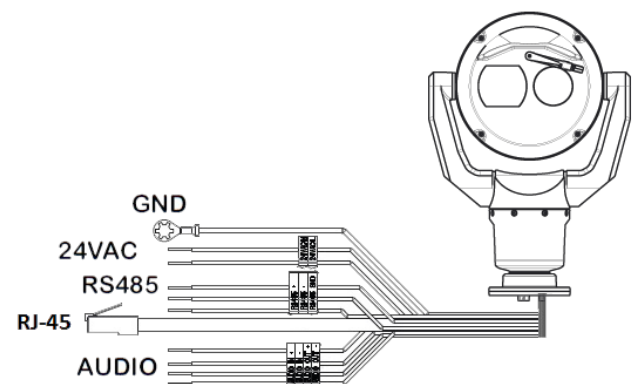
MIC-9502-Z30-x <b>VF</b>	640 pixels (Élevé)	30 Hz
MIC-9502-Z30-x <b>VF9</b>	640 pixels (Élevé)	30 Hz
MIC-9502-Z30-x <b>VS9</b>	640 pixels (Élevé)	< 9 Hz

### **i** Remarque

Tous les modèles de caméra thermique sont contrôlés à l'exportation par le ministère du commerce américain (USDoC). En fonction des pays d'installation et d'application, une licence d'exportation peut être nécessaire. Pour plus d'informations, adressez-vous à votre Service client Bosch Security Systems le plus proche.

La caméra a été conçue pour être installée rapidement et facilement, une caractéristique clé des produits de sécurité vidéo IP Bosch.

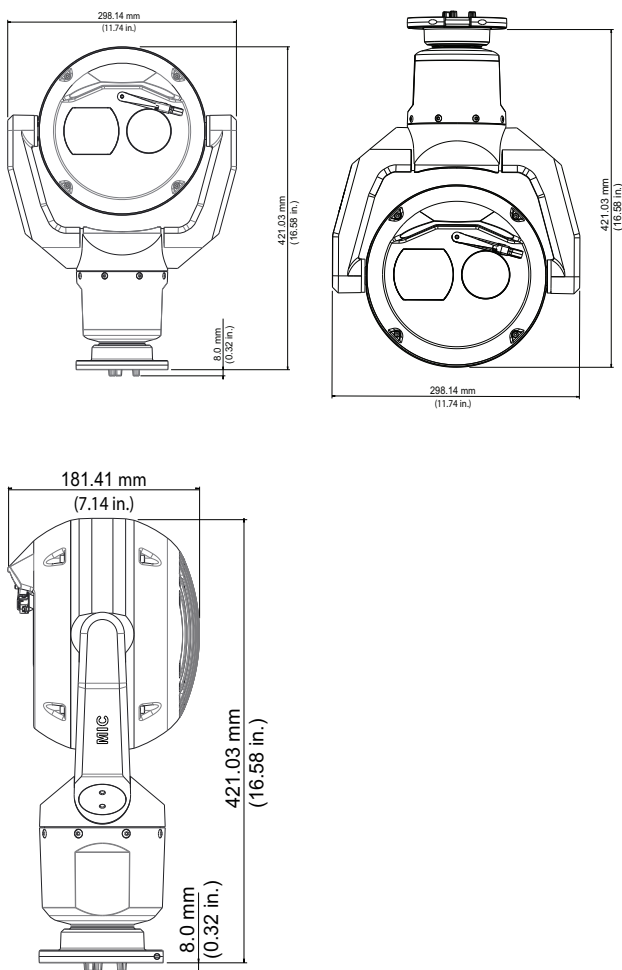
La caméra peut être alimentée à l'aide d'une source d'alimentation 24 Vca standard et/ou d'une alimentation High Power over Ethernet 95 W conforme au réseau (la version de Bosch du PoE haute puissance). Avec un Injecteur PoE haute puissance 95 W (NPD-9501-E, vendu séparément) de Bosch, une connexion par câble simple (Cat5e/Cat6e) fournit tous les éléments nécessaires pour afficher, alimenter et contrôler la caméra. Le PoE haute puissance rend l'installation à la fois plus simple et plus économique, car les caméras n'ont pas besoin d'une prise de courant locale.



Interfaces pour caméra MIC IP fusion 9000i

La configuration est facile grâce à l'utilisation de Configuration Manager ou du navigateur Web intégré à la caméra. L'accès à tous les paramètres, vidéos en temps réel et fonctions de commande est possible dans un format page Web convivial.

## Schémas dimensionnels



## Composants

Quantité	Composant
1	Caméra MIC IP fusion 9000i
1	Guide d'installation rapide
1	joint de la base
1	Coupleur RJ45
4	Étiquettes d'Adresse MAC
1	vis de mise à la terre

## Caractéristiques techniques

## Caméra thermique, haute résolution (640 pixels)

Imageur	FPA (Focal Plane Array), microbolomètre en oxyde de vanadium (VOx) non refroidi
Résolution/Pixels effectifs	640 × 480

Pas de masque	17 µm
Cadence d'images	< 9 Hz (modèles « VS ») 30 Hz (modèles « VF »)
Objectif	Athermique 9 mm (F1.8) or 50 mm (F1.2)
Champ de vision	Objectif 9 mm : 70° x 52° Objectif 50 mm : 12,4° x 9,3°
Réponse spectrale	8 à 14 µm
Sensibilité thermique (NEDT)	< 72 mK (à température ambiante ; réduction du bruit activée)
Mise au point	Prédéfini à l'infini
Distance focale	Objectif 9 mm : 9 m à ∞ (29,5 ft à ∞) Objectif 50 mm : 84 m à ∞ (276 ft à ∞)
Augmentation du contraste	Activé/Désactivé
Gain Level	Réglable
Niveau de luminosité	Réglable
Réduction du bruit	Activé/Désactivé
Modes thermiques sélectionnables par l'utilisateur	12

Plage de performances approximative dans des conditions idéales d'après les critères DRI**	Humain 1,8 x 0,5 m	Objet 2,3 x 2,3 m
Détection	174 m	800 m
Reconnaissance	43 m	200 m
Identification	22 m	100 m

\*\*Pour plus d'informations, y compris les distances de détection à l'aide de l'analyse vidéo, reportez-vous à Video Analytics et à la calculatrice d'objectif.

## Caméra visible

Imageur	Capteur CMOS Exmor R 1/2,8"
---------	-----------------------------

Pixels effectifs	1 945 x 1 097 (2,13 MP)	
Résolution	Full HD (1080p)	
Objectif	Zoom motorisé 30x 4,3 à 129 mm F1.6 à F4.7	
Champ de vision	2,3° à 64,7°	
Mise au point	Automatique avec possibilité de commande manuelle	
Diaphragme	Automatique avec possibilité de commande manuelle	
Zoom numérique	x12	
Sensibilité (3 100K, Réflexion 89 %, 1/30, F1.6, 30 IRE)	Couleur 0,0077 lx	Monochrome 0,0008 lx
Contrôle du gain	CAG, Fixe	
Correction d'ouverture	Horizontale et verticale	
Vitesse d'obturation électronique (AES)	1/1 à 1/30 000 s (22 incréments)	
Rapport signal/bruit	>55 dB	
Commutateur Jour/Nuit	Filtre de coupure infrarouge automatique	
Balance des blancs	2 000 à 10 000 K ATW, maintien AWB, ATW étendu, manuel, lampe à sodium auto, lampe à sodium	
Jour/Nuit	Monochrome, Couleur, Auto	
Fonction Intelligent Defog	Améliore la visibilité en cas de brouillard ou de scènes à faible contraste.	
Plage dynamique élevée (Plage dynamique étendue)	120 dB (25/30 images/s)	
Secteurs / Titre	4, 8, 12 ou 16 sélectionnables par l'utilisateur, Secteurs indépendants, chacun avec 20 caractères par Titre	
Masques privatifs	32, individuellement configurables ; 8 maximum par Préposition ; programmables avec 3, 4 ou 5 angles ; couleur réglable Noir, Blanc ou Gris, ainsi qu'une option « Auto » dans laquelle la caméra sélectionne les trois couleurs les plus fréquentes (Noir, Blanc ou Gris) dans la scène d'arrière-plan en tant que couleur Mire.	

Masques virtuels	24 Masques virtuels individuellement configurables pour masquer des parties de la scène (les mouvements en arrière-plan tels que des arbres, des lumières clignotantes, le trafic sur une route, etc.) pour lesquelles l'analyse des flux ne doit pas déclencher la fonction de Intelligent Tracking.		
Prépositions	256, chacune avec 20 caractères par Titre		
Tours de caméra	Tours enregistrés personnalisés - deux (2), durée totale de 30 minutes : Tour de prépositions : un (1), comprenant jusqu'à 256 prises de vue à la suite, et un (1) personnalisé avec jusqu'à 256 prises de vue définies par l'utilisateur		
Langues prises en charge	Allemand, anglais, chinois, espagnol, français, italien, japonais, néerlandais, polonais, portugais, russe, tchèque		
Contrôle des alarmes	La logique basée sur les règles prend en charge des commandes prédéfinies de base et complexes, définies par l'utilisateur Dans sa forme la plus simple, une « règle » peut définir quelles entrées doivent activer quelles sorties.		
Interface pompe lave-glace	Fonctions de contrôle intégrées. L'unité d'Interface alarme/lave-glace (MIC-ALM-WAS-24, vendu séparément) offre une interface électrique au dispositif pompe lave-glace fourni par l'utilisateur.		
Surveillance de l'état de la caméra	Les capteurs intégrés surveillent l'état de fonctionnement comme la température interne, le niveau d'humidité, le niveau de tension entrant, les vibrations et les événements de choc.		
Diagnostics	Les différentes conditions d'état sont suivies dans le journal de diagnostic interne. Les conditions de panne critique s'afficheront également à l'écran.		
Options de montage prises en charge (avec accessoires applicables)	Directement sur une surface Sur un mur (conduit/câbles en bas du mur) Dans l'angle d'un mur Sur un mât		
Image Stabilisation	Activé, Désactivé, Auto		

DORI	Définition DORI	Distance par rapport à l'objet		
		WIDE 1X	TELE 30X	Largeur de la scène
Détection	25 px/m	62 m	1 913 m	77 m



DORI	Définition DORI	Distance par rapport à l'objet		
Observation	63 px/m	25 m	765 m	31 m
Reconnaissance	125 px/m	12 m	383 m	15 m
Identification	250 px/m	6 m	191 m	8 m

### Analyse de contenu vidéo

Type d'analyse	Intelligent Video Analytics
Configurations	Désactivé / VCA global / Profils 1-16

		Image visible	Image thermique	
Masquage		x	x	
Règles d'alarme (peuvent être combinées)	Tout objet	x	x	
	Objet dans le champ	x	x	
	Franchissement de ligne	x	x	
	Entrée dans le champ	x	x	
	Sortie du champ	x	x	
	Flânerie	x	x	
	Suivi de trajet	x	x	
	Compteur	x	x	
	Modification des conditions	x	x	
	Recherche de similarité	x	x	
	Flux / flux de compteur	x	x	
	Tentative de sabotage	x		
	<b>Motion+</b>		x	x
	Objet inactif	x		
	Objet supprimé	x		
	Estimation Densité de foule	x		
Filtres objet	Durée	x	x	

Taille	x	x
Rapport h/l vert/hor	x	x
Vitesse	x	x
Direction	x	x
Classes d'objet (Personnes debout, Vélos, Voitures, Camions)	x	x
Couleur	x	

Mode de suivi	Suivi standard (2D)	x	x
	Suivi 3D	x	x
	Suivi de personnes 3D	x	x
	Suivi de navires	x	x
	Mode Musée	x	x

### Réseau

Norme/Compression vidéo	H.265, H.264 (ISO/CEI 14496), M-JPEG, JPEG
Diffusion	Quatre (4) flux : deux (2) flux configurables en H.264 ou H.265 Un (1) Flux d'images I uniquement basé sur le premier flux Un (1) M-JPEG Flux Regions of Interest (ROI)
Flux pris en charge	SD 720 p 1 080 p D1 4:3 (redimensionné) 640x480 1 280 x 1 024 (réduit)

### Résolution (H x V)

1080p HD	1 920 x 1 080
720p HD	1 280 x 720
432p SD	768 x 432
288p SD	512 x 288

144p SD	256 x 144
Protocoles	IPv4, IPv6, UDP, TCP, HTTP, HTTPS, RTP/RTCP, IGMP V2/V3, ICMP, ICMPv6, RTSP, FTP, ARP, DHCP, APIPA (Auto-IP, link local address), NTP (SNTP), SNMP (V1, V3, MIB-II), 802.1x, DNS, DNSv6, DDNS (DynDNS.org, selfHOST.de, no-ip.com), SMTP, iSCSI, UPnP (SSDP), DiffServ (QoS), LLDP, SOAP, Dropbox™, CHAP, digest authentication

**Remarque :** Dropbox est une marque de Dropbox, Inc.

Ethernet	10BASE-T/100BASE-TX, détection automatique, Half/Full duplex, Auto-MDI-X
Chiffrement	TLS 1.0, SSL, DES, 3DES, AES
Connecteur Ethernet	RJ45
Structure GOP	IP, IBP, IBBP
Débit de données	H.265, 1080P : 61 kbit/s à 2,8 Mbit/s (selon les paramètres de la scène, du débit et de qualité) H.264 : 9,6 kbits/s à 6 Mbits/s
Retard IP (caméra uniquement)	30 images/s : 120 ms 60 images/s : 67 ms
Interopérabilité	ONVIF Profile S, ONVIF Profile G, ONVIF Profile M
Qualité de service (QoS)	Options sélectionnables par l'utilisateur

Le débit binaire moyen optimisé en kbits/s pour différentes cadences d'images visibles est indiqué dans le tableau suivant :

#### Sécurité des données et accès

Protection par mot de passe	Trois niveaux
Type de protection navigateur Web	HTTPS
Mises à jour du firmware	Protégé par des chargements sécurisés authentifiés
Module TPM (Trusted Platform Module)	Pris en charge
Infrastructure de clés publiques (PKI)	Pris en charge
Authentification réseau 802.1x avec EAP/TLS	Prend en charge TLS 1.2 avec suites de chiffrement mises à jour comprenant le chiffrement AES 256
Authentification 802.1x via un serveur RADIUS (Remote Authentication Dial In User Service)	Pris en charge

Certificat SSL pour une utilisation avec HTTPS	Pris en charge
Chiffrement AES	Prend en charge le chiffrement indépendant avec des clés 128 bits

#### Stockage local

Capacité d'enregistrement	16 Go de mémoire interne basée sur EMMC. Fournit un enregistrement local pour un minimum de 4 heures comprenant l'enregistrement continu avec un maximum d'images/s pour les flux d'images thermiques et visibles, les métadonnées et l'audio.
---------------------------	--

#### Fonctions supplémentaires

Authentification vidéo	Désactivé / Tatouage / MD5 / SHA-1 / SHA-256
Affichage à l'écran	Nom, Heure, Titre Préposition, Titre secteur, boussole/télémétrie, facteur de zoom de l'objectif, message d'alarme, bitmap logo personnalisé
Compteur de pixels	Zone réglable
Indicateur d'image en temps réel	Activé/Désactivé

#### Caractéristiques mécaniques

Unité moteur	Moteur sans balai, pour l'orientation/l'inclinaison
Orientation de montage prise en charge	A l'endroit À l'envers
Plage d'orientation	Rotation sur 360° en continu
Angle d'inclinaison	292°
Plage d'inclinaison	Unité verticale : -56° à +90° Unité à l'envers : -90° à +56°
Vitesse d'orientation variable	0,2°/seconde à 120°/seconde
Vitesse d'inclinaison variable	0,2°/seconde à 90°/seconde
Vitesse Intelligent Tracking	4°/seconde à 120°/seconde
Vitesse Préposition	Maximum 120°/seconde, avec au maximum 2,5 secondes pour atteindre la nouvelle position (sans le temps de zoom et de mise au point à la nouvelle position)
Précision de préposition	0,05° (standard)

Orientation, inclinaison et zoom proportionnels	Oui
Bruit	< 65 dB

### Caractéristiques électriques

Tension d'entrée	21-30 Vca, 50/60 Hz, et/ou High Power over Ethernet 56 Vcc nominale
Consommation	4,0 A (24 Vca) 1,5 A (PoE haute puissance)
Consommation (type) (Comprend un chauffage, un système de dégivrage et un ventilateur intégrés)	72 W (24 Vca) 72 W (PoE haute puissance)
PoE haute puissance	PoE haute puissance 95 W (requiert l'injecteur NPD-9501-E de Bosch (vendu séparément).) ; 56 Vcc
Configuration redondante	Branchez le Injecteur PoE haute puissance et une source d'alimentation 24 Vca distincte. Si le PoE haute puissance ou la 24 Vca source d'alimentation rencontre une défaillance, la caméra effectue une transition homogène pour utiliser la source d'alimentation en état de marche.
Protection contre les surtensions	Protection intégrée contre les surtensions pour l'alimentation, les données et les interfaces réseau

### Communications / Contrôle logiciel

Configuration / Commande de la caméra	Via un navigateur Internet Explorer version 7.0 ou ultérieure, Bosch Configuration Manager, BVMS (BVMS), Bosch Video Security Client (VSC) ou assistance pour logiciels tiers
Protocoles de série pris en charge	Bosch OSRD, Pelco D/P, Forward Vision, Cohu. Nécessite l'installation d'une eLicense distincte.
Services en nuage	Publication JPEG temporelle ou par alarme sur quatre comptes différents. Les comptes peuvent dépendre de serveurs FTP ou d'installations de stockage dans le cloud. Les événements d'alarme peuvent être définis de manière à déclencher une notification par courrier électronique ou SMS.
Chargement du firmware	Effectué sur réseau à l'aide du navigateur Web intégré ou de Bosch Configuration Manager

### Connexions utilisateur

Interface d'accessoire/ Données de contrôle	RS-485, simplex, débit en bauds sélectionnable par l'utilisateur ou débit auto  Utilisé pour communiquer avec un boîtier d'interface lave-glace/alarme en option (MIC-ALM-WAS-24) ou Bosch OSRD, Pelco P/N, Forward Vision et protocoles séries Cohu.
Alimentation, réseau	Ethernet PoE haute puissance (95 W) RJ45 10/100Base-Tx, connecteur mâle ; coupleur femelle-femelle RJ45 inclus
Alimentation, queue de cochon	24 Vca (nominal)
Mise à la terre du châssis	Câble de mise à la terre avec cosse de connecteur

### Audio

Compression	G.711, AAC, and L16 (live and recording)
Rapport signal/bruit	Audio-in: 47 dBA (A-weighting) Audio out: 50 dBA (A-weighting)
Mode	Two-way, full duplex audio communication
User connections	Line in: 15k ohm typical, 1.0Vrms, max Line out: 0.8Vrms at 12K ohm, typical

### Caractéristiques environnementales

Norme/Indice de protection contre les infiltrations	IP68 / Capteur 6P (poussière et immersion) lors de l'installation sur un MIC-DCA ou un montage mural MIC  Indice IP67 (humidité et poussière) sur les connecteurs à la base de la caméra lors de l'utilisation du kit de connecteur IP67 (MIC-9K-IP67-5PK), également requis lors de l'utilisation de montages non Bosch  IP66 (projection orientée) en cas d'installation sur un montage mural MIC-DCA ou MIC
---	--

Impacts mécaniques extérieurs (Code IK ou classe de résistance)	IK10 (sans fenêtres)
Température de fonctionnement	-40 à +65 °C
NEMA TS 2-2003 (R2008), para. 2.1.5.1 à l'aide du profil de test de la fig. 2.1	-34 °C à +74 °C (-30 °F à +165 °F) pendant 15 heures
Température de démarrage à froid	-40 °C (réchauffage de 60 minutes nécessaire préalablement aux opérations PTZ.)
Température de stockage	-40 à +70 °C
Humidité	0 à 100 %
Charge due au vent	160 km/h (constante) 241 km/h (rafales)
Zone projetée efficace (EPA)	Caméra : 0,0910 m <sup>2</sup> Caméra et pare-soleil : 0,0929 m <sup>2</sup> Support de montage mural MIC : 0,0483 m <sup>2</sup>
Résistance aux vibrations	CEI 60068-2-6, Test Fc : vibrations (sinusoïdal), 10 m/s <sup>2</sup> (1,0 g) Test de vibrations sinusoïdales IAW MIL-STD-167-1A
Résistance aux chocs	CEI 60068-2-27, Test Ea : choc, 45 g, impulsion demi-sinusoidale 6 ms

### Conception

Dimensions (l x H x P)	421 mm x 298 mm x 181 mm
Poids	9,0 kg
Fenêtre	Vitre borosilicatée (optique) Germanium (thermique)
Matériau	Cast solid aluminum
Essuie-glace	Essuie-glace en silicone très longue durée intégré
Système de chauffage	Intégré
Ventilateur	Intégré
Système de dégivrage	Intégré dans les fenêtres optiques et thermiques, avec capacité de dégivrage

Pare-soleil (pour minimiser la charge solaire dans les climats chauds)	Disponible en option ; vendu séparément
Finition standard	Traitement de surface chromé avec peinture en poudre, finition sable
Couleur	Noir (RAL 9005)

### Informations de commande

#### MIC-9502-Z30BVS9 PTZ thermique VGA 9mm 2MP 30x 9Hz noir

Caméra PTZ thermique/visible double ultrarésistante. Zoom visible 30x. Caméra thermique avec haute résolution (640 x 480 pixels), vitesse d'image de 30 Hz et objectif < 9 mm.

Caisson de couleur noire.

Numéro de commande **MIC-9502-Z30BVS9** | **F.01U.398.556**

### Accessoires

#### NPD-9501-E Injecteur 95W 1 port extérieur

Injecteur 95 W extérieur PoE pour caméras AUTODOME et MIC

Numéro de commande **NPD-9501-E** | **F.01U.365.279**

#### VG4-A-PSU1 Bloc alim, 120VAC pour AUTODOME, MIC7000

Alimentation pour AUTODOME 7000, caméras IP MIC sans éclairage.

120 Vca en entrée, 24 Vca en sortie

Numéro de commande **VG4-A-PSU1** | **F.01U.261.377**  
**F.01U.009.667 F.01U.081.593**

#### VG4-A-PSU2 Alimentation, 230VAC, AUTODOME, MIC7000

Alimentation pour AUTODOME 7000, caméras IP MIC sans éclairage.

230 Vca en entrée, 24 Vca en sortie

Numéro de commande **VG4-A-PSU2** | **F.01U.009.668**  
**F.01U.096.639 F.01U.097.433 F.01U.081.604**  
**F.01U.261.378**

#### MIC-ALM-WAS-24 Boîtier interf, alarme, lave-glace 24VAC

Boîtier d'interface en polycarbonate gris pour les alarmes et connexions de pompe de lave-glace des caméras MIC IP.

Numéro de commande **MIC-ALM-WAS-24** | **F.01U.286.248**

#### MIC-DCA-HB Montage gaine profonde, trous M25, noir

Support de montage DCA pour caméras MIC7000 et MIC IP fusion 9000i. Aluminium. Deux trous M25 pour gaine/presse-étoupe.

Couleur Noir (RAL 9005).

Numéro de commande **MIC-DCA-HB** | **F.01U.286.244**

**MIC-DCA-HBA Montage gaine profonde, trous M25, noir**

Support de montage DCA pour caméras MIC7000 et MIC IP fusion 9000i. Aluminium. Deux trous M25 pour gaine/presse-étoupe. Il comprend un adaptateur pour gaine (prise mâle M25 sur une prise femelle NPT 3/4"). Disponible dans certaines régions uniquement. Couleur Noir (RAL 9005).

Numéro de commande **MIC-DCA-HBA | F.01U.303.166**

**MIC-WMB-BD Support de montage mural, noir**

Support de montage mural, finition sable noir (RAL9005)

Numéro de commande **MIC-WMB-BD | F.01U.143.155**

**MIC-CMB-BD Support montage angle, noir**

Support de montage en angle, finition sable noir (RAL9005)

Numéro de commande **MIC-CMB-BD | F.01U.143.158**

**MIC-SPR-BD Platine de fixation montage mural, sable**

Platine de fixation en aluminium pour montage sur des surfaces en brique, finition sable noir (RAL9005)

Numéro de commande **MIC-SPR-BD | F.01U.143.164**

**MIC-SCA-BD Adaptateur pour gaine mince, sable noir**

Adaptateur pour gaine mince, pour un support MIC-WMB, MIC-PMB ou MIC-SPR, finition sable noir (RAL9005)

Numéro de commande **MIC-SCA-BD | F.01U.143.153**

**MIC-PMB Support montage sur mât**

Montage sur mât (avec 2 cerclages en acier inoxydable de 455 mm destinés aux mâts de 75 à 145 mm de diamètre)

Numéro de commande **MIC-PMB | F.01U.087.283**

**MIC-M25XNPT34 Adaptateur M25 NPT 3/4" acier inoxydable**

Acier inoxydable M25 à adaptateur fileté 3/4" NPT

Numéro de commande **MIC-M25XNPT34 | F.01U.301.975**

**MIC-9K-SNSHLD-W Pare-soleil cam. PTZ thermique, blanc**

Kit de pare-soleil pour caméras MIC IP fusion 9000i, couleur blanche. Recommandé pour une utilisation avec les caméras MIC IP fusion 9000i couleur blanche installées dans des endroits avec une charge solaire élevée.

Numéro de commande **MIC-9K-SNSHLD-W | F.01U.321.958**

**MIC-WKT-IR Kit rondelle, MIC IR**

Kit de lavage pour les modèles de caméra MIC IP starlight 7000i et MIC IP fusion 9000i

Kit de lavage pour les modèles de caméra MIC infrarouge analogique.

Numéro de commande **MIC-WKT-IR | F.01U.087.255**

**MIC-9K-IP67-5PK Connecteur kit thermique PTZ IP67 5 pièces**

Kit qui donne une protection nominale IP67 contre la poussière et l'humidité pour certaines caméras MIC IP. Lot de 5, blanc.

Numéro de commande **MIC-9K-IP67-5PK | F.01U.336.015**

**Options logicielles****MVS-FNTCIP NTCIP pour caméras mobiles**

Licence NTCIP pour caméras mobiles  
Disponible dans la région NAM uniquement.

Numéro de commande **MVS-FNTCIP | F.01U.329.682**

**Clé de licence MVS-FCOM-PRCL pour protocole en série**

Licence logicielle protocole série (e-licence) pour caméras IP

Numéro de commande **MVS-FCOM-PRCL | F.01U.314.101**

**Représenté par :**

**Europe, Middle East, Africa:**  
Bosch Security Systems B.V.  
P.O. Box 80002  
5600 JB Eindhoven, The Netherlands  
Phone: + 31 40 2577 284  
[www.boschsecurity.com/xc/en/contact/](http://www.boschsecurity.com/xc/en/contact/)  
[www.boschsecurity.com](http://www.boschsecurity.com)

**Germany:**  
Bosch Sicherheitssysteme GmbH  
Robert-Bosch-Ring 5  
85630 Grasbrunn  
Tel.: +49 (0)89 6290 0  
Fax: +49 (0)89 6290 1020  
[de.securitysystems@bosch.com](mailto:de.securitysystems@bosch.com)  
[www.boschsecurity.com](http://www.boschsecurity.com)