

MIC-9502-Z30BVS9 PTZ therm. VGA-9mm 2MP 30x 9Hz, zwart MIC IP FUSION 9000i



- ▶ Robuuste IP PTZ-camera met hoogwaardige thermische beeldsensor en sensor voor zichtbare HD-beelden naast elkaar
- ▶ Ontworpen voor de hoogste beschikbaarheid van bruikbare beelden, ongeacht de lichtomstandigheden in extreme omgevingen (slechts weer, stof/vuilresten/rook, etc.)
- ▶ Unieke functie voor metadatafusie zorgt voor uitstekend overzicht van de situatie
- ▶ Uitzonderlijk vroegtijdige detectie: objectdetectie tot 4517 m op basis van DRI-criteria
- ▶ Geavanceerde, ingebouwde Intelligent Video Tracking, detectie van objecten zelfs tijdens cameratours

De MIC IP fusion 9000i-camera is een geavanceerd PTZ-bewakingsplatform dat is ontworpen voor vroegtijdige detectie in bedrijfskritische toepassingen. Door de mogelijkheid voor zichtbare beelden en warmtebeelden is de MIC IP fusion 9000i-camera de perfecte oplossing voor robuuste en hoogwaardige beeldtechnologie.

Het opvallende, robuuste ontwerp van de camera is bijzonder geschikt is voor extreme omgevingen en ongunstige weersomstandigheden, zoals sterke wind, mist, ijs en sneeuw.

De camera is nauwkeurig ontworpen met de domeinexpertise van Bosch op het gebied van materiaal en werktuigbouw, en biedt de meest geavanceerde oplossing voor beeldtechnologie en positionering die beschikbaar is op de markt.

Functies

Uitzonderlijke beeldkwaliteit

De MIC IP fusion 9000i-camera is voorzien van een hoogwaardige thermische beeldsensor en een 1080p starlight-camera geïntegreerd in dezelfde behuizing. Hierdoor kan de camera gelijktijdig thermische en zichtbare videostreams leveren om bedreigingen op grote afstand nog beter te detecteren en erop te reageren.

Thermische beeldsensor

De thermische beeldsensor is voorzien van de nieuwste technologie voor ongekoelde vanadiumoxide microbolometers. Deze zeer gevoelige thermische beeldsensor is voorzien van een athermisch objectief met vaste brandpuntsafstand dat zorgt voor de balans tussen gezichtveld en maximale detectieafstand. Operators kunnen instellingen voor contrast en versterking aanpassen om het beeld te optimaliseren voor video van de hoogste kwaliteit. Bovendien kan de gebruiker een groot aantal verschillende thermische kleurenmodi selecteren voor nog betere optimalisatie van het warmtebeeld.

Afhankelijk van de modelcombinatie zijn er versies met een QVGA resolutie (320 pixels) en VGA resolutie (640 pixels) beschikbaar, met keuze uit laag (<9 Hz) of hoog (30 Hz) frame rates.

Sensor voor zichtbaar beeld

De 1080p60 sensor voor zichtbaar beeld beschikt over starlight-technologie en een 30x optisch/12x digitaal zoomobjectief voor beelden van hoge kwaliteit, uitstekende kleuren en ongeëvenaarde gevoeligheid bij weinig licht. Hoog dynamisch bereik garandeert duidelijke beelden, zelfs in de lastigste scènes met veel contrast.

Robuust ontwerp voor extreme toepassingen

De MIC IP fusion 9000i-camera is geschikt voor beveiligingstoepassingen die verder gaan dan de mechanische mogelijkheden van normale PTZ-domecamara's of conventionele positioneringssystemen.

- **Afdichting**

De camera is volgens milieurichtlijnen afgedicht en voldoet aan Type 6P- en IP68-normen, indien bevestigd op een MIC-DCA of een MIC-WMB. Dit niveau van beveiliging voorkomt het binnendringen van stof of water, waardoor de camera ideaal is voor gebruik in extreme omgevingen met regen, stof, sneeuw, rondvliegend afval en andere veeleisende omstandigheden.

Bovendien is voor deze afdichtingsmethode van de MIC-camera geen periodiek onderhoud vereist zoals bij camera's met een overdrukbehuizing.

- **Groot bedrijfstemperatuurbereik**

Het bedrijfstemperatuurbereik van -40 °C tot +65 °C van de camera zorgt voor betrouwbare bewaking op allerlei locaties, van koude noordelijke gebieden tot hete equatoriale en woestijngebieden.

- **Solide constructie**

De volledig metalen behuizing is bestand tegen schokken op IK10-niveau en continue trillingen met lage frequenties. Door de symmetrische kruissectie oppervlakken is de camera ook bijzonder geschikt voor locaties met hoge windsnelheden.

- **Uitstekende bescherming tegen corrosie**

De camera profiteert van de voordelen van de domeinkennis waarover Bosch Automotive beschikt op het gebied van technische materiaalkennis en coatings. Daardoor bieden de superieure metallurgische eigenschappen, gechromateerde onderlaag en de verflaag van de camera ongeëvenaarde bescherming tegen corrosie. De betrouwbaarheid wordt verzekerd doordat de camera 2000 uur bestand is tegen een zoute atmosfeer tijdens een corrosietest bij hoge temperaturen, volgens de ASTM B117-testmethode.

- **Vensterwisser en ontgooier**

De camera heeft een uiterst duurzame siliconen wisser die vocht verwijdert van de glazen en germanium vensters. In beide vensters zijn bovendien ontgooiers geïntegreerd die het ontstaan van sneeuw en ijs minimaliseren, voor de hoogste mogelijke beelddetails in extreem koude en vochtige omstandigheden.

De wisser kan ook worden geïntegreerd met sproei-systemen van derden voor regelmatige schoonmaak- en onderhoudsactiviteiten.

Intelligent Video Analytics

De camera bevat de nieuwste versie van Intelligent Video Analytics voor bewaking van zoals de stream met zichtbare beelden als de stream met warmtebeelden.

Video Analytics is ontworpen voor bedrijfskritische toepassingen en kan betrouwbaar bewegende objecten detecteren, volgen en analyseren en ongewenste alarmen door onechte beeldelementen onderdrukken, zelfs in extreme weersomstandigheden.

Geavanceerde taken zoals het meerdere keren overschrijden van een lijn, personen die zich verdacht ophouden, detectie van stilstaande/verwijderde objecten, schatting van mensenmassa's, bezetting en het tellen van mensen zijn beschikbaar voor live-alarmen en forensisch zoeken. Er kunnen objectfilters op basis van formaat, snelheid, richting, aspectverhouding en kleur worden gedefinieerd. De installatietijd is geminimaliseerd omdat alleen de installatiehoogte van de camera moet worden ingevoerd om de analyse te kalibreren. Nadat de camera is gekalibreerd, kan de analyse-engine objecten automatisch classificeren als een staande persoon, auto, fiets of vrachtwagen.

Video Analytics terwijl de camera beweegt

Intelligent Video Analytics kan een alarm activeren als de zichtbare beeldsensor bewegende voorwerpen in alarmvelden detecteert terwijl de camera beweegt. Deze alarmvelden worden gedefinieerd voor alle PTZ-cameraweergaven. Elk onderdeel van die velden dat momenteel in het zicht van de camera is, wordt geactiveerd. Zo kunnen bewakingsronden die over de bewaakte gebieden bewegen om indringers minder tijd te geven er doorheen te glippen, nu ook automatisch een alarm activeren voor indringers. Indien gewenst, kan het alarm zelfs worden gebruikt om de functie Intelligent Tracking van de camera te activeren.

Metadatarfusie

Door metadatarfusie kunnen operators meldingen ontvangen van gedetecteerde gebeurtenissen in zowel de stream met warmtebeelden als de stream met zichtbare beelden, ongeacht welke stream ze bekijken. Hierdoor krijgen operators een veel betere overzicht van de situatie en hoeven ze niet constant zowel zichtbare als warmtebeelden te bewaken.

Een standaardcamera die een scène met beperkt zicht weergeeft, produceert bijvoorbeeld een beeld zoals hieronder.



Dezelfde scène met behulp van de sensor voor zichtbare beelden van de MIC IP fusion 9000i-camera zou gebeurtenissen met metadatafusie bevatten die zijn gedetecteerd door de thermische beeldsensor, zoals hieronder weergegeven.



Zodra operators zijn gewaarschuwd, kunnen ze overschakelen naar het warmtebeeld (hieronder) van de scène, waar ze eenvoudig kunnen zien welke objecten het alarm veroorzaken. Zo zorgt de functie voor metadatafusie voor een beter overzicht van de situatie.



Intelligent Tracking

De nieuwste generatie van Intelligent Tracking zorgt voor een vloeiendere camerabeweging, een comfortabelere weergave en betrouwbaardere registratie van objecten, zelfs onder lastige omstandigheden.

Wanneer Intelligent Video Analytics in de zichtbare beelden voorwerpen of personen detecteert, kan de camera automatisch de functie Intelligent Tracking activeren waarmee de acties draaien/kantelen/zoomen van de camera worden bestuurd om objecten te volgen en in beeld te houden.

Gebieden met achtergrondbeweging die storend kan zijn (bewegende bomen, pulserende lampen en drukke wegen) kunnen worden gemaskeerd.

De camera ondersteunt twee modi voor Intelligent Tracking:

- Automatische modus: in deze modus volgt de camera elk object dat een alarm heeft geactiveerd in de toepassing Intelligent Video Analytics. Deze modus is het meest geschikt wanneer een alarm duidelijk kan worden gedefinieerd, bijvoorbeeld wanneer er helemaal geen beweging wordt verwacht.
- Klikmodus: in deze modus kunnen gebruikers op elk object dat door Intelligent Video Analytics is gedetecteerd, klikken om de camera de beweging van het geselecteerde object te laten volgen. Deze modus is vooral handig voor scenario's waar normale scène-activiteit wordt verwacht.

H.265-videocodering

De camera is ontworpen voor het meest efficiënte en krachtige H.264- en H.265/HEVC-coderingsplatform. De camera levert video van hoge kwaliteit, met een hoge resolutie en een zeer lage netwerkbelasting. Met een twee maal zo efficiënte codering is H.265 de ideale compressiestandaard voor IP-videobewakingssystemen.

Intelligente streaming

Slimme coderingsfuncties in combinatie met Intelligent Dynamic Noise Reduction-technologie en analyse, zorgen ervoor dat de gebruikt bandbreedte extreem laag is. Alleen relevante informatie in de scène, zoals beweging of objecten die worden gevonden tijdens de analyse, worden gecodeerd. De camera kan gelijktijdig 4 streams thermische video en 4 streams zichtbaar HD-video leveren (8 streams in totaal). Hierdoor kan de camera onafhankelijke, configureerbare streams voor live-weergave, opname of bewaking op afstand via beperkte bandbreedten leveren.

Beeldstabiliteit

Cameras on unstable mounts can move sufficiently to change the field of view. The higher the zoom value, the larger the change of the field of view. This change can make images unusable.

The camera has an Beeldstabilisatie algorithm that lets the camera sense continuous vibration. If it detects vibration, the camera corrects the shaky video

in the vertical axis and the horizontal axis. The result is excellent image clarity and a stable field of view on the monitor. The Beeldstabilisatie function is important to eliminate movement that unstable camera mounts cause.

Opmerking: Beeldstabilisatie is alleen beschikbaar op de optische camera.

Overige kenmerken

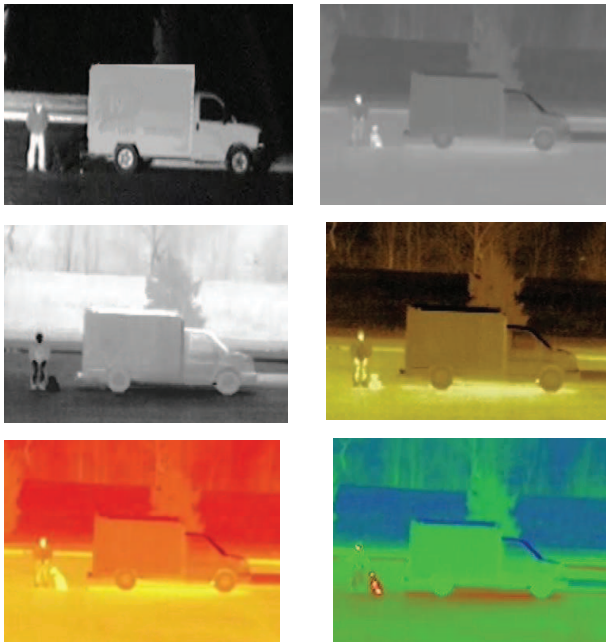
De camera beschikt over veel geavanceerde functies voor maximale prestaties en om te voldoen aan de strengste eisen voor de werking van het systeem.

• Scènemodi

De camera heeft een zeer intuïtieve gebruikersinterface waarmee snel en eenvoudig optimale beeldkwaliteit kan worden geconfigureerd.

De sensor voor zichtbare beelden heeft vijf door de gebruiker te selecteren scènemodi met vooraf geconfigureerde instellingen voor optimale beelden bij uiteenlopende toepassingen, waaronder Beweging, Weinig Licht en Dynamisch. Operators kunnen verschillende scènemodi voor dag of nacht selecteren.

De thermische beeldsensor heeft twaalf door de gebruiker te selecteren thermische modi, waaronder Witte hotspots, Zwarte hotspots, rood licht, zacht licht en zonsondergang.



Voorbeelden van zichtbare en thermische kleurenmodi

Opname- en opslagbeheer

Met de toepassing Bosch Video Recording Manager kunt u opnamebeheer voor de camera regelen. De camera kan de geïntegreerde lokale opslag en iSCSI-doelen ook direct gebruiken, zonder opnamesoftware. De geïntegreerde lokale opslag (intern EMMC-geheugen) van de camera kan worden gebruikt voor standaardopname of voor Automatic Network Replenishment (ANR) om de algehele

betrouwbaarheid te verbeteren. In het slechtste geval (bij volledige streaming, bestaande uit streams met zowel zichtbare als warmtebeelden, metagegevens en audio) is 4 uur lokale opslagtijd mogelijk.

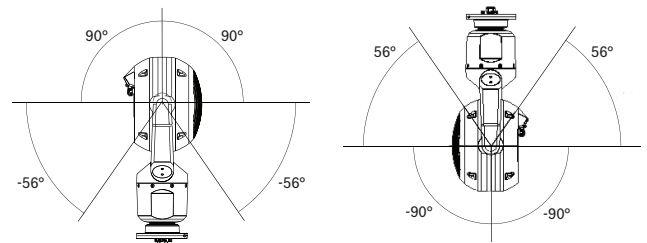
Bovendien is pre-alarmopname beschikbaar voor het vastleggen van details van een incident voordat het alarm werkelijk optreedt.

Hoogwaardige PTZ-bediening

De camera heeft een feedbackbedieningssysteem met gesloten lus en een 15-bits positieresolver. Deze resolver zorgt ervoor dat zeer nauwkeurige coördinaten worden gekoppeld aan elke draai-/kantelpositie. Omdat de camera altijd weet waarheen hij is gericht, keert hij automatisch terug naar de oorspronkelijke positie, zelfs als hij is verplaatst door extreem sterke wind.

Het draai- en kantelmechanisme van de camera is een robuust tandwielsysteem. De koolborstelloze motoren bedienen de draai- en kantelbewegingen rechtstreeks met behulp van een nauwkeurig afgestelde overbrenging, voor minimale speling en een continue werking zonder veel slijtage.

Met een continue draaicirkel van 360°, kantelhoek van 296° en zeer hoge draai- (120°/seconde) en kantelsnelheid (90°/seconde) overtreft de camera andere camera's in zijn klasse.



Afb. 1: Kantelbereik van MIC IP fusion 9000i-camera
De mogelijkheid van de camera om met zeer lage snelheden (<0,2°/seconde) te werken, betekent dat hij langzaam bewegende objecten of objecten op een afstand uitstekend kan volgen.

De camera ondersteunt 256 presets en twee typen bewakingstours: geprogrammeerd en opnemen/afspelen. Eén preset tour heeft een capaciteit van maximaal 256 opeenvolgende presets en de andere maximaal 256 door de gebruiker gedefinieerde presets. Beide bieden een configureerbare weergavetijd tussen de presets.

De camera ondersteunt tevens twee aangepaste opgenomen tours waarvan de totale duur van de opnames 30 minuten aan beweging bedraagt. De aangepaste tours zijn opgenomen macro's van bewegingen van een operator, inclusief draai-, kantel-, zoom-, focus- en presetactiviteiten. Operators kunnen tours doorlopend afspelen.

Systeemintegratie en conformiteit met ONVIF

De camera voldoet aan de specificaties van ONVIF Profile S, ONVIF Profile G, en ONVIF Profile M. (ONVIF is het acroniem voor Open Network Video Interface forum.) Voor de H.265-configuratie ondersteunt de camera tevens Media Service 2, dat een onderdeel

vormt van ONVIF Profile T. Hierdoor is compatibiliteit tussen netwerkvideoproducten gegarandeerd, ongeacht de fabrikant. De interne functieset van de camera voor integratie in grote projecten is gemakkelijk toegankelijk voor integrators van derden. Bezoek de website van het Bosch Integration Partner Program (IPP) (ipp.boschsecurity.com) voor meer informatie.

Toegangs- en gegevensbeveiliging

Er moeten speciale maatregelen worden genomen voor het hoogste niveau van beveiliging voor de toegang tot het apparaat en gegevenstransport. Bij de eerste installatie is de camera alleen toegankelijk via beveiligde kanalen. U moet een wachtwoord op serviceniveau instellen om toegang te krijgen tot camerafuncties.

Toegang via een webbrowser en een weergaveclient kan worden beveiligd met HTTPS of andere beveiligingsprotocollen die het geavanceerde TLS 1.2-protocol ondersteunen met bijgewerkte versleutelingssuites inclusief AES-codering met 256-bits sleutels. Er kan geen software worden geïnstalleerd in de camera en alleen geverifieerde firmware kan worden geüpload. Door de wachtwoordbeveiliging op drie niveaus met beveiligingsaanbevelingen kunnen gebruikers de toegang tot het apparaat aanpassen. De toegang tot het netwerk en het apparaat kan worden beveiligd met 802.1x-netwerkverificatie met het EAP/TLS-protocol. Superieure beveiliging tegen schadelijke aanvallen is gegarandeerd door de ingesloten aanmeldingsfirewall, de ingebouwde Trusted Platform Module (TPM) en ondersteuning voor de infrastructuur voor openbare sleutels (PKI). De geavanceerde certificaatverwerking biedt het volgende:

- Zelfondertekende, unieke certificaten die automatisch worden gemaakt wanneer dat nodig is
- Client- en servercertificaten voor verificatie
- Clientcertificaten voor bewijs van echtheid
- Certificaten met gecodeerde persoonlijke sleutels

Certificaten en normen

Raadpleeg het rapport met producttests dat beschikbaar is in de online catalogus op het tabblad Documenten van de productpagina voor uw apparaat voor een volledige lijst van alle verwante certificaten/normen. Als het document niet beschikbaar is op de productpagina, neemt u contact op met uw verkoopvertegenwoordiger.

HD-normen

- Voldoet aan de norm SMPTE 274M-2008 in:
 - Resolutie: 1920x1080
 - Scan: progressief
 - Kleurenweergave: conform ITU-R BT.709
 - Beeldverhouding: 16:9

- Image rate: 25, 30, 50 en 60 frames/s
- Voldoet aan de norm 296M-2001 in:
 - Resolutie: 1280x720
 - Scan: progressief
 - Kleurenweergave: conform ITU-R BT.709
 - Beeldverhouding: 16:9
 - Image rate: 25, 30, 50 en 60 frames/s

Standaarden	Type
Emissie	EN 55032 klasse A FCC: 47 CFR deel 15 B, klasse A RCM: AS/NZS CISPR 32
Immunititeit	EN 50130-4 EN 50121-4
Omgevingseisen	IEC 60068-2-1 IEC 60068-2-2 IEC 60068-2-30
Veiligheid	EN 60950-22 CAN/CSA C22.2 No. 62368-1-14, Ed. 2 EN 62368-1 UL 62368-1
Keurmerken	UL, CE, WEEE, RCM*, EAC*, FCC, RoHS
Systemen met ISO-kwaliteit	ISO 9001 ISO 14001

* Niet beschikbaar op 9 mm modellen.

Regio	Naleving van wet- en regelgeving/kwaliteitsaanduidingen
Australië	RCM
Marokko	CMIM
Europa	CE
VS	UL
Japan	VCCI

Opmerkingen over installatie/configuratie

MIC IP fusion 9000i-camera's zijn leverbaar met behuizingen in verschillende kleuren, thermische beeldsensor met twee resoluties en opties voor de thermische image rate.

De laatste drie letters van het modelnummer geven de kleur van de behuizing (B (zwart), W (wit) of G (grijs)), de resolutie en de thermische image rate aan. In de onderstaande tabel is x de letter de kleur van de behuizing.

Opmerking: Sommige modellen zijn niet verkrijgbaar in alle regio's.

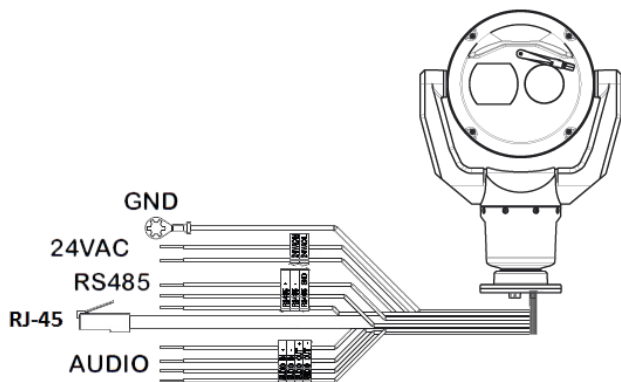
Model	Resolutie	Frame rate
MIC-9502-Z30-x QS	320 pixels (standaard)	< 9 Hz
MIC-9502-Z30-x VS	640 pixels (hoog)	< 9 Hz
MIC-9502-Z30-x VF	640 pixels (hoog)	30 Hz
MIC-9502-Z30-x VF9	640 pixels (hoog)	30 Hz
MIC-9502-Z30-x VS9	640 pixels (hoog)	< 9 Hz

i Opmerking

De export van alle thermische cameramodelen wordt beheerd door het U.S. Department of Commerce (USDoC). Afhankelijk van het land van de installatie en de toepassing kan een exportvergunning vereist zijn. Voor meer informatie kunt u contact opnemen met de klantenservice van Bosch Security Systems.

De camera is ontworpen met het oog op snelle en eenvoudige installatie, wat geldt voor alle producten van Bosch voor IP-videobeveiliging.

De camera kan worden gevoed via een standaard 24 V AC voedingsbron en/of door een netwerkcompatibele 95 W High Power-over-Ethernet (versie van Bosch van High PoE). Met een 95 W High PoE Midspan (NPD-9501-E, bijzonder verkrijgbaar) van Bosch biedt een enkele (Cat5e/Cat6e) kabelaansluiting alles wat nodig is om camerabeelden te bekijken en voor voeding en bediening van de camera. Door High PoE kan de installatie gemakkelijker en goedkoper worden uitgevoerd, omdat geen lokale voedingsbron voor de camera nodig is.

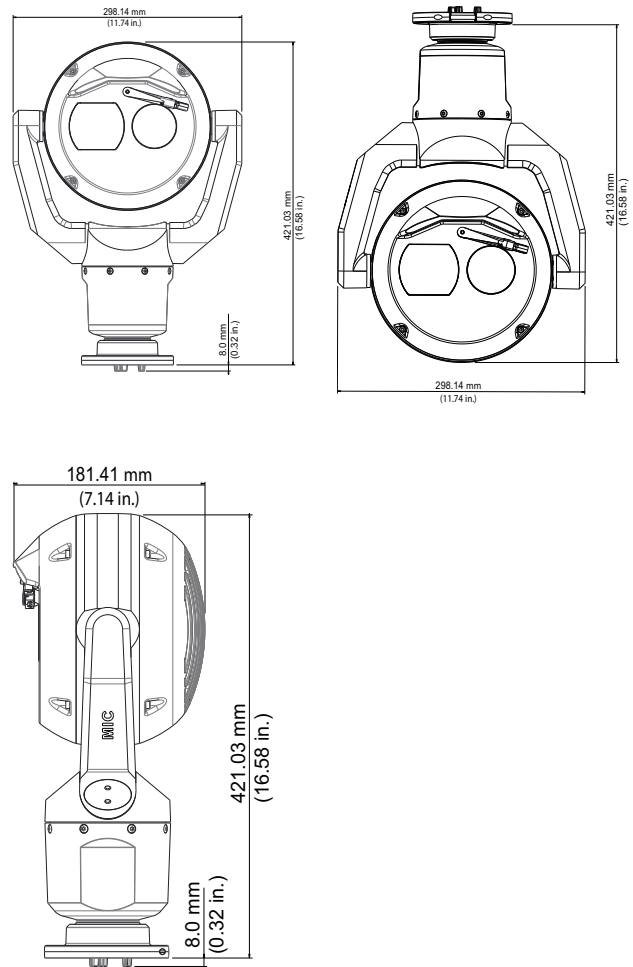


Interfaces voor MIC IP fusion 9000i-camera

Eenvoudige installatie wordt gegarandeerd met behulp van Configuration Manager of via de webbrowser die is ingebouwd in de camera. Toegang

tot alle instellingen, live-beelden en besturingsfuncties is beschikbaar in een gebruikersvriendelijke webpagina-indeling.

Maattekeningen



Meegeleverde onderdelen

Aantal	Component
1	MIC IP fusion 9000i-camera
1	Beknopte installatiehandleiding
1	basispakking
1	RJ45-koppelmodule
4	MAC-adres-labels
1	aardingsschroef

Technische specificaties**Thermische camera, hoge resolutie (640 pixels)**

Beeldsensor	FPA (Focal Plane Array, ongekoelde vanadiumoxide microbolometer.
Resolutie/Effectieve beeldelementen	640 × 480
Pixelgrootte	17 µm
Frame rate	< 9 Hz (VS-modellen) 30 Hz (VF-modellen)
Objectief	Athermisch 9 mm (F1.8) of 50 mm (F1.2)
Gezichtsvel (FOV)	9 mm objectief: 70° x 52° 50 mm objectief: 12,4° x 9,3°
Spectrale gevoeligheid	8 tot 14 µm
Thermische gevoeligheid (NEDT)	<72 mK (bij kamertemperatuur; ruisonderdrukking aan)
Scherpstellen	In de fabriek op oneindig gezet
Focusafstand	9 mm objectief: 9 m tot ∞ (29,5 ft tot ∞) 50 mm objectief: 84 m tot ∞ (276 ft tot ∞)
Contrastverbetering	Aan/Uit
Versterking	Instelbaar door gebruiker
Helderheidsniveau	Instelbaar door gebruiker
Ruisvermindering	Aan/Uit
Door gebruiker te selecteren thermische kleurmodi	12

Prestatiebereik bij benadering in ideale omstandigheden op basis van DRI-criteria**	Persoon 1,8 x 0,5 m	Object 2,3 x 2,3 m
Detectie	174 m (570 ft)	800 m
Herkenning	43 m (142 ft)	200 m
Identificatie	22 m (71 ft)	100 m

**Raadpleeg Video Analytics en de Lens Calculator voor meer informatie, waaronder detectieafstanden met behulp van Video Analytics.

Camera voor zichtbare beelden

Beeldsensor	1/2,8-type Exmor R CMOS-sensor
-------------	--------------------------------

Effectieve beeldelementen (pixels)	1945 x 1097 (2,13 MP)	
Resolutie	Full HD (1080p)	
Objectief	30x motorzoom 4,3 mm tot 129 mm F1.6 tot F4.7	
Gezichtsvel (FOV)	2,3° tot 64,7°	
eenvoudig scherpstellen	Automatisch, met handmatige uitschakeling	
Iris	Automatisch, met handmatige uitschakeling	
Digitale zoom	12x	
Gevoeligheid (3100K, 89% reflectiviteit, 1/30, F1.6, 30 IRE)	Kleur 0,0077 lx	Zwart/wit 0,0008 lx
Versterkingsregeling	AGC, Vast	
Diaframacorrectie	Horizontaal en verticaal	
Elektronische-sluitertijd (AES)	1/1 s tot 1/30.000 s (22 stappen)	
Signaal-ruisverhouding (SNR)	>55 dB	
Dag/nacht-schakelaar	Automatisch IR-sperfilter	
Witbalans	2000 K tot 10.000 K ATW, AWB hold, verlengde ATW, handmatig, natriumlamp autom., natriumlamp	
Dag/nacht	Zwart/wit, Kleur, Auto	
Intelligent Defog-functie	Verbeter het zicht bij het bekijken van mistige scènes of andere scènes met laag contrast.	
Hoog dynamisch bereik (HDR)	120 dB (25/30 fps)	
Sectoren / Titel	4, 8, 12 of 16 gebruikers te selecteren, onafhankelijke Sectoren, elk met 20 tekens per Titel	
Privacymaskers	32, afzonderlijk te configureren; maximaal 8 per Preset; programmeerbaar met 3, 4 of 5 hoeken; kleuroptie Zwart, Wit of Grijs plus de optie 'Auto' waarin de camera de meest geschikte van de drie (Zwart, Wit of Grijs) in de achtergrondscène selecteert als de kleur voor het Patroon.	

Virtuele maskers	24 afzonderlijk configureerbare Virtuele maskers om delen van de scène te maskeren (achtergrondbeweging zoals bewegende bomen, pulserende lampen, drukke wegen, etc.) die niet mogen worden gebruikt voor flowanalyse om Intelligent Tracking te activeren.
Presets	256, elk met 20 tekens per Titel
Bewakingstours	Aangepaste opgenomen tours – twee (2), totale duur 30 minuten: Preset tour - één (1), bestaande uit maximaal 256 opeenvolgende scènes, en één (1) met maximaal 256 door gebruiker in te stellen scènes
Ondersteunde talen	Engels, Chinees, Duits, Frans, Italiaans, Japans, Nederlands, Pools, Portugees, Russisch, Spaans, Tsjechisch
Alarmbeheer	Op regels gebaseerde logica ondersteunt basisopdrachten en complexe, vooraf gedefinieerde gebruikersspecifieke opdrachten In de eenvoudigste vorm kan een 'regel' bepalen welke ingang(en) welke uitgang(en) moeten activeren.
Interface voor sproeierpomp	Geïntegreerde besturingsfuncties. Alarm-/ sproeierinterface (MIC-ALM-WAS-24, afzonderlijk verkrijgbaar) is een elektrische interface voor een sproeierpomp (door gebruiker geleverd).
Camerastatusbewaking	Geïntegreerde sensoren bewaken de operationele status, zoals interne temperatuur, vochtigheidsniveau, inkomend spanningsniveau, trillingen en schokken.
Diagnose	Diverse statusomstandigheden worden bijgehouden in een intern diagnoselogboek. Kritieke storingen worden ook op het scherm weergegeven.
Ondersteunde montagemogelijkheden (met betreffende accessoires)	Rechtstreeks op een oppervlak Aan een muur (elektriciteitsbuizen/-kabels omlaag) Op de hoek van een muur Aan een paal
Afbeelding Stabilisatie	Aan, Uit, Auto

DORI	DORI-definitie	Afstand tot object		
		WIDE 1X	TELE 30X	Scènebreedte
Detecteren	25 px/m	62 m	1913 m	77 m

DORI	DORI-definitie	Afstand tot object		
Observeren	63 px/m	25 m	765 m	31 m
Herkennen	125 px/m	12 m	383 m	15 m
Identificeren	250 px/m	6 m	191 m	8 m

Analyse van beeldinhoud

Type analyse	Intelligent Video Analytics		
Configuraties	Uit/VCA wereldwijd/Profielen 1-16		
		Zichtbaar beeld	Warmtebeeld
Maskering		x	x
Alarmregels (te combineren)	Willekeurig object	x	x
	Object in veld	x	x
	Lijn overschrijden	x	x
	Gaat veld binnen	x	x
	Verlaat veld	x	x
	Ophouden	x	x
	Volgt route	x	x
	Teller	x	x
	Verandering van omstandigheid	x	x
	Gelijkenis zoeken	x	x
	Stroom tellen	x	x
	Sabotage	x	
	Motion+	x	x
	Inactief object	x	
Verwijderd object	x		
Schatting van Mensdichtheid	x		
Objectfilters	Duur	x	x

	Grootte	x	x
	Beeldverhouding v/h	x	x
	Snelheid	x	x
	Richting	x	x
	Objectklassen (Staande personen, Fietsen, Auto's, Vrachtauto's)	x	x
	Kleur	x	
Tracking-modus	Standaard tracking (2D)	x	x
	3D-tracking	x	x
	3D-tracking van personen	x	x
	Tracking van schepen	x	x
	Museummodus	x	x

Netwerk

Standaard/ videocompressie	H.265, H.264 (ISO/IEC 14496), M-JPEG, JPEG
Streaming	Vier (4) streams: twee (2) configureerbare streams in H.264 of H.265 één (1) Stream met alleen I-frames gebaseerd op de eerste stream Eén (1) M-JPEG Stream Doelzones (Regions of Interest, ROI)
Ondersteunde streams	SD 720p 1080p D1 4:3 (bijgesneden) 640x480 1280x1024 (bijgesneden)
Resolutie (H x V)	
1080p HD	1920 x 1080
720p HD	1280 x 720
432p SD	768 x 432
288p SD	512 x 288

	144p SD	256 x 144
Protocollen	IPv4, IPv6, UDP, TCP, HTTP, HTTPS, RTP/RTCP, IGMP V2/V3, ICMP, ICMPv6, RTSP, FTP, ARP, DHCP, APIPA (Auto-IP, link local address), NTP (SNTP), SNMP (V1, V3, MIB-II), 802.1x, DNS, DNSv6, DDNS (DynDNS.org, selfHOST.de, no-ip.com), SMTP, iSCSI, UPnP (SSDP), DiffServ (QoS), LLDP, SOAP, Dropbox™, CHAP, digest authentication	

Opmerking: Dropbox is een handelsmerk van Dropbox, Inc.

Ethernet	10BASE-T/100BASE-TX, automatische detectie, half/full-duplex, Auto-MDI-X
Codering	TLS 1.0, SSL, DES, 3DES, AES
Ethernet-connector	RJ45
GOP-structuur	IP, IBP, IBBP
Gegevensnelheid	H.265, 1080P: 61 kbps tot 2,8 Mbps (afhankelijk van de scène, de image rate en de kwaliteitsinstellingen) H.264: 9,6 kbps tot 6 Mbps
IP-vertraging (alleen camera)	30 fps: 120 ms 60 fps: 67 ms
Interoperabiliteit	ONVIF Profile S, ONVIF Profile G, ONVIF Profile M
Servicekwaliteit (QoS)	Door gebruiker te selecteren opties

In de volgende tabel vindt u de gemiddelde geoptimaliseerde bitrate in kbits/seconde voor diverse image rates voor zichtbare beelden:

Toegangs- en gegevensbeveiliging

Wachtwoordbeveiliging	Drie niveaus
Type webbrowserbescherming	HTTPS
Firmware-updates	Beveiligd met geverifieerde beveiligde uploads
Trusted Platform Module (TPM)	Ondersteund
Infrastructuur voor openbare sleutels (PKI)	Ondersteund
802.1x-netwerkverificatie met EAP/TLS	Ondersteunt TLS 1.2 met bijgewerkte versleutelingssuites inclusief 256 AES-codering

802.1x-verificatie met een RADIUS-server (Remote Authentication Dial In User Service)	Ondersteund
SSL-certificaat voor gebruik met HTTPS	Ondersteund
AES-codering	Ondersteunt onafhankelijke codering met 128-bits sleutels

Lokale opslag

Opnamecapaciteit	16 GB intern EMMC-geheugen. Zorgt voor minimaal 4 uur lokale opname, inclusief continu opnemen bij maximale fps van streams met zowel zichtbare als thermische beelden, metadata en audio.
------------------	--

Extra functies

Videoverificatie	Uit / Watermerk / MD5 / SHA-1 / SHA-256
Displaystamping	Naam, tijd, presettitel, sectortitel, kompas/telemetrie, zoomfactor objectief, alarmmelding, bitmap met aangepast logo
Pixelsteller	Selecteerbaar gebied
Indicator voor live-beeld	Aan/uit

Mechanisch

Aandrijfeenheid	Koolborstelloze, integrale draai/kantel-motoraandrijving
Ondersteunde montagestand	Rechtop Omgekeerd
Draaibereik	360° traploze rotatie
Kantelhoek	292°
Kantelbereik	Rechtopstaande eenheid: -56° tot +90° Omgekeerde eenheid: -90° tot +56°
Variabele draaisnelheid	0,2°/seconde tot 120°/seconde
Variabele kantelsnelheid	0,2°/seconde tot 90°/seconde
Snelheid van Intelligent Tracking	4°/seconde tot 120°/seconde
Preset Snelheid	Maximaal 120°/seconde, met niet meer dan 2,5 seconden om de nieuwe positie te bereiken (exclusief zoomen en scherpstellen op nieuwe positie)
Preset nauwkeurigheid	0,05° (standaard)

Proportioneel draaien/kantelen voor zoomen	Ja
Hoorbare ruis	<65 dB

Elektrisch

Ingangsspanning	21-30 VAC, 50/60 Hz en/of High Power-over-Ethernet 56 VDC nominaal
Stroomverbruik	4,0 A (24 V AC) 1,5 A (High PoE)
Stroomverbruik (standaard) (Inclusief ingebouwde verwarming, ontgooier en ventilator)	72 W (24 V AC) 72 W (High PoE)
High PoE	95 W High Power over Ethernet (vereist een NPD-9501-E midspan van Bosch (afzonderlijk verkrijgbaar).); 56 VDC
Redundante configuratie	Sluit zowel de High PoE Midspan als een aparte voedingsbron van 24 V AC aan. Als de High PoE of de 24 V AC voeding uitvalt, kan de camera naadloos overschakelen naar de resterende voeding.
Piekbescherming	Ingebouwde piekbescherming voor voeding, gegevens en netwerkinterfaces

Communicatie / softwarebesturing

Camera-instellingen/besturing	Via de webbrowser Internet Explorer 7.0 of hoger, Bosch Configuration Manager, BVMS (BVMS), de Video Security Client (VSC) van Bosch of ondersteuning voor software van derden
Ondersteunde seriële protocollen	Bosch OSRD, Pelco D/P, Forward Vision, Cohu. Afzonderlijke installatie van eLicense vereist.
Cloudgebaseerde services	JPEG-posting op tijd- of alarmbasis naar vier verschillende accounts. Accounts kunnen FTP-servers of opslagvoorzieningen in de cloud gebruiken. Alarmsituaties kunnen worden ingesteld om een e-mail- of SMS-melding te activeren.
Firmware uploaden	Voltooid via netwerk met behulp van ingebouwde webinterface of Configuration Manager van Bosch

Aansluitingen

Accessoire-interface/besturingsgegevens	RS-485, simplex, baudrate door gebruiker te selecteren of automatisch
---	---

	Gebruikt voor communicatie met optionele alarm-/sproeierinterfacebox (MIC-ALM-WAS-24) of met de seriële Bosch OSRD-, Pelco P/D-, Vision- en Cohu-protocollen.
Voeding, netwerk	Ethernet High PoE (95 W) RJ45 10/100Base-Tx, male connector; female-to-female RJ45-koppeling meegeleverd
Voeding, verbindingkabel	24 V AC (nominaal)
Chassis-aarding	Aardingskabel met connectorschoen

Audio

Compression	G.711, AAC, and L16 (live and recording)
Signaal-ruisverhouding (SNR)	Audio-in: 47 dBA (A-weighting) Audio out: 50 dBA (A-weighting)
Mode	Two-way, full duplex audio communication
User connections	Line in: 15k ohm typical, 1.0Vrms, max Line out: 0.8Vrms at 12K ohm, typical

Omgevingseisen

Specificatie/norm bescherming tegen binnendringen van water en stof	IP68 / Type 6P (stof en onderdompeling) bij installatie op een MIC-DCA of op een MIC-muurmontagesteun Beschermingsklasse IP67 (vocht en stof) voor connectoren in de chassismodule van de camera bij gebruik van de IP67-connector kit (MIC-9K-IP67-5PK), die tevens vereist is bij gebruik van niet-Bosch montagebeugels IP66 (directe waterstraal) wanneer geïnstalleerd op een MIC-DCA of op een MIC-wandmontagebeugel
Slagvastheid (IK-code of slagvastheidsgraad)	IK10 (exclusief vensters)
Bedrijfstemperatuur	-40 °C tot +65 °C
NEMA TS 2-2003 (R2008), paragraaf 2.1.5.1 met fig. 2.1 testprofiel	-34 °C tot +74 °C gedurende 15 uur
Temperatuur bij koude start	-40 °C (gedurende 60 minuten opwarmen voordat PTZ-bediening mogelijk is)
Opslagtemperatuur	-40 °C tot +70 °C

Vochtigheidsgraad	0 tot 100%
Windbelasting	160 km/u (langdurig) 241 km/u (rukwinden)
Effectief geprojecteerd gebied (EPA)	Camera: 0,0910 m ² Camera en zonnepaneel: 0,0929 m ² MIC-wandmontage: 0,0483 m ²
Trillingsbestendigheid	IEC 60068-2-6, Test Fc: trilling (sinusoidaal); 10 m/s ² (1,0 g) Getest op sinusoidale trilling IAW MIL-STD-167-1A
Schokbestendigheid	IEC 60068-2-27, Test Ea: schokbestendigheid, 45 g, 6 ms halve-sinusgolfimpuls

Constructie

Afmetingen (B x H x D)	421 mm x 298 mm x 181 mm
Gewicht	9,0 kg
Venster	Boorsilicaat glas (optisch) Germanium (thermisch)
Constructiemateriaal	Cast solid aluminum
Vensterwisser	Geïntegreerde, duurzame siliconenwisser
Verwarmingselement	Geïntegreerde
Ventilator	Geïntegreerde
Ontdooier	Geïntegreerd in optische en thermische vensters, met ontdooifunctie
Zonnepaneel (om zonlicht te minimaliseren in hete klimaatomstandigheden)	Optioneel; afzonderlijk verkrijgbaar
Standaardafwerking	Gechromateerde oppervlaktebehandeling met poedercoating, gladde afwerking
Kleur	Zwart (RAL 9005)

Bestelinformatie

MIC-9502-Z30BVS9 PTZ therm. VGA-9mm 2MP 30x 9Hz, zwart

Robuuste dubbele thermisch/optische PTZ-camera. 30x optische zoom. Thermische beeldcamera met hoge resolutie (640x480 pixels), <9 Hz image rate, en 9 mm objectief.

Zwarte behuizing.

Bestelnummer **MIC-9502-Z30BVS9 | F.01U.398.556**

Accessoires

NPD-9501-E Midspan 95W 1 poort outdoor

95 W outdoor PoE-midspan voor AUTODOME- en MIC-camera's

Bestelnummer **NPD-9501-E | F.01U.365.279**

VG4-A-PSU1 Voedingseenh. 120VAC, AUTODOME, MIC7000

Voedingseenheid voor AUTODOME 7000, MIC IP-camera's zonder straler.

120VAC in, 24VAC uit

Bestelnummer **VG4-A-PSU1 | F.01U.261.377**

F.01U.009.667 F.01U.081.593

VG4-A-PSU2 Voeding, 230VAC, AUTODOME, MIC7000

Voedingseenheid voor AUTODOME 7000, MIC IP-camera's zonder straler.

230VAC in, 24VAC uit

Bestelnummer **VG4-A-PSU2 | F.01U.009.668**

F.01U.096.639 F.01U.097.433 F.01U.081.604

F.01U.261.378

MIC-ALM-WAS-24 Interfacebox, alarm, sproeierpomp, 24VAC

Grijze interfacebox van polycarbonaat voor alarm- en sproeierpompaansluitingen voor MIC IP-camera's

Bestelnummer **MIC-ALM-WAS-24 | F.01U.286.248**

MIC-DCA-HB Diepe kabelbuisbevest. M25-gaten, zwart

DCA-montagebeugel voor MIC7000-familie en MIC IP fusion 9000i-camera's. Aluminium. Twee M25-gaten voor kabelbuis/kabelwartels.

Kleur Zwart (RAL 9005).

Bestelnummer **MIC-DCA-HB | F.01U.286.244**

MIC-DCA-HBA Diepe kabelbuisbevest. M25-gaten, zwart

DCA-montagebeugel voor MIC7000- en MIC IP fusion 9000i-camera's. Aluminium. Twee M25-gaten voor kabelbuis/kabelwartels. Bevat een kabeladapter (male M25 op female 3/4" inch NPT). Alleen in bepaalde regio's verkrijgbaar.

Kleur Zwart (RAL 9005).

Bestelnummer **MIC-DCA-HBA | F.01U.303.166**

MIC-WMB-BD Wandmontagebeugel, zwart

Wandmontagebeugel, zwarte zandafwerking (RAL 9005)

Bestelnummer **MIC-WMB-BD | F.01U.143.155**

MIC-CMB-BD Hoekmontagebeugel, zwart

Hoekmontagebeugel, zwarte zandafwerking (RAL 9005)

Bestelnummer **MIC-CMB-BD | F.01U.143.158**

MIC-SPR-BD Spreidarm voor wandmontage, zwart glad

Aluminium spreidarm geschikt voor montage in gemetseld oppervlak, zwarte zandafwerking (RAL 9005)

Bestelnummer **MIC-SPR-BD | F.01U.143.164**

MIC-SCA-BD Ondiepe kabelbuisadapter, zwart glad

Ondiepe kabeladapter voor een MIC-WMB, MIC-PMB of een MIC-SPR, zwarte zandafwerking (RAL 9005)

Bestelnummer **MIC-SCA-BD | F.01U.143.153**

MIC-PMB Paalbeugel voor montage

Mastmontagebeugel (incl. 2 x 455 mm roestvrijstalen klembanden voor mastdiameters 75 tot 145 mm)

Bestelnummer **MIC-PMB | F.01U.087.283**

MIC-M25XNPT34 Adapter M25 naar 3/4" NPT roestvrij staal

Schroefdraadadapter, M25 naar 3/4-inch NPT, Roestvast staal

Bestelnummer **MIC-M25XNPT34 | F.01U.301.975**

MIC-9K-SNSHLD-W Zonnekap thermische PTZ-camera, wit

Zonnekapset voor MIC IP fusion 9000i-camera's, wit. Aanbevolen voor gebruik met witte MIC IP fusion 9000i-camera's op locaties met veel zonlicht.

Bestelnummer **MIC-9K-SNSHLD-W | F.01U.321.958**

MIC-WKT-IR Sproeierset, MIC IR

Sproeierset voor MIC IP starlight 7000i en MIC IP fusion 9000i cameramodellen

Sproeierkit voor analoge MIC-cameramodellen

Bestelnummer **MIC-WKT-IR | F.01U.087.255**

MIC-9K-IP67-5PK connectorset thermisch PTZ IP67 5 stuks

Kit die bescherming conform de norm IP67 biedt tegen stof en vocht voor sommige MIC IP-camera's. Pakket van 5, wit.

Bestelnummer **MIC-9K-IP67-5PK | F.01U.336.015**

Softwareopties

MVS-FNTCIP NTCIP voor bewegende moving camera's

NTCIP-licentie voor beweegbare camera's

Deze optie is alleen beschikbaar in de NAM-regio.

Bestelnummer **MVS-FNTCIP | F.01U.329.682**

MVS-FCOM-PRCL licentiecode voor serieel protocol

Softwarelicentie voor serieel protocol (e-licentie) voor IP-camera's

Bestelnummer **MVS-FCOM-PRCL | F.01U.314.101**

Vertegenwoordigd door:

Europe, Middle East, Africa:
Bosch Security Systems B.V.
P.O. Box 80002
5600 JB Eindhoven, The Netherlands
Phone: +31 40 2577 284
www.boschsecurity.com/xc/en/contact/
www.boschsecurity.com

Germany:
Bosch Sicherheitssysteme GmbH
Robert-Bosch-Ring 5
85630 Grasbrunn
Tel.: +49 (0)89 6290 0
Fax: +49 (0)89 6290 1020
de.securitysystems@bosch.com
www.boschsecurity.com