

MIC-9502-Z30GVF9 PTZ サーマル VGA-9mm 2MP 30x 30Hz、グレー MIC IP FUSION 9000i



MIC IP fusion 9000iカメラは、ミッションクリティカルな用途で早期検知が必要な場合に最適な、高性能PTZ監視プラットフォームです。MIC IP fusion 9000iカメラは、可視光/サーマルイメージングのデュアル機能により、堅牢かつ高画質なイメージングのニーズに適合した完全なソリューションです。

このカメラ特有の耐衝撃性の高い設計は、強風、雨、霧、氷、雪などの過酷な環境や悪天候に最適です。Boschの材料工学分野の専門知識を生かした精度で設計されたこのカメラは、市場でも非常に高画質のポジショニングシステムソリューションを提供します。

機能

卓越した映像品質

MIC IP fusion 9000iカメラは、高性能なサーマルイメージングコアと1080p starlightカメラが同じハウジング内に組み込まれています。これにより、サーマル映像ストリームと可視映像ストリームの同時提供が可能になり、遠距離範囲の脅威の検出および反応能力が最大限に高まります。

熱探知カメラ

熱探知カメラには、最新の非冷却型酸化バナジウムマイクロボロメータ技術が組み込まれています。この高感度の熱探知カメラは、検出距離を最大化しながら視野角を調整する固定焦点距離非熱レンズを装備しています。コントラストおよびゲインの設定はユーザーが調整可能であり、オペレーターが画像を最適化することで最高品質の映像を提供できます。また、ユーザーが選択可能なサーマルカラーモードが豊富に用意されており、サーマルイメージのさらなる最適化が可能です。

- ▶ 高性能な熱探知カメラとHD可視光イメージセンサーが並んで配置されている耐衝撃性の高いIP PTZカメラ
- ▶ 過酷な環境下（天候、塵/ゴミ/煙など）の照明条件に影響されることなく利用価値のある映像を非常に高い可用性で提供可能な設計
- ▶ 独自のメタデータフュージョン機能により究極の状況把握能力を実現
- ▶ 卓越した早期検知機能: DRI基準に基づいて4517 m先のオブジェクトを検出
- ▶ カメラ本体が移動中の場合でも、内蔵されている高度なインテリジェント映像追跡機能でオブジェクトを検出

組合せモデルに応じ、フレームレートのレベルは低（9 Hz未満）または高（30 Hz）から選択可能、解像度はQVGA（320ピクセル）またはVGA（640ピクセル）のいずれかを選択可能です。

可視光イメージセンサー

1080p60対応の可視光イメージセンサーは、starlightテクノロジーと30倍光学/12倍デジタルズームレンズを搭載しており、高画質の映像、優れたカラー性能、低照度環境における卓越した高感度を実現します。ハイダイナミックレンジにより、条件の非常に厳しい高コントラストなシーンでも鮮明な映像再現が可能になります。

過酷な環境に適した耐衝撃性の高い設計

MIC IP fusion 9000iカメラは、通常のPTZドームまたは従来のポジショニングシステムの機械的能力では対応できない過酷な監視環境向けに設計されています。

• 防塵および防水

このカメラは、MIC-DCAまたはMIC-WMBに取り付けられている場合は密封されており、タイプ6PおよびIP68標準に準拠しています。この保護レベルのカメラなら塵や水が侵入する危険性が無いため、雨、塵、雪、飛散物、およびその他の厳しい条件を伴う過酷な環境での使用に最適です。

また、MICカメラの防塵・防水保護方法は、加圧型ハウジングを備えたカメラに必要な定期的なメンテナンスが不要です。

• 幅広い動作温度範囲

このカメラの動作温度範囲は-40℃ ~ +65℃と広いため、酷寒の高緯度地域から灼熱の赤道および砂漠地方まで、グローバルな場所で確実な監視が行えます。

• 堅牢な構造

総金属製の本体は、IK10レベルの衝撃および持続的な低周波振動に耐えるように設計されています。対称な断面設計が施されたこのカメラは、強風が吹く場所での使用にも適しています。

• 優れた耐食性

本製品は、材料工学およびコーティングにおけるBoschの自動車分野の知識を活用しています。そのため、カメラの優れた金属技術、クロメート系プレコーティング、および塗装仕上げにより、これまでにない耐食性を実現しています。ASTM B117テスト方法に基づく温度上昇時の耐食性テストで、2000時間の耐塩性テストに耐えたこのカメラの性能は信頼性を保証します。

• ウィンドウワイパーと凍結防止機能

このカメラには非常に耐久性の高いシリコン製ワイパーが装備されており、ガラスとゲルマニウムの両ウィンドウから湿気を取り除きます。また、両ウィンドウに組み込み型凍結防止機能が装備されていて雪や氷の堆積を最小限に抑えることができるので、極寒および高湿度の条件下でも画像の細部を最大限に提供できます。

定期的な清掃およびメンテナンスアクティビティ用に、サードパーティ製ウォッシャーシステムをワイパーに組み込むこともできます。

エッジでの Intelligent Video Analytics

このカメラには、可視光イメージストリームとサーマルイメージストリームの両方を監視するための最新バージョンのIntelligent Video Analyticsが搭載されています。

ミッションクリティカルな用途向けに設計されているため、厳しい天候下であっても映像ソースの中から検知対象とすべきものと対象外のものを見分け、不要なアラームを抑制しながら動体を確実に検出、追跡、解析できます。ライブアラームとフォレンジックサーチに対して、複数ラインの横断、不審者検出、オブジェクトの置き去り/持ち去りの検出、群集密度の推定、占有、および人数カウントなどの高度なタスクを使用できます。大きさ、速度、移動方向、縦横比、および色を基にしたオブジェクトフィルターを定義できます。

解析をキャリブレーションするためにカメラの設置高さを入力する必要があるだけなので、セットアップ時間は最小限で済みます。

カメラ内でキャリブレーションが完了すると、分析エンジンにより直立した人物、自動車、バイク、またはトラックとしてオブジェクトが自動的に分類されます。

カメラ本体が移動しても映像解析を継続

Intelligent Video Analytics はカメラ本体が移動する場合であっても、可視光イメージセンサーによりアラームフィールド内で動いている物体を検出、アラームをトリガーできます。

これらのアラームフィールドは、すべてのPTZカメラビューに対して一度定義されます。撮影中のカメラのビュー内にあるこれらのフィールドのどの部分もアクティブになります。この結果、監視領域全体のガード ツアー スイ

プによって短時間の内に行われる侵入行為であっても、その侵入に対して自動的にアラームを発することができるようになりました。

必要に応じて、このアラームを使用してカメラのIntelligent Tracking 機能をトリガーすることもできます。

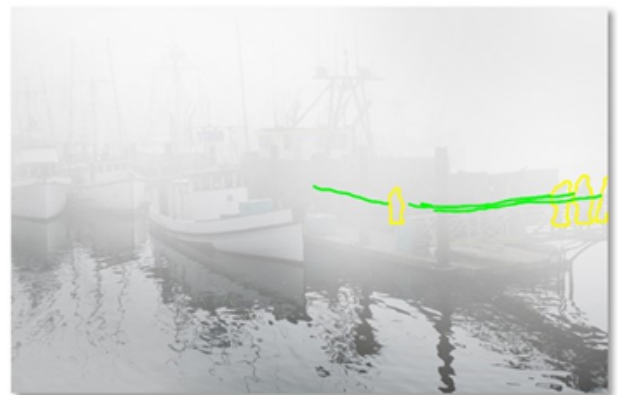
メタデータフュージョンイメージング

メタデータフュージョン機能により、オペレーターが表示しているイメージストリームに関係なく、サーマルイメージストリームと可視光イメージストリームの両方から、検出されたイベントの通知を受け取ることができます。これにより、オペレーターは非常に高レベルの状況把握が可能になり、可視光イメージとサーマルイメージの両方を常に監視する必要がなくなります。

たとえば、視認性を制限されながらシーンを表示する標準的なカメラでは、以下のようなイメージが生成されます。



MIC IP fusion 9000iカメラの可視光イメージセンサーを使って同じシーンを表示すると、以下のように熱探知カメラで検知されたメタデータフュージョンイベントも表示されます。



アラートを受け取ったオペレーターは、シーンのサーマルイメージ（下図）に切り替えて、アラームを発生させているオブジェクトを簡単に確認できます。このように、メタデータフュージョン機能によって強力な状況把握能力が実現されます。



Intelligent Tracking

最新のIntelligent Tracking機能により、条件が厳しいシーンでも、スムーズなカメラの動きにより、安定した映像表示とオブジェクトの追跡の信頼性が向上します。

可視光イメージセンサーで、Intelligent Video Analytics アプリケーションがオブジェクトまたは人物を検出すると、カメラはIntelligent Tracking機能を自動的に起動します。この機能は、カメラのパン/チルト/ズーム動作を操作して、オブジェクトを追跡して視野に捉え続けます。背景の動き（樹木の揺れ、ライトの点滅、交通量の多い道路）によって妨害される可能性のある領域をマスクすることができます。

カメラは次の 2 つの Intelligent Tracking モードをサポートします。

- オート モード: このモードでは、カメラは、Intelligent Video Analytics によりアラームが発せられたオブジェクトを追跡します。このモードは、例えば画角内に動体が入ってくる可能性が殆どないケースなど、アラームを明確に定義できるシナリオに対して最も有益です。
- クリック モード: Intelligent Video Analytics アプリケーションで検出したオブジェクトをクリックすると、選択したオブジェクトの動きを追跡できます。一般的な利用シーンでのシナリオに最適です。

H.265映像エンコード

このカメラは、最も高効率で高性能な H.264 および H.265/HEVC エンコーディング プラットフォームに基づいて設計されています。このカメラは、高画質で高解像度の映像を非常に小さなネットワーク負荷で配信できます。H.265 はエンコーディング効率の倍増による、IP 映像監視システムに最適な新しい圧縮規格です。

インテリジェントストリーミング

Intelligent Dynamic Noise Reduction 技術および解析と共に、優れたエンコーディング機能により、帯域幅の消費を極めて低いレベルまで削減します。解析によって検出された動きや物体など、シーン内の関連情報のみがエンコードされます。

このカメラは、4 ストリームのサーマル映像と 4 ストリームの HD 可視映像（合計 8 ストリーム）を同時に提供できます。これにより、カメラは、限られた帯域幅で、ライブ表示、録画、リモート監視に対して個別の設定可能なストリームを配信できます。

スタビライゼーション

Cameras on unstable mounts can move sufficiently to change the field of view. The higher the zoom value, the larger the change of the field of view. This change can make images unusable.

The camera has an 映像揺れ補正 algorithm that lets the camera sense continuous vibration. If it detects vibration, the camera corrects the shaky video in the vertical axis and the horizontal axis. The result is excellent image clarity and a stable field of view on the monitor. The 映像揺れ補正 function is important to eliminate movement that unstable camera mounts cause.

注記: 映像揺れ補正は可視カメラでのみ使用できます。

その他の機能

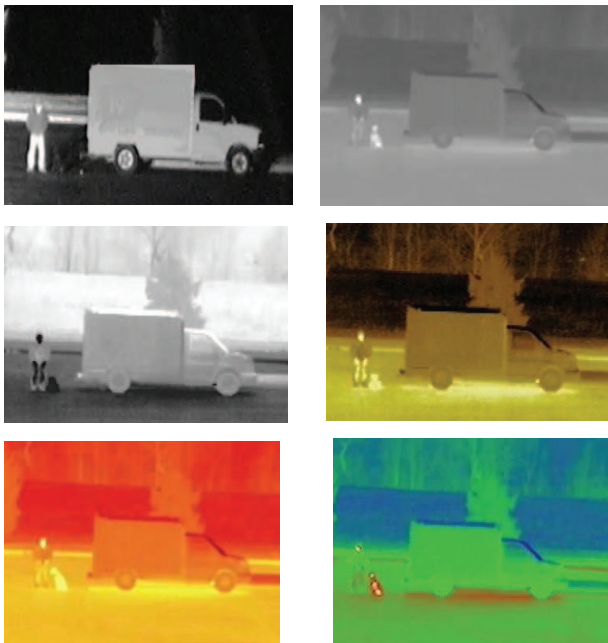
このカメラには、パフォーマンスを最大限に高め、最も厳しいシステム動作要件を満たすように機能する高度な機能が多数搭載されています。

• シーンモード

カメラのユーザーインターフェースは非常に直観的に操作できるため、画質を最適化するための設定が迅速かつ簡単に行えます。

可視光イメージセンサーには、動体、低光量、鮮明など、さまざまな用途向けに映像を最適化する設定があらかじめ設定されたユーザー選択可能な5つのシーンモードが用意されています。オペレーターは、日中または夜間の状況に応じて異なるシーンモードを選択できます。

熱探知カメラには、白（高温）、黒（低温）、レッドライト、ソフトライト、およびサンセットなど、ユーザー選択可能な12のサーマルモードオプションが用意されています。



可視光およびサーマルカラーモードの例

録画とストレージ管理

Bosch Video Recording Managerアプリケーションはカメラの録画管理を制御します。一方で、このカメラは録画ソフトウェアを使わずに内蔵ローカルストレージやiSCSIターゲットを直接録画することもできます。

カメラの内蔵ローカルストレージ（内部のEMMCベースメモリ）を録画一時記録として、またはAutomatic Network Replenishment (ANR)機能のために使用し、録画全般の信頼性を高めることができます。最も厳しい条件下、たとえば可視光画像ストリームとサーマル画像ストリームの両方、メタデータ、音声から成るフルストリーミングを行う場合でも、最大4時間までローカルストレージに保存可能です。

さらに、プリアラーム録画を使用すれば、アラーム前に発生した事故の詳細を記録することができます。

高性能なPTZ動作

このカメラは、15ビットのポジションリゾルバーを使用した閉ループのフィードバック制御システムを採用しています。このリゾルバーにより、どのパン/チルトポジションにも高精度の座標がリンクされます。カメラがどちらを向いているかを常に把握しているため、激しい強風によってカメラが動かされた場合でも、元の位置に自動的に戻ります。

このカメラのパン/チルトメカニズムは、堅牢なスパーギアシステムです。ブラシレスモーターが、バックラッシュを最小限に抑えるように設計された微調整済みの歯車を使ってパン/チルト動作を直接制御し、摩耗を抑えながら継続的な運用をサポートしています。

これまでにない表示機能を実現する360°の連続回転パン、296°のチルト制御、超高速のパン（120°/秒）およびチルト（90°/秒）動作速度を備えた本製品は、同クラスの他のカメラより性能が優れています。

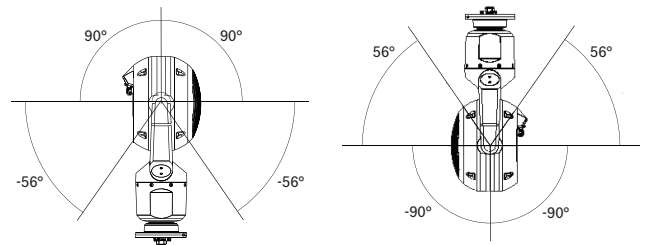


図. 1: MIC IP fusion 9000iカメラのチルト範囲

このカメラは、非常に低速（0.2°/秒未満）での動作が可能であるため、低速で動くオブジェクトや離れた場所にあるオブジェクトの追跡に優れています。

このカメラは、256のプリセットポジションと、2通りのガードツアー（プリセットおよび記録/再生）に対応しています。一方のプリセットツアーでは最大256の連続する登録ポジション、もう一方は最大256のユーザー定義登録ポジションを登録できます。どちらの場合も、登録ポジション間の設定可能な移行時間が実現されます。

また、2通りのカスタムツアーをプリセットすることができ、その動作の継続時間は合計で30分間です。カスタムツアーは、パン、チルト、ズーム、フォーカス、および登録ポジション動作などのオペレーターの動作を記録したマクロです。オペレーターは連続してツアーを再生できます。

システム インテグレーションと ONVIF 準拠

本カメラは、ONVIF Profile S、ONVIF Profile G、ONVIF Profile Mの仕様に準拠しています。（ONVIFとは、Open Network Video Interface Forumの頭字語です。）H.265設定については、このカメラはMedia Service 2もサポートします。これはONVIF Profile Tに含まれるものです。これらの規格への準拠により、さまざまな製造元のネットワークビデオ製品との相互運用性が保証されます。システムインテグレーターはカメラが持つ機能を容易に利用することができるので、大規模プロジェクトへもスムーズに適用できます。詳細については、Bosch Integration Partner Program (IPP) Webサイト

(ipp.boschsecurity.com) を参照してください。

アクセスとデータセキュリティ

デバイス アクセスとデータ転送に最高レベルのセキュリティを確保するためには、特別な対策を講じておく必要があります。初期設定時には、カメラは安全なチャンネル経由でのみアクセス可能です。カメラの機能にアクセスするには、サービスレベルのパスワードを設定する必要があります。

Web ブラウザーおよび視聴クライアントのアクセスは、HTTPS や 256 ビット キーによる AES 暗号化を含む、最新の暗号スイートを使用した最先端の TLS 1.2 プロトコルをサポートするセキュアプロトコルによって保護されます。カメラにはソフトウェアをインストールできません。認証済みのファームウェアのみアップロードできます。セキュリティ推奨事項を含む 3 段階のパスワード保護により、ユーザーによるデバイスへのアクセスをカスタマイズできます。ネットワークとデバイス アクセスを、EAP/TLS プロトコルによる 802.1x ネットワーク認証を使用し

て保護できます。Embedded Login Firewall、内蔵セキュリティチップ (TPM)、および公開鍵認証基盤 (PKI) により、悪意のある攻撃からデータを保護します。高度な証明書により次の機能を実現します。

- 必要に応じて、一意の自己署名証明書を自動的に作成する
- 認証用のクライアント証明書とサーバー証明書
- 認証保護のためのクライアント証明書
- 暗号化された秘密鍵と証明書

認証および認定を受けた規格

関連するすべての認証 / 規格の完全なリストについては、デバイスの製品ページのドキュメントタブからオンラインカタログを開き、「Product Tests Report」を参照してください。製品ページからドキュメントが入手できない場合は営業担当者までお問い合わせください。

HD 規格

- SMPTE 274M-2008 規格に適合:
 - 解像度: 1920x1080
 - スキャン: プログレッシブ
 - 色の表示: ITU-R BT.709 に準拠
 - アスペクト比: 16:9
 - フレームレート: 25、30、50、および 60 fps
- 296M-2001 規格に準拠:
 - 解像度: 1280 x 720
 - スキャン: プログレッシブ
 - 色の表示: ITU-R BT.709 に準拠
 - アスペクト比: 16:9
 - フレームレート: 25、30、50、および 60 fps

規格	タイプ
エミッション	EN 55032、クラスA FCC: 47 CFR Part 15 B、クラスA RCM: AS/NZS CISPR 32
イミュニティ	EN 50130-4 EN 50121-4
環境仕様	IEC 60068-2-1 IEC 60068-2-2 IEC 60068-2-30
安全性	EN 60950-22 CAN/CSA C22.2 No. 62368-1-14、Ed.2 EN 62368-1 UL 62368-1
マーク	UL、CE、WEEE、RCM*、EAC*、FCC、RoHS
ISO品質システム	ISO 9001 ISO 14001

* 9mmモデルでは利用不可

領域	規制への準拠/品質保証
オーストラリア	RCM
モロッコ	CMIM
ヨーロッパ	CE
米国	UL
日本	VCCI

設置/設定メモ

MIC IP fusion 9000iカメラにはさまざまな色のハウジングと、2つの熱探知カメラ解像度オプションおよびサーマルフレームレートオプションがあります。

モデル番号の最後の3文字により、ハウジングの色 (B (黒)、W (白)、G (グレー))、解像度、サーマルフレームレートが識別されます。以下の表で、「x」はハウジングの色の文字を表しています。

注記: 地域によっては、一部のモデルを使用できない場合があります。

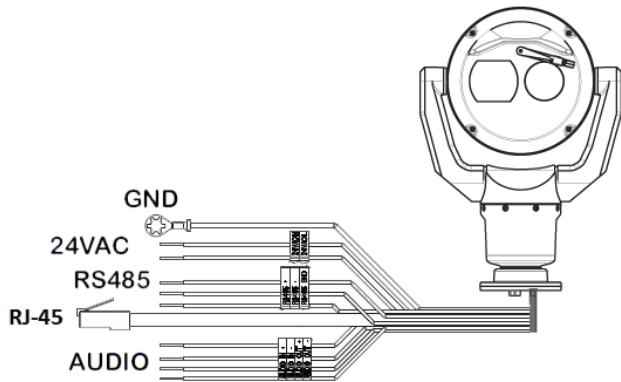
モデル	解像度	フレームレート
MIC-9502-Z30-x QS	320ピクセル (標準)	9 Hz未満
MIC-9502-Z30-x VS	640ピクセル (高)	9 Hz未満
MIC-9502-Z30-x VF	640ピクセル (高)	30 Hz
MIC-9502-Z30-x VF9	640ピクセル (高)	30 Hz
MIC-9502-Z30-x VS9	640ピクセル (高)	9 Hz未満

① 注記

すべてのサーマルカメラモデルには米国商務省 (USDoC) による輸出規制があります。設置および使用する国によっては、エクスポートライセンスが必要になる場合があります。詳細については、お住まいの地域のBosch Security Systemsカスタマーサービスセンターまでお問い合わせください。

このカメラは短時間で簡単に設置できます。これは、Bosch IP映像セキュリティ製品の大きな特徴となっています。

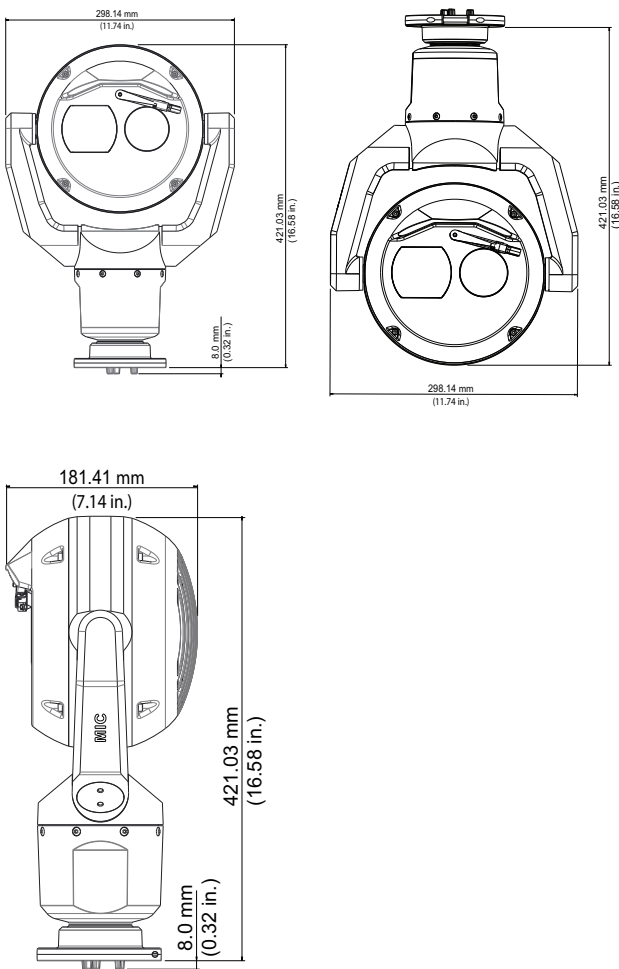
カメラには、標準の AC 24V 電源や、95W High Power-over-Ethernet (High PoE の Bosch バージョン) に準拠したネットワークから電力を供給できます。Boschの95W High PoEミッドスパン (NPD-9501-E、別売り) を使用する場合は、1本 (Cat5e/Cat6e) のケーブル接続で、カメラへの電力供給、カメラの制御、映像の表示に必要なすべての電力を供給します。High PoEを使用すると、近くに電源がなくてもよいので、簡単かつコスト効率の高い方法でカメラを設置することが可能になります。



MIC IP fusion 9000iカメラのインターフェース

カメラに内蔵されたConfiguration ManagerまたはWebブラウザを使用することで、簡単なセットアップが保証されます。すべての設定、ライブ映像、制御機能は、使いやすいWebページフォーマットで使用できます。

寸法図



付属部品

数量	コンポーネント
1	MIC IP fusion 9000iカメラ
1	クイックインストールガイド
1	ベースパッキン
1	RJ45ケーブル
4	MACアドレス粘着ラベル
1	アース用ねじ

技術仕様

サーマルカメラコア、高解像度 (640ピクセル)

撮影素子	焦点面アレイ (FPA)、非冷却型酸化バナジウムマイクロボロメータ
解像度/有効画像素子	640 × 480
ピクセルピッチ	17 μm
フレームレート	9Hz未満 (VSモデル) 30Hz (VFモデル)
レンズ	非熱 9 mm (F1.8) または 50 mm (F1.2)
視野 (FOV)	9 mm レンズ: 70° x 52° 50 mm レンズ: 12.4° x 9.3°
分光感度	8 ~ 14 μm
熱感度 (NETD)	72mK未満 (室温、ノイズリダクションON)
フォーカス	工場出荷時に無限に設定
フォーカス距離	9 mm レンズ: 9 m ~ ∞ (29.5 ft ~ ∞) 50 mm レンズ: 84 m ~ ∞ (276 ft ~ ∞)
コントラスト拡張	オン/オフ
ゲインレベル	ユーザー調整可能
輝度	ユーザー調整可能
ノイズリダクション	オン/オフ

ユーザー選択可能なサーマルカラーモード	12	
DRI基準に基づく理想的な条件における概算性能範囲**	人物1.8 x 0.5 m	物体2.3 x 2.3 m
検知	174 m	800 m
認識	43 m	200 m
識別	22 m	100 m
**ビデオ解析を使用する際の検出距離などの詳細については、Video Analytics and Lens Calculatorを参照してください。		
可視光カメラコア		
撮影素子	1/2.8タイプExmor R CMOSセンサー	
有効画像素子（ピクセル数）	1945 x 1097 (2.13MP)	
解像度	フルHD (1080p)	
レンズ	30倍モーター駆動ズーム 4.3 mm ~ 129 mm F1.6 ~ F4.7	
視野 (FOV)	2.3° ~ 64.7°	
フォーカス	自動 (手動制御機能付き)	
絞り	自動 (手動制御機能付き)	
デジタルズーム	12倍	
感度 (3100K, 反射率 89%, 1/30, F1.6, 30 IRE)	カラー 0.0077 lx	モノクロ 0.0008 lx
ゲイン調整	自動ゲイン調整, 固定	
アパーチャー補正	水平および垂直	
電子シャッター速度 (AES)	1/1 ~ 1/30,000 秒 (22段階)	
SN比 (SNR)	55 dB以上	
デイ/ナイト切り替え	自動IRカットフィルター	
ホワイトバランス	2,000 K ~ 10,000 K ATW, AWBホールド、拡張ATW、マニュアル、ナトリウムランプオート、ナトリウムランプ	
デイ/ナイト	モノクロ, カラー, オート	

Intelligent Defog機能	曇りの日やその他の低コントラストシーン表示時の視認性を向上。
ハイダイナミックレンジ (HDR)	120 dB (25/30 fps)
セクター/タイトル	4、8、12、または16のユーザーが選択できる個別セクター。セクターごとに20文字のタイトル
プライバシーマスク	32、個別に設定可能。登録ポジションごとに最大8、3、4、または5つのコーナーを使用してプログラム可能。選択可能な色は黒、白、またはグレー。また、“オート”オプションでは、背景シーンに最も一般的な3色（黒、白、またはグレー）をパターン色として選択します。
仮想マスク	シーンの一部（樹木の揺れ、ライトの点滅、交通量の多い道路など）を隠すため、個別に設定可能な24の仮想マスク。Intelligent Trackingのトリガーとなるフロー分析を行わないエリアをマスクできます。
登録ポジション	256か所、それぞれに20文字のタイトル
ガードツアー	カスタム記録ツアー：2つ。合計継続時間30分間： 登録ポジションツアー - 1つは最大256の連続シーンで構成。もう1つは最大256のユーザー定義シーンでカスタマイズ
対応言語	英語、チェコ語、オランダ語、フランス語、ドイツ語、イタリア語、ポーランド語、ポルトガル語、ロシア語、スペイン語、日本語、中国語
アラーム制御	ルールに基づいたロジックにより、事前定義されたユーザー指定の基本的なコマンドと複雑なコマンドがサポートされます。 「ルール」の基本機能として、どの入力によってどの出力をアクティブにするかを定義します。
ウォッシャーポンプインターフェース	制御機能統合。アラーム/ウォッシャーインターフェースユニット（MIC-ALM-WAS-24、別売り）はユーザー供給のウォッシャーポンプデバイスに電気インターフェースを提供。
カメラステータス監視	内蔵センサーは、内部温度、湿度、入力電圧レベル、振動、衝撃などの動作状態を監視します。
診断	様々なステータスの状態は内部診断ログで追跡されます。重大な故障状態も画面に表示されます。

サポートされる取り付けオプション（適切なアクセサリを使用）	面に直付け 壁面上（コンジット/ケーブルは壁に沿って） 壁のコーナー ポール
-------------------------------	---

画像スタビライゼーション	オン, オフ, オート
--------------	-------------

DORI	DORIの画質	オブジェクトまでの距離		
		広角1X	望遠30X	シーン幅
検出	25 px/m	62 m	1913 m	77 m
観察	63 px/m	25 m	765 m	31 m
認識	125 px/m	12 m	383 m	15 m
識別	250 px/m	6 m	191 m	8 m

映像コンテンツ解析

解析タイプ	Intelligent Video Analytics
設定	オフ / Global VCA / プロファイル 1 - 16

	可視光イメージ	サーマルイメージ
マスク	x	x

アラームルール (組み合わせ可能)		可視光イメージ	サーマルイメージ
あらゆるオブジェクト		x	x
エリア滞留検知		x	x
ライン横断検知		x	x
エリア進入検知		x	x
エリア退出検知		x	x
不審者検知		x	x
軌跡追跡検知		x	x
カウンター		x	x
状態変化		x	x
類似検知		x	x

フロー/カウンターフロー	x	x
いたずら検知	x	
MOTION+	x	x
置き去り検知	x	
持ち去り検知	x	
群衆の密度推定	x	

オブジェクトフィルター			
期間	x	x	
サイズ	x	x	
縦横比v/h	x	x	
速度	x	x	
方向	x	x	
オブジェクトクラス (直立した人物、バイク/自転車、自動車、台車)	x	x	
色	x		

追跡モード			
標準追跡 (2D)	x	x	
3D追跡	x	x	
3D人追跡	x	x	
船舶追跡	x	x	
美術館モード	x	x	

ネットワーク

標準 / 映像圧縮	H.265、H.264 (ISO/IEC 14496)、M-JPEG、JPEG
ストリーミング	4つのストリーム: H.264 または H.265 で設定可能なストリーム ×2 最初のストリームに基づく I-フレームのみのストリーム ×1 M-JPEG ストリーム ×1 部分映像 (ROI)
サポートするストリーム	SD 720p 1080p

	D1 4:3 (トリミング) 640x480 1280x1024(トリミング)
解像度 (H×V)	
1080p HD	1920x1080
720p HD	1280×720
432p SD	768×432
288p SD	512×288
144p SD	256×144
プロトコル	IPv4, IPv6, UDP, TCP, HTTP, HTTPS, RTP/RTCP, IGMP V2/V3, ICMP, ICMPv6, RTSP, FTP, ARP, DHCP, APIPA (Auto-IP, link local address), NTP (SNTP), SNMP (V1, V3, MIB-II), 802.1x, DNS, DNSv6, DDNS (DynDNS.org, selfHOST.de, no-ip.com), SMTP, iSCSI, UPnP (SSDP), DiffServ (QoS), LLDP, SOAP, Dropbox™, CHAP, digest authentication

注意: Dropbox は Dropbox, Inc の商標です。

イーサネット	10BASE-T/100BASE-TX、自動検知、半二重/ 全二重、Auto-MDI-X
暗号化	TLS 1.0、SSL、DES、3DES、AES
イーサネットコネクター	RJ45
GOP 構造	IP、IBP、IBBP
データレート	H.265、1080P: 61 kbps ~ 2.8 Mbps (シーン、フレームレート、品質設定に依存) H.264: 9.6 kbps ~ 6 Mbps
IP遅延 (カメラのみ)	30 fps: 120ミリ秒 60 fps: 67ミリ秒

互換性	ONVIF Profile S, ONVIF Profile G, ONVIF Profile M
サービス品質 (QoS)	ユーザー選択可能なオプション

次の表には、各種可視光画像フレームレートのビットレート最適化における標準的な事例をkbit/秒で示します。

アクセスとデータセキュリティ

パスワード保護	3段階
Webブラウザの保護タイプ	HTTPS

ファームウェアの更新	認証済みの安全なアップロードによる保護
トラステッドプラットフォームモジュール (TPM)	対応
公開鍵インフラストラクチャ (PKI)	対応
EAP/TLSによる802.1xネットワーク認証	AES 256暗号化などの更新された暗号スイートを含むTLS 1.2に対応
RADIUS (Remote Authentication Dial In User Service) サーバーを使用した802.1x認証	対応
HTTPSで使用するためのSSL証明書	対応
AES暗号化	128ビットキーによる独立した暗号化をサポート

ローカルストレージ

録画容量	16GBの内部EMMCベースメモリ可視光画像ストリームとサーマル画像ストリーム、メタデータ、音声を最大フレームレートで連続録画する場合に最低4時間のローカル録画が可能。
------	--

その他の機能

映像信頼性	オフ/透かし/MD5/SHA-1/SHA-256
映像オーバーレイ情報	名称、時間、登録ポジションタイトル、セクタータイトル、コンパス/テレメトリ、レンズのズーム倍率、アラームメッセージ、カスタムロゴビットマップ
ピクセルカウンター	選択可能領域
ライブ画像インジケータ	オン/オフ

機械的仕様

ドライブユニット	ブラシレス、パン/チルトモータードライブ内蔵
サポートされる取り付け方向	直立 反転
パン範囲	360°連続回転
チルト角度	292°
チルト範囲	直立ユニット: -56° ~ +90° 反転ユニット: -90° ~ +56°
可変パン速度	0.2°/秒 ~ 120°/秒

可変チルト速度	0.2°/秒 ~ 90°/秒
Intelligent Tracking速度	4°/秒 ~ 120°/秒
登録ポジション速度	最大120°/秒、新しい位置までの到達時間は2.5秒以内（新しい位置にズームしてフォーカスする時間を除く）
登録ポジション精度	0.05°（通常）
プロポーションナルパン/チルト（ズームに比例）	可
可聴ノイズ	65 dB未満

電氣的仕様

入力電圧	AC 21 ~ 30 V、50/60 Hz と High Power over Ethernet (公称 DC 56 V) の両方またはいずれか
消費電流	4.0A (AC 24V) 1.5A (High PoE)
消費電力（代表値） （内蔵ヒーター、凍結防止機能、およびファンを含む）	72W (AC 24V) 72W (High PoE)
High PoE	95W High Power over Ethernet (Bosch 製 NPD-9501-E ミッドスパン (別売り)。)、56VDC
冗長構成	High PoE ミッドスパンと別のAC 24V電源の両方を接続。High PoEまたはAC 24V電源のいずれかが故障した場合、カメラはシームレスに移行し、残りの電源を使用します。
サージ保護	電源、データ、およびネットワークインターフェース用の内蔵のサージ保護

通信 / ソフトウェア制御

カメラ設定/制御	Internet Explorerブラウザのバージョン7.0以降で、Bosch Configuration Manager、BVMS (BVMS)、Bosch Video Security Client (VSC)、またはサードパーティのソフトウェアのサポート
サポートされるシリアルプロトコル	Bosch OSRD、Pelco D/P、Forward Vision、Cohu。別のEライセンスをインストールする必要があります。
クラウドベースサービス	4つの異なるアカウントに対する時間またはアラームを起点としたJPEG転送。アカウントはFTPサーバーまたはクラウドベ

スのストレージシステムを設定できます。E-メールやSMS通知をトリガーするアラームイベントを設定できます。

ファームウェアのアップロード	内蔵されたWebブラウザまたはBosch Configuration Managerからネットワーク経由で実行
----------------	---

ユーザー接続

アクセサリインターフェース / 制御データ	RS-485、シンプレックス、ユーザーが選択可能なボーレートまたはオートボーレートのアラーム/ウォッシュインターフェースボックス (MIC-ALM-WAS-24) またはBosch OSRD、Pelco P/D、Forward Vision、およびCohuシリアルプロトコルとの通信に使用。
-----------------------	---

電源、ネットワーク	Ethernet High PoE (95 W) RJ45 10/100Base-Tx、オスコネクター。 メス-メスRJ45ケーブル内蔵
-----------	--

電源、ピグテール	AC 24V (公称)
----------	-------------

シャーシアース	アース線 (コネクターラグ付き)
---------	------------------

Audio

Compression	G.711, AAC, and L16 (live and recording)
-------------	--

SN 比 (SNR)	Audio-in: 47 dBA (A-weighting) Audio out: 50 dBA (A-weighting)
------------	---

Mode	Two-way, full duplex audio communication
------	--

User connections	Line in: 15k ohm typical, 1.0Vrms, max Line out: 0.8Vrms at 12K ohm, typical
------------------	---

環境仕様

防塵防水保護等級/規格	IP68 / タイプ6P (防塵防水) MIC-DCA上またはMIC壁面マウント上に設置時
-------------	---

IP67コネクターキット (MIC-9K-IP67-5PK) 使用時のカメラ基底部にあるコネクターのIP67 (防水防塵) 等級。Bosch以外のマウント使用時にも必要。

IP66 (直接噴霧) MIC-DCAまたはMIC壁面マウント上に設置時

外部の機械的衝撃 (IKコードまたは耐衝撃等級)	IK10 (ウィンドウを除く)
使用温度範囲	-40°C ~ +65°C
NEMATS 2-2003 (R2008)、 図2.1テストプロファイルを使用するパラメーター2.1.5.1	-34°C ~ +74°C (15時間)
コールド起動温度	-40°C (PTZの動作前に60分の暖気が必要。)
保管温度範囲	-40°C ~ +70°C
湿度	0 ~ 100%
風の負荷	160 km/h (持続) 241 km/h (突風)
有効投影面積 (EPA)	カメラ: 0.0910 m ² カメラおよび日よけ: 0.0929 m ² MIC壁面マウント: 0.0483 m ²
振動	IEC 60068-2-6、テストFc: 振動 (正弦波振動)、10 m/s ² (1.0 g) 正弦波振動試験IAW MIL-STD-167-1A
衝撃	IEC 60068-2-27、テストEa: 衝撃、45 g、6 ms正弦半波インパルス
構造	
寸法 (幅 x 高さ x 奥行き)	421 mm x 298 mm x 181 mm
重量	9.0 kg
ウィンドウ	ホウケイ酸ガラス (光学) ゲルマニウム (サーマル)
構造材料	Cast solid aluminum
ウィンドウワイパー	内蔵、長寿命のシリコン製ワイパー
ヒーター	内蔵
ファン	内蔵
凍結防止機能	光学およびサーマルウィンドウに内蔵、除氷機能付き

日よけ (暑い天候での日光による負荷を最小限化)	オプション、別売り
標準仕上げ	粉体コーティング塗装によるクロメート系表面処理、サンド仕上げ
色	グレー (RAL 7001)

オーダー情報

MIC-9502-Z30GVF9 PTZ サーマル VGA-9mm 2MP 30x 30Hz、グレー

耐衝撃性サーマル/可視光デュアル PTZ カメラ。30x 可視光ズーム。高解像度の熱探知カメラ (640 x 480 ピクセル)、30 Hz フレームレート、9 mm レンズ。
ハウジングの色、グレー。

オーダー番号 **MIC-9502-Z30GVF9 | F.01U.398.555**

アクセサリ

NPD-9501-E ミッドスパン 95W 1ポート 屋外用

AUTODOME および MIC カメラ用の 95 W 屋外用 PoE ミッドスパン

オーダー番号 **NPD-9501-E | F.01U.365.279**

VG4-A-PSU1 PSU、AC 120V、AUTODOME用、MIC7000

AUTODOME 7000、照明器なしのMIC IPカメラ用電源。

入力AC 120 V、出力AC 24 V

オーダー番号 **VG4-A-PSU1 | F.01U.261.377**

F.01U.009.667 F.01U.081.593

VG4-A-PSU2 電源、AC 230V、AUTODOME、MIC7000

AUTODOME 7000、照明器なしのMIC IPカメラ用電源。

入力AC 230 V、出力AC 24 V

オーダー番号 **VG4-A-PSU2 | F.01U.009.668**

F.01U.096.639 F.01U.097.433 F.01U.081.604

F.01U.261.378

MIC-ALM-WAS-24 インターフェースボックス、アラーム、ウォッシャーポンプ、AC 24V

MIC IPカメラのアラームおよびウォッシャーポンプ接続用のインターフェースボックス (グレー、ポリカーボネート)

オーダー番号 **MIC-ALM-WAS-24 | F.01U.286.248**

MIC-DCA-HG 深型コンジットマウント、M25ホール2個、グレー

MIC7000ファミリーおよびMIC IP fusion 9000iカメラ用のDCAマウント。アルミニウム製。コンジット / ケーブルグラウンド用M25穴×2。

グレー (RAL 7001) 色。

オーダー番号 **MIC-DCA-HG | F.01U.286.246**

MIC-DCA-HGA 深型コンジットマウント、M25ホール、グレー

MIC7000 および MIC IP fusion 9000i カメラ用 DCA マウント。アルミニウム製。コンジット/ケーブルグラウンド用 M25 穴 x 2。コンジットアダプター (オスM25 - メス3/4インチ NPT) を含む。指定の地域でのみ使用可能。

グレー (RAL 7001) 色。

オーダー番号 **MIC-DCA-HGA | F.01U.303.168**

MIC-WMB-MG 耐衝撃PTZカメラ向け壁面マウント、グレー

壁面取り付け用ブラケット。

グレー (RAL 7001)。サンド仕上げ。

オーダー番号 **MIC-WMB-MG | F.01U.296.299**

MIC-CMB-MG コーナー取付用ブラケット、グレーサンド

コーナー取付用ブラケット。
グレー (RAL 7001)。サンド仕上げ。
オーダー番号 **MIC-CMB-MG | F.01U.296.296**

MIC-SPR-MG 壁面マウントスプレッダープレート、グレーサンド

レンガ表面取り付け用アルミ製スプレッダープレート。
グレー (RAL 7001)。サンド仕上げ。
オーダー番号 **MIC-SPR-MG | F.01U.296.298**

MIC-SCA-MG コンジットアダプター、浅型、グレーサンド
MIC-WMB、MIC-PMB、MIC-SPR用の浅いコンジットアダプター。
グレー (RAL 7001)。サンド仕上げ。
オーダー番号 **MIC-SCA-MG | F.01U.296.297**

MIC-PMB ポールマウントブラケット

ポールマウントブラケット (2 x 455mmステンレス製の結束ストラップ付き、直径75 ~ 145mmのポール用)
オーダー番号 **MIC-PMB | F.01U.087.283**

MIC-M25XNPT34 アダプター、M25-3/4インチNPT、ステンレス製

ステンレス製 ねじアダプター、M25 ~ ¾" NPT
オーダー番号 **MIC-M25XNPT34 | F.01U.301.975**

MIC-9K-SNSHLD-W サンシールドサーマル PTZ カメラ、白
MIC IP fusion 9000iカメラ用日よけキット、白色。日光による負荷が高い場所に設置する白色のMIC IP fusion 9000iカメラでの使用を推奨。
オーダー番号 **MIC-9K-SNSHLD-W | F.01U.321.958**

MIC-WKT-IR ウォッシャーキット、MIC IR

MIC IP starlight 7000i および MIC IP fusion 9000i カメラモデル用のウォッシャー キット。
アナログ赤外線MICカメラモデル用のウォッシャーキット
オーダー番号 **MIC-WKT-IR | F.01U.087.255**

MIC-9K-IP67-5PK コネクターキットサーマルPTZ IP67 5個
一部のMIC IPカメラを湿気や埃から保護する、IP67等級のキット。5パック、白。
オーダー番号 **MIC-9K-IP67-5PK | F.01U.336.015**

ソフトウェアオプション**MVS-FNTCIP PTZカメラ用の NTCIP**

移動カメラ用 NTCIP ライセンス
NAM 地域でのみ使用可能。
オーダー番号 **MVS-FNTCIP | F.01U.329.682**

MVS-FCOM-PRCLシリアルプロトコル用ライセンスキー
IP カメラ用シリアル プロトコル ソフトウェア ライセンス (e-license)
オーダー番号 **MVS-FCOM-PRCL | F.01U.314.101**

提供:

Asia-Pacific:
Robert Bosch (SEA) Pte Ltd,
Security Systems
11 Bishan Street 21
Singapore 573943
Phone: +65 6571 2808
Fax: +65 6571 2699
[www.boschsecurity.com/xc/en/
contact/](http://www.boschsecurity.com/xc/en/contact/)
www.boschsecurity.com