

## MIC-9502-Z30GVF9 Term. PTZ VGA-9mm 2MP 30x 30Hz, szara MIC IP FUSION 9000i



- ▶ Wytrzymała kamera sieciowa PTZ wyposażona w zaawansowany przetwornik termowizyjny sąsiadujący z przetwornikiem wizyjnym o rozdzielczości HD
- ▶ Przeznaczona do stałego dostarczania przydatnych obrazów niezależnie od jakości oświetlenia i w dowolnie ekstremalnych warunkach (czynniki atmosferyczne, kurz, zanieczyszczenia, dym itp.)
- ▶ Unikatowa funkcja łączenia metadanych zapewnia pełny obraz sytuacji
- ▶ Możliwość wyjątkowo wczesnego wykrywania: detekcja obiektów oddalonych nawet o 4517 m zgodnie z kryteriami DRI
- ▶ Zaawansowana, wbudowana funkcja inteligentnego śledzenia wizyjnego; wykrywanie obiektów, nawet gdy kamera przemierza trasę dozorową

Kamera MIC IP fusion 9000i to zaawansowana platforma nadzoru PTZ do najistotniejszych zadań, umożliwiającą wczesne wykrywanie ruchu. Dzięki dwóm przetwornikom (wizyjnemu i termowizyjnemu) model MIC IP fusion 9000i to idealne rozwiązanie wszędzie tam, gdzie wymagana jest wysoka jakość przetwarzania obrazu.

Wyjątkowa, wzmocniona konstrukcja kamery jest Nadają się do działania w trudnych warunkach środowiska i niekorzystnych warunkach pogodowych np. silne wiatry, deszcz, mgła, lód, śnieg. Kamera została precyzyjnie zaprojektowana przez ekspertów firmy Bosch w dziedzinie inżynierii materiałowej i konstrukcji mechanicznych, dzięki czemu cechuje się najbardziej zaawansowanym systemem przetwarzania obrazu i regulacji położenia wśród produktów dostępnych obecnie na rynku.

### Funkcje

#### Znakomita jakość obrazowania

Kamera MIC IP fusion 9000i mieści w jednej obudowie zaawansowany przetwornik termowizyjny i starlight przetwornik wizyjny o rozdzielczości 1080p. Dzięki temu może przesyłać równocześnie strumienie danych

wizyjnych i termowizyjnych, zwiększając do maksimum szanse wykrycia odległych zagrożeń i odpowiedniego na nie zareagowania.

#### Przetwornik termowizyjny

Przetwornik termowizyjny jest wyposażony w najnowocześniejszy miniaturowy czujnik bolometryczny z tlenkiem wanadu bez chłodzenia. Ten bardzo czuły przetwornik termowizyjny wyposażono w atermiczny obiektyw stałoogniskowy, który zachowuje idealną równowagę między rozległością pola widzenia a maksymalizacją zasięgu wykrywania. Regulowane przez użytkownika ustawienia kontrastu i wzmocnienia umożliwiają operatorom optymalizowanie obrazu pod kątem zapewnienia sygnału wizyjnego o najwyższej jakości. Ponadto szeroki wybór trybów kolorów termowizyjnych umożliwia optymalizowanie obrazu termowizyjnego. Zależnie od odmiany modelu dostępne są wersje o rozdzielczości QVGA (320 pikseli) i VGA (640 pikseli) oraz o niskiej (< 9 Hz) lub wysokiej (30 Hz) częstotliwości odświeżania.

### Przetwornik wizyjny

Przetwornik wizyjny o rozdzielczości 1080p i częstotliwości odświeżania 60 Hz oparto na technologii starlight. Działa w połączeniu z obiektywem o 30-krotnym zoomie optycznym i 12-krotnym zoomie cyfrowym, który zapewnia wysoką jakość obrazu, doskonałe odwzorowanie barw i niezrównaną czułość. Duży zakres dynamiki gwarantuje doskonałą wyrazistość obrazu w przypadku najbardziej wymagających scenerii o wysokim kontraście.

### Wzmocniony model do ekstremalnych zastosowań

Kamerę MIC IP fusion 9000i zaprojektowano tak, aby przetrwała w zastosowaniach dozоровych wykraczających poza możliwości mechaniczne zwykłych kamer kopułkowych PTZ i standardowych systemów pozycjonowania.

#### • Szczelność

W przypadku montażu na mocowaniu MIC-DCA lub na uchwycie ściennym MIC-WMB kamera jest uszczelniona przed wpływem środowiska oraz spełnia wymagania standardów Typ 6P i IP68. Ten poziom ochrony eliminuje wszelkie ryzyko przedostania się kurzu lub wody do wnętrza kamery, dzięki czemu idealnie nadaje się ona do stosowania w miejscach, w których występują ekstremalne warunki, m.in. opady deszczu i śniegu, unoszące się zanieczyszczenia itp.

Ponadto uszczelnienie kamery MIC zrealizowano w taki sposób, że nie wymaga ono okresowej konserwacji, która jest niezbędna w przypadku kamer w obudowach ciśnieniowych.

#### • Szeroki zakres temperatur pracy

Zakres temperatur pracy kamery wynoszący -40°C do +65°C umożliwia niezawodne prowadzenie dozoru wizyjnego na całym świecie: od mroźnej północy aż po obszar równikowy i rejony pustynne.

#### • Wytrzymała konstrukcja

Metalowy korpus został zaprojektowany tak, aby wytrzymał uderzenia o poziomie siły IK10 oraz ciężkie drgania o niskiej częstotliwości. Dzięki symetrycznej, opływowej obudowie kamera jest też dobrze przystosowana do działania w miejscach, w których występują silne wiatry.

#### • Doskonała ochrona antykorozyjna

Kamera powstała z wykorzystaniem wiedzy specjalistów z działu motoryzacyjnego firmy Bosch w zakresie inżynierii materiałowej i powłok. W efekcie najwyższej klasy elementy metalowe, spodnia powłoka chromianowa i wierzchnia warstwa lakieru zapewniają bezprecedensową ochronę antykorozyjną kamery. Jej niezawodność potwierdza przetrzymanie testu odporności na korozję polegającego na przebywaniu przez 2000 godzin we mgłę solnej w podwyższonej temperaturze, przeprowadzanego zgodnie z normą ASTM B117.

#### • Wycieraczka i odszraniacz

Kamera jest wyposażona w bardzo wytrzymałą wycieraczkę silikonową, która usuwa wilgoć z szybki szklanej i germanowej. Dodatkowo w obu szybkach zastosowano wbudowane odszraniacze, które minimalizują nawarstwianie się śniegu i lodu, zapewniając największą możliwą szczegółowość obrazu w wyjątkowo zimnym i wilgotnym otoczeniu.

Wycieraczkę można również łączyć z układami spryskiwaczy innych firm w celu regularnego czyszczenia i konserwowania szybek.

### Technologia Intelligent Video Analytics bezpośrednio w urządzeniu

Kamera zawiera najnowszą wersję oprogramowania Intelligent Video Analytics, które umożliwia monitorowanie strumieni danych zarówno wizyjnych, jak i termowizyjnych.

Przeznaczona do najistotniejszych zadań technologia Video Analytics umożliwia niezawodnie wykrywanie, śledzenie i analizowanie poruszających się obiektów przy jednoczesnym eliminowaniu fałszywych alarmów z innych źródeł na obrazie nawet w trudnych warunkach pogodowych.

Dostępne są również zaawansowane funkcje, takie jak wykrywanie przekraczania wielu linii, podejrzanego zachowania oraz obiektów nieruchomych i usuniętych, a także szacowanie gęstości tłumu oraz liczenie osób. Filtr obiektów można zdefiniować w oparciu o rozmiar, prędkość, kierunek, współczynnik proporcji i kolor.

Czas konfigurowania jest ograniczony do minimum, ponieważ w celu kalibracji funkcji analizy trzeba wprowadzić tylko wysokość montażu kamery. Po skalibrowaniu kamery, silnik analiz może automatycznie klasyfikować obiekty jako osoby, samochody, rowery lub ciężarówki.

#### Analiza obrazu podczas ruchu kamery

Intelligent Video Analytics może wyzwać alarm, gdy zostaną wykryte obiekty w ruchu w polach alarmu, kiedy kamera znajduje się w ruchu.

Pola alarmu są zdefiniowane raz dla wszystkich pól widzenia PTZ. Jakikolwiek fragment tych pól znajdujący się w granicach pola widzenia kamery jest uaktywniany. W związku z tym trasy dozоровe biegnące przez monitorowane obszary w celu ograniczenia intruzom czasu na prześlizgnięcie się mogą teraz automatycznie alarmować o obecności tychże intruzów.

W razie potrzeby alarm może wyzwać też funkcję Intelligent Tracking.

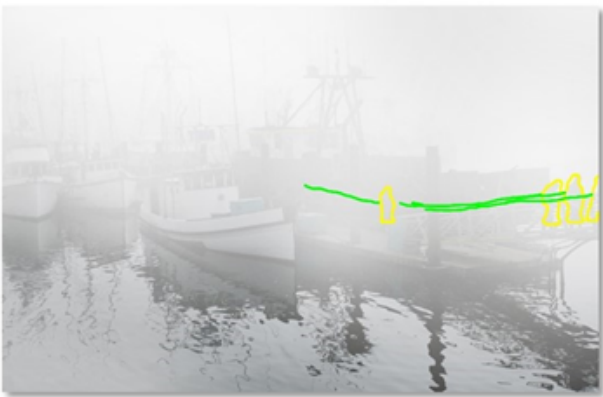
#### Obrazowanie z użyciem funkcji łączenia metadanych

Funkcja łączenia metadanych umożliwia operatorom odbiór powiadomień o zdarzeniach wykrytych zarówno w wizyjnym, jak i w termowizyjnym strumieniu danych, niezależnie od tego, który z tych strumieni aktualnie wyświetlają. Zapewnia im to znacznie lepszy wgląd w sytuację i eliminuje potrzebę stałego monitorowania obrazu wizyjnego i termowizyjnego.

Przykładowo standardowa kamera ukazująca scenię o ograniczonej widoczności dostarcza przedstawiony poniżej obraz.



Widok tej samej scenii przekazywany przez przetwornik wizyjny kamery MIC IP fusion 9000i będzie w ramach łączenia metadanych zawierać zdarzenia wykryte przez przetwornik termowizyjny, jak pokazano poniżej.



Zaalarmowani operatorzy mogą przełączyć się na obraz termowizyjny scenarii (poniżej), na którym mogą z łatwością zobaczyć obiekty, które wywołały zdarzenie. Funkcja łączenia metadanych zapewnia w ten sposób lepszy wgląd w sytuację.



### Intelligent Tracking

Najnowszej generacji funkcja Intelligent Tracking zapewnia większą płynność ruchu kamery oraz bardziej wygodne i niezawodne śledzenie obiektów nawet w trudnych warunkach.

Gdy aplikacja Intelligent Video Analytics wykryje obiekt lub osobę w sygnale z przetwornika wizyjnego, kamera może automatycznie uaktywnić funkcję Intelligent Tracking, która steruje obracaniem, pochylaniem i przybliżeniem kamery, aby śledzić obiekt i utrzymać go w kadrze.

Sceny z dużą ilością ruchu w tle (ruchome drzewa, pulsujące światła czy ruchliwe drogi) można zamaskować.

Kamera obsługuje 2 tryby Intelligent Tracking:

- Tryb automatyczny: w tym trybie kamera śledzi obiekt, który wywołał alarm w aplikacji Intelligent Video Analytics. Jest on najbardziej przydatny w sytuacjach, gdzie przypadki alarmu można wyraźnie stwierdzić, na przykład gdy żaden ruch nie jest spodziewany.
- Kliknięcie: w tym trybie użytkownicy mogą kliknąć obiekt wykryty przez aplikację Intelligent Video Analytics, aby włączyć śledzenie przez kamerę ruchu wybranego obiektu. Ten tryb jest najbardziej przydatny w scenariuszach, w których przewiduje się normalną aktywność sceny.

### Kodowanie H.265

Kamera została opracowana w oparciu o najbardziej wydajną platformę kodowania obrazu H.264i i H.265/HEVC. Kamera jest w stanie dostarczyć wysokiej jakości obraz o wysokiej rozdzielczości przy bardzo niskim obciążeniu sieci. Dzięki podwójnej efektywności kodowania H.265 staje się standardem kompresji dla systemów dozoru wizyjnego IP.

### Inteligentna transmisja strumieniowa

Funkcja inteligentnego kodowania i analizy oraz technologia Intelligent Dynamic Noise Reduction skutkują znacznym spadkiem zużycia szerokości pasma. Tylko ważne informacje na obserwowanym obrazie, takie jak ruch lub obiekty wykryte w wyniku analizy, są kodowane.

Kamera umożliwia jednoczesne przesyłanie czterostrumieniowe obrazu termowizyjnego i widzialnego w rozdzielczość HD (łącznie 8 strumieni). Pozwala to na zastosowanie konfiguracji zapewniającej niezależne przesyłanie odpowiednio dostosowanych strumieni na potrzeby podglądu bieżącego, zapisu lub monitoringu zdalnego, nawet przy ograniczonej szerokości pasma.

### Stabilizacja obrazu

Cameras on unstable mounts can move sufficiently to change the field of view. The higher the zoom value, the larger the change of the field of view. This change can make images unusable.

The camera has an Stabilizacja obrazu algorithm that lets the camera sense continuous vibration. If it detects vibration, the camera corrects the shaky video in the vertical axis and the horizontal axis. The result

is excellent image clarity and a stable field of view on the monitor. The Stabilizacja obrazu function is important to eliminate movement that unstable camera mounts cause.

Uwaga: funkcja stabilizacji obrazu jest dostępna tylko w kamerze obrazu widzialnego.

### Inne funkcje

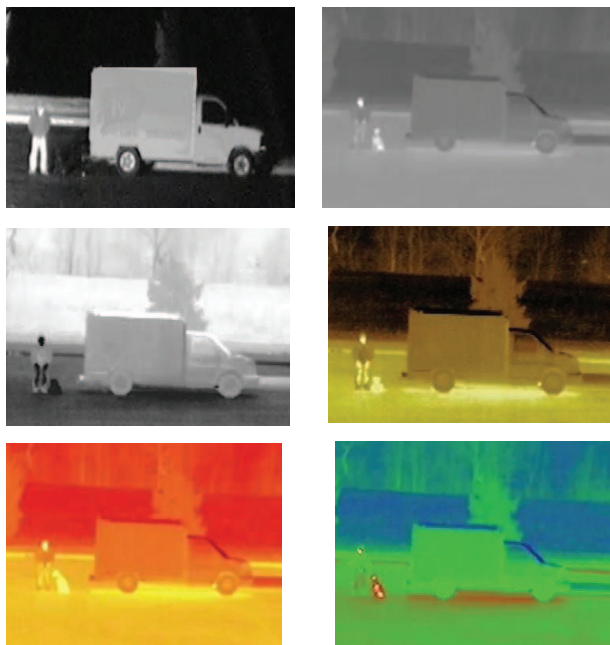
Kamera może zawierać wiele zaawansowanych funkcji, które maksymalizują efektywność jej działania i pomagają spełniać najbardziej wygórowane wymagania eksploatacyjne.

#### • Tryby sceny

Kamera jest wyposażona w bardzo intuicyjny interfejs użytkownika, który umożliwia jej szybką i łatwą konfigurację pod kątem optymalizacji jakości obrazu.

Przetwornik wizyjny udostępnia użytkownikowi do wyboru pięć trybów sceny ze skonfigurowanymi wstępnie ustawieniami, które optymalizują przetwarzanie obrazów na potrzeby różnych zastosowań, m.in. Ruch, Słabe oświetlenie i Dynamiczny. Operatorzy mogą wybierać różne tryby sceny w celu prowadzenia dozoru dziennego lub nocnego.

Przetwornik termowizyjny udostępnia użytkownikowi do wyboru 12 opcji trybu termowizyjnego, m.in. Biały gor. pkt, Czarny gor. pkt, Red Light (Czerwone światło), Softlight (Łagodne oświetlenie) i Sunset (Zachód słońca).



Przykłady trybów wizyjnych i trybów kolorów termowizyjnych

### Zapis i zarządzanie pamięcią

Aplikacja Bosch Video Recording Manager służy do zarządzania zapisem obrazu z kamery. Można też używać do tego wbudowanej pamięci lokalnej i lokalizacji docelowych iSCSI bez żadnego oprogramowania do nagrywania.

Wbudowany pamięć lokalna kamery (pamięć wewnętrzna oparta na EMMC) może być używana do nagrywania „wewnętrznego” lub do obsługi funkcji Automatic Network Replenishment (ANR) w celu poprawy ogólnej niezawodności zapisu. W najgorszym wypadku (tj. w warunkach pełnego strumieniowania obejmującego obraz kolorowy i termowizyjny, metadane oraz dane audio) możliwy jest zapis lokalny do 4 godzin transmisji.

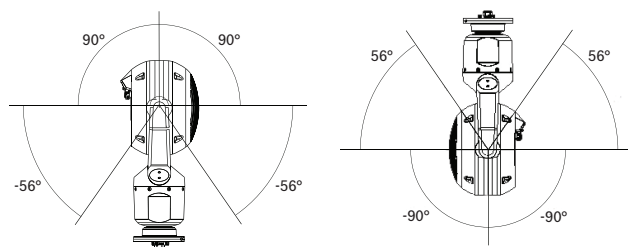
Ponadto funkcja zapisu przed wystąpieniem alarmu pozwala rejestrować szczegóły zdarzenia, zanim zostanie wywołany alarm.

### Doskonałe działanie funkcji PTZ

Kamera jest wyposażona w układ sterowania z zamkniętą pętlą sprzężenia zwrotnego, który zawiera 15-bitowy przelicznik pozycji. Zapewnia on dużą dokładność współrzędnych przypisanych poszczególnym pozycjom obrotu/pochylenia. Dzięki temu, że kamera zawsze wie, w jakim kierunku jest zwrócona, automatycznie powróci do pierwotnego położenia, nawet jeśli zostanie poruszona przez wyjątkowo silny wiatr.

Mechanizm obracania i pochylania kamery zbudowano z wytrzymałych kół zębatych walcowych o zębach prostych. Silniki bezszczotkowe bezpośrednio sterują obracaniem i pochylaniem kamery za pomocą precyzyjnego zespołu kół zębatych napędu, który minimalizuje opór i wspomaga ciągłość pracy bez nadmiernego zużycia sprzętu.

Pełny obrót w zakresie 360° i pochylenie w zakresie 296° oraz wysoka prędkość obrotu (120°/s) i pochylania (90°/s) zapewniają kamerze znaczną przewagę nad innymi urządzeniami tej klasy.



Rys. 1: Zakres pochylania kamery MIC IP fusion 9000i  
Możliwość poruszania się kamery z bardzo małą prędkością (<0,2°/s) oznacza doskonałe śledzenie powolnych lub odległych obiektów.

Kamera obsługuje 256 położzeń zaprogramowanych oraz dwa rodzaje tras dozoru: trasy wstępnie zaprogramowane oraz trasy zapisu i odtwarzania. Jedna wstępnie zaprogramowana trasa może się składać z maks. 256 kolejnych położzeń wstępnie zaprogramowanych, a druga — z maks. 256 położzeń

zaprogramowanych przez użytkownika. Obie umożliwiają regulowanie czasu przechodzenia między kolejnymi położeniami.

Kamera umożliwia również obsługę dwóch niestandardowych, zapisanych tras, których łączny czas może wynosić 30 minut ruchu. Te niestandardowe trasy są zapisanymi makrodefinicjami złożonymi z czynności obsługi wykonywanych przez operatora, w tym obrotu, pochylenia, regulacji zoomu, zmiany ogniskowej i przełączania między zaprogramowanymi położeniami. Operatorzy mogą odtwarzać trasy w sposób ciągły.

#### Integracja systemu i zgodność z ONVIF

Kamera jest zgodna ze specyfikacjami ONVIF Profile S, ONVIF Profile G i ONVIF Profile M. (ONVIF akronim od Open Network Video Interface Forum). W konfiguracji H.265 kamera obsługuje także specyfikację Media Service 2, która jest częścią ONVIF Profile T. Gwarantuje to możliwość współdziałania urządzeń wizyjnych różnych producentów. Integratorzy rozwiązań innych firm mogą z łatwością uzyskać dostęp do funkcji specjalnych kamery, które umożliwiają dołączenie jej do większych projektów. Więcej informacji można znaleźć na stronie Bosch Integration Partner Program (IPP) ([ipp.boschsecurity.com](http://ipp.boschsecurity.com)).

#### Dostęp do urządzenia i bezpieczeństwo danych

Aby zapewnić najwyższy poziom ochrony dostępu do urządzenia i transmisji danych, niezbędne są szczególne środki bezpieczeństwa. Podczas początkowej konfiguracji dostęp do kamery można uzyskać tylko przez bezpieczne kanały. Aby uzyskać dostęp do funkcji kamery, należy ustawić hasło na poziomie usługi.

Przeglądarka internetowa i podgląd dostępu klienta mogą zostać zabezpieczone za pomocą HTTPS lub innych bezpiecznych protokołów, obsługujących najnowszy protokół TLS 1.2 z zaktualizowanymi mechanizmami szyfrowania, w tym szyfrowanie AES z 256-bitowymi kluczami. Kamera nie umożliwia instalacji oprogramowania. Obsługuje wyłącznie uwierzytelnione oprogramowanie układowe. Trzy poziomowa ochrona hasłem z zaleceniami dotyczącymi bezpieczeństwa pozwala użytkownikom dostosować dostęp do urządzenia. Dostępu do sieci i urządzenia chroni uwierzytelnianie sieci 802.1x z wykorzystaniem protokołu EAP/TLS. Obsługa zapory Embedded Login Firewall, wbudowanej platformy Trusted Platform Module (TPM) i infrastruktury klucza publicznego (PKI) zapewnia doskonałą ochronę przed atakami.

Zaawansowany certyfikat zapewnia:

- W razie potrzeby automatyczne generowanie certyfikatu z podpisem własnym
- Certyfikaty klienta i serwera do uwierzytelnienia
- Certyfikaty klienta jako dowód autentyczności
- Certyfikaty z szyfrowanymi kluczami prywatnymi

### Certyfikaty i homologacje

Aby zapoznać się z pełną listą wszystkich powiązanych certyfikacji/norm, należy zapoznać się z raportem Testy produktów, dostępnym w katalogu internetowym, na karcie Dokumenty na stronie produktu danego urządzenia. Jeśli dokument nie jest dostępny na stronie produktu, należy skontaktować się ze sprzedawcą.

#### Standardy HD

- Zgodność z normą SMPTE 274M-2008 w następujących zakresach:
  - Rozdzielczość: 1920x1080
  - Skanowanie: progresywne
  - Odzworowanie kolorów: zgodne ze standardem ITU-R BT.709
  - Format obrazu: 16:9
  - Częstotliwość odświeżania: 25, 30, 50 i 60 kl./s
- Zgodność z normą 296M-2001 w następujących zakresach:
  - Rozdzielczość: 1280x720
  - Skanowanie: progresywne
  - Odzworowanie kolorów: zgodne ze standardem ITU-R BT.709
  - Format obrazu: 16:9
  - Częstotliwość odświeżania: 25, 30, 50 i 60 kl./s

Normy	Typ
Emisja	EN 55032, klasa A FCC: 47 CFR, część 15 B, klasa A RCM: AS/NZS CISPR 32
Odporność	EN 50130-4 EN 50121-4
Warunki otoczenia	IEC 60068-2-1 IEC 60068-2-2 IEC 60068-2-30
Bezpieczeństwo	EN 60950-22 CAN/CSA C22.2 Nr 62368-1-14, wyd. 2 EN 62368-1 UL 62368-1
Uwagi	UL, CE, WEEE, RCM*, EAC*, FCC, RoHS
Systemy jakości ISO	ISO 9001 ISO 14001

\* Niedostępny w modelach 9 mm.

Obszar	Zgodność z przepisami/cechy jakości
Australia	RCM

Obszar	Zgodność z przepisami/cechy jakości
Maroko	CMIM
Europa	CE
Stany Zjednoczone	UL
Japonia	VCCI

### Uwagi dotyczące instalacji i konfiguracji

Kamera MIC IP fusion 9000i jest dostępna w różnych wariantach kolorystycznych obudowy, z dwiema opcjami rozdzielczości i różnymi wartościami częstotliwości odświeżania przetwornika termowizyjnego.

Trzy ostatnie litery numeru modelu wskazują kolor obudowy („B” — czarny, „W” — biały lub „G” — szary) oraz rozdzielczość i częstotliwość odświeżania przetwornika termowizyjnego. W poniższej tabeli symbol „x” zastępuje literę odpowiadającą kolorowi obudowy.

**Uwaga:** pewne modele są niedostępne w niektórych regionach.

Model	Rozdzielczość	Częstotliwość odświeżania
MIC-9502-Z30-x <b>QS</b>	320 pikseli (standardowa)	< 9 Hz
MIC-9502-Z30-x <b>VS</b>	640 pikseli (wysoka)	< 9 Hz
MIC-9502-Z30-x <b>VF</b>	640 pikseli (wysoka)	30 Hz
MIC-9502-Z30-x <b>VF9</b>	640 pikseli (wysoka)	30 Hz
MIC-9502-Z30-x <b>VS9</b>	640 pikseli (wysoka)	< 9 Hz

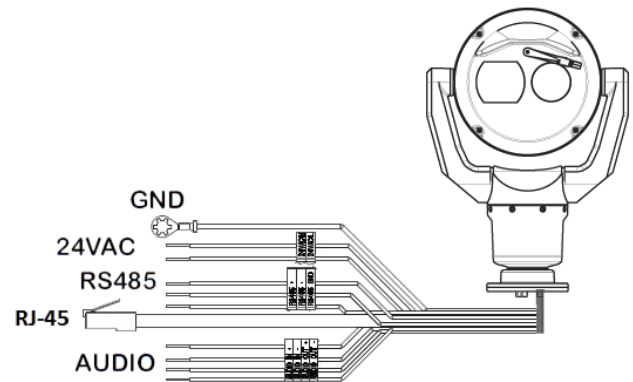
### **i** Uwaga

Eksport wszystkich modeli kamer termowizyjnych jest regulowany przez Departament Handlu Stanów Zjednoczonych (USDoC). W zależności od kraju montażu i zastosowania może być wymagana licencja eksportowa. Aby uzyskać więcej informacji, prosimy skontaktować się z centrum obsługi klienta firmy Bosch Security Systems.

Podobnie jak inne produkty z zakresu systemów wizyjnych IP firmy Bosch, kamery zostały zaprojektowane z myślą o zapewnieniu szybkiej i łatwej instalacji.

Kamera może być zasilana za pomocą standardowego źródła zasilania 24 VAC i/lub z sieci zgodnej ze standardem High Power-over-Ethernet 95 W (odmiana standardu High PoE opracowana przez firmę Bosch). W przypadku użycia zasilacza Zasilacz midspan High PoE 95 W firmy Bosch (NPD-9501-E, sprzedawane oddzielnie) do podglądu obrazu, zasilania i sterowania

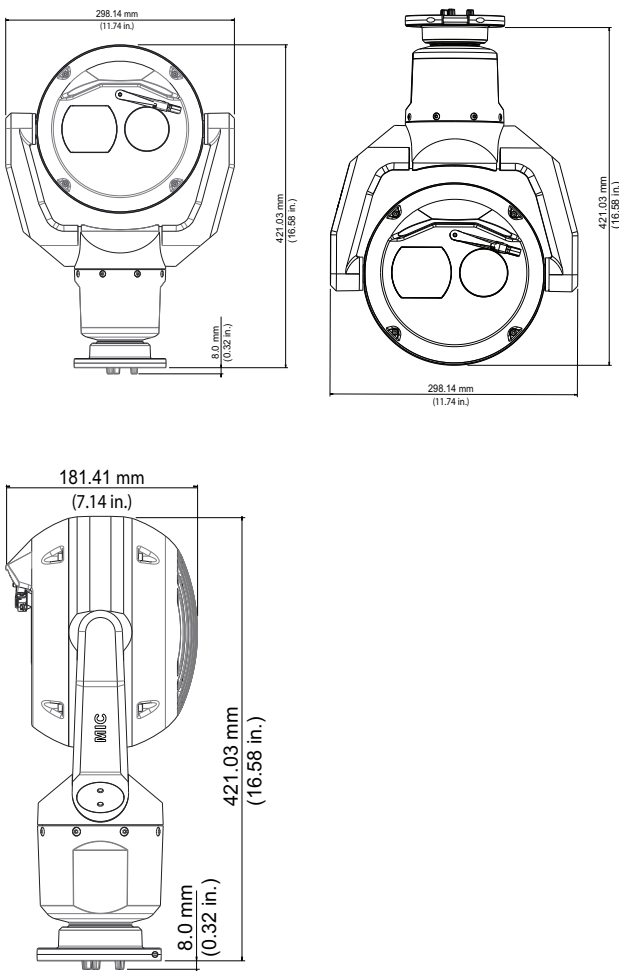
kamerą wystarczy jeden kabel (kat. 5e/6e). Dzięki możliwości zasilania przez sieć Ethernet (High PoE) instalacja stała się tańsza i łatwiejsza, ponieważ kamery nie wymagają dostępu do sieci energetycznej.



Interfejsy kamery MIC IP fusion 9000i

Łatwość konfigurowania zapewnia użycie aplikacji Configuration Manager lub przeglądarki internetowej wbudowanej w kamerę. Dostęp do wszystkich ustawień, obrazu na żywo i funkcji sterowania uzyskuje się poprzez wygodny interfejs w formie strony internetowej.

### Rysunki wymiarowe



### Zawartość zestawu

Liczba	Element
1	Kamera MIC IP fusion 9000i
1	Skrócona instrukcja instalacji
1	uszczelka podstawy
1	Złącza RJ45
4	Etykiety Adres MAC
1	śruba uziemienia

### Parametry techniczne

#### Przetwornik termowizyjny, wysoka rozdzielczość (640 pikseli)

Przetwornik obrazu	Focal Plane Array (FPA), niechłodzony miniaturowy czujnik bolometryczny z tlenkiem wanadu
--------------------	---

Rozdzielczość/Efektywna liczba pikseli	640 × 480
Wielkość piksela	17 μm
Częstotliwość odświeżania	< 9 Hz (modele „VS”) 30 Hz (modele „VF”)
Obiektyw	Atermiczny 9 mm (F1.8) lub 50 mm (F1.2)
Pole widzenia (FOV)	Obiektyw 9 mm: 70° x 52° Obiektyw 50 mm: 12.4° x 9.3°
Charakterystyka widmowa	8-14 μm
Czułość termiczna (NEDT)	< 72 mK (w temperaturze pokojowej; redukcja szumów WŁ.)
Ogniskowanie	Ustawione fabrycznie na nieskończoność
Odległość ogniskowania	Obiektyw 9 mm: od 9 m do ∞ (od 29,5 ft do ∞) Obiektyw 50 mm: od 84 m do ∞ (od 276 ft do ∞)
Polepszenie kontrastu	Wł./Wył.
Poziom wzmocnienia	Regulowany przez użytkownika
Poziom jasności	Regulowany przez użytkownika
Redukcja hałasu	Wł./Wył.
Wybierane przez użytkownika tryby kolorów termowizyjnych	12

Przybliżony zasięg skutecznego działania na podstawie kryteriów DRI**	Ludzie 1,8 x 0,5 m	Obiekty 2,3 x 2,3 m
Detekcja	174 m	800 m
Rozpoznawanie	43 m	200 m
Identyfikacja	22 m	100 m

\*\* Więcej informacji, m.in. odległości wykrywania z użyciem analizy obrazu, można uzyskać, korzystając z narzędzi Video Analytics i Lens Calculator.

#### Przetwornik wizyjny

Przetwornik obrazu	Przetwornik Exmor R CMOS typu 1/2.8
--------------------	-------------------------------------

Efektywna liczba pikseli	1945 x 1097 (2,13 MP)	
Rozdzielczość	Full HD (1080p)	
Obiektyw	30-krotny zoom z napędem silnikowym 4,3–129 mm F1.6–F4.7	
Pole widzenia (FOV)	2,3–64,7°	
Fokus	Automatyczne z możliwością regulacji ręcznej	
Sterowanie przysłoną	Automatyczne z możliwością regulacji ręcznej	
Zoom cyfrowy	12×	
Czułość (3100 K, współczynnik odbicia 89%, 1/30, F1.6, 30 IRE)	Kolor	Mono
	0,0077 lx	0,0008 lx
Wzmocnienie	AGC, Stała	
Korekcja apertury	W poziomie i w pionie	
Czas otwarcia migawki elektronicznej (AES)	1/1–1/30,000 s (22 kroków)	
Stosunek sygnał/szum (SNR)	> 55 dB	
Przełączanie Tryb dualny	Automatyczny filtr podczerwieni	
Balans bieli	2000 ÷ 10 000 K ATW, stały AWB, rozszerzone ATW, ręczny, lampa sodowa — autom., lampa sodowa	
Tryb dualny	Mono, Kolor, Auto	
Funkcja Intelligent Defog	Poprawia widoczność podczas rejestrowania scen zamglonych lub o niskim kontraście.	
Duży zakres dynamiki (HDR)	120 dB (25/30 kl./s)	
Sektory / Nazwa	Wybór 4, 8, 12 lub 16 niezależnych Sektory, zNazwa po 20 znaków	
Maski stref prywatności	32 odrębnie konfigurowane; maksymalnie 8 na Położenie zaprogramowane; programowalne z 3, 4 lub 5 narożnikami; możliwość wyboru koloru Czarny, Biały lub Szary, a także opcja „Auto”, w ramach której kamera wybiera najwyraźniejszy z trzech kolorów (Czarny, Biały lub Szary) w scenie tła jako kolor Wzór.	

Wirtualne maski	24 odrębnie konfigurowane Wirtualne maski, ukrywające części sceny (ruch w tle, np. poruszające się drzewa, pulsujące światła, ruchliwe drogi itp.), które nie powinny być brane pod uwagę podczas analizy przepływu w celu uaktywnienia funkcji Intelligent Tracking.		
Położenia zaprogramowane	256, z Nazwa po 20 znaków		
Trasy dozorowe	Niestandardowe trasy rejestrowane—dwie, o łącznym czasie trwania 30 minut: Trasa zaprogramowana: jedna (1) składająca się z maks. 256 scen przełączanych kolejno i jedna (1) dowolnie konfigurowana, składająca się z maks. 256 zaprogramowanych scen		
Obsługiwane języki	Angielski, chiński, czeski, francuski, hiszpański, japoński, niderlandzki, niemiecki, polski, portugalski, rosyjski i włoski		
Sterowanie alarmami	Zasady logiki oparte o zdefiniowane reguły umożliwiają użytkownikowi tworzenie podstawowych i skomplikowanych, wstępnie definiowanych poleceń Reguła w najprostszej postaci może określać, które wejście (wejścia) powinno uaktywniać dane wyjście (wyjścia).		
Interfejs pompy spryskiwacza	Wbudowane funkcje sterowania. Moduł alarmowy/spryskiwacza (MIC-ALM-WAS-24, sprzedawane oddzielnie) stanowi interfejs elektryczny spryskiwacza dostarczanego przez użytkownika.		
Monitorowanie stanu kamery	Wbudowane czujniki monitorują parametry, np. temperaturę wewnętrzną, poziom wilgotności, poziom napięcia wejściowego, wibracje czy wstrząsy.		
Diagnostyka	Poszczególne stany są zapisywane w wewnętrznym dzienniku diagnostycznym. Awarie krytyczne będą również wyświetlane na ekranie.		
Możliwe opcje montażu (z akcesoriami)	Bezpośrednio na powierzchni Na ścianie (przeput/kable po ścianie) W rogu ściany Na słupie		
Stabilizacja obrazu	Wł., Wył., Auto		

DORI	Definicja DORI	Odległość obiektu		
		WIDE 1X	TELE 30X	Szerokość sceny
Detekcja	25 piks./m	62 m	1913 m	77 m



DORI	Definicja DORI	Odległość obiektu		
Obserwacja	63 piks./m	25 m	765 m	31 m
Rozpoznawanie	125 piks./m	12 m	383 m	15 m
Identyfikacja	250 piks./m	6 m	191 m	8 m

### Analiza zawartości obrazu

Typ analizy	Intelligent Video Analytics
Konfiguracje	Wyłączona/Globalne VCA/Profile 1-16

		Widoczny obraz	Obraz termowizyjny	
Maskowanie		x	x	
Reguły alarmowe (łączone)	Dowolny obiekt	x	x	
	Obiekt w polu	x	x	
	Przecięcie linii	x	x	
	Wejście do pola	x	x	
	Opuszczenie pola	x	x	
	Podejrzanе zachowanie	x	x	
	Przemieszczanie się trasą	x	x	
	Licznik	x	x	
	Zmiana warunków	x	x	
	Wyszukiwanie podobnych elem.	x	x	
	Przepływ/licznik przepływu	x	x	
	Sabotaż	x		
	<b>Motion+</b>		x	x
	Obiekt nieaktywny		x	
Obiekt usunięty		x		

	Szacowanie Zagęszczenie tłumu	x	
Filtry obiektów	Czas trwania	x	x
	Rozmiar	x	x
	Format obrazu v/h	x	x
	Prędkość	x	x
	Kierunek	x	x
	Klasy obiektów (Osoby w pozycji wyprostowanej, Rowery, Samochody i Samochody ciężarowe)	x	x
	Kolor	x	
Tryb śledzenia	Śledzenie standardowe (2D)	x	x
	Śledzenie w 3D	x	x
	Śledzenie osób w 3D	x	x
	Śledzenie statku	x	x
	Tryb muzealny	x	x

### Sieć

Standard/kompresja obrazu	H.265, H.264 (ISO/IEC 14496), M-JPEG, JPEG
Strumieniowanie	Cztery (4) strumienie: dwa (2) konfigurowalne strumienie w H.264 lub H.265 Jeden (1) Strumień zawierający wyłącznie I-ramki wykorzystujący pierwszy strumień Jeden (1) M-JPEG Strumień Obszary zainteresowania (ROI)
Obsługiwane strumienie	SD 720p 1080p D1 4:3 (przecięcie) 640x480 1280 × 1024 (przecięcie)
Rozdzielczość (poz. × pion.)	
1080p HD	1920 × 1080
720p HD	1280 × 720
432p SD	768 × 432

288p SD	512 × 288
144p SD	256 × 144
Protokoły	IPv4, IPv6, UDP, TCP, HTTP, HTTPS, RTP/RTCP, IGMP V2/V3, ICMP, ICMPv6, RTSP, FTP, ARP, DHCP, APIPA (Auto-IP, link local address), NTP (SNTP), SNMP (V1, V3, MIB-II), 802.1x, DNS, DNSv6, DDNS (DynDNS.org, selfHOST.de, no-ip.com), SMTP, iSCSI, UPnP (SSDP), DiffServ (QoS), LLDP, SOAP, Dropbox™, CHAP, digest authentication

**Uwaga:** Dropbox jest znakiem towarowym firmy Dropbox, Inc.

Ethernet	10BASE-T/100BASE-TX, z automatycznym wykrywaniem, komunikacja pół- lub pełnodupleksowa, Auto-MDI-X
Szyfrowanie	TLS 1.0, SSL, DES, 3DES, AES
Złącze sieci Ethernet	RJ45
Struktura GOP	IP, IBP, IBBP
Przepływność	H.265, 1080P: 61 kb/s do 2,8 Mb/s (w zależności od sceny, częstotliwości odświeżania i ustawień jakości) H.264: 9,6 kb/s ÷ 6 Mb/s
Opóźnienie sygnału IP (tylko kamera)	30 kl./s: 120 ms 60 kl./s: 67 ms
Współdziałanie	ONVIF Profile S, ONVIF Profile G, ONVIF Profile M
Jakość usługi (QoS)	Opcje wybierane przez użytkownika

W poniższej tabeli podano średnią typową zoptymalizowaną szybkość transmisji w kb/s dla różnych częstotliwości odświeżania obrazu wizyjnego:  
**Dostęp do urządzenia i bezpieczeństwo danych**

Ochrona hasłem	Trójpoziomowa
Rodzaj ochrony przeglądarki internetowej	Protokół HTTPS
Aktualizacje oprogramowania układowego	Chronione dzięki bezpiecznemu, uwierzytelnionemu przesyłowi
Układ Trusted Platform Module (TPM)	Zapewniona obsługa
Infrastruktura klucza publicznego (PKI)	Zapewniona obsługa

Uwierzytelnianie sieci 802.1x z użyciem protokołu EAP/TLS	Obsługa protokołu TLS 1.2 ze zaktualizowanymi mechanizmami szyfrowania, m.in. AES 256
Uwierzytelnianie sieci 802.1x przez serwer RADIUS (Remote Authentication Dial In User Service)	Zapewniona obsługa
Certyfikat SSL do użytku z protokołem HTTPS	Zapewniona obsługa
Szyfrowanie AES	Umożliwia niezależne szyfrowanie za pomocą 128-bitowych kluczy

### Lokalna pamięć masowa

Pojemność zapisu	16 GB pamięci wewnętrznej opartej na EMMC. Umożliwia zapis co najmniej 4 godzin transmisji ciągłej obrazu kolorowego i termowizyjnego, metadanych i danych audio przy maksymalnej ilości kl./s.
------------------	---

### Funkcje dodatkowe

Uwierzytelnianie wideo	Wył. / Flaga autoryzacji / MD5 / SHA-1 / SHA-256
Wyświetlanie informacji	Nazwa, czas, nazwa zaprogramowanego położenia, nazwa sektora, kompas/dane telemetryczne, współczynnik powiększenia, komunikat alarmowy, mapa bitowa z niestandardowym logo
Licznik pikseli	Możliwość wyboru obszaru
Wskaźnik obrazu na żywo	Wł./Wył.

### Właściwości fizyczne

Napęd	Bezszcotkowy, wbudowany napęd obrotu i pochylenia
Obsługiwane orientacje montażu	Montaż pionowy lub odwrócony
Zakres obrotu	Ciągły obrót o 360°
Kąt pochylenia	292°
Zakres pochylenia	Urządzenie ustawione pionowo: od -56° do +90° Urządzenie odwrócone: od -90° do +56°
Zmienna prędkość obrotu	0,2–120°/s
Zmienna prędkość pochylenia	0,2–90°/s
Prędkość funkcji Intelligent Tracking	4–120°/s

Prędkość przełączania Położenie zaprogramowane	Maks. 120°/s, osiągnięcie nowego położenia nie przekracza 2,5 s (bez uwzględnienia czasu niezbędnego na ustawienie zoomu i ogniskowej w nowym położeniu)
Dokładność zaprogramowanego położenia	0,05° (typowo)
Obrót/pochylenie proporcjonalnie do powiększenia	Tak
Hałas	< 65 dB

### Właściwości elektryczne

Napięcie wejściowe	Znamionowo 21–30 VAC, 50/60 Hz, i/lub High Power over Ethernet 56 VDC
Pobór prądu	4 A (24 VAC) 1,5 A (High PoE)
Pobór mocy (typowy) (razem z wbudowanym grzejnikiem, odszraniaczem i wentylatorem)	72 W (24 VAC) 72 W (High PoE)
High PoE	95 W High Power over Ethernet (wymaga zasilacza NPD-9501-E midspan firmy Bosch, sprzedawane oddzielnie.); 56VDC
Konfiguracja nadmiarowa	Podłącz Zasilacz midspan High PoE i oddzielne źródło zasilania 24 VAC. Jeśli High PoE lub 24 VAC źródło zasilania zawiedzie, kamera płynnie przejdzie na inne dostępne źródło zasilania.
Ochrona przed przepięciami	Wbudowana ochrona zasilania, danych i interfejsów sieciowych

### Komunikacja/sterowanie oprogramowaniem

Konfiguracja/sterowanie kamerą	Przez przeglądarkę Internet Explorer w wersji 7.0 lub nowszej, Bosch Configuration Manager, BVMS (BVMS), Video Security Client (VSC) lub obsługa oprogramowania innych firm
Obsługiwane protokoły szeregowe	Bosch OSRD, Pelco D/P, Forward Vision, Cohu. Każdy wymaga instalacji osobnej licencji eLicense.
Usługi chmurowe	Funkcja wysyłania obrazów JPEG na podstawie czasu lub alarmu do czterech różnych kont. Konta te mogą się znajdować na serwerach FTP lub w usługach chmurowych. Zdarzenia alarmowe mogą powodować wysyłanie powiadomień w wiadomości e-mail lub SMS.

Przesłanie oprogramowania układowego	Poprzez sieć za pomocą wbudowanej przeglądarki internetowej lub oprogramowania Bosch Configuration Manager
--------------------------------------	--

### Złącza dostępne dla użytkownika

Interfejs dodatkowy/dane sterujące	RS-485, tryb simpleksowy, możliwość wyboru prędkości transmisji lub automatyczna prędkość transmisji  Służy do komunikacji z opcjonalnym modułem interfejsu alarmowego/spryskiwacza (MIC-ALM-WAS-24) lub z protokołami szeregowymi Bosch OSRD, Pelco P/D, Forward Vision i Cohu
Zasilanie, sieć	Ethernet High PoE (95 W) Złącze męskie RJ45 10/100Base-Tx; Złącza RJ45 żeńska-żeńska w zestawie
Zasilanie, przewód wielożyłowy	24 VAC (znamionowe)
Uziemienie obudowy	Przewód uziemiający z oczkiem połączeniowym

### Audio

Compression	G.711, AAC, and L16 (live and recording)
Stosunek sygnał/szum (SNR)	Audio-in: 47 dBA (A-weighting) Audio out: 50 dBA (A-weighting)
Mode	Two-way, full duplex audio communication
User connections	Line in: 15k ohm typical, 1.0Vrms, max Line out: 0.8Vrms at 12K ohm, typical

### Parametry środowiskowe

Stopień ochrony / standard	IP68 / Typ 6P (pył i zanurzenie) w przypadku montażu na mocowaniu MIC-DCA lub na uchwycie ściennym MIC  Stopień ochrony IP67 (wilgoć i pył) na złącza w podstawie kamery w przypadku korzystania z zestawu złączy IP67 (MIC-9K-IP67-5PK), który jest wymagany również podczas stosowania elementów mocujących dostawców innych niż Bosch  IP66 (bezpośrednie spryskanie) w przypadku montażu na mocowaniu MIC-DCA lub na uchwycie ściennym MIC
----------------------------	--

Zewnętrzne uderzenia mechaniczne (stopień IK lub klasa odporności na uderzenia)	IK10 (z wyjątkiem szybek)
Temperatura pracy	-40°C do +65°C
NEMA TS 2-2003 (R2008), paragraf 2.1.5.1 z rys. 2.1 profilu testowego	-34°C do +74°C przez 15 godzin
Temperatura zimnego startu	-40°C (Przed użyciem PTZ wymagane 60-minutowe rozgrzewanie).
Temperatura przechowywania	-40°C ÷ +70°C
Wilgotność	0-100%
Dopuszczalna prędkość wiatru	160 km/h (stała) (w porywach do 241 km/h)
Efektywna rzutowana powierzchnia (EPA)	Kamera: 0,0910 m <sup>2</sup> Kamera i osłona przeciwsłoneczna: 0,0929 m <sup>2</sup> Uchwyt ścienny MIC: 0,0483 m <sup>2</sup>
Wibracje	IEC 60068-2-6, Test Fc: wibracje (sinusoidalne), 10 m/s <sup>2</sup> (1 g) Test wibracji sinusoidalnych IAW MIL-STD-167-1A
Wstrząsy	IEC 60068-2-27, Test Ea: wstrząsy, impuls półsinusoidalny, 45 g, 6 ms
<b>Konstrukcja</b>	
Wymiary (szer. × wys. × gł.)	421 mm × 298 mm × 181 mm
Masa	9 kg
Okno	Szkoło borokrzemianowe (optyczna) German (termowizyjna)
Materiał	Cast solid aluminum
Wycieraczka szybki	Wbudowana wycieraczka silikonowa o długim okresie eksploatacji
Grzejnik	Wbudowany
Wentylator	Wbudowany

Odszraniacz	Wbudowany w szybkę wizyjną i termowizyjną, z funkcją odmrażania
Osłona przeciwsłoneczna (ograniczająca działanie promieni słonecznych w cieplejszym klimacie)	Opcjonalna; sprzedawane oddzielnie
Standardowe wykończenie	Powierzchnia powleczona preparatem chromianowym, lakierowana proszkowo, piaskowana
Kolor	szary (RAL 7001)

### Informacje do zamówień

#### **MIC-9502-Z30GVF9 Term. PTZ VGA-9mm 2MP 30x 30Hz, szara**

Wzmocniona dualna kamera termowizyjna/obrazu widzialnego PTZ. 30x zoom optyczny. Kamery termowizyjne o wysokiej rozdzielczości (640x480 pikseli), częstotliwości odświeżania 30 Hz i z obiektywem 9 mm.

Obudowa w kolorze szarym.

Numer zamówienia **MIC-9502-Z30GVF9 | F.01U.398.555**

#### **Akcesoria**

##### **NPD-9501-E Zasilacz midspan 95W 1 port, zewnętrzny**

Zasilacz PoE 95 W midspan do zastosowań zewnętrznych do kamer AUTODOME i MIC

Numer zamówienia **NPD-9501-E | F.01U.365.279**

##### **VG4-A-PSU1 Zasilacz, 120 V AC, do kamery MIC7000**

Zasilacz do kamer AUTODOME 7000, MIC IP bez promienników.

Wejście 120VAC, wyjście 24VAC

Numer zamówienia **VG4-A-PSU1 | F.01U.261.377**

**F.01U.009.667 F.01U.081.593**

##### **VG4-A-PSU2 Zasilacz 230 V AC, MIC7000**

Zasilacz do kamer AUTODOME 7000, MIC IP bez promienników.

Wejście 230VAC wyjście 24VAC

Numer zamówienia **VG4-A-PSU2 | F.01U.009.668**

**F.01U.096.639 F.01U.097.433 F.01U.081.604**

**F.01U.261.378**

##### **MIC-ALM-WAS-24 Moduł interf. alarmu pompy spr. 24 V AC**

Moduł interfejsu do alarmów i połączenia spryskiwacza do kamer MIC IP, szary.

Numer zamówienia **MIC-ALM-WAS-24 | F.01U.286.248**

##### **MIC-DCA-HG Głęb. przepust kabli., 2 otw. M25, szary**

Mocowanie DCA do kamer MIC7000 i MIC IP fusion 9000i. Aluminium. Dwa otwory M25 do zamontowania przepustów lub dławików kablowych.

Kolor szary (RAL 7001).

Numer zamówienia **MIC-DCA-HG | F.01U.286.246**

**MIC-DCA-HGA Głęboki przepust kabla, otw. M25, szary**

Mocowanie DCA do kamer MIC7000 i MIC IP fusion 9000i. Aluminium. Dwa otwory M25 do zamontowania przepustów lub dławików kablowych. Zawiera adapter przepustu kablowego (męski M25 do żeńskiego 3/4" NPT). Model dostępny tylko w określonych regionach. Kolor szary (RAL 7001).

Numer zamówienia **MIC-DCA-HGA | F.01U.303.168**

**MIC-WMB-MG Uchwyt ścienny, wytrzymała k. PTZ, szary**

Wspornik do montażu ściennego.

Kolor szary (RAL 7001). Wykończenie piaskowane.

Numer zamówienia **MIC-WMB-MG | F.01U.296.299**

**MIC-CMB-MG Uchwyt do montażu narożnego, szary mat**

Wspornik do montażu narożnego

Kolor szary (RAL 7001). Wykończenie piaskowane.

Numer zamówienia **MIC-CMB-MG | F.01U.296.296**

**MIC-SPR-MG Rozpórka ścienna, szary mat**

Aluminiowa rozpórka do montażu na ścianie murowanej.

Kolor szary (RAL 7001). Wykończenie piaskowane.

Numer zamówienia **MIC-SPR-MG | F.01U.296.298**

**MIC-SCA-MG Adapt. przepustu kab., płytki, szary mat**

Adapter płytkiego przepustu kablowego do produktów MIC-WMB, MIC-PMB lub MIC-SPR.

Kolor szary (RAL 7001). Wykończenie piaskowane.

Numer zamówienia **MIC-SCA-MG | F.01U.296.297**

**MIC-PMB Uchwyt do montażu na maszcie**

Uchwyt do montażu na maszcie (zawiera obejmę ze stali nierdzewnej 2 x 455 mm do masztów o średnicy 75–145 mm)

Numer zamówienia **MIC-PMB | F.01U.087.283**

**MIC-M25XNPT34 Adapter, M25 do NPT 3/4", stal nierdzew.**

Adapter gwintu z M25 na 3/4" NPT, Stal nierdzewna

Numer zamówienia **MIC-M25XNPT34 | F.01U.301.975**

**MIC-9K-SNSHLD-W Termowiz. PTZ z osł. przeciwsłn., biała**

Ostona przeciwsłoneczna do kamer MIC IP fusion 9000i w kolorze białym. Zalecana do użytku z białymi kamerami MIC IP fusion 9000i zamontowanymi w miejscach o dużym nasłonecznieniu.

Numer zamówienia **MIC-9K-SNSHLD-W | F.01U.321.958**

**MIC-WKT-IR Zestaw podkładek, MIC z promiennikiem IR**

Zestaw spryskiwacza do modeli kamer MIC IP starlight 7000i i MIC IP fusion 9000i

Zestaw spryskiwacza dla analogowych kamer MIC podczerwieni.

Numer zamówienia **MIC-WKT-IR | F.01U.087.255**

**MIC-9K-IP67-5PK Zestaw połączeniowy do kamer termowizyjnych PTZ IP67 ( 5-pak)**

W niektórych kamerach sieciowych MIC IP zestaw zapewnia ochronę przed kurzem i wilgocią zgodną z normą IP67. 5-pak, biały.

Numer zamówienia **MIC-9K-IP67-5PK | F.01U.336.015**

**Opcje oprogramowania****MVS-FNTCIP NTCIP do kamer ruchomych**

Licencja NTCIP na kamery ruchome

Dostępna tylko w regionie NAM.

Numer zamówienia **MVS-FNTCIP | F.01U.329.682**

**MVS-FCOM-PRCL Klucz licencji dla protokołu szeregowego**

Licencja (elektroniczna) na oprogramowanie protokołu szeregowego do kamer sieciowych

Numer zamówienia **MVS-FCOM-PRCL | F.01U.314.101**

**Reprezentowane przez:**

**Europe, Middle East, Africa:**  
Bosch Security Systems B.V.  
P.O. Box 80002  
5600 JB Eindhoven, The Netherlands  
Phone: + 31 40 2577 284  
www.boschsecurity.com/xc/en/contact/  
www.boschsecurity.com

**Germany:**  
Bosch Sicherheitssysteme GmbH  
Robert-Bosch-Ring 5  
85630 Grasbrunn  
Tel.: +49 (0)89 6290 0  
Fax: +49 (0)89 6290 1020  
de.securitysystems@bosch.com  
www.boschsecurity.com