

MIC-9502-Z30GVF9 PTZ热成像摄像机VGA-9mm 2MP 30x 30Hz, 灰色

MIC IP FUSION 9000i



MIC IP fusion 9000i摄像机是一个高级PTZ监控平台，可在关键任务应用场合中提供及早探测。凭借可见光/热感双重成像功能，MIC IP fusion 9000i摄像机是满足可靠的高品质成像需求的理想解决方案。

该摄像机别具一格、极其坚固的设计非常适合极端环境和风、雨、雾、冰和雪等复杂气象条件。

该摄像机利用博世在材料和机械工程方面的专业领域知识精心设计而成，提供了市面上最先进的成像和定位系统解决方案。

功能

出色的成像性能

MIC IP fusion 9000i摄像机配备了高性能的热成像内核和集成在同一防护罩中的1080p starlight摄像头。这使摄像机能够同时提供热成像视频流和可见光视频流，从而最大程度地提高探测和响应远距离威胁的能力。

热成像仪

热成像仪采用了最新的非致冷氧化钒微测辐射热计技术。此高灵敏度热成像仪配备了一个定焦无热化镜头，可以在视野和最大探测距离之间实现平衡。

用户可调的对比度和增益设置使操作人员能够优化图像，从而确保提供最优质的视频。此外，还提供了各种用户可选的热成像色彩模式，用来进一步优化热成像图像。

根据型号组合，提供了QVGA清晰度（320像素）和VGA清晰度（640像素）版本，还可以选择低(<9Hz)或高(30Hz)帧速率。

可见光成像仪

支持1080p60的可见光成像仪采用了starlight技术和30倍光学/12倍数字变焦镜头，可提供高质量的图像、优异的色彩性能和无与伦比的低光灵敏度。高动态范围可确保在最具挑战性的高对比度场景中重现清晰的图像。

- ▶ 结实耐用的IP PTZ摄像机，同时配备了性能优越的热成像仪和高清可见光成像仪
- ▶ 无论极端环境下（天气、灰尘/杂物/烟雾等）的光照条件如何，都能保证最大程度地提供可用的图像
- ▶ 独特的元数据融合功能提供了极致的态势感知能力
- ▶ 出色的及早探测能力：最远可探测4517米（14,820英尺）处的物体（基于DRI标准）
- ▶ 先进的板载智能视频跟踪，甚至在摄像机巡视时也能进行物体探测

结实耐用的设计，适用于极端应用场合

MIC IP fusion 9000i摄像机可在常规PTZ球型摄像机或传统定位系统的机械性能无法应付的监控应用场合中使用。

• 防水防尘

在连接到MIC-DCA或MIC-WMB的情况下，该摄像机采用环保的密封方式并符合类型6P和IP68标准。这种程度的保护消除了任何进灰或进水的风险，从而使该摄像机成为在极端环境（雨、灰尘、雪、漂浮的杂物和其他苛刻条件）下使用的理想选择。

此外，与带有密封防护罩的摄像机不同，MIC摄像机的防水防尘方法不需要定期维护。

• 工作温度范围广

该摄像机的工作温度范围为-40°C至+65°C（-40°F至+149°F），因此，从寒冷的北半球高纬度地区到炎热的赤道和沙漠地区，这款摄像机能够在全球各个地方提供可靠的监控。

• 结实坚固的构造

全金属机身经过精心设计，能承受IK10级的冲击以及持续的低频振动。凭借对称横截面设计的表面，该摄像机也非常适合在风力较大的场地工作。

• 出色的防腐蚀能力

该摄像机在材料工程和涂层方面受益于博世汽车领域知识。因此，卓越的冶金技术、铬酸盐基预涂层和油漆饰面为摄像机提供了前所未有的防腐蚀保护。根据ASTM B117测试方法，该摄像机能够在盐雾空气中经受住2000小时的高温耐腐蚀测试，从而确保了可靠性。

• 窗口刮水器和除霜器

该摄像机配有一个高度耐用的硅胶刮水器，可以刮掉玻璃和锆窗口上的水雾。此外，这两个窗口都配备了嵌入式除霜器，可以最大程度地减少冰雪堆积，确保在极端寒冷和潮湿的条件下提供尽可能详尽的图像细节。

刮水器还可与第三方清洗器系统集成，以实现定期清洁和维护。

前端Intelligent Video Analytics

该摄像机还包含最新版的Intelligent Video Analytics，用于监控可见光和热成像图像流。

视频分析专为任务关键型应用设计，不仅能够可靠地探测、跟踪和分析移动对象，同时还能防止图像中的虚假源体意外触发报警（即使在恶劣天气条件下）。

还提供多条警戒线跨越探测、逗留探测、闲置/移走的物体探测、人群密度估计、占用情况和人数统计等高级任务，以便进行实况报警和取证搜索。可以基于大小、速度、方向、纵横比和颜色定义物体过滤器。

由于只需输入摄像机的安装高度来校准分析，因此最大程度地缩短了摄像机的设置时间。

摄像机校准后，分析引擎可以自动将对象分为站立的人、汽车、自行车或卡车几种类别。

摄像机移动过程中的Video Analytics

摄像机移动时，如果可见光成像仪在报警监视区中探测到运动的物体，Intelligent Video Analytics可以触发报警。

这些报警监视区是跨所有PTZ摄像机视图一次性定义的。这些监视区的任何目前在摄像机视图中的部分都会变成活动状态。因此，扫视整个受监控区域以缩短入侵者溜走的时间的巡更现在还可以对这些入侵者进行自动报警。

如果需要，该报警甚至可以用于触发摄像机的Intelligent Tracking功能。

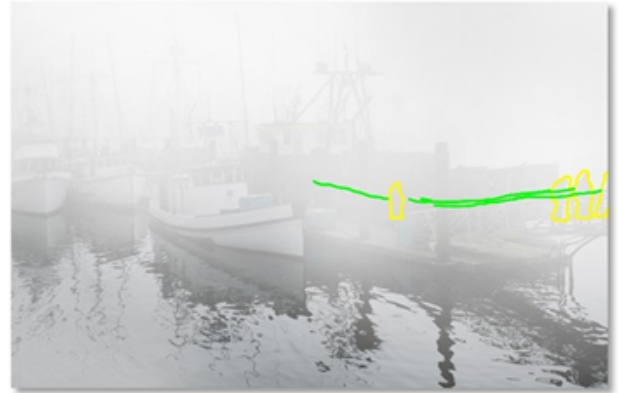
元数据融合成像

利用元数据融合功能，操作人员无论正在查看哪个图像流，都能收到来自热成像图像流和可见光图像流的探测事件通知。这大幅提高了操作人员的态势感知能力，从而不必持续监控可见光和热成像图像。

例如，一台正在查看可见性有限场景的标准摄像机生成如下所示的图像。



使用MIC IP fusion 9000i摄像机的可见光成像仪查看的同一场景将包含由热成像仪探测到的元数据融合事件，如下所示。



发出警报后，操作人员可以切换到场景的热成像图像（下图），他们可以在图中轻松看到触发报警的物体。因此，元数据融合功能可提供更强的态势感知力。



Intelligent Tracking

全新一代的Intelligent Tracking功能可确保摄像机移动更平稳，即使在颇具挑战性的场景中，也能更舒适地观看并更可靠地跟踪物体。

在可见光成像仪中，当Intelligent Video Analytics应用程序探测到物体或人员时，摄像机会自动激活Intelligent Tracking功能，该功能可控制摄像机的水平转动/俯仰/变焦操作，从而跟踪物体并使物体保留在视野中。

具有可能产生干扰的背景移动（移动的树木、脉动光和繁忙的道路）的区域可加以遮挡。

摄像机支持2种Intelligent Tracking模式：

- 自动模式：在此模式下，摄像机会跟踪Intelligent Video Analytics应用中已触发报警的任何物体。此模式在可明确定义报警案例的场景（例如，在预期没有任何移动时）中最有用。
- 单击模式：在该模式下，用户可以单击Intelligent Video Analytics应用程序探测到的任何物体，以启用摄像机来跟踪选定物体的移动。此模式在可能出现正常场景活动的情形下使用最有效。

H.265视频编码

该摄像机采用效率高且性能优异的H.264和H.265/HEVC编码平台进行设计。能够以超低的网络负载传输高品质、高清晰度的视频。H.265的编码效率提高一倍，是IP视频监控系统的优选压缩标准。

智能数据流

智能编码功能，结合Intelligent Dynamic Noise Reduction技术和分析，使带宽消耗量降至非常低的水平。仅对场景中的相关信息（例如移动）或通过分析发现的物体进行编码。

该摄像机能够同时提供4条热成像视频流和4条高清可视图像视频流（共8条视频流）。这使摄像机能够提供独立、可配置的视频流，通过有限带宽进行实况观看、录像或远程监控。

图像稳定

Cameras on unstable mounts can move sufficiently to change the field of view. The higher the zoom value, the larger the change of the field of view. This change can make images unusable.

The camera has an 图像稳定 algorithm that lets the camera sense continuous vibration. If it detects vibration, the camera corrects the shaky video in the vertical axis and the horizontal axis. The result is excellent image clarity and a stable field of view on the monitor. The 图像稳定 function is important to eliminate movement that unstable camera mounts cause.

注：图像稳定功能仅适用于可见光摄像机。

其他功能

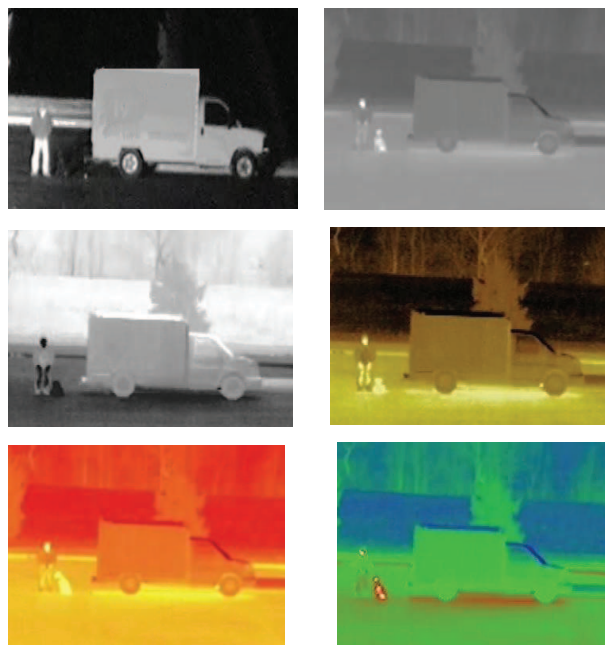
该摄像机包含很多先进的功能，可以最大程度地提高性能和满足最苛刻的系统操作要求。

• 场景模式

该摄像机的用户界面非常直观，便于快速轻松地进行配置以优化图像质量。

可见光成像仪有五个用户可选的场景模式，这些模式预配置有一些设置，可优化各种应用场合（包括移动、低光照和震动）的成像。操作人员可为白天或夜晚场景选择不同的场景模式。

热成像仪有12个用户可选的热成像模式选项，包括白热、黑热、红光、柔光和日落。



可见光和热成像色彩模式的示例

录像和存储管理

Bosch Video Recording Manager应用程序可以控制摄像机的录像管理。或者，摄像机也可以直接使用嵌入式本地存储和iSCSI目标，而无需任何录像软件。

摄像机的嵌入式本地存储（基于EMMC的内部存储）可用于“前端”录像，或用于Automatic Network

Replenishment (ANR)技术，以提高整体录像的可靠性。即使在最差情况下（包含可见光和热成像图像流、元数据和音频在内的全部视频流情况），本地存储也可录制长达4个小时的内容。

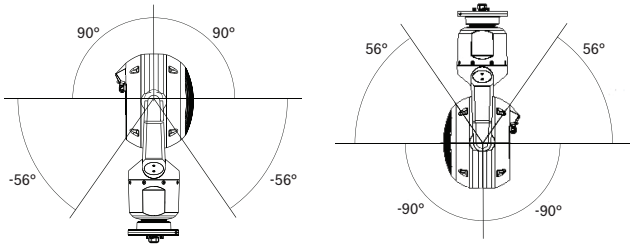
此外，警前预录功能还可在实际发出警报前捕捉事件的细节。

高性能PTZ操作

该摄像机具有使用15位位置解析程序的闭环反馈控制系统。此解析程序确保了高精度坐标与每个水平转动/俯仰位置关联。由于摄像机总是知道自己的朝向，因此它会自动返回到原来的位置，即使被非常大的风吹动后也是如此。

摄像机的水平转动和俯仰机械装置是一个坚固的正齿轮系统。无刷电机使用精调齿轮链直接控制水平转动和俯仰动作，可最大程度地减少后冲力并支持连续操作，而不会产生很大的磨损。

凭借完全360°连续水平转动、296°俯仰控制以及超快水平转动（每秒120°）和俯仰（每秒90°）运转速度，该摄像机在性能上大大超过了其他同类产品。



图片 1: MIC IP fusion 9000i摄像机的俯仰范围
 该摄像机可以以非常慢的速度（小于每秒0.2°）转动，这意味着它擅长远距离跟踪缓慢移动的物体。
 该摄像机支持256个预置位和两种巡视路线：预设和录制/回放。预设巡视路线可设置多达256个连续预置位，录制/回放巡视路线可设置多达256个用户定义的预置位。两种巡视路线均提供在预置位之间的可配置停留时间。
 另外，该摄像机还可支持2条自定义录制巡视路线，其组合移动持续时间长达30分钟。自定义巡视路线是针对操作员的移动而录制的宏，包括水平转动、俯仰、变焦和预置位活动。操作人员可以连续回放巡视路线。

系统集成，符合ONVIF标准

摄像机符合ONVIF Profile S、ONVIF Profile G和ONVIF Profile M的规范。（ONVIF是开放式网络视频接口论坛的缩写。）对于H.265配置，摄像机还支持Media Service 2，它是ONVIF Profile T的一部分。遵守这些标准可保证不同制造商生产的网络视频产品之间的互操作性。第三方集成商可以轻松访问摄像机的内部功能，以便集成到大项目。有关更多信息，请访问Bosch Integration Partner Program (IPP)网站(ipp.boschsecurity.com)。

访问和数据安全

必须采取特殊措施来确保设备访问和数据传输具备最高级别的安全性。在进行初始设置时，只能通过安全通道访问摄像机。您必须设置服务级密码才能访问摄像机功能。
 网页浏览器和查看客户端访问可使用HTTPS或其他安全协议进行保护。这些安全协议支持先进的TLS 1.2协议，以及更新的密码套件，包括使用256位密钥进行AES加密。摄像机中不能安装任何软件，且只能上载经过验证的固件。具有安全建议的三级密码保护允许用户自定义设备访问。网络和设备访问可以使用支持EAP/TLS协议的802.1x网络身份验证进行保护。嵌入式登录防火墙、板载可信平台模块(TPM)和公钥基础架构(PKI)支持可确保提供远离恶意攻击的良好保护。

高级证书处理提供：

- 在需要时自动创建的自签名唯一证书
- 用于身份验证的客户端和服务端证书
- 作为身份验证凭证的客户端证书
- 具有加密私钥的证书

认证标准

有关所有相关认证/标准的完整列表，请参阅设备产品页面中“文档”选项卡上的在线目录中的产品测试报告。如果产品页面上没有该文档，请联系您的销售代表。

高清标准

- 在以下方面符合SMPTE 274M-2008标准：
 - 分辨率：1920x1080
 - 扫描：逐行
 - 色彩呈现：符合ITU-R BT.709标准

- 纵横比：16:9
- 帧速率：每秒25帧、30帧、50帧和60帧
- 在以下方面符合296M-2001标准：
 - 分辨率：1280x720
 - 扫描：逐行
 - 色彩呈现：符合ITU-R BT.709标准
 - 纵横比：16:9
 - 帧速率：每秒25帧、30帧、50帧和60帧

标准	类型
辐射	EN 55032 A类 FCC: 47 CFR第15部分B小节A类 RCM: AS/NZS CISPR 32
抗扰性	EN 50130-4 EN 50121-4
环境参数	IEC 60068-2-1 IEC 60068-2-2 IEC 60068-2-30
安全性	EN 60950-22 CAN/CSA C22.2 No. 62368-1-14, Ed.2 EN 62368-1 UL 62368-1
标志	UL、CE、WEEE、RCM*、EAC*、FCC、RoHS
ISO质量体系	ISO 9001 ISO 14001

* 不适用于9毫米型号。

区域	合规/质量标记
澳大利亚	RCM
摩洛哥	CMIM
欧洲	CE
美国	UL
日本	VCCI

安装/配置说明

MIC IP fusion 9000i摄像机提供了多种防护罩颜色、两个热成像仪清晰度选项和一些热成像帧速率选项来供用户选择。

型号的最后三个字母标识了防护罩颜色（“B”（黑色）、“W”（白色）或G（灰色））、清晰度和热成像帧速率。在下表中，“x”表示代表防护罩颜色的字母。

注：某些型号并非在所有区域都提供。

型号	清晰度	帧速率
----	-----	-----

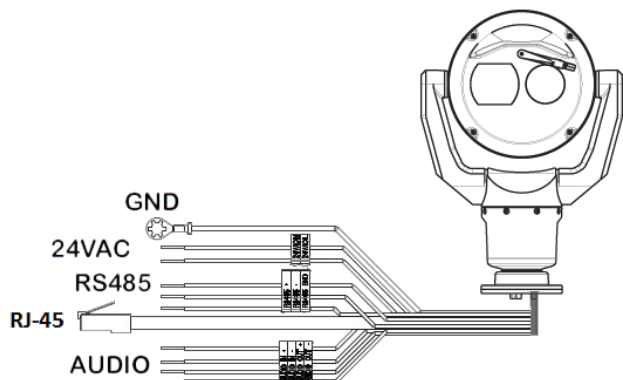
MIC-9502-Z30-x QS	320像素 (标准)	<9Hz
MIC-9502-Z30-x VS	640像素 (高)	<9Hz
MIC-9502-Z30-x VF	640像素 (高)	30Hz
MIC-9502-Z30-x VF9	640像素 (高)	30Hz
MIC-9502-Z30-x VS9	640像素 (高)	<9Hz

注意

所有热感摄像机型号均受美国商务部(USDoC)出口管制限制。根据安装和应用所在的国家/地区, 可能需要出口许可证。有关详细信息, 请联系当地的 Bosch Security Systems 客户服务中心。

该摄像机经过特别的设计, 安装快速而方便; 这是博世IP视频安防产品的重要特征。

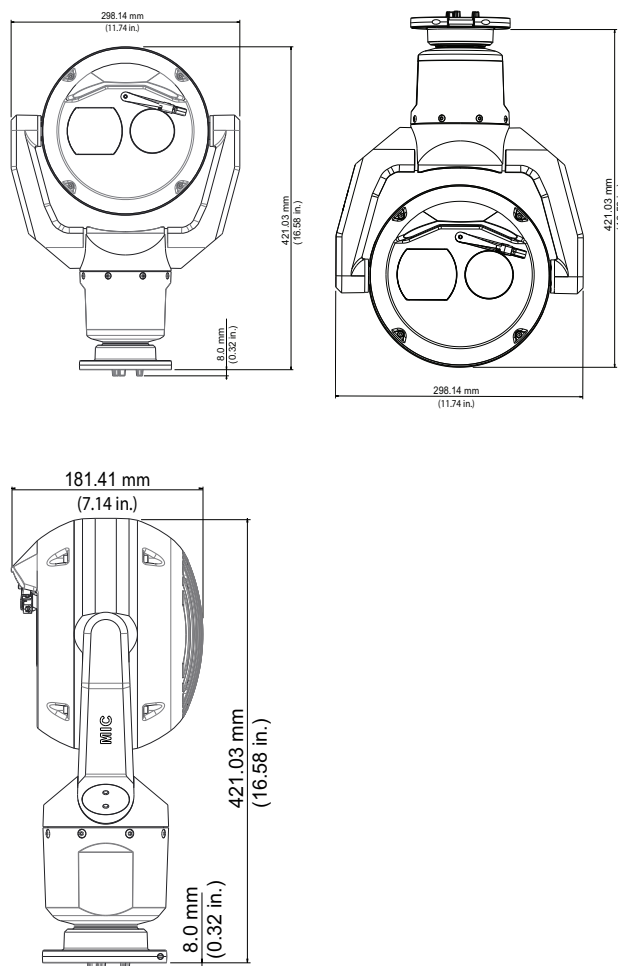
摄像机可通过标准24 VAC电源来供电和/或通过支持网络的95W大功率以太网供电设备 (博世高功率PoE产品) 来供电。利用博世的95W 高功率PoE中跨 (NPD-9501-E, 单独销售), 只需一根(Cat5e/Cat6e)电缆连接即可提供对摄像机进行查看、供电和控制所需的一切。通过使用高功率PoE, 摄像机不必使用本地电源, 从而简化了安装, 并节省了成本。



MIC IP fusion 9000i摄像机的接口

通过使用Configuration Manager或内置于摄像机中的网页浏览器, 确保了可以轻松进行设置。对所有设置、实时视频和控制功能的访问均以用户友好的网页格式提供。

尺寸图



随附部件

数量	组件
1	MIC IP fusion 9000i摄像机
1	快速安装指南
1	底座衬垫
1	RJ45耦合器
4	MAC 地址标签
1	接地螺钉

技术指标

热感摄像机核心, 高清晰度 (640像素)

成像器	焦平面阵列(FPA), 非致冷钒氧化物微测辐射热计
清晰度/有效像素	640 × 480

像素间距	17微米
帧速率	<9Hz (“VS”型号) 30Hz (“VF”型号)
镜头	无热式, 9毫米(F1.8)或50毫米(F1.2)
视场(FOV)	9毫米镜头: 70° x 52° 50毫米镜头: 12.4° x 9.3°
光谱响应	8至14微米
热灵敏度(NEDT)	<72mK (室温环境; 降噪开启)
对焦	厂商设为无限远
焦距	9毫米镜头: 9米至∞ (29.5英尺至∞) 50毫米镜头: 84米至∞ (276英尺至∞)
对比度增强	开/关
增益级别	用户可调节
亮度级别	用户可调节
降噪	开/关
用户可选择热成像色彩模式	12

理想条件下的大致性能范围 (基于DRI标准) **	人体: 1.8 x 0.5米 (5.9 x 1.6英尺)	物体: 2.3 x 2.3米 (7.5 x 7.5英尺)
探测	174米 (570英尺)	800米 (2625英尺)
识别	43米 (142英尺)	200米 (656英尺)
标识	22米 (71英尺)	100米 (328英尺)

**有关更多信息 (包括使用视频分析时的探测距离), 请参考视频分析和镜头计算器。

可见光摄像机核心

成像器	1/2.8型Exmor R CMOS传感器
有效图元 (像素)	1945 x 1097 (2.13 MP)
清晰度	全高清(1080p)
镜头	30倍电动变焦 4.3毫米至129毫米 F1.6至F4.7
视场(FOV)	2.3°至64.7°

对焦	自动, 可以手动控制	
光圈	自动, 可以手动控制	
数字变焦	12倍	
灵敏度 (3100K, 反射率 89%, 1/30, F1.6, 30 IRE)	彩色 0.0077 lx	黑白 0.0008 lx
增益控制	AGC, 固定	
孔径失真校正	水平和垂直	
电子快门速度(AES)	1/1秒至1/30,000秒 (22步进)	
信噪比(SNR)	>55 dB	
日/夜切换	自动红外滤镜	
白平衡	2000 K至10,000 K ATW (自动跟踪白平衡), AWB Hold (自动白平衡保持), Extended ATW (扩展自动跟踪白平衡), Manual (手动), Sodium Lamp Auto (钠灯自动), Sodium Lamp (钠灯)	
日/夜	黑白, 彩色, 自动	
Intelligent Defog功能	在观看多雾或其他低对比度场景时, 提高可见度。	
高动态范围(HDR)	120 dB (25/30 fps)	
扇区 / 字幕	4、8、12或16个用户可选的独立扇区, 对于每个扇区, 每个字幕20个字符	
隐私遮挡	32个, 可单独配置; 每个预置位最多8个; 可编程, 具有3、4或5个边角; 可选黑色、白色或灰色三种颜色, 以及“自动”选项, 在该选项下, 摄像机在背景场景中选择最普遍的三种颜色 (黑色、白色或灰色) 作为模式颜色。	
虚拟遮挡	24个可单独配置的虚拟遮挡, 用于隐藏不应考虑进行流量分析以免触发Intelligent Tracking的部分场景 (如摇摆的树木、脉动光、繁忙的道路等背景移动)。	
预置位	256个, 对于每个预置位, 每个字幕20个字符	
巡视路线	自定义录制巡视路线 - 两(2)条, 总持续时间30分钟: 预置位巡视路线 - 一(1)条巡视路线, 包含多达256个连续场景, 以及一(1)条定制巡视路线, 包含多达256个用户定义的场景	

支持的语言	英语、捷克语、荷兰语、法语、德语、意大利语、波兰语、葡萄牙语、俄语、西班牙语、日语、中文
报警控制	基于规则的逻辑支持基本和复杂的预定义用户指定命令 在其最基本的形式中，“规则”可以定义哪个输入应该激活哪个输出。
清洗器泵接口	集成了控制功能。报警/清洗器接口装置（MIC-ALM-WAS-24，单独销售）可为用户自备的清洗器泵设备提供电子接口。
摄像机状态监控	集成式传感器可监视运行状态，例如，内部温度、湿度等级、输入电压电平、振动和冲击事件。
诊断	在内部诊断日志中跟踪各种状态条件。危险故障条件也将在屏幕上显示。
支持的安装选项 (带适用的附件)	直接安装到表面 墙壁安装（导管/电缆顺墙而下） 墙角安装 立杆安装
图像稳定功能	开, 关, 自动

DORI	DORI 定义	与物体的距离		
		WIDE 1X	TELE 30X	场景宽度
探测	25像素/米 (8像素/英尺)	62米 (203英尺)	1913米 (6276英尺)	77米 (252英尺)
观察	63像素/米 (19像素/英尺)	25米 (81英尺)	765米 (2510英尺)	31米 (100英尺)
识别	125像素/米 (38像素/英尺)	12米 (41英尺)	383米 (1255英尺)	15米 (50英尺)
鉴别	250像素/米 (76像素/英尺)	6米 (20英尺)	191米 (628英尺)	8米 (25英尺)

视频内容分析

分析类型	Intelligent Video Analytics
配置	关/全局VCA/配置文件1 - 16
	可见光图像 热成像图像

遮挡		X	X
报警规则（可组合）	任何对象	X	X
	监视区中的对象	X	X
	穿过警戒线	X	X
	进入监视区	X	X
	离开监视区	X	X
	徘徊	X	X
	沿着路线前进	X	X
	计数器	X	X
	条件更改	X	X
	相似性搜索	X	X
	流动/逆向流动	X	X
	防拆	X	
	Motion+	X	X
	闲置对象	X	
已移除的对象	X		
人群密度估计	X		
对象过滤器	持续时间	X	X
	大小	X	X
	纵横比 v/h	X	X
	速度	X	X
	方向	X	X
	物体类别（站立的人、自行车、轿车、卡车）	X	X
颜色	X		
跟踪模式	标准跟踪 (2D)	X	X
	3D 跟踪	X	X
	3D 人员跟踪	X	X
	船舶跟踪	X	X

博物馆模式	x	x
网络		
标准/视频压缩	H.265、H.264 (ISO/IEC 14496)、M-JPEG、JPEG	
流式传输	四(4)个流: 两(2)个可配置的数据流, 采用H.264或H.265格式 —(1)个仅限I帧流, 它基于第一个数据流 —(1)个M-JPEG流 兴趣区域(ROI)	
支持的数据流	SD 720p 1080p D1 4:3 (已裁切) 640x480 1280x1024 (裁剪)	
分辨率 (水平 x 垂直)		
1080p HD	1920 x 1080	
720p HD	1280 x 720	
432p SD	768 x 432	
288p SD	512 x 288	
144p SD	256 x 144	
协议	IPv4, IPv6, UDP, TCP, HTTP, HTTPS, RTP/RTCP, IGMP V2/V3, ICMP, ICMPv6, RTSP, FTP, ARP, DHCP, APIPA (Auto-IP, link local address), NTP (SNTP), SNMP (V1, V3, MIB-II), 802.1x, DNS, DNSv6, DDNS (DynDNS.org, selfHOST.de, no-ip.com), SMTP, iSCSI, UPnP (SSDP), DiffServ (QoS), LLDP, SOAP, Dropbox™, CHAP, digest authentication	
注: Dropbox是Dropbox, Inc.的商标		
以太网	10BASE-T/100BASE-TX、自动侦测、半/全双工、Auto-MDI-X	
加密	TLS 1.0、SSL、DES、3DES、AES	
以太网连接器	RJ45	
GOP结构	IP、IBP、IBBP	
数据传输速率	H.265, 1080P: 61 kbps至2.8 Mbps (具体取决于场景、帧速率和质量设置) H.264: 9.6 kbps至6 Mbps	

IP延迟 (仅限摄像机)	30fps: 120ms 60fps: 67ms
互操作性	ONVIF Profile S, ONVIF Profile G, ONVIF Profile M
服务质量 (QoS)	用户可选的选项
下表中显示了各种可见光成像帧速率的平均典型优化比特率 (以kb/s为单位):	
访问和数据安全	
密码保护	三级
网页浏览器保护类型	HTTPS
固件更新	通过经验证的安全上载进行保护
可信平台模块(TPM)	受支持
公共关键基础架构(PKI)	受支持
采用EAP/TLS的802.1x网络验证	支持TLS 1.2以及包含AES 256加密在内的更新的密码套件
使用RADIUS (远程验证拨号用户服务) 服务器的802.1x身份验证	受支持
用于HTTPS的SSL证书	受支持
AES加密	支持采用128位密钥的独立加密
本地存储	
录像容量	16GB基于EMMC的内部存储。可提供最少4个小时的存储, 包括以最大fps持续录制可见光和热成像图像流、元数据以及音频。
其他功能	
视频验证	关 / 水印 / MD5 / SHA-1 / SHA-256
显示标记	名称、时间、预置位字幕、扇区字幕、指南针/遥测、镜头变焦倍数、报警信息、自定义徽标位图
像素计数	可选区域
实况图像指示灯	开/关
机械参数	
驱动装置	集成式无刷水平转动/俯仰电机驱动
支持的安装方向	竖直 倒置

水平转动范围	360°连续旋转
垂直转动角度	292°
俯仰范围	竖直装置: -56°至+90° 倒置装置: -90°至+56°
可变的水平转动速度	0.2°/秒至120°/秒
可变的俯仰速度	0.2°/秒至90°/秒
智能跟踪(Intelligent Tracking)速度	4°/秒至120°/秒
预置位速度	最高120°/秒, 不超过2.5秒即可到达新预置位 (不包括在新位置变焦和对焦的时间)
预置位精度	0.05° (典型)
按缩放比例调整水平旋转/俯仰速度	是
杂音	<65 dB

电气参数

输入电压	21-30 VAC, 50/60 Hz和/或大功率以太网供电 (额定56VDC)
电流消耗	4.0A (24 VAC) 1.5A (高功率PoE)
功耗 (典型) (含集成式加热器、除霜器和风扇)	72W (24 VAC) 72W (高功率PoE)
高功率PoE	95W大功率以太网供电, 需要博世 NPD-9501-E中跨 (单独销售); 56VDC
冗余配置	连接高功率PoE中跨和单独的24 VAC电源。如果高功率PoE或24 VAC 电源发生故障, 摄像机将无缝转换为使用其他电源。
电涌保护	针对电源、数据和网络接口的内置电涌保护

通信/软件控制

摄像机设置/控制	通过Internet Explorer网页浏览器7.0版或更高版本、Bosch Configuration Manager、BVMS (BVMS)、Bosch Video Security Client (VSC)或对第三方软件的支持
支持的串行协议	博世OSRD、Pelco D/P、Forward Vision和Cohu。需要安装单独的电子许可证。

基于云的服务	基于时间或基于报警将JPEG发送到四个不同的帐户。帐户可访问FTP服务器或基于云的存储设施。可设置报警事件以触发电子邮件或短信通知。
固件上载	使用内置的网页浏览器或Bosch Configuration Manager通过网络完成

用户连接

附件接口/控制数据	RS-485、单工、用户可选的波特率或自动波特率 用于与可选报警/清洗器接口盒(MIC-ALM-WAS-24)或者与博世OSRD、Pelco P/D、Forward Vision和Cohu串行协议进行通信。
网络电源	以太网高功率PoE (95 W) RJ45 10/100Base-Tx、凸型连接器; 含凹型至凹型RJ45耦合器
引线电源	24 VAC (额定)
机箱接地	具有连接器接头的接地线

Audio

Compression	G.711, AAC, and L16 (live and recording)
信噪比(SNR)	Audio-in: 47 dBA (A-weighting) Audio out: 50 dBA (A-weighting)
Mode	Two-way, full duplex audio communication
User connections	Line in: 15k ohm typical, 1.0Vrms, max Line out: 0.8Vrms at 12K ohm, typical

环境

防水防尘等级/标准	IP68 / 类型6P (防尘和浸渍) - 安装在MIC-DCA或MIC墙壁底座上时 有关摄像机底座连接器的IP67 (湿气和灰尘) 标准 - 使用IP67连接器套件 (MIC-9K-IP67-5PK)时 (使用非博世底座时, 也必须符合该标准) IP66 (定向喷洒) - 安装在MIC-DCA上或安装在MIC墙壁安装底座上时
-----------	--

外部机械撞击 (IK代码或防暴等级)	IK10 (无窗口)
工作温度	-40°C至+65°C (-40°F至+149°F)
根据NEMA TS 2-2003 (R2008)段落 2.1.5.1 (使用图2.1 检测配置文件)	-34 °C至+74 °C (-30 °F至+165 °F) 持续15 小时
冷启动温度	-40°C (-40°F) (PTZ操作前需要预热60分钟。)
存储温度	-40°C至+70°C (-40°F至+158°F)
湿度	0至100%
抗风荷载	160千米/小时(100 mph) (持续) 241千米/小时(150 mph) (阵风)
有效投影面积(EPA)	摄像机: 0.0910平方米/0.98平方英尺 摄像机和遮阳罩: 0.0929平方米/(1.00) 平方英尺 MIC壁装底座: 0.0483平方米/0.52平方 英尺
振动	IEC 60068-2-6, 测试Fc: 振动 (正弦) , 10米/秒 ² (1.0g) 正弦振动测试IAW MIL-STD-167-1A
撞击	IEC 60068-2-27, 测试Ea: 撞击, 45g, 6毫 秒半正弦波脉冲
结构	
尺寸 (宽 x 高 x 深)	421毫米 x 298毫米 x 181毫米 (11.74英寸 x 16.58英寸 x 7.14英寸)
重量	9.0千克 (19.7磅)
视窗	硼硅酸盐玻璃 (光学) 锗 (热成像)
结构材料	Cast solid aluminum
窗口刮水器	集成的长寿命硅胶刮水器
加热器	集成
风扇	集成
除霜器	嵌入到光学和热学窗口中, 具有除冰能力
遮阳罩 (用于在 炎热天气下最大 程度地减少阳光 照射)	可选; 单独销售

标准涂层	经粉末涂层、砂面漆处理的铬酸盐基表面
颜色	灰色(RAL 7001)

订购信息

MIC-9502-Z30GVF9 PTZ热成像摄像机VGA-9mm 2MP 30x 30Hz, 灰色

坚固耐用的双热成像/可见光PTZ摄像机。30倍可见光变焦。热成像仪清晰度高(640x480像素), 帧速率达到30 Hz, 配备9毫米镜头。
灰色防护罩。

订单号 **MIC-9502-Z30GVF9 | F.01U.398.555**

附件

NPD-9501-E 中跨, 95W, 1端口, 室外

95 W室外PoE中跨, 适用于AUTODOME和MIC摄像机

订单号 **NPD-9501-E | F.01U.365.279**

VG4-A-PSU1 电源装置, 120VAC, 适用于AUTODOME, MIC7000

用于AUTODOME 7000 MIC IP摄像机(不带照明灯)的电源。

120VAC输入, 24VAC输出

订单号 **VG4-A-PSU1 | F.01U.261.377 F.01U.009.667**

F.01U.081.593

VG4-A-PSU2 电源, 230VAC, AUTODOME, MIC7000

用于AUTODOME 7000 MIC IP摄像机(不带照明灯)的电源。

230VAC输入, 24VAC输出

订单号 **VG4-A-PSU2 | F.01U.009.668 F.01U.096.639**

F.01U.097.433 F.01U.081.604 F.01U.261.378

MIC-ALM-WAS-24 接口盒, 报警, 清洗器泵, 24VAC

灰色聚碳酸酯接口盒, 适用于MIC IP摄像机的报警和清洗器泵连接

订单号 **MIC-ALM-WAS-24 | F.01U.286.248**

MIC-DCA-HG 深型导管底座, 两个M25孔, 灰色

适用于MIC7000系列和MIC IP fusion 9000i摄像机的DCA底座。铝。适用于导管/电缆密封塞的两个M25孔。

颜色为灰色(RAL 7001)。

订单号 **MIC-DCA-HG | F.01U.286.246**

MIC-DCA-HGA 深型导管底座, M25孔, 灰色

适用于MIC7000和MIC IP fusion 9000i摄像机的DCA底座。铝。适用于导管/密封套的两个M25孔。包括一个导管适配器

(凸型 M25 至凹型 3/4 英寸 NPT)。仅在特定区域提供。

颜色为灰色(RAL 7001)。

订单号 **MIC-DCA-HGA | F.01U.303.168**

MIC-WMB-MG 适用于高强度PTZ摄像机的墙壁底座, 灰色

墙壁安装支架。

颜色为灰色(RAL 7001)。粉末喷漆。

订单号 **MIC-WMB-MG | F.01U.296.299**

MIC-CMB-MG 墙角安装支架, 灰色粉末喷漆

墙角安装支架。

颜色为灰色(RAL 7001)。粉末喷漆。

订单号 **MIC-CMB-MG | F.01U.296.296**

MIC-SPR-MG 壁装支撑板, 灰色粉末喷漆

适合砖墙表面安装的铝质支撑板。

颜色为灰色(RAL 7001)。粉末喷漆。

订单号 **MIC-SPR-MG | F.01U.296.298**

MIC-SCA-MG 导管适配器, 浅型, 灰色粉末喷漆

用于MIC-WMB、MIC-PMB或MIC-SPR的浅型导管适配器。
颜色为灰色(RAL 7001)。粉末喷漆。

订单号 **MIC-SCA-MG | F.01U.296.297**

MIC-PMB 立杆安装支架

立杆安装支架 (包括 2 x 455 毫米不锈钢绑定夹, 适用于直径为 75 - 145 毫米的立杆)

订单号 **MIC-PMB | F.01U.087.283**

MIC-M25XNPT34 适配器, M25至3/4"NPT, 不锈钢制

不锈钢M25至¾英寸NPT螺纹适配器

订单号 **MIC-M25XNPT34 | F.01U.301.975**

MIC-9K-SNSHLD-W Sunshield热敏PTZ摄像机, 白色

适用于MIC IP fusion 9000i摄像机的遮阳罩套件, 白色。推荐用于安装在受到强烈阳光照射的位置的白色MIC IP fusion 9000i摄像机。

订单号 **MIC-9K-SNSHLD-W | F.01U.321.958**

MIC-WKT-IR 清洗器套件, MIC红外

适用于MIC IP starlight 7000i和MIC IP fusion 9000i摄像机型号的清洗器套件

适用于模拟红外MIC摄像机型号的清洗器套件

订单号 **MIC-WKT-IR | F.01U.087.255**

MIC-9K-IP67-5PK连接器套件, 热成像, PTZ, IP67, 5个

该套件可为部分MIC IP摄像机提供等级为IP67的防尘防潮保护。5件套, 白色。

订单号 **MIC-9K-IP67-5PK | F.01U.336.015**

软件选项**MVS-FNTCIP 适用于移动摄像机的NTCIP**

适用于云台摄像机的NTCIP许可证

仅在北美地区提供。

订单号 **MVS-FNTCIP | F.01U.329.682**

MVS-FCOM-PRCL 串行协议的许可证密钥

适用于IP摄像机的串行协议软件许可证 (电子许可证)

订单号 **MVS-FCOM-PRCL | F.01U.314.101**

供应商:

中国:
博世 (上海) 安保系统有限公司
上海市长宁区虹桥临空经济园区
福泉北路333号203幢8、9楼
邮编: 200335
电话: +86 21 2218 1111
传真: +86 21 2218 2099
www.boschsecurity.com
服务邮箱: security@cn.bosch.com