

MIC alarm/sprinkler-interfaceenhed

www.boschsecurity.dk



BOSCH
Invented for life



- ▶ Leverer alarm og sprinklerinterfaceforbindelser til MIC7000-kameraer
- ▶ Stødsikkert polykarbonatkabinet klassificeret til IP67 og NEMA 4X.
- ▶ Vandtætte kabelforskrninger er inkluderet
- ▶ Trykknop til at aktivere/teste tilsluttet sprinklerpumpe

MIC alarm/sprinkler-interfaceenhed består af et vandtæt kabinet, der omslutter overspændingsbeskyttede interfaceforbindelser til alarmindgange, alarmudgange, sprinklerrelæ, strømtilslutning og serielt datalink til MIC7000-kameraer. Enheden er udstyret med aftagelige skrueklemmerækker for at gøre det lettere at tilslutte elektriske forbindelser til ekstern kabling. Boardmonterede LED-indikatorer leverer status og diagnostisk feedback.

Certificeringer og godkendelser

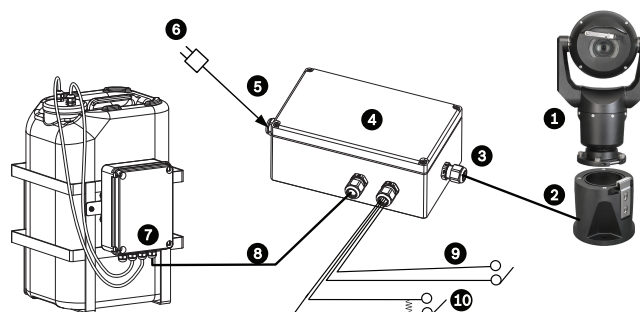
Elektromagnetisk kompatibilitet (EMC) Overholder FCC, afsnit 15, ICES-003 og CE-regulativer, herunder de nyeste versioner af
EN 50130-4,
EN 55022:2006 inc. AL:2007,
EN 61000-3-3,
EN 61000-6-1,
EN 61000-6-2 og
EN 50121-4 (jernbaneløsninger)

Produktsikkerhed Overholder UL-, CE-, CSA-, EN- og IEC-standarderne 60950-1 & 22

IEC 61000-4-2 (ESD), IEC 61000-4-4 (EFT), IEC 61000-4-5 (strøm)

Tæthedsgrad/ standard	IP67 NEMA 4, 4X, 6, 12, 13
--------------------------	-------------------------------

Installations- og konfigurationsnoter



Typisk konfiguration med MIC-ALM-WAS-24

- | | |
|---|---|
| 1 MIC7000-kamera | 6 24 VAC strømforsyning, 1A, 50/60 Hz (user-supplied) |
| 2 MIC hængslet DCA (MIC-DCA-Hx) | 7 Sprinklerpumpe (ekstraudstyr) |
| 3 RS-485-kabel, 3-leder (user-supplied) | 8 Interfacekabel til sprinklerstyring (user-supplied) |

4 MIC-ALM-WAS-24-kabinet	9 Alarmindgangs-/udgangsinterfacekabler (user-supplied)
5 Interfacekabel til 24 VAC (user-supplied) til MIC-ALM-WAS-24	10 Overvåget kontakt til sabotagealarm (user-supplied)

Medfølgende dele

- Kabinet med tre (3) vandtætte M16-kabelforskrninger og et (1) M16-blindstik installeret
- En (1) vandtæt M16-kabelforskrning, ikke installeret
- Fire (4) Pozidriv-skruer til låg
- Fire (4) skruelåg til at dække skrueerne til låg
- Installationsvejledning

Tekniske specifikationer

Elektriske data

Indgangsspænding	24 VAC/VDC, 50/60 Hz
Strømforbrug	5 A maksimum
Strømforbrug	1 A

Overspændingsbeskyttelse

Beskyttelse på RS-485	Spidsbelastning 10 A, spidseffekt 300 W (8/20 μ)
Beskyttelse på alarmindgange	Spidsbelastning 17 A, spidseffekt 300 W (8/20 μ)
Beskyttelse på alarmudgange	Spidsbelastning 2 A, spidseffekt 300 W (8/20 μ)
Beskyttelse på relæudgange	Spidsbelastning 7,3 A, spidseffekt 600 W (10/1000 μ)
Beskyttelse på strømindgang (kamera)	Spidsbelastning 7,3 A, spidseffekt 600 W (10/1000 μ)

Diverse

LED'er	Rød LED (ON angiver tændt) Grønne LED'er (blink angiver aktivering for hver alarmindgang) Gul LED (blink angiver aktiv kommunikation mellem MIC-ALM-WAS-24 og MIC7000-kameraet)
Kommunikationsprotokol	Patenteret halv dupleks RS-485, 57600 baud

Brugertilslutninger

Strømforsyning	24 VAC \pm 10 %, 50/60 Hz
Alarmindgang	4 normale tørkontakter (valgfri N.O./N.C. 2 overvågede sabotagealarmindgange, 2,2 kilohm slutterminator)
Alarmudgang	3 udgange af typen open collector, 32 VDC, 150 mA

Relæudgang	1 tørkontaktrelæ, 250 V, 5 A (til sprinklerpumpe)
Alarm/data	3-trådet RS-485 (til ekstern alarm/sprinkler-tilbehørsenhed) op til 100 m

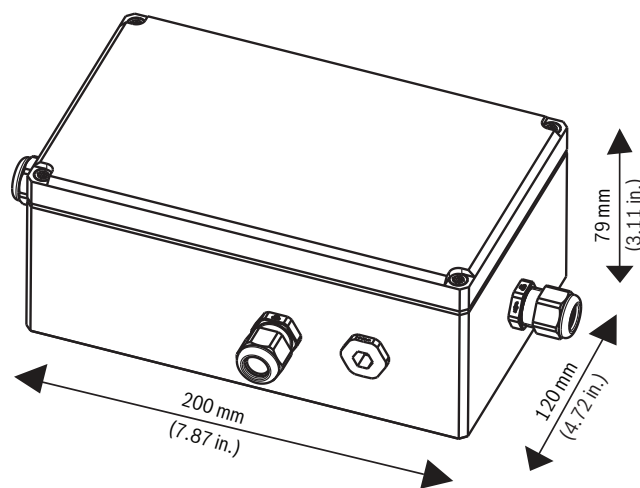
Omgivelser

Tæthedegrad/standard	IP67 NEMA 4, 4X, 6, 12, 13
Driftstemperatur	-40 °C til +60 °C (-40 °F til +140 °F)
Koldstartstemperatur	-40 °C (kræver 60 minutters opvarmning inden drift)
Opbevaringstemperatur	-40 °C til +70 °C (-40 °F til +158 °F)
Luftfugtighed	0-100 %

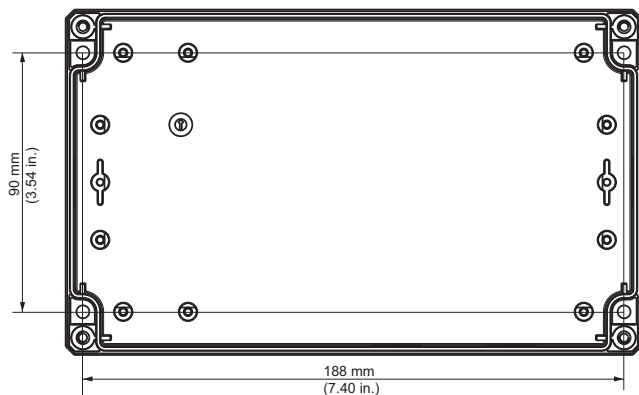
Konstruktion

Dimensioner (B x H x L)	153 mm x 79 mm x 73 mm (6,02" x 3,17" x 2,87")
Vægt	0,6 kg (1,3 lb)
Konstruktionsmateriale	Polykarbonat
Standardfarve	Grå (RAL 7035)
Standardoverflade	Sandfinish

Målskitser



Målskitser, MIC-ALM-WAS-24



Mål, monteringshuller, MIC-ALM-WAS-24

Bestillingsoplysninger

MIC7000 alarm/sprinkler-interfaceenhed

Interfaceboks til tilslutninger af alarmer og sprinklerpumpe til MIC7000-kameraer, 24 VAC. Stødsikkert polykarbonatkabinet klassificeret til IP67 og NEMA 4X med fire (4) vandtætte forskruninger. Grå (RAL 7035).

Ordrenummer **MIC-ALM-WAS-24**

Repræsenteret af:

Danmark
Robert Bosch A/S
Security Systems
Telegrafvej 1
2750 Ballerup
Phone: +45 4489 8620
Fax: +45 4489 8630
dk.securitysystems@bosch.com
www.boschsecurity.dk