

MIC-hälytys/pesulaitteen liitännäyksikkö

www.boschsecurity.fi



BOSCH

Invented for life



- ▶ Sisältää hälytyksen ja pesulaitteen liitännäyksikön MIC7000-kameroiden liitännöille
- ▶ Iskunkestävä polykarbonaattikotelo, jolla on IP67- ja NEMA 4X -suojaluokitus
- ▶ Vedenpitävät johtosuojukset sisältyvät toimitukseen
- ▶ Painike yhdistetyn pesulaitteen aktivointia/testausta varten

MIC-hälytys-/pesulaitteen liitännäyksikkö muodostuu säänkestävästä kotelosta, jonka sisällä on ylijännitesuojatut liitännät hälytystuloille, hälytyslähdeille, pesulaitteen releelle, virtaliitännälle ja sarjaliitännälle MIC7000-kameroille. Yksikkö on varustettu vaihdettavilla ruuviliitännöillä, jotka yksinkertaistavat sähköliitännöiden tekemistä ulkoisiin kaapeleihin. Piirilevyn LED-ilmaisimet näyttävät tilan ja diagnostiikan palautteen.

Hyväksynyt

Sähkömagneettinen yhteensopivuus (EMC) FCC Part 15-, ICES-003- ja CE-säädösten mukainen, mukaan lukien seuraavien standardien viimeisimmät versiot: EN 50130-4:n ja EN 55022:2006, myös AL:2007, EN 61000-3-3, EN 61000-6-1, EN 61000-6-2 ja EN 50121-4 (käyttö rautatieliikenteessä)

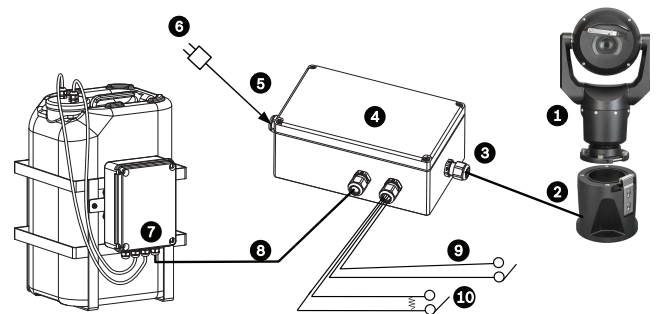
Tuotteen turvallisuus UL-, CE-, CSA-, EN- ja IEC-standardien 60950-1 & 22 mukainen

IEC 61000-4-2 (ESD), IEC 61000-4-4 (EFT), IEC 61000-4-5 (syöksy)

Ingress Protection - luokitus / Standardi

IP67
NEMA 4, 4X, 6, 12, 13

Suunnittelu



Tyypillinen kokoonpano MIC-ALM-WAS-24-laitteella

- | | |
|--|--|
| 1 MIC7000 -kamera | 6 24 VAC:n virtalähde, 1 A, 50/60 Hz (user-supplied) |
| 2 MIC saranoitu DCA-kiinnike (MIC-DCA-Hx) | 7 Pesulaitteen pumppu (lisävaruste) |
| 3 RS-485-kaapeli, 3-johtiminen (user-supplied) | 8 Pesulaitteen ohjausliitännän kaapeli (user-supplied) |

2 | MIC-hälytys/pesulaitteen liitäntäyksikkö

4 MIC-ALM-WAS-24-kotelo	9 Hälytyksen tulo-/lähtöliitännän kaapelit (user-supplied)
5 24 VAC -liitännän kaapeli (user-supplied) MIC-ALM-WAS-24-laitteelle	10 Väärinkäytön ilmaisimen näytöllinen kytkin (user-supplied)

Sisältää osat

- Kotelo kolmella (3) vedenpitävällä M16-johtosuojuksella ja yhdellä (1) M16-peittotulpalla
- Yksi (1) vedenpitävä M16-johtosuoja, ei asennettu
- Neljä (4) Pozidriv-ruuvia kantta varten
- Neljä (4) ruuvikorkkia kannen ruuvien peittämiseksi
- Asennusopas

Tekniset tiedot

Sähköominaisuudet

Käyttöjännite	24 VAC/VDC, 50/60 Hz
Virrankulutus	enintään 5 A
Virran kulutus	1 A

Ylijännitesuoja

Suojattu RS-485	Enimmäisvirta 10 A, enimmäisteho 300 W (8/20 µ)
Hälytystulojen suoja	Enimmäisvirta 17 A, enimmäisteho 300 W (8/20 µ)
Hälytyslähtöjen suoja	Enimmäisvirta 2 A, enimmäisteho 300 W (8/20 µ)
Relelähtöjen suoja	Enimmäisvirta 7,3 A, enimmäisteho 600 W (10/1000 µ)
Virransyötön suoja (kamera)	Enimmäisvirta 7,3 A, enimmäisteho 600 W (10/1000 µ)

Sekalaista

LED-valot	Punainen LED (ilmaisee, että virta on kytketty) Vihreät LEDit (vilkkuminen ilmaisee kunkin hälytystulon aktivoinnin) Keltainen LED (vilkkuminen ilmaisee aktiivisen tiedonsiirron MIC-ALM-WAS-24-yksikön ja MIC7000-kameran välillä)
Tiedonsiirron yhteyskäytäntö	Oma yksisuuntainen RS-485, 57600 baudia

Käyttäjän liitännät

Virta	24 VAC ± 10 %, 50/60 Hz
Hälytystulo	4 normaalia kuivaliitosta (valittavissa N.O./N.C.) 2 valvottua väärinkäytöshälytyksen tuloa, 2,2 kohmin linjapääteen päätevastus
Hälytyslähtö	3 avokollektorilähtöä, 32 VDC, 150 mA

Relelähtö	1 kuivaliitosrele, 250 V, 5 A (pesupumpulle)
Hälytys/Data	3-johtiminen RS-485 (ulkoiseen hälytykseen/pesulaiteyksikköön), enintään 100 m

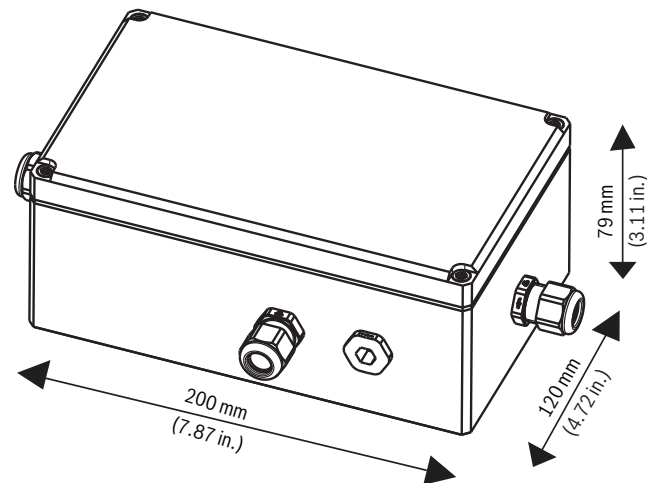
Ympäristötiedot

Ingress Protection - luokitus / Standardi	IP67 NEMA 4, 4X, 6, 12, 13
Käyttölämpötila	-40...+60 °C
Kylmäkäynnistyslämpötila	-40 °C (Edellyttää 60 minuutin lämpenemisaikaa ennen käyttöä)
Säilytyslämpötila	-40...+70 °C
Kosteus	0-100%

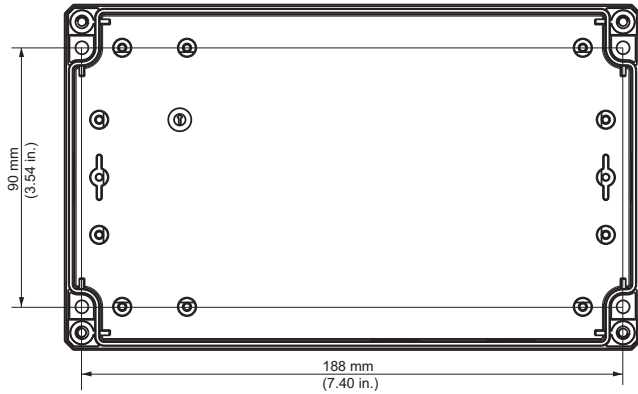
Rakenne

Mitat (L x K x S)	153 x 79 x 73 mm
Paino	0,6 kg
Valmistusmateriaali	Polykarbonaatti
Vakioväri	Harmaa (RAL 7035)
Vakioviimeistely	Hiekkapuhallettu

Mittapiirroksiset



Mittapiirros, MIC-ALM-WAS-24



Mitat, asennusreiät, MIC-ALM-WAS-24

Tilaustiedot

MIC7000-hälytys/pesulaitteen liitäntäyksikkö

Liitäntärasia hälyttimille ja pesupumppujen liitännöille MIC7000-kameroille, 24 VAC. Iskunkestävä polykarbonaattikotelo, jolla on IP67- ja NEMA 4X -suojaluokitus, sekä neljä (4) vesitiivistä holkkia. Harmaa (RAL 7035).

Tilausnumero **MIC-ALM-WAS-24**

Edustaja:

Finland:

Robert Bosch Oy
Security Systems Division
Ansatie 6 a C
01740 Vantaa
Phone: +358 9 43599
Fax: +358 9 435 99333
fi.securitysystems@fi.bosch.com
www.boschsecurity.fi