

MIC unità di interfaccia allarme/sistema di pulizia

www.boschsecurity.it



BOSCH
Tecnologia per la vita



- ▶ Collegamenti di interfaccia agli allarmi e al sistema di pulizia per telecamere MIC7000
- ▶ Custodia in policarbonato resistente agli urti conforme agli standard IP67 e NEMA 4X
- ▶ Pressacavi a tenuta stagna inclusi
- ▶ Pulsante di attivazione/prova della pompa del sistema di pulizia collegata

L'unità di interfaccia allarme/sistema di pulizia MIC è costituita da una custodia resistente agli agenti atmosferici contenente collegamenti di interfaccia protetti da sovratensione per ingressi allarme, uscite allarme, relè del sistema di pulizia, collegamento all'alimentazione e collegamento dati seriale alle telecamere MIC7000. L'unità è dotata di morsetteria a vite rimovibile per semplificare l'attacco dei collegamenti elettrici al cablaggio esterno. Gli indicatori LED montati su scheda forniscono informazioni di stato e di diagnostica.

Certificazioni e omologazioni

Compatibilità elettromagnetica (EMC)

Conforme alla certificazione FCC Parte 15, ICES-003 ed alle normative CE, incluse le ultime versioni di EN 50130-4, EN 55022:2006, tra cui AL:2007, EN 61000-3-3, EN 61000-6-1, EN 61000-6-2 ed EN 50121-4 (applicazioni ferroviarie)

Sicurezza del prodotto

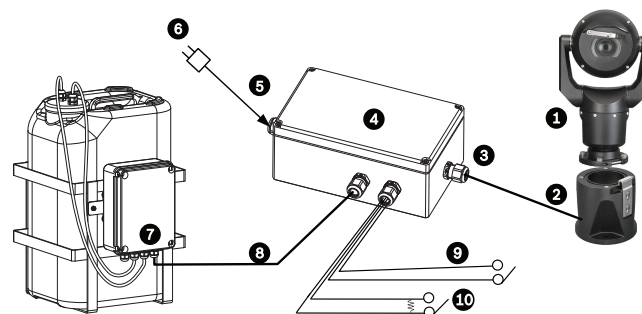
Conforme alle normative CE, UL, CSA, EN ed agli standard 60950-1 e 22 IEC

IEC 61000-4-2 (ESD), IEC 61000-4-4 (EFT), IEC 61000-4-5 (sovratensione)

Standard/
Classificazione
protezione accesso

IP67
NEMA 4, 4X, 6, 12, 13

Pianificazione



Configurazione tipica con MIC-ALM-WAS-24

1 Telecamera MIC7000	6 Alimentatore da 24 VAC, 1 A, 50/60 Hz (user-supplied)
2 MIC DCA a cerniera (MIC-DCA-Hx)	7 Accessorio pompa del sistema di pulizia
3 Cavo RS-485, a 3 conduttori (user-supplied)	8 Cavo di interfaccia per controllo sistema di pulizia (user-supplied)
4 Custodia MIC-ALM-WAS-24	9 Cavi di interfaccia ingresso/uscita allarme (user-supplied)
5 Cavo di interfaccia per 24 VAC (user-supplied) per MIC-ALM-WAS-24	10 Interruttore controllato per allarme manomissione (user-supplied)

Pezzi inclusi

- Custodia con tre (3) pressacavi M16 a tenuta stagna e un (1) tappo di chiusura M16 installato
- Un (1) pressacavi M16 a tenuta stagna non installato
- Quattro (4) viti Pozidriv per il coperchio
- Quattro (4) tappi a vite per la copertura delle viti del coperchio
- Manuale d'installazione

Specifiche tecniche

Specifiche elettriche

Tensione di alimentazione	24 VAC/VDC, 50/60 Hz
Consumo energetico	5 A max
Consumo corrente	1 A

Assorbimento sovratensioni

Protezione su RS-485	Corrente picco 10 A, potenza picco 300 W (8/20 µ)
Protezione attiva per gli ingressi allarme	Corrente picco 17 A, potenza picco 300 W (8/20 µ)
Protezione attiva sulle uscite allarme	Corrente picco 2 A, potenza picco 300 W (8/20 µ)
Protezione attiva sulle uscite relè	Corrente picco 7,3 A, potenza picco 600 W (10/1000 µ)
Protezione attiva per l'ingresso di alimentazione (telecamera)	Corrente picco 7,3 A, potenza picco 600 W (10/1000 µ)

Varie

LED	LED rosso (acceso, indica che l'alimentazione è attiva) LED verdi (lampeggianti, indicano l'attivazione per ciascun ingresso allarme) LED giallo (lampeggiante, indica che è attiva la comunicazione tra l'unità MIC-ALM-WAS-24 e la telecamera MIC7000)
Protocolli di comunicazione	Half-duplex proprietario RS-485, 57600 baud

Connessioni utenti

Alimentazione	24 VAC ± 10%, 50/60 Hz
Ingresso allarme	4 contatti puliti normali (N.O./N.C. selezionabile) 2 ingressi allarme antimanomissione monitorati, terminazione di fine linea da 2,2K Ohm
Uscita allarme	3 uscite a collettore aperto, 32 VDC, 150 mA
Uscita relè	1 relè a contatto pulito, 250 V, 5 A (per la pompa del sistema di pulizia)
Allarme/Dati	RS-485 a 3 fili (all'unità di interfaccia allarme/sistema di pulizia esterna) fino a 100 m

Specifiche ambientali

Standard/Classificazione protezione accesso	IP67 NEMA 4, 4X, 6, 12, 13
Temperatura di esercizio	Da -40 °C a +60 °C
Temperatura di avvio a freddo	-40 °C (richiede un riscaldamento di 60 minuti prima dell'utilizzo)
Temperatura di conservazione	Da -40 °C a +70 °C
Umidità	0-100%

Struttura

Dimensioni (P x L x A)	153 mm x 79 mm x 73 mm
Peso	0,6 Kg
Materiale struttura	Policarbonato
Colore standard	Grigio (RAL 7035)
Finitura standard	Finitura sabbia

Schemi delle dimensioni

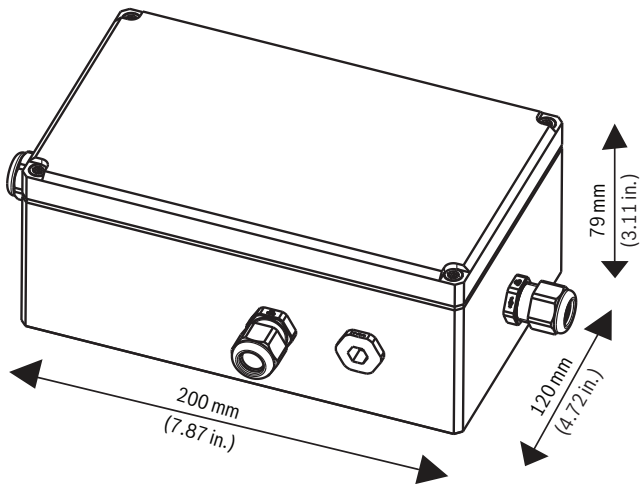
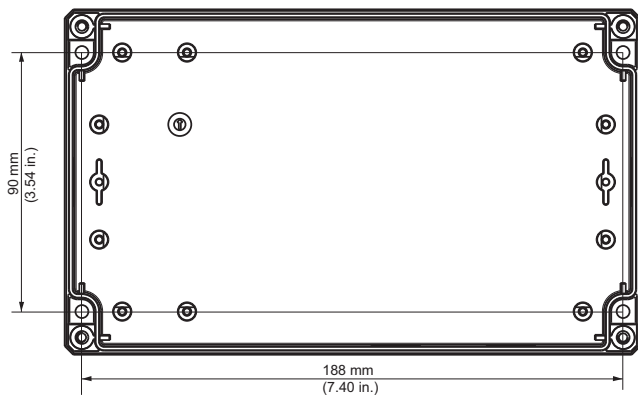


Tabella dimensioni, MIC-ALM-WAS-24



Dimensioni, fori di montaggio, MIC-ALM-WAS-24

Informazioni per l'ordinazione

MIC7000 unità di interfaccia allarme/sistema di pulizia
Box interfaccia per allarmi e collegamenti della pompa del sistema di pulizia per telecamere MIC7000, 24 VAC. Custodia in policarbonato resistente agli urti, conforme agli standard IP67 e NEMA 4X, con quattro (4) pressacavi a tenuta stagna. Grigio (RAL 7035). Numero ordine **MIC-ALM-WAS-24**

Rappresentato da:

Italy:
Bosch Security Systems S.p.A.
Via M.A.Colonna, 35
20149 Milano
Phone: +39 02 3696 1
Fax: +39 02 3696 3907
it.securitysystems@bosch.com
www.boschsecurity.it