

MIC アラーム / ウォッシャーのインターフェースユニット

www.boschsecuritysystems.jp



BOSCH

独創を、みんなのものに

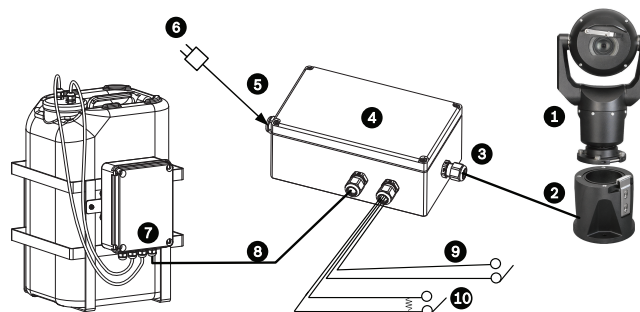


- ▶ MIC7000 カメラのアラームおよびウォッシャーインターフェース接続を搭載
- ▶ IP67 および NEMA 4X に準拠した耐衝撃ポリカーボネート製筐体
- ▶ 耐水性ケーブルグランド付属
- ▶ 接続済みのウォッシャーポンプをアクティブ化およびテストするためのプッシュボタン

MIC アラーム / ウォッシャーのインターフェースユニットは、アラーム入力、アラーム出力、ウォッシャーリレー、電源接続、および MIC7000 カメラへのシリアルデータリンクの、サージ保護に対応したインターフェース接続を格納する耐候型筐体で構成されています。本機には取り外し可能なネジ式の端子台が装備されており、外部ケーブルへの電氣的接続を簡単に行うことができます。ボード取り付け LED インジケータより状態および診断結果のフィードバックが得られます。

IP 等級 / 規格	IP67 NEMA 4、4X、6、12、13
------------	---------------------------

インストール / 構成に関する情報



MIC-ALM-WAS-24 を使用した一般的な構成

- | | |
|-------------------------------------|---|
| 1 MIC7000 カメラ | 6 AC 24V 電源パック、1A、50/60Hz (user-supplied) |
| 2 MIC ヒンジ式 DCA (コンジット) (MIC-DCA-Hx) | 7 ウォッシャーポンプアクセサリ |

認可情報

電磁環境適合性 (EMC)	FCC Part 15、ICES-003、および EN 50130-4 の最新版、AL:2007 を含む EN 55022:2006、EN 61000-3-3、EN 61000-6-1、EN 61000-6-2、EN 50121-4 (鉄道用途) を含む CE 規制に適合
---------------	--

製品の安全性	UL、CE、CSA、EN、および IEC 規格 60950-1 および 22 に準拠
--------	--

IEC 61000-4-2 (ESD)、IEC 61000-4-4 (EFT)、IEC 61000-4-5 (サージ)

2 | MIC アラーム/ウォッシャーのインターフェースユニット

3 RS-485 ケーブル、3 芯 (user-supplied)	8 ウォッシャーコントロール用インターフェースケーブル (user-supplied)
4 MIC-ALM-WAS-24 筐体	9 アラーム入力/出力インターフェースケーブル (user-supplied)
5 MIC-ALM-WAS-24 の AC 24V 用インターフェースケーブル (user-supplied)	10 いたずら防止アラーム用監視スイッチ (user-supplied)

標準装備部品

- 耐水性の M16 ケーブルグランド×3 および M16 ブランクプラグ×1 が取り付けられた筐体
- 耐水性の M16 ケーブルグランド×1、未取り付け
- 蓋用ボジドライブねじ×4
- 蓋ねじを覆うためのねじキャップ×4
- 設置マニュアル

技術仕様

電氣的仕様

入力電圧	AC 24V/DC 24V、50/60Hz
消費電力	最大 5A
消費電流	1A

サージ保護

RS-485 信号保護	ピーク電流 10A、ピーク電力 300W (8/20 μ)
アラーム入力信号保護	ピーク電流 17A、ピーク電力 300W (8/20 μ)
アラーム出力信号保護	ピーク電流 2A、ピーク電力 300W (8/20 μ)
リレー出力信号保護	ピーク電流 7.3A、ピーク電力 600W (10/1000 μ)
電源入力保護 (カメラ部)	ピーク電流 7.3A、ピーク電力 600W (10/1000 μ)

その他

LED	赤色の LED (オンは電源オンを示す) 緑色の LED (点滅は各アラーム入力のアクティベーションを示す) 黄色の LED (点滅は MIC-ALM-WAS-24 と MIC7000 カメラのアクティブな通信を示す)
通信プロトコル	独自の半二重 RS-485、57600 ボー

ユーザー接続

電源	AC 24V \pm 10%、50/60Hz
アラーム入力	常開/常閉選択可能ドライ接点×4 いたずら防止監視機能付きアラーム入力×2、2.2K Ω 終端抵抗
アラーム出力	オープンコレクター出力、DC 32V、150mA×3

リレー出力	ドライ接点リレー、250V、5A (ウォッシャーポンプ用) ×1
アラーム/データ	最大 100m の 3 線 RS-485 (外部アラーム/ウォッシャーアクセサリユニットに接続)

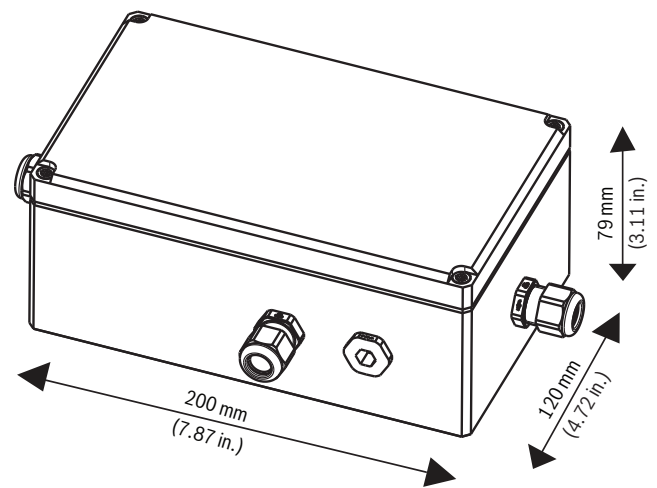
環境仕様

IP 等級/規格	IP67 NEMA 4、4X、6、12、13
使用温度範囲	-40°C ~ + 60°C
コールド起動温度	-40°C (動作前に 60 分の暖気が必要)
保管温度範囲	-40°C ~ + 70°C
湿度	0-100%

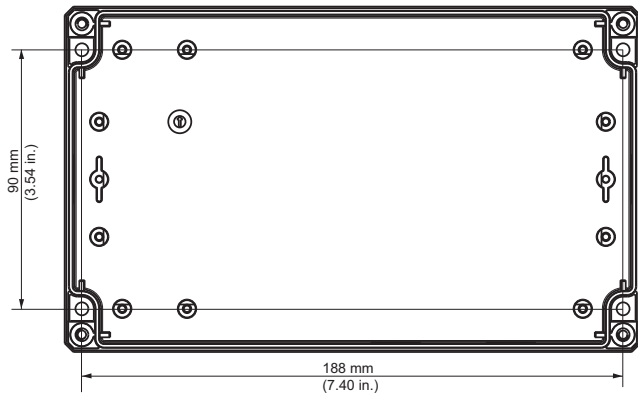
構造

寸法 (長さ×幅×高さ)	153mm×79mm×73mm
重量	0.6kg
構造材料	ポリカーボネート製
標準カラー	グレー (RAL 7035)
標準仕上げ	サンド仕上げ

寸法図



寸法図、MIC-ALM-WAS-24



取付穴の寸法 (MIC-ALM-WAS-24)

オーダー情報

MIC7000 アラーム／ウォッシャーのインターフェースユニット

MIC7000 カメラ AC 24V のアラームおよびウォッシャーポンプ接続用インターフェースボックス。IP67 および NEMA 4X に準拠した耐衝撃ポリカーボネート製筐体、防水グラウンドが 4 つ付属。グレー (RAL 7035)。

オーダー番号 **MIC-ALM-WAS-24**

代表者:

Bosch Security Systems:

株式会社イーブイアイオーディオジャパン
〒100-0014
東京都千代田区永田町 2 丁目 13 番地 1 号
ボッシュビル赤坂 9F
Phone: 03 5485 4427
Fax: 03 3507 4422

EVI Audio Japan, Ltd.
Bosch Bldg Akasaka 9F,
2-13-1 Nagata-cho,
Chiyoda-Ku, Tokyo 100-0014
Japan
Phone: +81 3 5485 4427
Fax: +81 3 3507 4422