

# MIC Alarm/sproeier-interface

www.boschsecurity.nl



**BOSCH**

Technologie voor het leven



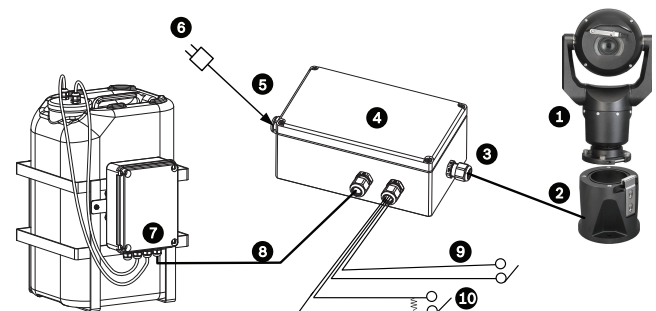
- ▶ Biedt alarm- en sproeier-interfaceverbindingen voor MIC7000 camera's
- ▶ Schokbestendige behuizing van polycarbonaat die voldoet aan IP67 en NEMA 4X
- ▶ Waterdichte kabelwartels zijn meegeleverd
- ▶ Drukknop om de aangesloten sproeierpomp te activeren/testen

De eenheid van de MIC Alarm/sproeier-interface bestaat uit een weerbestendige behuizing met interfaceaansluitingen met overspanningsafleidingen voor alarmingangen, alarmuitgangen, sproeierrelais, voedingsaansluiting en seriële dataverbinding naar MIC7000 camera's. De eenheid is voorzien van afneembare schroefklemblokken om de bevestiging van elektrische verbindingen met externe bekabeling te vereenvoudigen. Geïntegreerde LED-indicatoren bieden status- en diagnostische feedback.

Specificatie/norm bescherming tegen binnendringen van water en stof

IP67  
NEMA 4, 4X, 6, 12, 13

## Installatie/configuratie



### Standaardconfiguratie met MIC-ALM-WAS-24

- |  |  |
|--|--|
| 1 MIC7000-camera                         | 6 24 VAC-voeding, 1A, 50/60 Hz (user-supplied)               |
| 2 MIC Scharnierende DCA (MIC-DCA-Hx)     | 7 Sproeierpompaccessoire                                     |
| 3 RS-485-kabel, 3-aderig (user-supplied) | 8 Interfacekabel voor besturing van sproeier (user-supplied) |

## Certificaten en goedkeuringen

Elektromagnetische compatibiliteit (EMC) Voldoet aan FCC deel 15, ICES-003, en CE-richtlijnen, waaronder de meest recente versies van  
EN 50130-4,  
EN 55022:2006 inc. AL:2007,  
EN 61000-3-3,  
EN 61000-6-1,  
EN 61000-6-2, en  
EN 50121-4 (spoorwagtoepassingen)

Productveiligheid Conform UL-, CE-, CSA-, EN- en IEC-normen 60950-1 en 22

IEC 61000-4-2 (ESD), IEC 61000-4-4 (EFT), IEC 61000-4-5 (piekspanning)

## 2 | MIC Alarm/sproeier-interface

4 MIC-ALM-WAS-24 behuizing	9 Interfacekabels alarmingang / -uitgang (user-supplied)
5 Interfacekabel voor 24 VAC (user-supplied) voor MIC-ALM-WAS-24	10 Bewaakte schakelaar voor sabotagealarm (user-supplied)

### Meegeliverde onderdelen

- Behuizing met drie (3) waterdichte M16-kabelwartels en één (1) M16-afsluitingsplug geïnstalleerd
- Eén (1) waterdichte M16-kabelwartel, niet geïnstalleerd
- Vier (4) kruiskopschroeven voor deksel
- Vier (4) schroefdooppen om de dekselschroeven te bedekken
- Installatiehandleiding

### Technische specificaties

#### Elektrisch

Ingangsspanning	24 VAC/VDC, 50/60 Hz
Stroomverbruik	Maximaal 5 A
Stroomverbruik	1 A

#### Overspanningsbeveiliging

Beveiliging RS-485	Piekstroom 10 A, piekvermogen 300 W (8/20 $\mu$ )
Beveiliging alarmingangen	Piekstroom 17 A, piekvermogen 300 W (8/20 $\mu$ )
Beveiliging alarmuitgangen	Piekstroom 2 A, piekvermogen 300 W (8/20 $\mu$ )
Beveiliging relaisuitgangen	Piekstroom 7,3 A, piekvermogen 600 W (10/1000 $\mu$ )
Beveiliging voedingsingang (camera)	Piekstroom 7,3 A, piekvermogen 600 W (10/1000 $\mu$ )

#### Diverse

LED's	Rode LED (AAN geeft ingeschakeld systeem aan) Groene LED's (knipperend geeft activering voor de verschillende alarmingangen aan) Gele LED (knipperend geeft actieve communicatie tussen de MIC-ALM-WAS-24 en de MIC7000 camera aan)
Communicatieprotocol	Fabriekseigen half-duplex RS-485, 57.600 baud

#### Aansluitingen

Voeding	24 VAC $\pm$ 10%, 50/60 Hz
Alarmingang	4 normale spanningsloze contacten (instelbaar N.O./N.G.) 2 bewaakte ingangen voor sabotagedetectie met afsluitingsweerstand van 2,2 kOhm aan het uiteinde

Alarmuitgang	3 open-collectoruitgangen, 32 VDC, 150 mA
Relaisuitgang	1 spanningsloos contactrelais, 250 V, 5 A (voor sproeierpomp)
Alarm/data	3-draads RS-485 (naar accessoire-unit voor extern(e) alarm/sproeier) tot 100 m

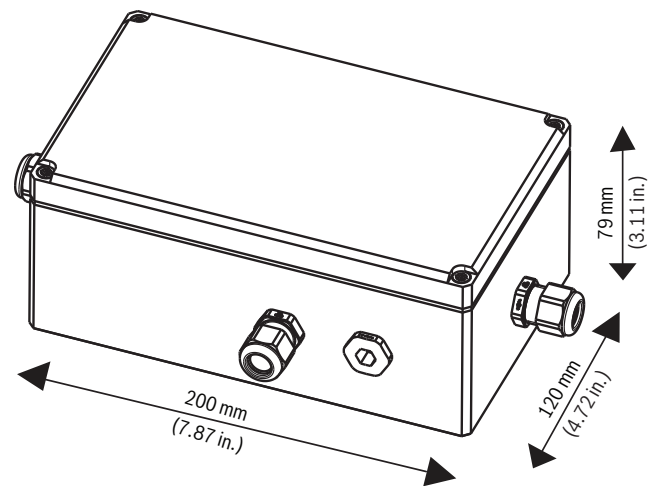
### Omgevingseisen

Specificatie/norm bescherming tegen binnendringen van water en stof	IP67 NEMA 4, 4X, 6, 12, 13
Bedrijfstemperatuur	-40°C tot +60°C
Temperatuur bij koude start	-40 °C (60 minuten opwarmtijd voor gebruik)
Opslagtemperatuur	-40°C tot +70°C
Vochtigheidsgraad	0-100%

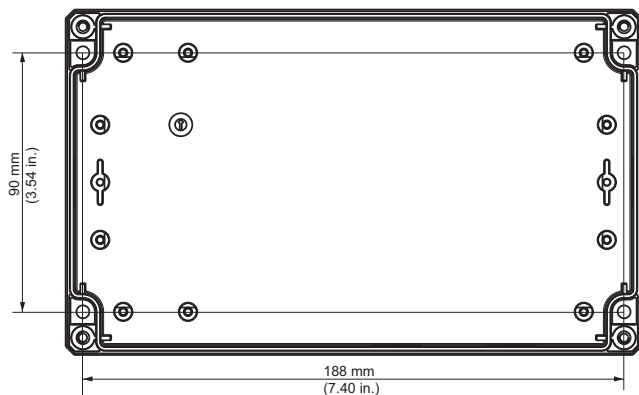
### Constructie

Afmetingen (L x B x H)	153 mm x 79 mm x 73 mm
Gewicht	0,6 kg
Constructiemateriaal	Polycarbonaat
Standaardkleur	Grijs (RAL 7035)
Standaardafwerking	Gladder afwerking

### Maattekeningen



Maattekening, MIC-ALM-WAS-24



Afmetingen, montagegaten, MIC-ALM-WAS-24

### Bestelinformatie

#### **MIC7000 Alarm/sproeier-interface**

Interfacebox voor alarm- en sproeierpompaansluitingen voor MIC7000 camera's, 24 VAC. Behuizing van schokbestendig polycarbonaat, voldoet aan IP67 en NEMA 4X, met vier (4) waterdichte wartels. Grijs (RAL 7035).

Opdrachtnummer **MIC-ALM-WAS-24**

**Vertegenwoordigd door:**

**Nederland:**

Bosch Security Systems B.V.  
Postbus 80002  
5617 BA Eindhoven  
Telefoon: +31 40 2577 200  
Fax: +31 40 2577 202  
nl.securitysystems@bosch.com  
www.boschsecurity.nl

**België:**

Robert Bosch NV/SA  
Dpt. Security Systems  
Rue Henri Genessestraat 1  
1070 Brussel  
België  
Telefoon: +32 56 20 02 40  
Fax: +32 56 20 26 75  
be.securitysystems@bosch.com  
www.boschsecurity.be