

MIC alarm-/vaskergrensesnittenhet

www.boschsecurity.no



BOSCH
Invented for life



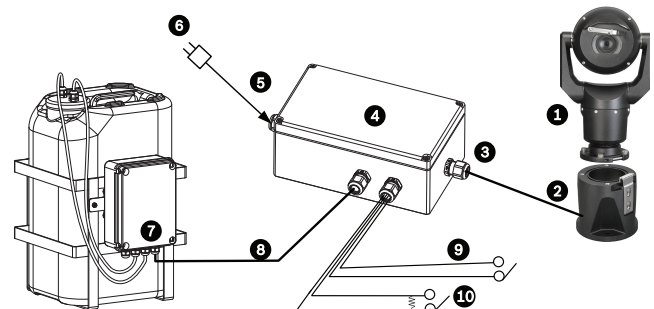
- ▶ Gir tilkobling til alarm og vaskergrensesnitt for MIC7000-kameraer.
- ▶ IP67- og NEMA 4X-merket slagresistent kabinett i polykarbonat
- ▶ Vanntette kabelnipler er inkludert
- ▶ Trykk på knappen for å aktivere eller teste den tilkoblede vaskepumpen

MIC alarm-/vaskergrensesnittenheten består av et værbestandig kabinett som rommer grensesnitttilkoblinger med overspenningsvern for inngående og utgående alarm, vaskerrelé, strømtilkobling og seriekommunikasjonsforbindelse til MIC7000-kameraer. Enheten er utstyrt med terminalblokker som kan skrus av, slik at det blir enklere å feste elektriske koblinger til eksterne kabler. Panelmonterte LED-indikatorer viser status og diagnoser.

Klassifisering/
standard for
inntrengingsbeskyt-
else

IP67
NEMA 4, 4X, 6, 12, 13

Installasjon/Konfigurasjons Notater



Vanlig konfigurasjon med MIC-ALM-WAS-24

- | | |
|--|--|
| 1 MIC7000-kamera | 6 24 V vekselstrømpakke, 1 A, 50/60 Hz (user-supplied) |
| 2 MIC hengslet DCA (MIC-DCA-Hx) | 7 Vaskerpumpe, tilbehør |
| 3 RS-485-kabel, 3 ledere (user-supplied) | 8 Grensesnittkabel for vasker kontroll (user-supplied) |

Sertifiseringer og godkjenninger

Elektromagnetisk kompatibilitet (EMC)	Samsvarer med FCC Part 15, ICES-003 og CE-forskriftene, inkludert siste utgaver av EN 50130-4, EN 55022:2006 inkl. AL:2007, EN 61000-3-3, EN 61000-6-1, EN 61000-6-2, and EN 50121-4 (bruk i jernbaneanlegg)
---------------------------------------	--

Produktsikkerhet	Samsvarer med forskriftene i UL-, CE-, CSA-, EN- og IEC-standardene 60950-1 & 22
------------------	--

	IEC 61000-4-2 (ESD), IEC 61000-4-4 (EFT), IEC 61000-4-5 (overspenning)
--	--

2 | MIC alarm-/vaskergrensesnittenhet

4 MIC-ALM-WAS-24-kabinett	9 Grensesnittkabler for alarminngang/-utgang (user-supplied)
5 Grensesnittkabel for 24 V vekselstrøm (user-supplied) for MIC-ALM-WAS-24	10 Overvåket bryter for sabotasjealarm (user-supplied)

Deler inkludert

- Kabinett med tre (3) vanntette M16-kabelnipler og én (1) M16-blindplugg installert
- En (1) vanntett M16-kabelnippel, umontert
- Fire (4) pozidriv-skruer til lokket
- Fire (4) skrulokk for å dekke til skruene på lokket
- Installasjonsmanual

Tekniske spesifikasjoner

Elektrisk informasjon

Inngangsspenning	24 VAC/VDC, 50/60 Hz
Strømforbruk	Maksimalt 5 A
Strømforbruk	1 A

Overspenningsvern

Beskyttelse for RS-485	Toppstrøm på 10 A, toppeffekt på 300 W (8/20 µ)
Beskyttelse på alarminnganger	Toppstrøm på 17 A, toppeffekt på 300 W (8/20 µ)
Beskyttelse på alarmutganger	Toppstrøm på 2 A, toppeffekt på 300 W (8/20 µ)
Beskyttelse på reléutganger	Toppstrøm på 7,3 A, toppeffekt på 600 W (10/1000 µ)
Beskyttelse på strømningang (kamera)	Toppstrøm på 7,3 A, toppeffekt på 600 W (10/1000 µ)

Diverse

LED-lys	Rødt LED-lys (PÅ indikerer at strømmen er på) Grønne LED-lys (blinkende lys indikerer aktivering for hver alarminngang) Gult LED-lys (blinkende lys indikerer aktiv kommunikasjon mellom MIC-ALM-WAS-24 og MIC7000-kameraet)
Kommunikasjonsprotokoll	Proprietær halvdupleks RS-485, 57600 baud

Brukertilkoblinger

Strøm	24 VAC ± 10 %, 50/60 Hz
Alarminngang	4 normale tørrkontakter (N.O./N.C. kan velges) 2 overvåkede sabotasjealarminnganger, 2200 ohm linjeavslutning
Alarmutgang	3 utganger for åpen kollektor, 32 VDC, 150 mA

Reléutgang	1 relé for tørrkontakt, 250 V, 5 A (for vaskepumpe)
Alarm/data	3-tråds kabel RS-485 (til ekstern enhet for alarm og vaskertilgang) opptil 100 m

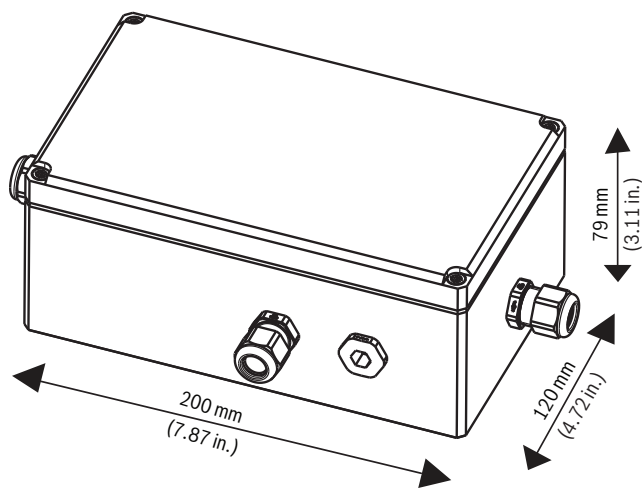
Miljø

Klassifisering/standard for inntrengingsbeskyttelse	IP67 NEMA 4, 4X, 6, 12, 13
Driftstemperatur	-40 til 60 °C (-40 til 140 °F)
Kaldstarttemperatur	-40 °C (-40 °F) (krever 60 minutters oppvarming før drift)
Lagringstemperatur	-40 til 70 °C (-40 til 158 °F)
Luftfuktighet	0-100%

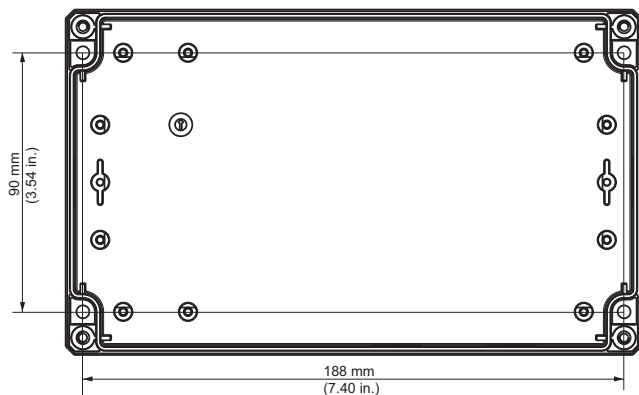
Konstruksjon

Størrelse (L x B x H)	153 mm x 79 mm x 73 mm (6,02 x 3,17 x 2,87 tommer)
Vekt	0,6 kg (1,3 pund)
Konstruksjonsmateriale	Polykarbonat
Standardfarge	Grå (RAL 7035)
Standardutførelse	Sand-finish

Tegninger med mål



Tegning med mål, MIC-ALM-WAS-24



Mål, monteringshull, MIC-ALM-WAS-24

Bestillingsinformasjon

MIC7000 alarm-/vaskergrensesnittenhet

Grensesnittboks for alarmer og vaskepumpetilkoblinger for MIC7000-kameraer, 24 VAC. Støttestant kabinett i polykarbonat, IP67- og NEMA 4X-godkjent, med fire (4) vanntette nipler. Grå (RAL 7035).

Ordrenummer **MIC-ALM-WAS-24**

Representert av:

Norway:

Robert Bosch AS
Security Systems
Berghagan 1, Postboks 350
1402 Ski
Phone: +47 64 87 89 70
Fax: +47 64 87 89 80
no.securitysystems@bosch.com
www.boschsecurity.no