

# Moduł interfejsu alarmu/spryskiwacza MIC

www.boschsecurity.pl


**BOSCH**

Technologia bliżej nas



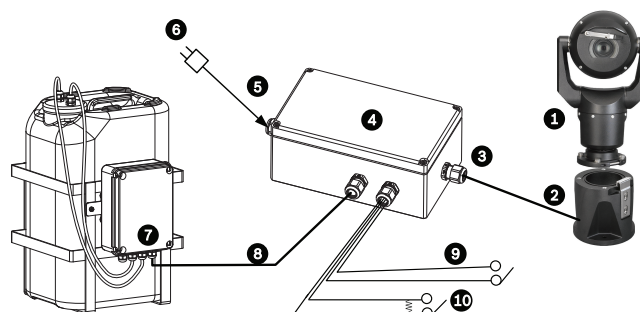
- ▶ Zapewnia kamerom MIC7000 połączenie z interfejsem alarmu i spryskiwacza
- ▶ Odporna na uderzenia obudowa poliwęglanowa, oznaczona klasą IP67 i NEMA 4X
- ▶ Wodoszczelne przepusty kablowe w zestawie
- ▶ Wciśnij przycisk, aby uaktywnić/przetestować podłączoną pompę spryskiwacza

Jednostka interfejsu alarmu MIC/spryskiwacza posiada odporną na czynniki atmosferyczne obudowę wyposażoną w zabezpieczone przepięciowo wejścia i wyjścia alarmowe, przekaźnik spryskiwacza, złącze zasilania oraz szeregowy łączy danych do kamer MIC7000. Jednostka ta posiada zespół zacisków śrubowych, który ułatwia dodawanie połączeń elektrycznych do istniejącego okablowania. Mocowane do płytki diody LED zapewniają informacje na temat statusu i diagnostyki.

Stożek ochrony

IP67  
NEMA 4, 4X, 6, 12, 13

## Planowanie



### Typowa konfiguracja z MIC-ALM-WAS-24

- |  |   |
|--|---|
| 1 Kamera MIC7000                         | 6 Zasilacz 24 VAC, 1 A, 50/60 Hz (user-supplied)              |
| 2 Uchylny DCA MIC (MIC-DCA-Hx)           | 7 Pompa spryskiwacza  |
| 3 Kabel RS-485, 3-żyłowy (user-supplied) | 8 Kabel szeregowy do sterowania spryskiwaczem (user-supplied) |

## Certyfikaty i świadectwa

Kompatybilność elektromagnetyczna (EMC)

Zgodność z normami FCC, część 15, ICES-003 i przepisami CE, w tym z najnowszymi wersjami norm EN 50130-4, EN 55022:2006, w tym AL:2007, EN 61000-3-3, EN 61000-6-1, EN 61000-6-2 i EN 50121-4 (zastosowania w transporcie kolejowym)

Standardy bezpieczeństwa

Zgodność z przepisami UL, CE, CSA, EN oraz normami IEC 60950-1 i 22

IEC 61000-4-2 (ESD), IEC 61000-4-4 (EFT), IEC 61000-4-5 (ochrona przed przepięciami)

## 2 | Moduł interfejsu alarmu/spryskiwacza MIC

4	Obudowa urządzenia MIC-ALM-WAS-24	9	Kable szeregowe wejścia/wyjścia alarmowego (user-supplied)
5	Kabel szeregowy 24 VAC (user-supplied) do urządzenia MIC-ALM-WAS-24	10	Monitorowany przełącznik alarmu antysabotażowego (user-supplied)

### Dołączone części

- Obudowa z trzema (3) zainstalowanymi wodoodpornymi przepustami kablowymi M16 i jedną (1) zaślepką M16
- Jeden (1) wodoodporny przepust kablowy M16, niezainstalowany
- Cztery (4) wkręty typu krzyżakowego Pozidriv do pokrywy
- Cztery (4) zakrywki wkrętów do zamontowania na wkrętach pokrywy
- Instrukcja instalacji

### Dane techniczne

#### Właściwości elektryczne

Napięcie wejściowe	24 VAC/VDC, 50/60 Hz
Pobór mocy	Maksymalnie 5 A
Pobór prądu	1 A

#### Ochrona przeciwprzebiegiowa

Zabezpieczenie złącza RS-485	Prąd szczytowy 10 A, moc szczytowa 300 W (8/20 $\mu$ )
Zabezpieczenie wejść alarmowych	Prąd szczytowy 17 A, moc szczytowa 300 W (8/20 $\mu$ )
Zabezpieczenie wyjść alarmowych	Prąd szczytowy 2 A, moc szczytowa 300 W (8/20 $\mu$ )
Zabezpieczenie wyjść przełącznikowych	Prąd szczytowy 7,3 A, moc szczytowa 600 W (10/1000 $\mu$ )
Zabezpieczenie wejścia zasilania (kamera)	Prąd szczytowy 7,3 A, moc szczytowa 600 W (10/1000 $\mu$ )

#### Pozostałe

LED	Czerwona dioda LED (świecąca oznacza, że zasilanie zostało włączone) Zielone diody LED (migające informują o aktywacji poszczególnych wejść alarmowych) Żółta dioda LED (migająca informuje o aktywnej komunikacji między kamerami MIC-ALM-WAS-24 i MIC7000)
Protokół komunikacyjny	Opatentowany półduplexowy przewód RS-485 o prędkości 57 600 bódów

#### Złącza dostępne dla użytkownika

Zasilanie	24 VAC $\pm$ 10%, 50/60 Hz
Wejście alarmowe	Cztery normalne styki beznapięciowe (z wybieranym ustawieniem „normalnie zamknięte”/„normalnie otwarte”)

Dwa monitorowane wejścia alarmu antysabotażowego, z terminatorem o dopasowaniu 2,2 k $\Omega$

Wyjście alarmowe	Trzy wyjścia typu otwarty kolektor, 32 VDC, 150 mA
Przełącznik	Jeden przełącznik ze stykiem beznapięciowym, 250 V, 5 A (dla pompy spryskiwacza)
Alarm/dane	Trójżyłowy kabel ES-485 (do opcjonalnej jednostki zewnętrznej alarmu/spryskiwacza) o długości do 100 m

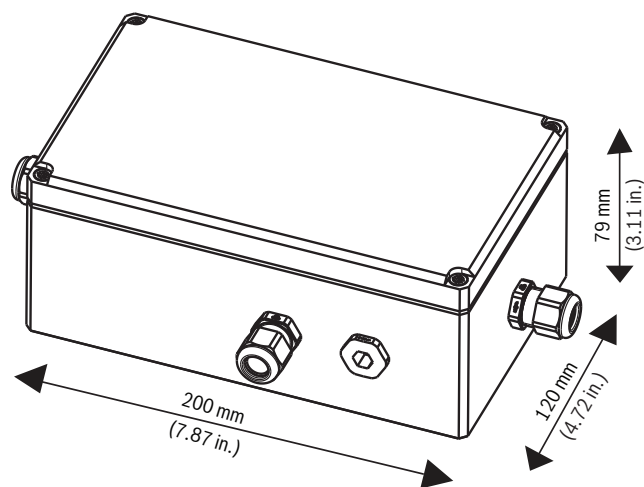
### Parametry środowiskowe

Stopień ochrony	IP67 NEMA 4, 4X, 6, 12, 13
Temperatura pracy	-40 $\div$ 60°C
Temperatura zimnego startu	-40°C (przed użyciem wymagane 60-minutowe rozgrzewanie)
Temperatura przechowywania	-40 $\div$ 70°C
Wilgotność	0-100%

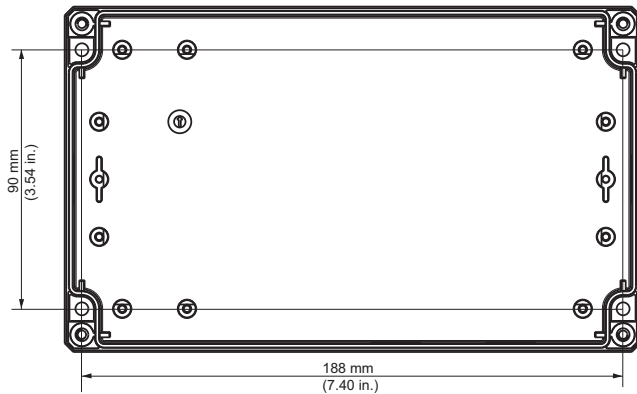
### Konstrukcja

Wymiary (dł. x szer. x wys.)	153 mm x 79 mm x 73 mm
Ciężar	0,6 kg
Materiał	Poliwęglan
Standardowy kolor	Szary (RAL 7035)
Standardowe wykończenie	Wykończenie piaskowane

### Rysunki wymiarowe



Rysunek wymiarowy, MIC-ALM-WAS-24



Rozstaw otworów montażowych MIC-ALM-WAS-24

#### Zamówienia - informacje

##### **Moduł interfejsu alarmu/spryskiwacza MIC7000**

Moduł interfejsu do alarmów i połączenia spryskiwacza do kamer MIC7000, 24 VAC. Odporna na uderzenia obudowa poliwęglanowa, oznaczona klasą IP67 i NEMA 4X z czterema (4) wodoszczelnymi dławikami kablowymi. Szara (RAL 7035).

Numer zamówienia **MIC-ALM-WAS-24**

#### Reprezentowana przez:

##### **Poland**

Robert Bosch Sp. z o.o.  
Jutrzenki 105 str.  
02-231 Warszawa  
Phone: +48 22 715 4101  
Fax: +48 22 715 4105  
pl.securitysystems@bosch.com  
www.boschsecurity.pl