

MIC larm/spolargränssnittsenhet

www.boschsecurity.se



BOSCH
Invented for life



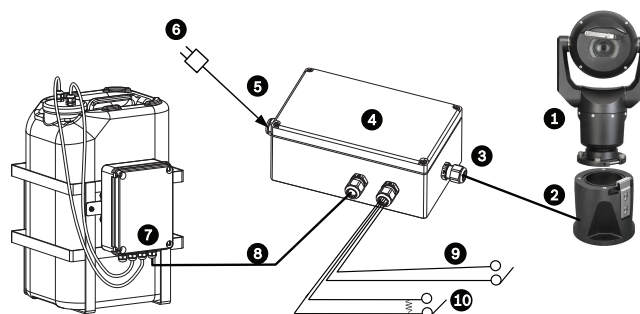
- ▶ Ger larm- och spolargränssnittsanslutningar för MIC7000-kameror
- ▶ Kapsling i stöttålig polykarbonat, IP67- och NEMA 4X-klassificerad
- ▶ Vattentäta kabelboxar ingår
- ▶ Tryckknapp för att aktivera/testa den anslutna spolarpumpen

MIC larm/spolargränssnittsenheten består av en vädertålig kapsling som rymmer överspänningsskyddade gränssnittsanslutningar för larmgångar, larmutgångar, spolarelä, strömanslutning och seriedatalänk till MIC7000-kameror. Enheten är utrustad med löstagbara gängade terminalblock som underlättar elanslutningen till externa kablar. Kortmonterade indikatorlampor ger status- och diagnosfeedback.

Inledande skyddsklassning/standard

IP67
NEMA 4, 4X, 6, 12, 13

Installations-/konfigurationsanteckningar



Typisk konfiguration med MIC-ALM-WAS-24

- | | |
|---|---|
| 1 MIC7000-kamera | 6 24 VAC-nätdel, 1A, 50/60 Hz (user-supplied) |
| 2 MIC hakförsedd DCA (MIC-DCA-Hx) | 7 Spolarpumptillbehör |
| 3 RS-485-kabel, 3-ledad (user-supplied) | 8 Gränssnittskabel för spolarstyrning (user-supplied) |

Certifikat och godkännanden

Elektromagnetisk kompatibilitet (EMC)

Uppfyller FCC del 15, ICES-003 och CE-normer, däribland de senaste versionerna av
EN 50130-4,
EN 55022:2006 inkl. AL:2007,
EN 61000-3-3,
EN 61000-6-1,
EN 61000-6-2 och
EN 50121-4 (järnvägsanvändning)

Produktsäkerhet

Uppfyller UL, CE, CSA, EN och IEC-standarder 60950-1 & 22

IEC 61000-4-2 (ESD), IEC 61000-4-4 (EFT), IEC 61000-4-5 (överspänning)

4 MIC-ALM-WAS-24-kapsling	9 Kablar för larmgång/-utgångsgränssnitt (user-supplied)
5 Gränssnittskabel för 24 VAC (user-supplied) för MIC-ALM-WAS-24	10 Övervakad omkopplare för sabotagelarm (user-supplied)

Delar som medföljer

- Kapsling med tre (3) vattentäta M16-kabelboxar och en (1) M16-blindplugg installerat
- En (1) vattentät M16-kabelbox, ej installerad
- Fyra (4) Pozidriv-skrivar för locket
- Fyra (4) skruvlock som täcker lockskrivarna
- Installationshandbok

Tekniska specifikationer

Elektriska data

Inspänning	24 V AC/DC, 50/60 Hz
Effektförbrukning	Maximalt 5 A
Strömförbrukning	1 A

Överspänningsskydd

Skydd på RS-485	Toppstöm 10 A, toppeffekt 300 W (8/20 μ)
Skydd på larmgångar	Toppstöm 17 A, toppeffekt 300 W (8/20 μ)
Skydd på larmutgångar	Toppstöm 2 A, toppeffekt 300 W (8/20 μ)
Skydd på reläutgångar	Toppstöm 7,3 A, toppeffekt 600 W (10/1 000 μ)
Skydd på strömingång (kamera)	Toppstöm 7,3 A, toppeffekt 600 W (10/1 000 μ)

Övrigt

Lysdioder	Röd lysdiod (PÅ anger att strömmen är på) Gröna lysdioder (blinkar för att ange aktivering av varje enskild larmgång) Gul lysdiod (blinkar för att ange aktiv kommunikation mellan MIC-ALM-WAS-24 och MIC7000-kameran)
Kommunikationsprotokoll	Standardiserad halvduplex RS-485, 57600 baud

Användaranslutningar

Ström	24 V AC \pm 10 %, 50/60 Hz
Larmgång	4 normala larmkontakter (valbart N.O./N.C.) 2 övervakade sabotagelarmgångar, slutterminering på 2,2 kohm
Larmutgång	3 öppna kollektorutgångar, 32 V DC, 150 mA

Reläutgång	1 styrkontaktsrelä, 250 V, 5 A (för spolarpump)
Larm/data	3-ledad RS-485 (till externt larm-/spolartillbehör) upp till 100 m

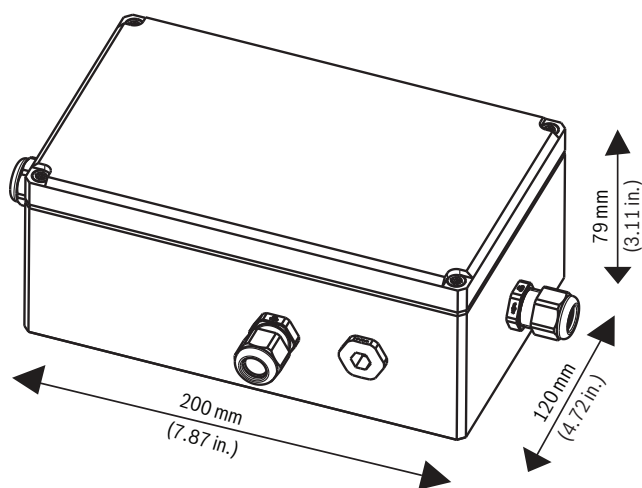
Omgivning

Inledande skyddsklassning/standard	IP67 NEMA 4, 4X, 6, 12, 13
Drifttemperatur	-40 °C till +60 °C
Kallstartstemperatur	-40 °C (Kräver 60 minuters uppvärmning före användning)
Förvaringstemperatur	-40 °C till +70 °C
Luftfuktighet	0-100%

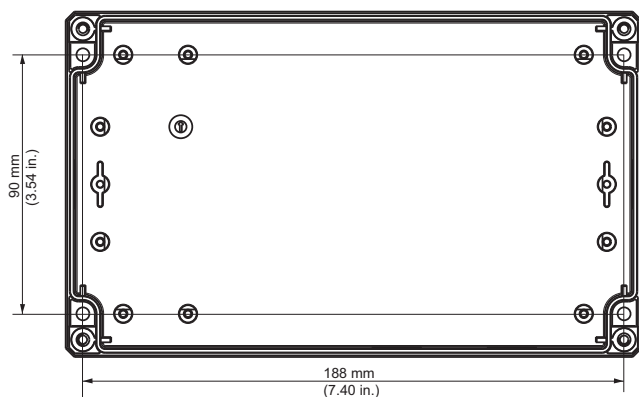
Konstruktion

Mått (B x H x L)	153 x 79 x 73 mm
Vikt	0,6 kg
Material	Polykarbonat
Standardfärg	Grå (RAL 7035)
Standardyta	Sandyta

Måttritningar



Måttritning, MIC-ALM-WAS-24



Mått, monteringshål, MIC-ALM-WAS-24

Beställningsinformation

MIC7000 Alarm/spolargränssnittsenhet

Gränssnittsenhet för larm- och spolarpumpsanslutningar för MIC7000-kameror, 24 VAC. Kapsling i stöttåligt polykarbonat (IP67- och NEMA 4X-klassificerad) med fyra (4) vattentäta kabelboxar. Grå (RAL 7035).

Ordernummer **MIC-ALM-WAS-24**

Representeras av:

Sweden:

Robert Bosch AB
Security Systems
Isafjordsgatan 15
164 40 Kista
Phone: +46 8 750 1980
se.securitysystems@bosch.com
www.boschsecurity.se