

MIC 报警/清洗器接口装置

cn.boschsecurity.com



- ▶ 提供用于 MIC7000 摄像机的报警和清洗器接口连接
- ▶ 符合 IP67 和 NEMA 4X 的防暴聚碳酸酯外壳
- ▶ 包含防水电缆密封塞
- ▶ 按钮，用于激活/测试连接的清洗器泵

MIC 报警/清洗器接口装置包含一个全天候护罩，内有防电涌的接口连接，用于报警输入、报警输出、清洗器继电器、电源连接以及与 MIC7000 摄像机的串行数据链接。该装置配有可拆卸螺丝端子接线盒，用来简化电气接头与外部电缆的连接。板式安装 LED 指示灯提供了状态和诊断反馈。

证书与认可

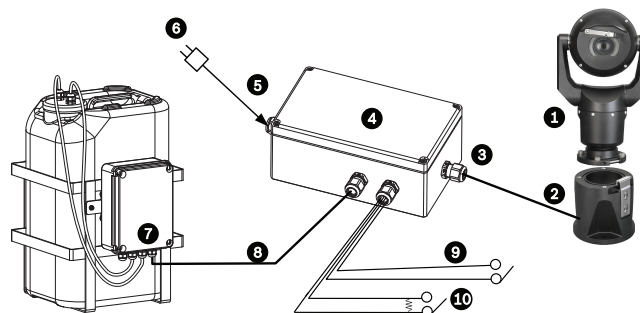
电磁兼容性 (EMC) 符合 FCC 第 15 部分、ICES-003 和 CE 规章要求，包括最新版本的 EN 50130-4、EN 55022:2006 inc. AL:2007、EN 61000-3-3、EN 61000-6-1、EN 61000-6-2 和 EN 50121-4 (铁路应用领域)

产品安全 符合 UL、CE、CSA、EN 和 IEC 标准 60950-1 及 60950-22

IEC 61000-4-2 (ESD)、IEC 61000-4-4 (EFT)、IEC 61000-4-5 (电涌)

防水防尘等级/标准 IP67
NEMA 4、4X、6、12、13

安装/配置



具有 MIC-ALM-WAS-24 的典型配置

- | | |
|----------------------------------|--------------------------------------------|
| 1 MIC7000 摄像机 | 6 24 VAC 电源组, 1A, 50/60 Hz (user-supplied) |
| 2 MIC 铰链式 DCA (MIC-DCA-Hx) | 7 清洗器泵附件 |
| 3 RS-485 电缆, 3 芯 (user-supplied) | 8 清洗器控件的接口电缆 (user-supplied) |

- 4 MIC-ALM-WAS-24 外壳
- 5 适用于 MIC-ALM-WAS-24 的 24 VAC (user-supplied) 的接口电缆
- 9 报警输入/输出接口电缆 (user-supplied)
- 10 监控的防拆报警开关 (user-supplied)

附件

- 安装了三(3)个防水 M16 电缆密封塞和一(1)个 M16 堵头的外壳
- 一(1)个防水 M16 电缆密封塞 (已卸下)
- 四(4)个 Pozidriv 护盖螺丝
- 用于覆盖护盖螺丝的四(4)个螺帽
- 安装手册

技术规格

电气参数

输入电压	24 VAC/VDC、50/60 Hz
功耗	最大 5 A
电流消耗	1 A

电涌抑制

RS-485 保护	峰值电流 10 A, 峰值功率 300 W (8/20 μ)
报警输入保护	峰值电流 17 A, 峰值功率 300 W (8/20 μ)
报警输出保护	峰值电流 2 A, 峰值功率 300 W (8/20 μ)
继电器输出保护	峰值电流 7.3 A, 峰值功率 600 W (10/1000 μ)
电源输入保护 (摄像机)	峰值电流 7.3 A, 峰值功率 600 W (10/1000 μ)

其它

LED 指示灯	红色 LED (开启时指示电源接通) 绿色 LED (闪烁时指示激活所有报警输入) 黄色 LED (闪烁时指示 MIC-ALM-WAS-24 和 MIC7000 摄像机之间正在进行有效通信)
通信协议	专有的半双工 RS-485, 57600 波特

用户连接

电源	24 VAC ± 10%, 50/60 赫兹
报警输入	4 个正常干触点 (可选常闭或常开) 2 个受监视的防拆报警输入, 2.2K 欧线路终端
报警输出	3 个开路收集器输出, 32 VDC, 150 mA
继电器输出	1 个干触点继电器, 250 V, 5 A (用于清洗器泵)
报警/数据	3 线 RS-485 (连接外部报警/清洗器附件装置), 最长 100 米

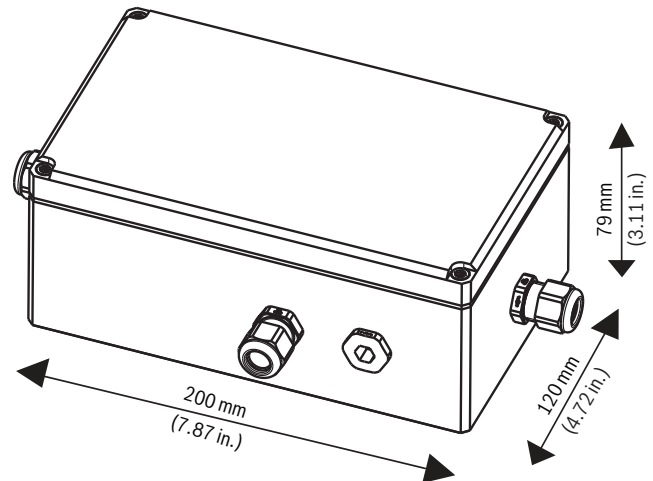
环境

防水防尘等级/标准	IP67 NEMA 4、4X、6、12、13
工作温度	-40°C 至 +60°C (-40°F 至 +140°F)
冷启动温度	-40°C (-40°F) (操作前需要预热 60 分钟)
存储温度	-40°C 至 +70°C (-40°F 至 +158°F)
湿度	0-100%

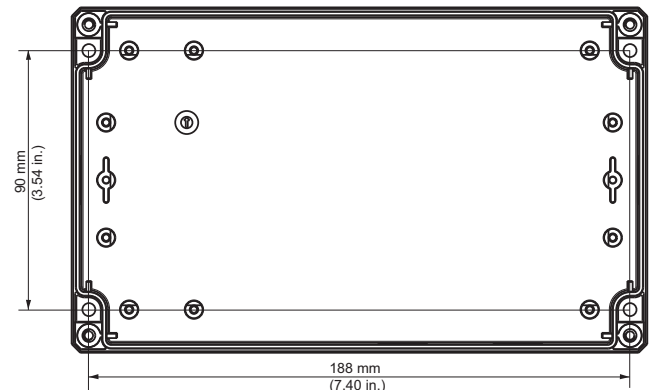
结构

尺寸 (长 x 宽 x 高)	153 毫米 x 79 毫米 x 73 毫米 (6.02 英寸 x 3.17 英寸 x 2.87 英寸)
重量	0.6 千克 (1.3 磅)
结构材料	聚碳酸酯
标准颜色	灰色 (RAL 7035)
标准涂层	粉末喷漆

尺寸图



尺寸图, MIC-ALM-WAS-24



尺寸, 安装孔, MIC-ALM-WAS-24

订购信息

MIC7000 报警/清洗器接口装置

用于报警的接口盒和用于 MIC7000 摄像机(24 VAC)的清洗器泵连接。符合 IP67 和 NEMA 4X 标准的防暴聚碳酸酯外壳，带有四(4)个防水密封套。灰色(RAL 7035)。

订购号 **MIC-ALM-WAS-24**

厂商:

中国总部:
中国上海市长宁区虹桥临空经济园区福泉北路
333号203幢B, 9楼
邮编: 200335
电话: 400-8310-669
传真: +86 21 2218 2398
cn.boschsecurity.com

© 博世安防系统 2015 | 技术数据若有更改, 恕不另行通知。
14890114699 | zh-CHS, V4, 24. 二月 2015