



# MIC Alarm-Washer Interface Unit

MIC-ALM-WAS-24



**BOSCH**

**da** Installation Manual



# Indholdsfortegnelse

<b>1</b>	<b>Sikkerhed</b>	<b>4</b>
1.1	Om denne vejledning	4
1.2	Juridiske oplysninger	4
1.3	Sikkerhedsforskrifter	4
1.4	Vigtige sikkerhedsanvisninger	5
1.5	Kundesupport og -service	6
<b>2</b>	<b>Udpakning</b>	<b>7</b>
2.1	Liste over dele	7
2.2	Yderligere udstyr/værktøj er påkrævet	7
<b>3</b>	<b>Produktoversigt</b>	<b>8</b>
<b>4</b>	<b>Tekniske data</b>	<b>10</b>
<b>5</b>	<b>Layout for MIC-ALM-WAS-24</b>	<b>11</b>
<b>6</b>	<b>Installation</b>	<b>13</b>
<b>7</b>	<b>Fejlfinding</b>	<b>17</b>

# 1 Sikkerhed

## 1.1 Om denne vejledning

Denne vejledning er skrevet med omhu, og dens indhold er blevet kontrolleret grundigt. Teksten var fuldstændig og korrekt, da den gik i trykken. På grund af den løbende udvikling af produkter kan indholdet i denne vejledning ændres uden varsel. Bosch Security Systems kan ikke gøres ansvarlig for direkte eller indirekte skade som følge af fejl, ufuldstændighed eller uoverensstemmelser mellem vejledningen og det beskrevne produkt.

## 1.2 Juridiske oplysninger

### Copyright

Denne vejledning er en immateriel rettighed, som tilhører Bosch Security Systems, Inc. og er ophavsretligt beskyttet. Alle rettigheder forbeholdes.

### Varemærker

Alle navne på hardware- og softwareprodukter i dette dokument er sandsynligvis registrerede varemærker og skal behandles i overensstemmelse hermed.

## 1.3 Sikkerhedsforskrifter



### Fare!

Høj risiko: Dette symbol angiver en umiddelbart farlig situation, f.eks. farlig spænding i produktet.

Manglende overholdelse kan medføre elektrisk stød, alvorlig personskade eller død.



### Advarsel!

Middel risiko: Angiver en potentielt farlig situation.

Manglende overholdelse kan medføre mindre alvorlig personskade.



### Forsigtig!

Lav risiko: Angiver en potentielt farlig situation.

Manglende overholdelse kan medføre tingskade eller beskadigelse af enheden.



### Forsigtig!

Denne strømforsyning med svag spænding skal efterleve EN/UL 60950. Strømforsyningen skal være en SELV-LPS-enhed eller en SELV - klasse 2-enhed (Safety Extra Low Voltage - Limited Power Source).



### Forsigtig!

Kameraet skal være jordforbundet.

## 1.4 Vigtige sikkerhedsanvisninger

Følgende sikkerhedsanvisninger bør læses, følges og gemmes til senere brug. Følg alle advarsler, før enheden anvendes.

1. Må kun rengøres med en tør klud. Brug ikke rengøringsmidler i flydende form eller på spray.
2. Installer ikke enheden tæt på eventuelle varmekilder som radiatorer, varmeovne, komfurer eller andet udstyr (herunder forstærkere), der afgiver varme.
3. Spild ikke væske af nogen art på enheden.
4. Tag forholdsregler for at beskytte enheden mod lynnedslag og spændingsbølger.
5. Juster kun de kontrolenheder, der er angivet i betjeningsvejledningen.
6. Brug kun enheden med den type strømkilde, der er angivet på mærkaten.
7. Forsøg ikke selv at udføre servicearbejde på enheden, medmindre du er uddannet til det. Overlad alt servicearbejde til kvalificerede serviceteknikere.
8. Skal installeres i overensstemmelse med producentens anvisninger og lokale bestemmelser.
9. Brug kun udvidelsesenheder/tilbehør, som er anført af producenten.

### Oplysning!



For at imødekomme kravene til Mains Supply Voltage Dips og Short Interruptions i henhold til standarden EN 50130-4 for alarmer er hjælpeudstyr (for eksempel UPS) påkrævet. UPS skal have en overføringstid på mellem 2-6 ms og en run-time for sikkerhedskopiering på mere end 5 sekunder for effektniveauet, som angivet i produktdataarket.

## 1.5 Kundesupport og -service

Hvis denne enhed behøver service, skal du kontakte det nærmeste Bosch Security Systems-servicecenter for returgodkendelse og forsendelsesanvisninger.

### Servicecentre

#### USA

Telefon: 800-366-2283 eller 585-340-4162

Fax: 800-366-1329

E-mail: [cctv.repair@us.bosch.com](mailto:cctv.repair@us.bosch.com)

#### Kundeservice

Telefon: 888-289-0096

Fax: 585-223-9180

E-mail: [security.sales@us.bosch.com](mailto:security.sales@us.bosch.com)

#### Teknisk support

Telefon: 800-326-1450

Fax: 585-223-3508 eller 717-735-6560

E-mail: [technical.support@us.bosch.com](mailto:technical.support@us.bosch.com)

#### Værksted

Telefon: 585-421-4220

Fax: 585-223-9180 eller 717-735-6561

E-mail: [cctv.repair@us.bosch.com](mailto:cctv.repair@us.bosch.com)

#### Canada

Telefon: 514-738-2434

Fax: 514-738-8480

#### Europa, Mellemøsten og Afrika

Kontakt din lokale forhandler eller Bosch-salgskontoret. Brug dette link:

<http://www.boschsecurity.com/startpage/html/europe.htm>

#### Asien og Stillehavsområdet

Kontakt din lokale forhandler eller Bosch-salgskontoret. Brug dette link:

[http://www.boschsecurity.com/startpage/html/asia\\_pacific.htm](http://www.boschsecurity.com/startpage/html/asia_pacific.htm)

#### Flere oplysninger

Du kan få flere oplysninger ved at kontakte det nærmeste Bosch Security Systems-kontor eller gå ind på [www.boschsecurity.com](http://www.boschsecurity.com)

## 2 Udpakning

- Udstyret skal pakkes ud og håndteres varsomt. Undersøg udvendigt på pakken, om den har synlige tegn på skade. Hvis en vare ser ud til at være blevet beskadiget under forsendelsen, skal speditøren underrettes med det samme.
- Kontroller, at alle dele, som står opført på listen over dele, er inkluderede. Hvis der mangler enheder, skal du underrette en salgsrepræsentant for Bosch Security Systems eller en repræsentant for Kundeservice.
- Brug ikke dette produkt, hvis eventuelle komponenter ser ud til at være beskadiget. Kontakt Bosch Security Systems i tilfælde af, at varer er blevet beskadiget.
- Den originale emballage er den sikreste beholder til transport af enheden og skal bruges, hvis enheden skal sendes tilbage til service. Gem den til evt. fremtidig brug.

### 2.1 Liste over dele

Alle enheder sendes med følgende dele:

- Kabinet med tre (3) vandtætte M16-kabelforskrninger og et (1) M16-blindstik installeret
- En (1) vandtæt M16-kabelforskrning, ikke installeret
- Fire (4) Pozidriv-skruer til låg
- Fire (4) skruelåg til at dække skruerne til låg
- Installationsvejledning

### 2.2 Yderligere udstyr/værktøj er påkrævet

- Strømforsyning, 24 VAC, 50/60 Hz, 1A
- #2 Phillips- eller Pozidriv-skruetrækker til skruerne til låg
- Fire (4) M4-monteringskruer (#8) og spændeskiver
- Skruetrækker til monteringskruerne

### 3 Produktoversigt

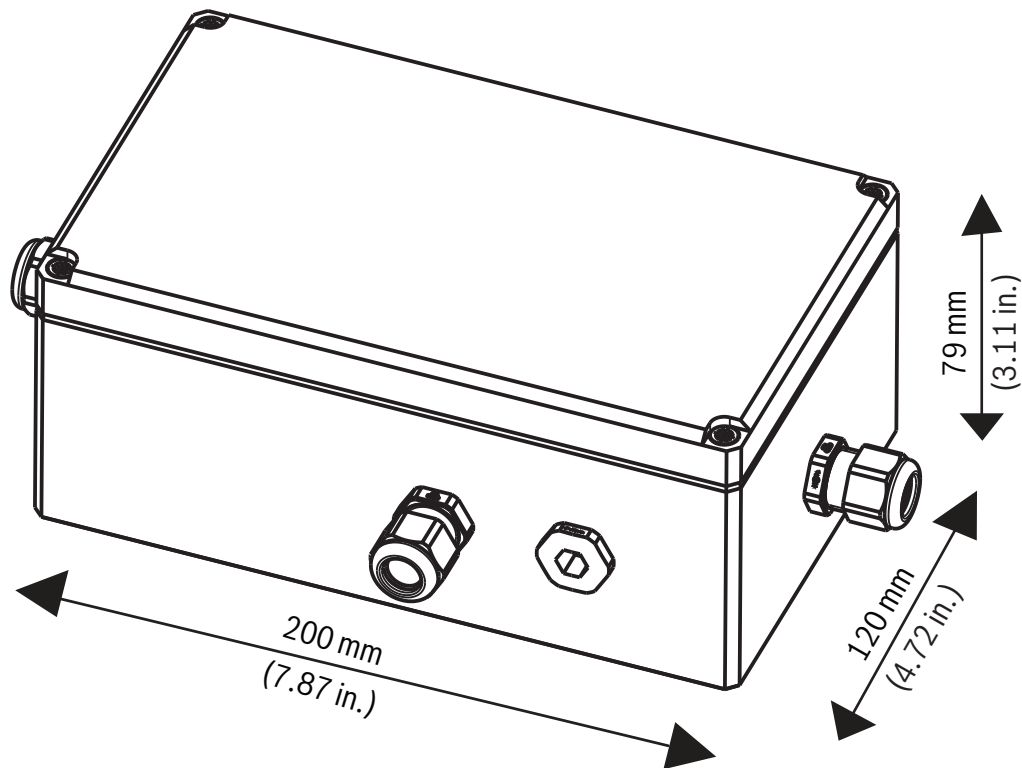
MIC Alarm/Washer-interfacet (MIC-ALM-WAS-24) har følgende funktioner:

- brugertilslutninger til alarmindgange
- brugertilslutninger til alarmudgange
- brugertilslutninger til en rengøringsenhed (brugt til at sprøjte vand eller rengøringsmiddel på kameraets visningsvindue), som er forbundet til interfacet
- en trykknop på PCBA, der giver brugere mulighed for at aktivere/teste rengøringsenheden

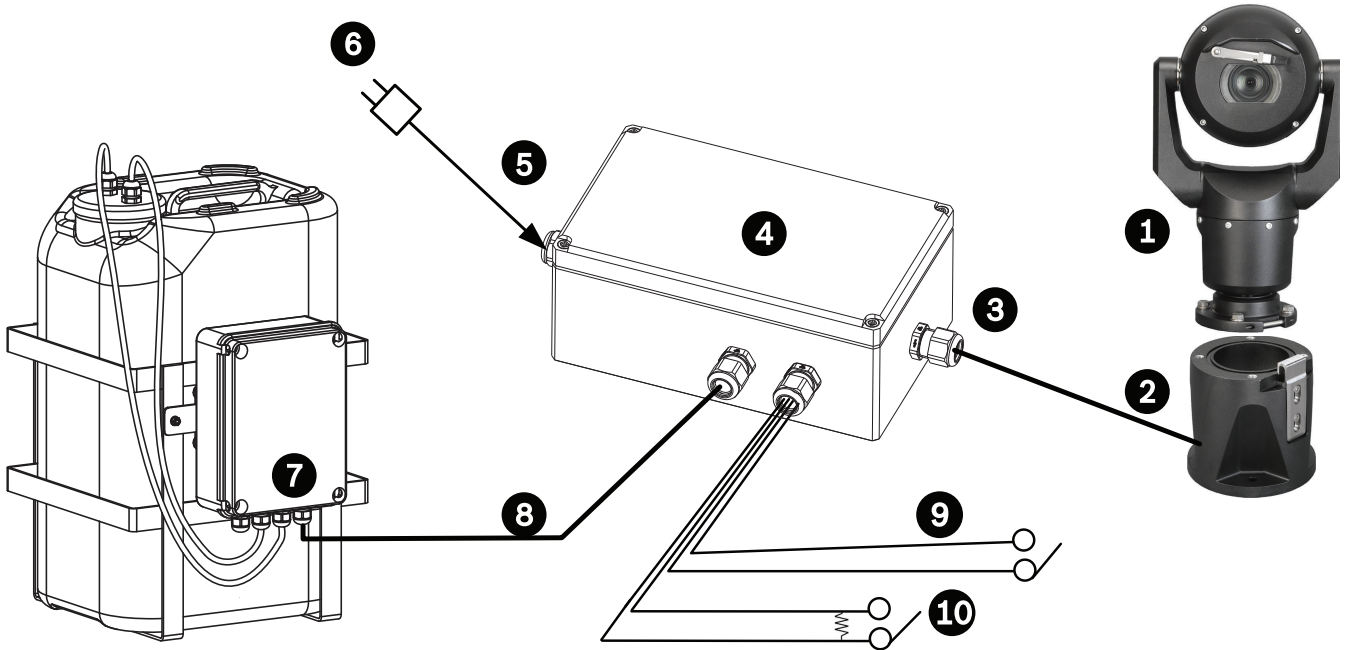
Det 3-trådede RS-485-kabel fra kamerabasen ledes igennem en vandtæt kabelforskrunding i kabinettet og forbindes til klemmerækken P200 på PCBA.

En 24 VAC, 50/60 Hz, 1A-strømkilde (medfølger ikke) er påkrævet til enheden. Alle tilslutning til indgange/udgange (til eksterne tilslutninger) har sikring mod overspænding for ESD, RFI og spændingstransienter.

Kabinettet, vurderet til IP67, er produceret i stødsikkert polykarbonat, så det kan modstå brug i våde omgivelser.







Figur 3.1: Typisk konfiguration med MIC-ALM-WAS-24

1	MIC7000-kamera	6	24 VAC strømforsyning, 1A, 50/60 Hz (user-supplied)
2	MIC hængslet DCA (MIC-DCA-Hx)	7	Sprinklerpumpe (ekstraudstyr)
3	RS-485-kabel, 3-leder (user-supplied)	8	Interfacekabel til sprinklerstyring (user-supplied)
4	MIC-ALM-WAS-24-kabinet	9	Alarmindgangs-/udgangsinterfacekabler (user-supplied)
5	Interfacekabel til 24 VAC (user-supplied) til MIC-ALM-WAS-24	10	Overvåget kontakt til sabotagealarm (user-supplied)

## 4 Tekniske data

### Specifikationer

Specifikation	Beskrivelse
Effektkrav	24 VAC $\pm$ 10%, 50/60 Hz, 1A
Alarmindgange	Fire (4) normale tørkontakter (valgfri N.O./N.C. To (2) overvågede sabotagealarmindgange, 2,2 kilohm slutterminator
Alarmudgange	Tre (3) udgange af typen open collector, 32 V, 150 mA
Driverudgang til rengøringsenhed	Tørkontaktsrelæ, 250 V, 5 A
Kommunikation	3-trådet RS-485, halv dupleks
Trykknop	Kontakt til aktivering af relæ til rengøringsenhed

### Kabelkrav

Tilslutning	Kabelmål	Maksimal afstand
Strøm, 3-leder	0,2 mm <sup>2</sup> - 0,5 mm <sup>2</sup> / AWG 24 - 20	15 m (50 fod) med 0,2 mm <sup>2</sup> / AWG 24
Udgang til rengøringsenhed, 2-leder		120 m (400 fod) med 0,5 mm <sup>2</sup> / AWG 20
RS-485, skærmet 3-leder	0,08 mm <sup>2</sup> - 0,2 mm <sup>2</sup> / AWG 28 - 24	100 m (330 fod) med 0,08 mm <sup>2</sup> / AWG 28
Alarmer, skærmet multileder		

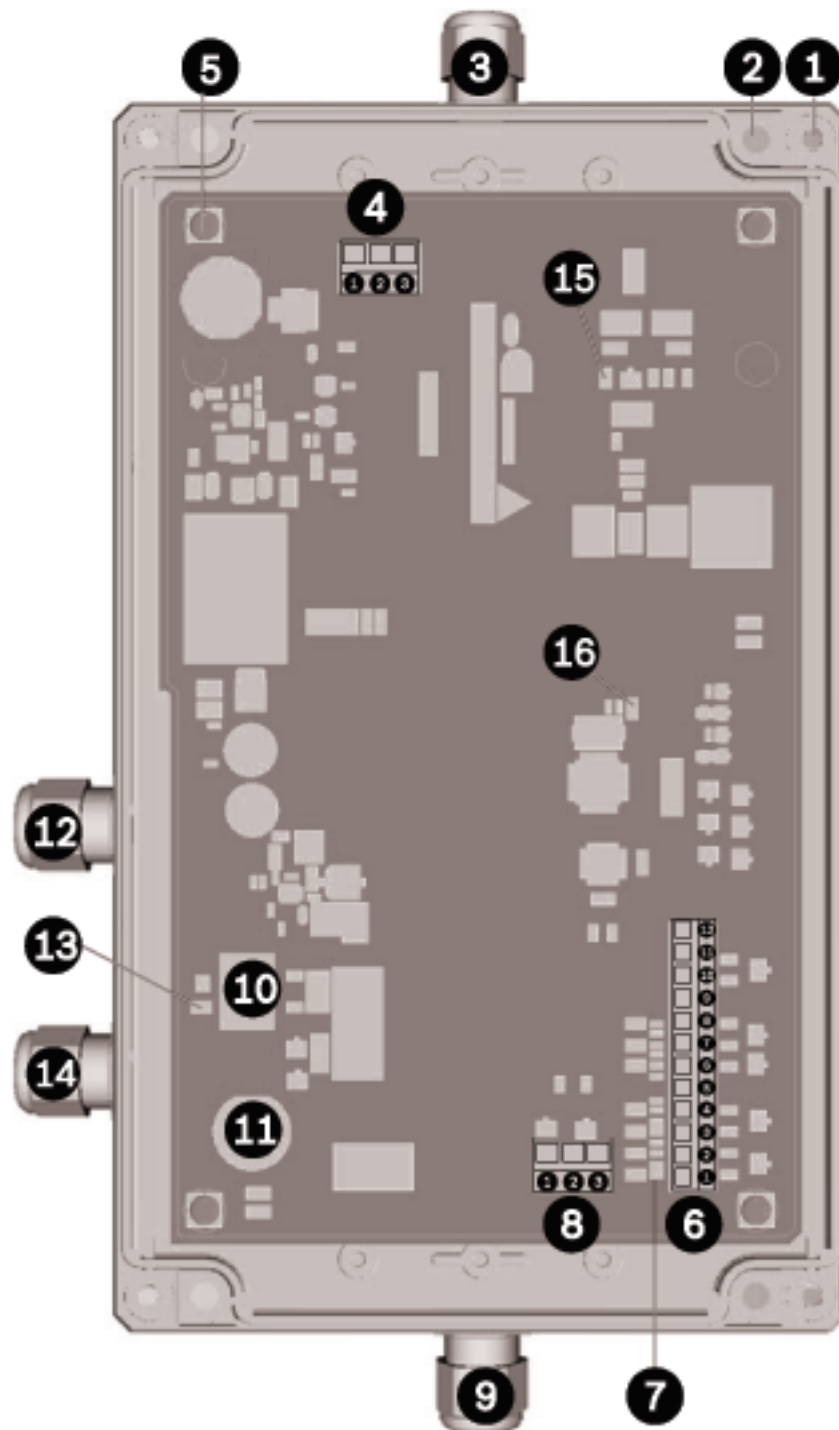
### Kabelanbefalinger

Kappen på alle valgte kabler skal være egnet til udendørs brug (UV-sikker, vejrbestandig, i stand til at modstå et driftstemperaturinterval på -40 til +60 °C (-40 til +140 °F)).

Anbefalet kabeldiameter	6 - 10 mm (¼" - 3/8") / AWG 28 - 24
Afisoleringslængde	7 mm (cirka 0,25 tomme)

## 5 Layout for MIC-ALM-WAS-24

Figuren nedenfor illustrerer layoutet for MIC-ALM-WAS-24, med Printed Circuit Board Assembly (PCBA) og fire (4) kabelforskrninger installeret. **Bemærk:** Punkt 14 viser den ekstra M16-kabelforskrning i stedet for M16-stik (som er installeret i kabinettet fra fabrikken).



1	Hul til skruer til låg [fire (4) i alt]
2	Hul til monteringskruer [fire (4) i alt]
3	Kabelforskrning, størrelse M16, til brug med 24 VAC-strømkabel

4	Klemmerække (3-benet, mærket <i>P300</i> ) til 24 VAC-strømkabel
5	<i>[ikke bruges]</i>
6	Klemmerække (12-benet, mærket <i>P101</i> ) til alarmtilslutninger
7	Alarm-LED'er (mærket <i>A01, A02, A03, A11, A12, A13, A14</i> )
8	Klemmerække (3-benet, mærket <i>P200</i> ) til RS-485-tilslutninger
9	Kabelforskruning, størrelse M16, til brug med RS-485-tilslutninger fra kamera
10	Klemmerække (2-benet, mærket <i>P100</i> ) til tilslutninger til rengøringsenhed
11	Trykknop (rød; mærket <i>PUMP ON</i> ) til at aktivere/teste rengøringsenheden
12	Kabelforskruning, størrelse M16, til tilslutninger til rengøringsenhed
13	LED til indikering af aktivitet for rengøringsenhed
14	Kabelforskruning, størrelse M16, til tilslutninger til alarmindgang/udgang [medfølger, men er ikke installeret fra fabrikken]
15	LED til indikering af tænd/sluk
16	LED (mærket <i>ACTIVITY</i> ) til at indikere kommunikation mellem MIC-ALM-WAS-24 og kameraet

## 6 Installation



### Forsigtig!

Monteringen skal udføres af kvalificeret personale og være i overensstemmelse med ANSI/NFPA 70 (National Electrical Code® (NEC), Canadian Electrical Code, del I (også kaldet CE-kode eller CSA C22.1) og alle gældende, lokale bestemmelser. Bosch Security Systems, Inc. påtager sig intet ansvar for skader eller tab, der er forårsaget af forkert eller mangelfuld montering.



### Oplysning!

For at imødekomme kravene til Mains Supply Voltage Dips og Short Interruptions i henhold til standarden EN 50130-4 for alarmer er hjælpeudstyr (for eksempel UPS) påkrævet. UPS skal have en overføringstid på mellem 2-6 ms og en run-time for sikkerhedskopiering på mere end 5 sekunder for effektniveauet, som angivet i produktdataarket.



### Oplysning!

For at bevare IP-klassen (beskyttelse) for kabinettet må der kun installeres anførte eller godkendte forskruninger med samme miljøvurdering som kabinettet, i overensstemmelse med vejledningen til installering af forskruningen.

Bemærk: Alle varenumre refereret i følgende trin henviser til MIC-ALM-WAS-24-layoutet.

Sådan udføres installationen af MIC-ALM-WAS-24, Følg disse trin:

**1. Vælg et sikkert sted til installation** af enheden. Ideelt er dette et sted, hvor enheden ikke kan blive udsat for interferens, bevidst eller ved et uheld, og hvor miljøforholdene overholder de angivne specifikationer.

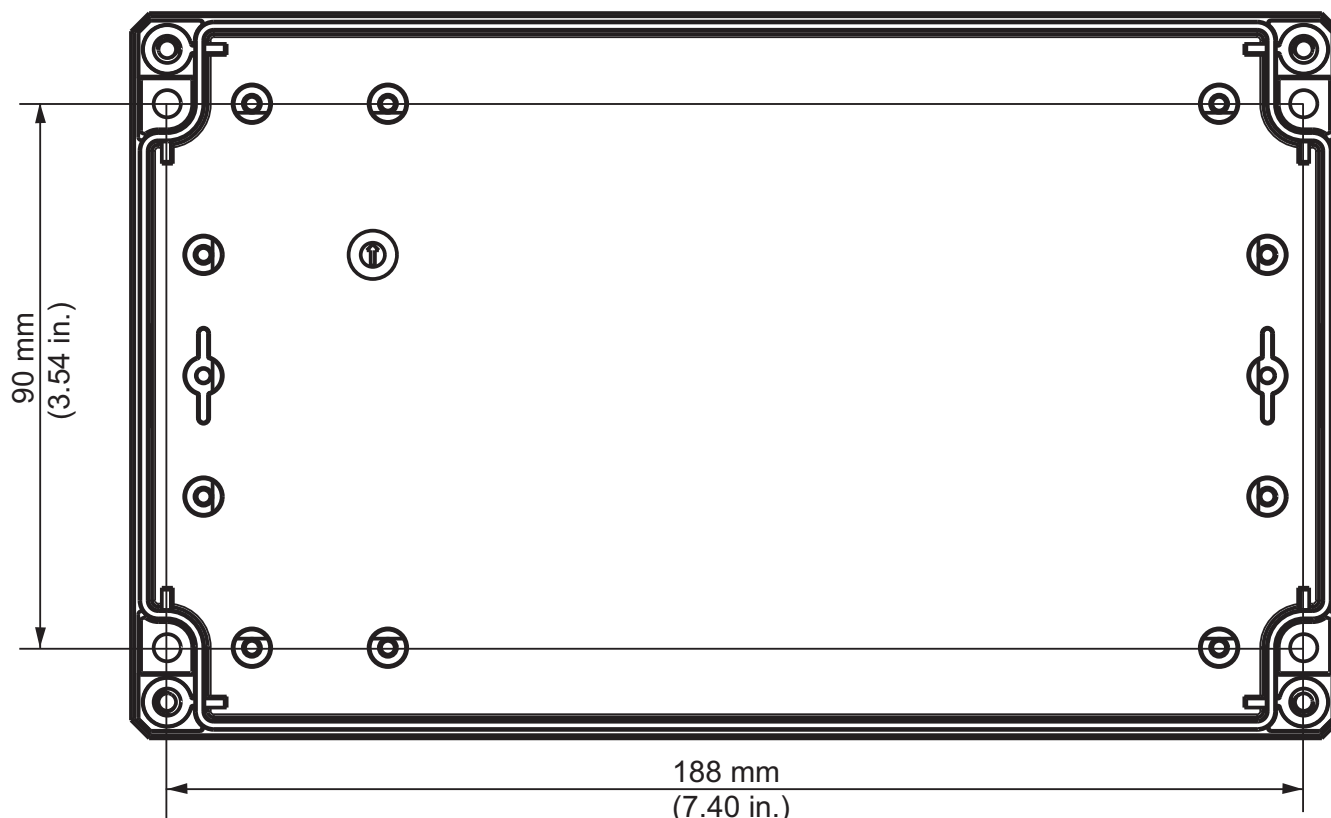
For at give maksimal beskyttelse mod EMC-interferens bør enheden installeres i et kabinet egnet til miljøet med en god forbindelse til jordsikring.

### 2. Fjern låget.

- Løsn de fire (4) M4-skruer, og fjern låget på kabinettet (punkt 1).

### 3. Monter enheden på en jævn overflade, hvis ønsket.

- Lokaliser de fire (4) monteringshuller (punkt 2).
- Bor om nødvendigt fire (4) huller i overfladen til montering med figuren herunder som skabelon.
- Brug M4-skruer (#8) og spændeskiver (medfølger ikke) til at fastgøre kabinettet på overfladen til montering.



Figur 6.1: Mål, monteringshuller, MIC-ALM-WAS-24

**4. Se oplysninger om installation på etiketten låg.**

- Se etiketten på indersiden af låget på kabinettet til vigtige installation oplysninger.

**5. Tilslut RS-485-kommunikationskablet fra kameraet til enheden.**

- Forbered kablet som nødvendigt.
- Vælg den kabelforskruning, der er placeret på det bedst egnede sted baseret på installationsforholdene. Punkt 9 anbefales.
- Før kablet gennem kabelforskrningen ind i kabinettet.
- Opsæt tilslutningerne til klemmerækken P200 (punkt 8) ifølge tabellen herunder.

Pin	Beskrivelse / funktion
1	Data-
2	Jord
3	Data+

- Kontroller, at forbindelserne sidder godt fast.

**6. Tilslut strømkablet.**

- Forbered kablet som nødvendigt.
- Vælg den kabelforskruning, der er placeret på det bedst egnede sted baseret på installationsforholdene. Punkt 3 anbefales.
- Før kablet gennem kabelforskrningen ind i kabinettet.
- Opsæt tilslutningerne til klemmerækken P300 (punkt 4) ifølge tabellen herunder.

Pin	Beskrivelse / funktion
1	Spænding
2	Jordsikring til kabinet
3	Neutral spænding

- Kontroller, at forbindelserne sidder godt fast.

### 7. Tilslut alarmindgange og -udgange, hvis ønsket.

- Forbered kablet som nødvendigt.
- Vælg den kabelforskruning, der er placeret på det bedst egnede sted baseret på installationsforholdene. Punkt 14 anbefales.
- Hvis du har valgt den position til kabelforskruning, der er angivet som punkt 14, skal du fjerne M16-stikket. Isæt i stedet den ekstra kabelforskruning (medfølger) i alarmindgangs-/udgangsinterfacet.
- Før kablet gennem kabelforskruningen ind i kabinettet.
- Opsæt tilslutningerne til alarmindgang (for eksterne enheder som dørkontakter eller -sensorer) og alarmudgang (til aktivering af eksterne enheder som lamper, alarmer, sirener eller andre alarmentheder) til klemmerække P101 (punkt 6) ifølge tabellen herunder.

**Bemærkning 1:** Benene er nummereret fra højre mod venstre på klemmerække P101.

**Bemærkning 2:** Alle GND-terminalerne kan frit bruges med alle alarmindgange/-udgange.

Pin	Beskrivelse / funktion
1	Alarmindgang 1
2	Alarmindgang 2
3	Alarmindgang 3
4	Alarmindgang 4
5	Jord
6	Alarmudgang 1
7	Alarmudgang 2
8	Alarmudgang 3
9	Jord
10	Sabotagealarm 1
11	Sabotagealarm 2
12	Jord

- Kontroller, at forbindelserne sidder godt fast.
- Hvis sabotagealarmindgange bruges, skal du påsætte en 2,2 kilohm slutterminator nær alarmkontakten.

### 8. Tilslut pumpe til rengøringsenhed, hvis ønsket.

- Forbered kablet som nødvendigt.
- Vælg den kabelforskruning, der er placeret på det bedst egnede sted baseret på installationsforholdene. Punkt 12 anbefales.
- Før kablet gennem kabelforskruningen ind i kabinettet.
- Opsæt tilslutningerne til klemmerækken P100 (punkt 10) ifølge tabellen herunder.

Pin	Beskrivelse / funktion
1	Relæ, normalt åben
2	Relæ, almindeligt

- Kontroller, at forbindelserne sidder godt fast.

### 9. Bekræft strømforbindelse til enheden.

- Tænd for enheden.
- Afprøv rengøringsenheden, hvis ønsket, ved at trykke på den røde knap mærket "PUMP ON" på PBCA (punkt 11).

LED'et mærket "WASHER" på PCBA (punkt 13) lyser op ved eksterne kommandoer til aktivering af rengøringsenhed. Bemærk, at softwaren i kameraet forhindrer rengøringsenheden i at køre kontinuerligt i mere end 10 sekunder for at undgå, at rengøringsenhedens beholder tømmes.

Tabellen nedenfor forklarer aktiviteten for LED'erne på PCBA, når enheden fungerer som forventet.

LED	Indikator	Beskrivelse
<b>Rød LED</b>	ON	Tændt
<b>Grønne LED'er</b>	Blinker	Alarmer aktive
<b>Gul LED</b>	Blinker	RS-485-kommunikation aktiv

### 10. Fuldfør installationen.

- Sæt kabinetlåget på igen.
- Stram de fire (4) skruer til låget til 1 - 1,5 N. m (9 - 13 in. lb) for at sikre, at kabinettet er vandtæt.
- Sæt skruelågene på skruerne til låget, hvis ønsket, for at beskytte kabinettet mod sabotage.



## 7

### Fejlfinding

Tabellen nedenfor forklarer aktiviteten for LED'erne på PCBA, når enheden ikke fungerer som forventet.

LED-farve	LED-indikator	Beskrivelse	Opløsning
<b>Rød LED</b>	OFF	Enheden er slukket eller der anvendes en forkert polaritet til 24-VAC-indgangsstikket.	Tilkobl strøm til enheden igen. Vælg korrekt polaritet.
<b>Gul LED</b>	OFF	Kommunikation mellem MIC-ALM-WAS-24 og kameraet er ikke tilgængelig.	Kontroller RS-485-ledningens polaritet.





**Bosch Security Systems, Inc.**

850 Greenfield Road  
Lancaster, PA, 17601  
USA

**[www.boschsecurity.com](http://www.boschsecurity.com)**

© Bosch Security Systems, Inc., 2015

**Bosch Sicherheitssysteme GmbH**

Robert-Bosch-Ring 5  
85630 Grasbrunn  
Germany