



# MIC Alarm-Washer Interface Unit

MIC-ALM-WAS-24



**BOSCH**

**nn** Installation Manual



## Innholdsfortegnelse

<b>1</b>	<b>Sikkerhet</b>	<b>4</b>
1.1	Om denne håndboken	4
1.2	Juridisk informasjon	4
1.3	Sikkerhetsregler	4
1.4	Viktige sikkerhetsinstruksjoner	5
1.5	Kundestøtte og service	6
<b>2</b>	<b>Pakke ut</b>	<b>7</b>
2.1	Deleliste	7
2.2	Nødvendige tilleggsdeler/-verktøy	7
<b>3</b>	<b>Produktoversikt</b>	<b>8</b>
<b>4</b>	<b>Tekniske data</b>	<b>10</b>
<b>5</b>	<b>MIC-ALM-WAS-24 Layout</b>	<b>11</b>
<b>6</b>	<b>Installering</b>	<b>13</b>
<b>7</b>	<b>Feilsøking</b>	<b>17</b>

# 1 Sikkerhet

## 1.1 Om denne håndboken

Denne brukerhåndboken er utferdiget med stor omhu, og all informasjonen den inneholder, er blitt grundig verifisert. Teksten var fullstendig og riktig da den gikk i trykken. Den kontinuerlige produktutviklingen kan føre til at innholdet i brukerhåndboken endres uten forvarsel. Bosch Security Systems fraskriver seg alt ansvar for skade som direkte eller indirekte skyldes feil, ufullstendighet eller uoverensstemmelser mellom håndboken og produktet som beskrives.

## 1.2 Juridisk informasjon

### Copyright

Åndsverksrettighetene til denne brukerhåndboken tilhører Bosch Security Systems, Inc., og brukerhåndboken er beskyttet av lover om opphavsrett. Med enerett.

### Varemerker

Alle produktnavn på hardware og programvare som brukes i dette dokumentet, er mest sannsynlig registrerte varemerker og må behandles deretter.

## 1.3 Sikkerhetsregler



### Fare!

Høy risiko: Dette symbolet indikerer en overhengende farlig situasjon, som "farlig spenning", inne i produktet.

Om situasjonen ikke unngås, vil den føre til elektrisk støt, alvorlig skade eller død.



### Advarsel!

Middels risiko: Indikerer en potensielt farlig situasjon.

Om situasjonen ikke unngås, kan den føre til lettere eller moderat personskaade.



### Forsiktig!

Lav risiko: Indikerer en potensielt farlig situasjon.

Hvis situasjonen ikke unngås, kan den føre til materiellskade eller fare for skade på enheten.



### Forsiktig!

Den lavspente strømforsyningen må være i samsvar med EN/UL 60950. Strømforsyningen må være en SELV-LPS-enhet eller en SELV-enhet i klasse 2 (Safety Extra Low Voltage – Limited Power Source).



### Forsiktig!

Kameraet må være koblet til jord.

## 1.4 Viktige sikkerhetsinstruksjoner

Les og følg alle sikkerhetsinstruksjonene nedenfor, og ta vare på dem for fremtidig bruk. Følg alle advarsler før du bruker enheten.

1. Rengjør kun med en tørr klut. Ikke bruk flytende rengjøringsmidler eller spray.
2. Må ikke installeres i nærheten av varmekilder, som radiatorer, varmeapparater, ovner eller annet varmeproduserende utstyr (inkludert forsterkere).
3. Søl aldri væske av noe slag på enheten.
4. Ta forholdsregler for å beskytte enheten mot overspenning fra kraftledninger og lynnedslag.
5. Juster bare de kontrollene som er angitt i bruksanvisningen.
6. Bruk enheten bare fra den strømkildetyper som står angitt på etiketten.
7. Ikke prøv å utføre service på en skadet enhet selv, med mindre du har de rette kvalifikasjoner. All service må utføres av kvalifisert servicepersonale.
8. Installer enheten i henhold til produsentens instruksjoner og i henhold til gjeldende lokale forskrifter.
9. Bruk bare det tilbehøret/tilleggsutstyret som anbefales av produsenten.

### Merknad!



For å møte kravene til spenningsfall og korte avbrudd i nettstrømforsyningen i henhold til alarmstandarden EN 50130-4 er hjelpeutstyr (for eksempel UPS) nødvendig. UPS-enheten må ha en overføringstid mellom 2-6 ms og kunne levere strøm i mer enn 5 sekunder for strømnivået slik det er angitt på produktets dataark.

## 1.5 Kundestøtte og service

Hvis denne enheten trenger service, kan du ta kontakt med nærmeste servicesenter for Bosch Security Systems og få autorisasjon for retur- og forsendelsesinstruksjoner.

### Servicesentre

#### USA

Telefon: 800-366-2283 eller 585-340-4162

Faks: 800-366-1329

E-post: [cctv.repair@us.bosch.com](mailto:cctv.repair@us.bosch.com)

#### Kundeservice

Telefon: 888-289-0096

Faks: 585-223-9180

E-post: [security.sales@us.bosch.com](mailto:security.sales@us.bosch.com)

#### Teknisk støtte

Telefon: 800-326-1450

Faks: 585-223-3508 eller 717-735-6560

E-post: [technical.support@us.bosch.com](mailto:technical.support@us.bosch.com)

#### Reparasjonssenter

Telefon: 585-421-4220

Faks: 585-223-9180 eller 717-735-6561

E-post: [security.repair@us.bosch.com](mailto:security.repair@us.bosch.com)

#### Canada:

Telefon: 514-738-2434

Faks: 514-738-8480

#### Region for Europa, Midtøsten og Afrika

Ta kontakt med din lokale distributør eller salgskontoret for Bosch. Bruk denne koblingen:

<http://www.boschsecurity.com/startpage/html/europe.htm>

#### Asia og stillehavsområdet:

Ta kontakt med din lokale distributør eller salgskontoret for Bosch. Bruk denne koblingen:

[http://www.boschsecurity.com/startpage/html/asia\\_pacific.htm](http://www.boschsecurity.com/startpage/html/asia_pacific.htm)

#### Mer informasjon

Hvis du vil ha mer informasjon, kan du ta kontakt med nærmeste Bosch Security Systems-avdeling eller gå til [www.boschsecurity.no](http://www.boschsecurity.no).

## 2 Pakke ut

- Dette utstyret skal pakkes opp og håndteres med varsomhet. Kontroller utsiden av pakken for synlige skader. Gi beskjed til transportselskapet med det samme hvis det ser ut til at noe er blitt skadet under transport.
- Kontroller at alle delene som står oppført i delelisten under, følger med. Hvis det mangler noe, må du gi beskjed til salgs- eller kundeservicerepresentanten din i Bosch Security Systems.
- Ikke bruk dette produktet hvis en komponent ser ut til å være skadet. Ta kontakt med Bosch Security Systems dersom varene er skadet.
- Det er tryggest å transportere enheten i den opprinnelige esken, og den må brukes hvis du returnerer enheten til service. Ta vare på den i tilfelle du får bruk for den i fremtiden.

### 2.1 Deleliste

Hver enhet leveres med følgende deler:

- Kabinett med tre (3) vanntette M16-kabelnipler og én (1) M16-blindplugg installert
- En (1) vanntett M16-kabelnippel, umontert
- Fire (4) pozidriv-skruer til lokket
- Fire (4) skrulokk for å dekke til skruene på lokket
- Installasjonsmanual

### 2.2 Nødvendige tilleggsdeler/-verktøy

- Strømforsyning, 24 VAC, 50/60 Hz, 1 A
- Stjerneskrutrekker nr. 2 eller pozidriv-skrutrekker for skruene til lokket
- Fire (4) M4-monteringsskruer og -skiver (nr. 8)
- Skrutrekker for monteringskruene

### 3 Produktoversikt

MIC alarm-/viskergrensesnittet (MIC-ALM-WAS-24) har følgende funksjoner:

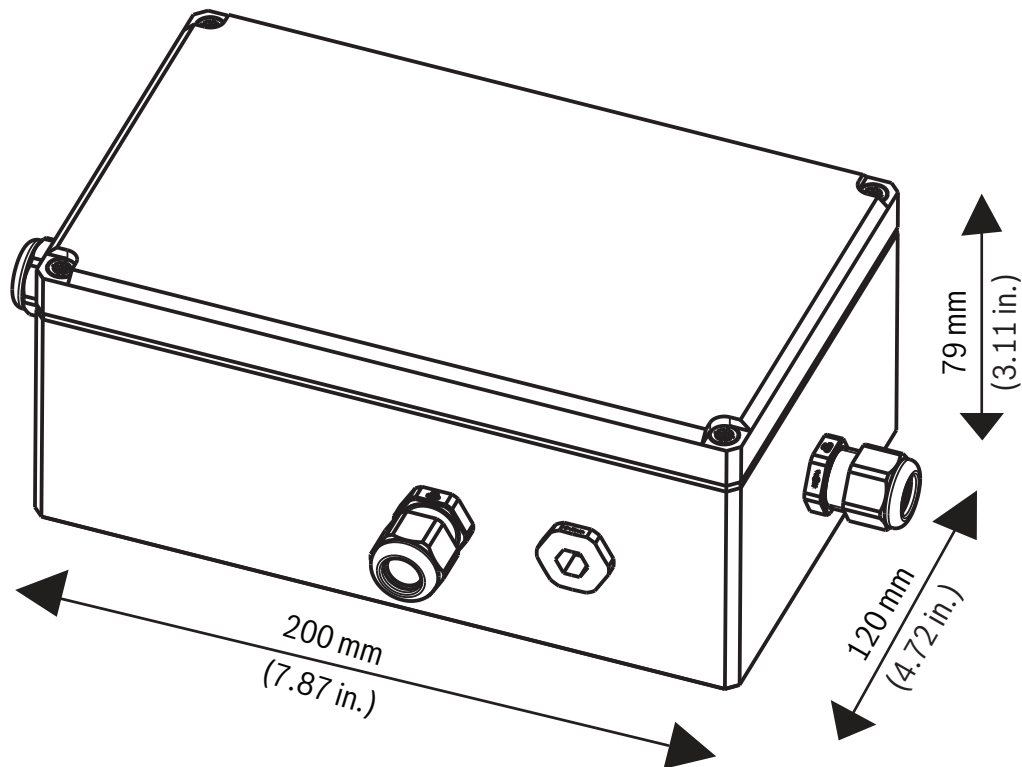
- brukertilkoblinger for alarminnganger
- brukertilkoblinger for alarmutganger
- brukertilkoblinger for visker (brukes til å spraye vann eller vaskemiddel på visningsvinduet til kameraet) som er koblet til grensesnittet
- en trykknapp på PCBA tillater brukere å aktivere/teste viskeren

Den 3-tråds RS-485-kabelen fra bunnen av kameraet føres gjennom den vanntette kabelnippelen i kabinettet og kobles til terminalblokken P200 på PCBA.

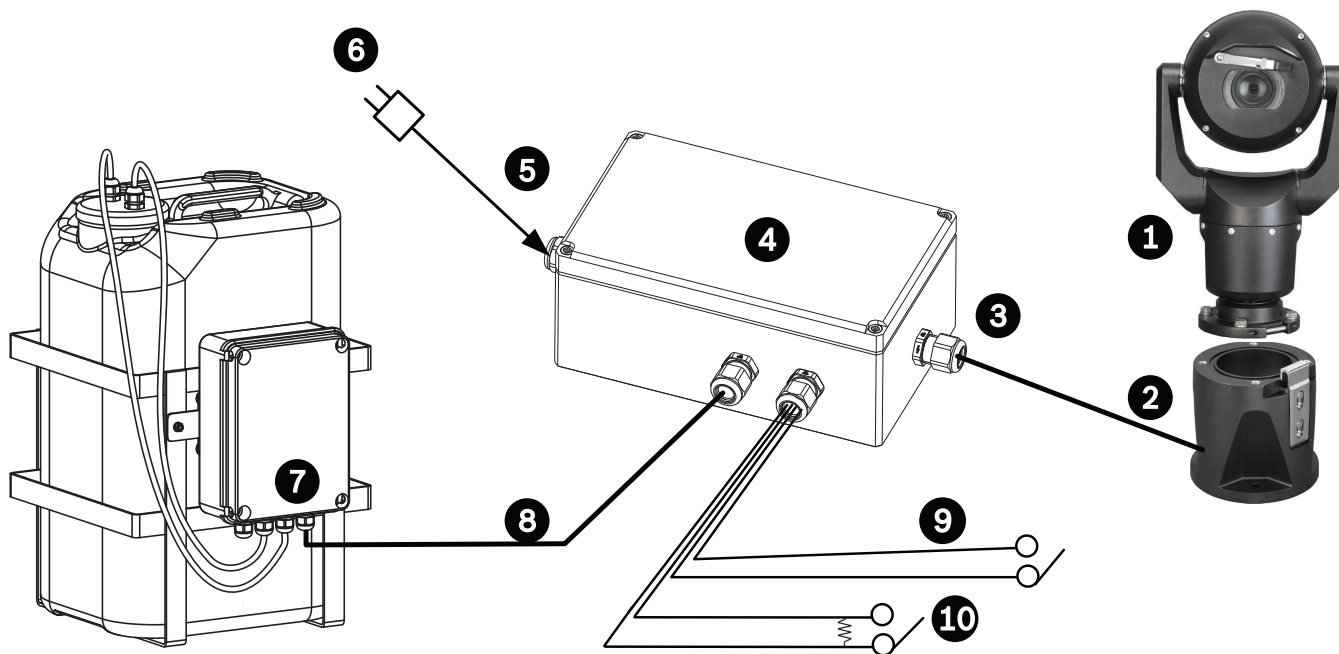
Enheten krever en 24 V vekselstrøm, 50/60 Hz, 1 A strømforsyning (må skaffes av brukeren).

Alle tilkoblinger til innganger/utganger (for eksterne tilkoblinger) har overspenningsbeskyttelse mot ESD, RFI og spenningstransienter.

Kabinettet er IP67-klassifisert og laget av slagfast polykarbonat som tåler fuktige omgivelser.







Figur 3.1: Vanlig konfigurasjon med MIC-ALM-WAS-24

1	MIC7000-kamera	6	24 V vekselstrømpakke, 1 A, 50/60 Hz (user-supplied)
2	MIC hengslet DCA (MIC-DCA-Hx)	7	Vaskerpumpe, tilbehør
3	RS-485-kabel, 3 ledere (user-supplied)	8	Grensesnittkabel for vaskerkontroll (user-supplied)
4	MIC-ALM-WAS-24-kabinett	9	Grensesnittkabler for alarminngang/-utgang (user-supplied)
5	Grensesnittkabel for 24 V vekselstrøm (user-supplied) for MIC-ALM-WAS-24	10	Overvåket bryter for sabotasjealarm (user-supplied)

## 4 Tekniske data

### Spesifikasjoner

Spesifikasjon	Beskrivelse
Strømkrav	24 VAC $\pm$ 10 %, 50/60 Hz, 1 A
Alarminnganger	Fire (4) normale tørrkontakter (N.O/N.C. kan velges) To (2) overvåkede sabotasjealarminnganger, 2,2 K ohm avsluttes ved enden av linjen
Alarmutganger	Tre (3) utganger for åpen kollektor, 32 V, 150 mA
Driverutgang for visker	Tørt kontaktrelé, 250 V, 5 A
Kommunikasjon	3-kabel RS-485, halv dupleks
Trykknapp	Kortvarig bryter for å aktivere viskerrelé

### Krav til kabler

Tilkobling	Kabeltykkelse	Maksimal avstand
Strøm, 3-leder	0,2 mm <sup>2</sup> - 0,5 mm <sup>2</sup> / AWG 24 – 20	15 m (50 ft) med 0,2 mm <sup>2</sup> / AWG 24
Viskerutgang, 2-ledet		120 m (400 ft) med 0,5 mm <sup>2</sup> / AWG 20
RS-485, 3-ledet avskjermet	0,08 mm <sup>2</sup> - 0,2 mm <sup>2</sup> / AWG 28 - 24	100 m (330 ft) med 0,08 mm <sup>2</sup> / AWG 28
Alarmer, avskjermet flerledet kabel		

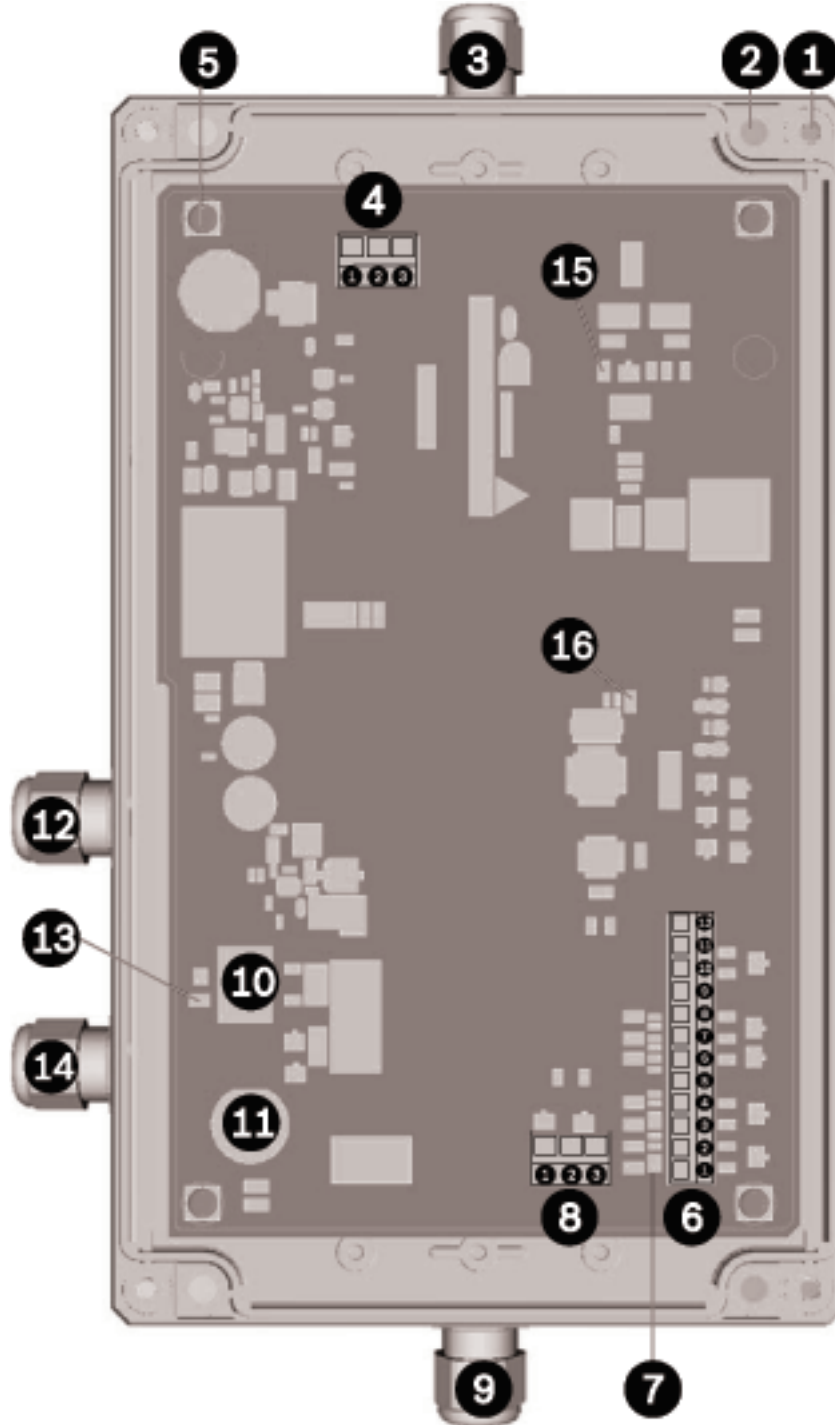
### Kabelanbefalinger

Kappen på hver av de valgte kablene skal være egnet for utendørs bruk (UV-bestandig, værbestandig, i stand til å møte et driftstemperaturområde fra -40 til +60 °C).

Anbefalt kabeldiameter	6 - 10 mm (¼" – 3/8") / AWG 28 - 24
Avisoleringslengde	7 mm (ca. 0,25 tommer)

## 5 MIC-ALM-WAS-24 Layout

Figuren under illustrerer oppsettet av MIC-ALM-WAS-24 med PCBA og fire (4) kabelnipler installert. **Merk:** nummer 14 viser en ekstra M16-kabelnippel i stedet for M16-pluggen (som er fabrikkinstallert i kabinettet).



1	Hull til skruene til lokket [fire (4) totalt]
2	Hull til monteringskrue [fire (4) totalt]
3	Kabelnippel, M16-størrelse, for 24 VAC strømkabel

4	Terminalblokk (3-pinnet, merket <i>P300</i> ) for 24 VAC strømkabel
5	[ikke brukt]
6	Terminalblokk (12-pinnet, merket <i>P101</i> ) for alarmtilkoblinger
7	Alarmlysdioder (merket <i>A01, A02, A03, A11, A12, A13, A14</i> )
8	Terminalblokk (3-pinnet, merket <i>P200</i> ) for RS-485-tilkoblinger
9	Kabelnippel, M16-størrelse, for RS-485-tilkoblinger fra kameraet
10	Terminalblokk (2-pinnet, merket <i>P100</i> ) for tilkoblinger til viskeren
11	Trykk på knappen (rød; merket <i>PUMP ON</i> ) for å aktivere/teste viskeren
12	Kabelnippel, M16-størrelse, ment for koblinger til viskeren
13	Lysdiode for å indikere at viskeren er i aktivitet
14	Kabelnippel, M16-størrelse, ment for inn-/utgangskoblinger til alarm [Medfølger, men er ikke fabrikkinstallert]
15	Lysdioder for å indikere strøm
16	Lysdioder (merket <i>ACTIVITY</i> ) indikerer kommunikasjon mellom MIC-ALM-WAS-24 og kameraet

## 6 Installering



### Forsiktig!

Installasjonen må foretas av kvalifisert personell og i henhold til ANSI/NFPA 70 (National Electrical Code® (NEC)), Canadian Electrical Code, del I (også kalt CE-kode eller CSA C22.1) og alle relevante lokale regler. Bosch Security Systems, Inc. påtar seg ikke noe ansvar for skader eller tap forårsaket av feil installasjon.



### Merknad!

For å møte kravene til spenningsfall og korte avbrudd i nettstrømforsyningen i henhold til alarmstandarden EN 50130-4 er hjelpeutstyr (for eksempel UPS) nødvendig. UPS-enheten må ha en overføringstid mellom 2-6 ms og kunne levere strøm i mer enn 5 sekunder for strømnivået slik det er angitt på produktets dataark.



### Merknad!

For å opprettholde IP-klassifiseringen av kabinettet skal det kun installeres oppførte eller anerkjente kabelnipler med samme miljøklassifisering som kabinettet i henhold til installasjonsinstruksjonene for kabelnippelen.

Merk: Alle enhetsnumrene i følgende trinn viser til MIC-ALM-WAS-24 sin layout.

Slik installerer du MIC-ALM-WAS-24, følge disse trinnene:

1. **Velg en trygg installasjonsplass** for enheten. Ideelt sett er dette en plass hvor enheten ikke kan bli forstyrret ved uhell eller med vilje og som vil sikre at miljøforholdene er innenfor de spesifiserte områdene.

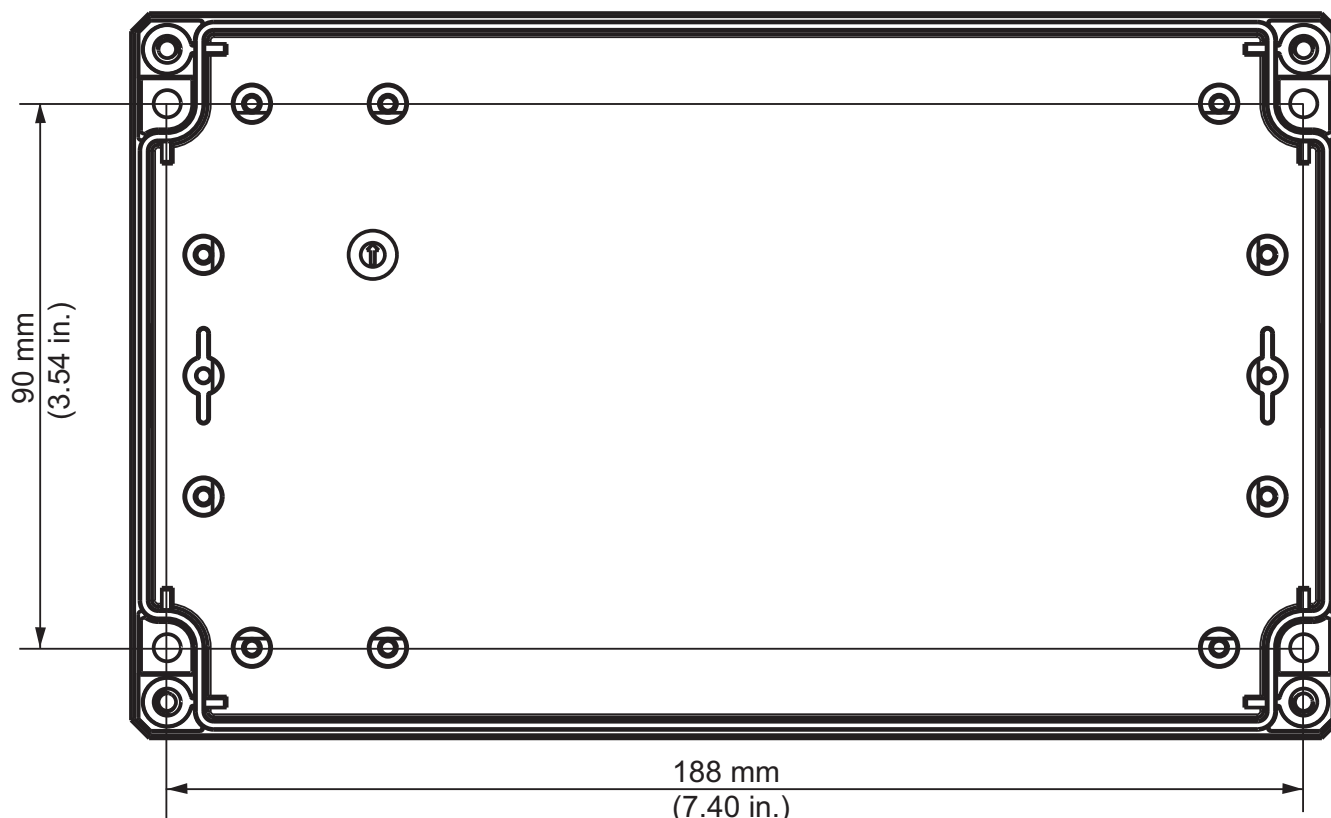
Installer enheten i et egnet utstyrsskap som har en god forbindelse til jord for å gi maksimal beskyttelse mot EMC-forstyrrelser.

#### 2. Fjern lokket.

- Skru løs de fire (4) M4 skruene og fjern dekslet til kabinettet (nummer 1).

#### 3. Dersom det er ønskelig, kan du montere enheten på en stabil overflate.

- Finn de fire (4) monteringshullene (nummer 2).
- Bor om nødvendig fire (4) hull i monteringsoverflaten. Bruk figuren nedenfor som referanse.
- Fest kabinettet til monteringsoverflaten med M4-skruer og -skiver (nummer 8) (følger ikke med).



Figur 6.1: Mål, monteringshull, MIC-ALM-WAS-24

**4. Se installasjonsinformasjon på lokket etiketten.**

- Se etiketten på innsiden av lokket til kabinettet for viktig Installasjon informasjon.

**5. Koble RS-485-kommunikasjonskabelen fra kameraet til enheten.**

- Klargjør kabelen etter behov.
- Velg kabelnippelen i den mest passende plasseringen basert på installasjonsforholdene. Nummer 9 anbefales.
- Før kabelen gjennom kabelnippelen og inn i kabinettet.
- Følg tabellen nedenfor for å koble til terminalblokken P200 (nummer 8).

Pin-kode	Beskrivelse / funksjon
1	Data-
2	Jording
3	Data+

- Nå kan du kontrollere at tilkoblingene er sikre.

**6. Koble til strømkabelen.**

- Klargjør kabelen etter behov.
- Velg kabelnippelen i den mest passende plasseringen basert på installasjonsforholdene. Nummer 3 anbefales.
- Før kabelen gjennom kabelnippelen og inn i kabinettet.
- Følg tabellen nedenfor for å koble til terminalblokken P300 (nummer 4).

Pin-kode	Beskrivelse / funksjon
1	Nettspenning
2	Chassisjording
3	Nøytralspenning

- Nå kan du kontrollere at tilkoblingene er sikre.

#### 7. Dersom ønskelig kan du koble til inn- og utgangene til alarmeren.

- Klargjør kabelen etter behov.
- Velg kabelnippelen i den mest passende plasseringen basert på installasjonsforholdene. Nummer 14 anbefales.
- Hvis du valgte kabelnippelplasseringen som er identifisert som nummer 14, ta ut M16-pluggen og sett inn den ekstra kabelnippelen (medfølger) for inn-/utgangen til grensesnittet.
- Før kabelen gjennom kabelnippelen og inn i kabinettet.
- Foreta tilkoblinger til alarminngangene (for eksterne enheter slik som dørkontakter eller sensorer) og alarmutgangene (for å bytte eksterne enheter slik som lamper, alarmsirener eller andre alarmentheter) til terminalblokken P101 (nummer 6) i henhold til tabellen nedenfor.

**Merk 1:** Pinnene er nummerert fra høyre til venstre på terminalblokk P101.

**Merk 2:** En hvilken som helst av GND-terminalene kan brukes med alle inn-/utgangene til alarmeren.

Pin-kode	Beskrivelse / funksjon
1	Alarminngang 1
2	Alarminngang 2
3	Alarminngang 3
4	Alarminngang 4
5	Jording
6	Alarmutgang 1
7	Alarmutgang 2
8	Alarmutgang 3
9	Jording
10	Sabotasjealarm 1
11	Sabotasjealarm 2
12	Jording

- Nå kan du kontrollere at tilkoblingene er sikre.
- Hvis sabotasjealarminnganger brukes, fest en 2,2 K ohm linjeavslutning nær alarmkontakten.

#### 8. Dersom det er ønskelig, kan du koble til pumpedriveren til viskeren.

- Klargjør kabelen etter behov.
- Velg kabelnippelen i den mest passende plasseringen basert på installasjonsforholdene. Nummer 12 anbefales.
- Før kabelen gjennom kabelnippelen og inn i kabinettet.

- Følg tabellen nedenfor for å koble til terminalblokken P100 (nummer 10).

Pin-kode	Beskrivelse / funksjon
1	Reléet er vanligvis åpent
2	Vanlig relé

- Nå kan du kontrollere at tilkoblingene er sikre.

### 9. Bekreft strøm til enheten.

- Slå på strømmen til enheten.
- Dersom det er ønskelig, kan du teste viskeren ved å trykke på den røde knappen merket "PUMP ON" på PCBA (nummer 11).

Lysdioden, merket "WASHER" på PCBA (nummer 13), tennes som svar telemetrikommandoer for å slå på viskeren. Merk at programvaren i kameraet hindrer viskeren fra å være på kontinuerlig i mer enn 10 sekunder for å hindre at flasken blir tom.

Tabellen nedenfor identifiserer atferden til lysdiodene på PCBA når enheten fungerer som forventet.

Lysdioder	indikator	Beskrivelse
Rød lysdiode	PÅ	Strøm på
Grønne lamper	Blinker	Alarm aktiv
Gul lysdiode	Blinker	RS-485-kommunikasjon aktiv

### 10. Fullfør installasjonen.

- Fest lokket på kabinettet.
- Skru fast de fire (4) skruene til lokket til 1 - 1,5 N m (9 - 13 in. lb) for å sikre at kabinettet er vannrett.
- Dersom det er ønskelig, kan du skyve skrukorkene over skruene til lokket for å beskytte kabinettet mot sabotasje.



## 7 Feilsøking

Tabellen nedenfor identifiserer atferden til lysdiodene på PCBA når enheten ikke fungerer som forventet.

Lysdiodefarge	Lysdiode-indikator	Beskrivelse	Oppløsning
<b>Rød lysdiode</b>	AV	Strømmen er av eller feil polaritet er brukt på inngangskontakten med 24 VAC.	Koble til strømmen til enheten igjen. Rett polariteten.
<b>Gul lysdiode</b>	AV	Kommunikasjonen mellom MIC-ALM-WAS-24 og kameraet er ikke tilgjengelig.	Bekreft RS-485-kabelpolaritet.





**Bosch Security Systems, Inc.**

850 Greenfield Road  
Lancaster, PA, 17601  
USA

**[www.boschsecurity.com](http://www.boschsecurity.com)**

© Bosch Security Systems, Inc., 2015

**Bosch Sicherheitssysteme GmbH**

Robert-Bosch-Ring 5  
85630 Grasbrunn  
Germany