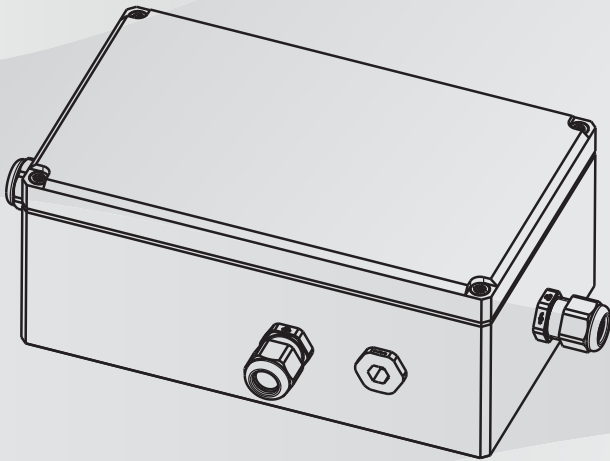




BOSCH

MIC Alarm-Washer Box

MIC-ALM-WAS-24



pt

Installation Manual

Índice

1	Segurança	4
1.1	Instruções de segurança importantes	4
2	Desembalamento	5
2.1	Lista de peças	5
2.2	Peças/ferramentas adicionais necessárias	5
3	Descrição geral do produto	6
4	Características técnicas	9
5	Esquema do MIC-ALM-WAS-24	11
6	Instalação	15
7	Resolução de problemas	21

1 Segurança

1.1 Instruções de segurança importantes

Leia, siga e guarde para consulta a totalidade das instruções de segurança que se seguem. Antes de utilizar a unidade, preste atenção a todos os avisos.

1. Limpe apenas com um pano seco. Não utilize produtos de limpeza líquidos ou aerossóis.
2. Não instale a unidade junto de fontes de calor como, por exemplo, radiadores, aquecedores, fogões, nem de outro tipo de equipamento (incluindo amplificadores) que produza calor.
3. Nunca derrame líquidos de qualquer tipo sobre a unidade.
4. Tome precauções para proteger a unidade contra relâmpagos e picos de tensão.
5. Ajuste apenas os controlos especificados nas instruções de funcionamento.
6. A unidade deve funcionar apenas com o tipo de fonte de alimentação indicado na etiqueta.
7. A menos que disponha das indispensáveis qualificações, não tente reparar a unidade sozinho. Remeta todas as operações de reparação para técnicos qualificados.
8. Instale de acordo com as instruções do fabricante e as normas electrotécnicas locais aplicáveis.
9. Utilize apenas ligações/acessórios especificados pelo fabricante.

Informação!



Segundo a norma EN 50130-4 referente a sistemas de alarme, para preencher os requisitos de quedas e interrupções curtas da tensão de alimentação é necessário equipamento auxiliar (por exemplo, uma UPS). A UPS deve ter um tempo de transferência entre 2 e 6 ms e um tempo de execução de reserva superior a 5 segundos para o nível de potência, tal como especificado na folha de dados do produto.

2 Desembalamento

- Este equipamento deve ser desembalado e manuseado cuidadosamente. Verifique se existem danos visíveis no exterior da embalagem. Se lhe parecer que um dos elementos foi danificado durante o envio, notifique imediatamente o expedidor.
- Certifique-se de que todas as peças discriminadas na Lista de peças, em baixo, estão incluídas. Se faltar algum elemento, notifique o representante de vendas ou o representante da assistência ao cliente local da Bosch Security Systems.
- Caso algum dos componentes pareça estar danificado, não utilize este produto. Contacte a Bosch Security Systems caso os produtos estejam danificados.
- A embalagem de cartão original é a embalagem mais segura para transportar a unidade, devendo ser usada se a unidade for devolvida para efeitos de reparação. Guarde-a para eventual utilização futura.

2.1 Lista de peças

Cada dispositivo é enviado com os seguintes componentes:

- Caixa com três (3) buçins M16 impermeáveis e um (1) passa cabos M16 instalado
- Um (1) buçim M16 impermeável, não instalado
- Quatro (4) parafusos Pozidriv para a tampa
- Quatro (4) tampas roscadas para os parafusos da tampa
- Manual de instalação

2.2 Peças/ferramentas adicionais necessárias

- Fonte de alimentação, 24 Vac, 50/60 Hz, 1 A
- Chave de parafusos Phillips n.º 2 ou Pozidriv para os parafusos da tampa
- Quatro (4) parafusos e anilhas de montagem M4 (n.º 8)
- Chave de parafusos para os parafusos de montagem

3 Descrição geral do produto

A interface de alarme/sistema de lavagem de MIC (MIC-ALM-WAS-24) fornece as seguintes funcionalidades:

- ligações de utilizador para entradas de alarme
- ligações de utilizador para saídas de alarme
- ligações de utilizador para um sistema de lavagem (utilizado para vaporizar água ou detergente na janela de visualização da câmara) que está ligado à interface
- um botão de pressão no PCBA para permitir aos utilizadores activar/testar o sistema de lavagem

O cabo RS-485 de 3 fios na base da câmara passa pelo buçim estanque da caixa e é ligado ao bloco de terminais P200 no PCBA.

O dispositivo requer uma fonte de alimentação de 24 Vac, 50/60 Hz, 1A (fornecida pelo utilizador). Todas as ligações de entrada/saída (para ligações externas) têm protecção contra sobretensão, incluindo ESD, RFI e transientes da tensão.

A caixa, com grau de protecção IP67, é feita de policarbonato resistente a impactos para suportar a exposição a ambientes húmidos.

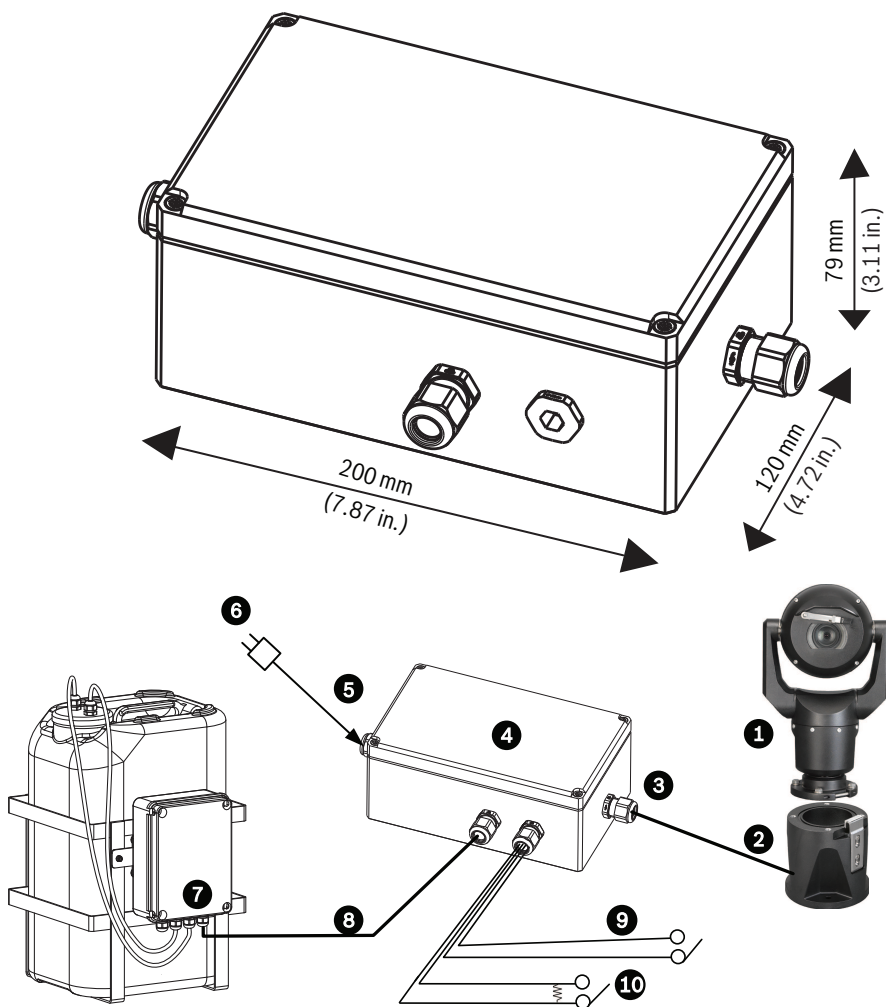


Figura 3.1: Configuração habitual com MIC-ALM-WAS-24

1	Câmara MIC7000	6	Fonte de alimentação de 24 Vac, 1 A, 50/60 Hz (user-supplied)
---	----------------	---	---

2	DCA articulado MIC (MIC-DCA-Hx)	7	Acessório da bomba do sistema de lavagem
3	Cabo RS-485, 3 condutores (user-supplied)	8	Cabo de interface para controlo do sistema de lavagem (user-supplied)
4	Caixa MIC-ALM-WAS-24	9	Cabos de interface de entrada/saída de alarme (user-supplied)
5	Cabo de interface para 24 Vac (user-supplied) para MIC-ALM-WAS-24	10	Interruptor controlado para alarme de sabotagem (user-supplied)

4 Características técnicas

Especificações eléctricas

Tensão de entrada	24 Vac/Vdc, 50/60 Hz
Consumo de energia	Máximo de 5 A
Consumo de energia	1 A

Ligações para utilizador

Alimentação	24 Vac \pm 10%, 50/60 Hz
Entrada de alarme	4 contactos secos normais (NF/NA seleccionável) 2 entradas de alarme com monitorização de sabotagem, terminação de fim de linha de 2,2 K ohm
Saída de alarme	3 saídas de colectador aberto, 32 Vdc, 150 mA
Saída de relé	1 relé de contacto seco, 250 V, 5 A (para a bomba de sistema de lavagem)
Alarme/Dados	RS-485 de 3 fios (para a unidade acessória externa de alarme e sistema de lavagem) até 100 m

Requisitos dos cabos

Ligação	Calibre do cabo	Distância máxima
Alimentação, trifilar	0,2 mm ² - 0,5 mm ² / AWG 24 - 20	15 m (50 pés) com 0,2 mm ² / AWG 24
Saída do sistema de lavagem, bifilar		120 m (400 pés) com 0,5 mm ² / AWG 20

Ligação	Calibre do cabo	Distância máxima
RS-485, trifilar blindado	0,08 mm ² - 0,2 mm ² / AWG 28 - 24	100 m (330 pés) com 0,08 mm ² / AWG 28
Alarmes, multifilar blindado		

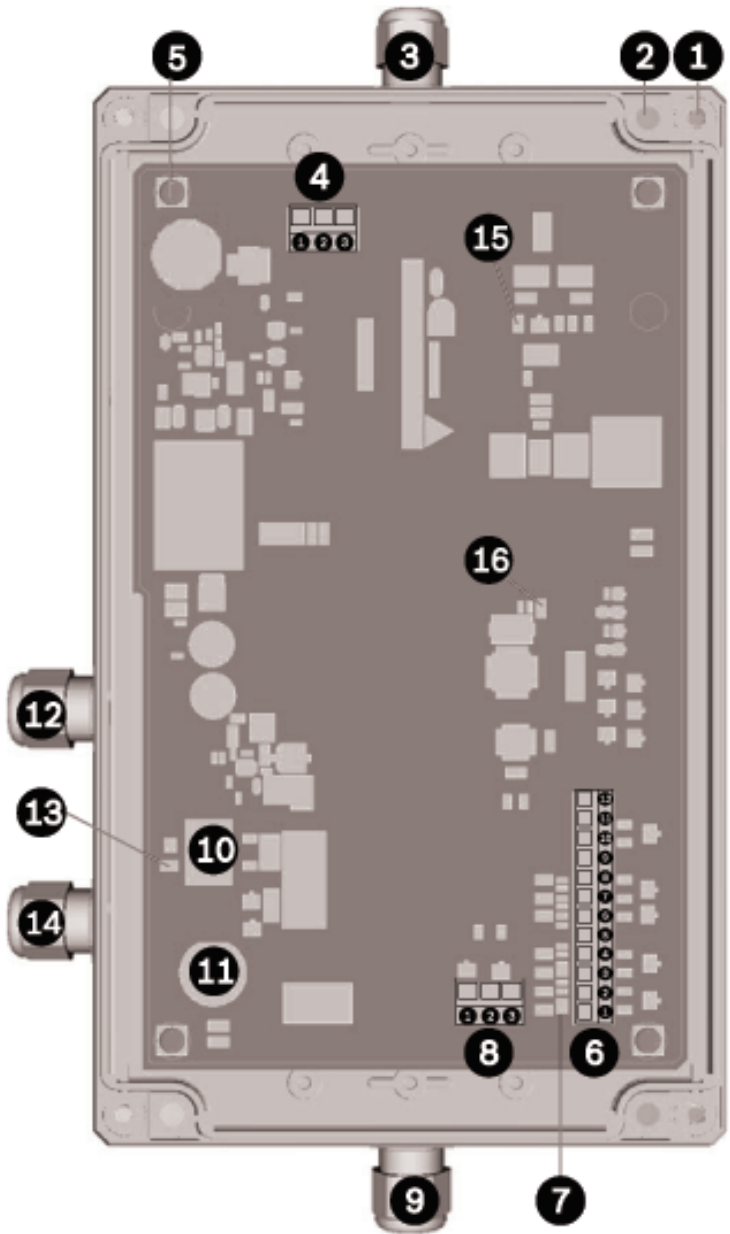
Recomendações para cabos

O revestimento de cada cabo seleccionado deve ser adequado para utilização externa (resistente a UV, resistente às intempéries e capaz de cumprir a gama de temperaturas de funcionamento de -40 a +60 °C (-40 a +140 °F)).

Diâmetro de cabo recomendado	6 - 10 mm (¼" - 3/8") / AWG 28 - 24
Comprimento descarnado	7 mm (cerca de 0,25 pol.)

5 Esquema do MIC-ALM-WAS-24

A figura abaixo ilustra o esquema do MIC-ALM-WAS-24, com PCBA (Printed Circuit Board Assembly, conjunto de placa de circuito impresso) e quatro (4) bucins instalados. **Nota:** o item 14 apresenta o bucim adicional M16 em vez da ficha M16 (que está instalada de fábrica na caixa).



1	Orifício para o parafuso da tampa [total de quatro (4)]
2	Orifício para o parafuso de montagem [total de quatro (4)]
3	Bucim, tamanho M16, destinado a cabo de alimentação de 24 Vac
4	Bloco de terminais (3 pinos, com a etiqueta P300) para cabo de alimentação de 24 Vac
5	[Não usado]
6	Bloco de terminais (12 pinos, com a etiqueta P101) para ligações de alarme
7	LEDs de alarme (com as etiquetas A01, A02, A03, A11, A12, A13, A14)
8	Bloco de terminais (3 pinos, com a etiqueta P200) para ligações do RS-485
9	Bucim, tamanho M16, destinado a ligações do RS-485 a partir da câmara
10	Bloco de terminais (2 pinos, com a etiqueta P100) para ligações ao sistema de lavagem
11	Botão de pressão (vermelho; com a etiqueta PUMP ON) para activar/testar o sistema de lavagem
12	Bucim, tamanho M16, destinado a ligações para o sistema de lavagem
13	LED para indicar actividade do sistema de lavagem
14	Bucim, tamanho M16, destinado para ligações de entrada/saída de alarme [fornecido, mas não instalado de fábrica]
15	LED para indicar alimentação

16	LED (com a etiqueta ACTIVITY) para indicar comunicações entre o MIC-ALM-WAS-24 e a câmara
----	---

6 Instalação



Atenção!

A instalação tem de ser feita por técnicos qualificados, de acordo com a ANSI/NFPA 70 (a norma electrotécnica norte-americana (National Electrical Code® (NEC)), a norma electrotécnica canadiana, parte I (também conhecida como Código CE ou CSA C22.1) e com todas as normas locais aplicáveis. A Bosch Security Systems, Inc., não assume qualquer responsabilidade pelos danos ou perdas resultantes de uma instalação incorrecta ou inadequada.

Informação!



Segundo a norma EN 50130-4 referente a sistemas de alarme, para preencher os requisitos de quedas e interrupções curtas da tensão de alimentação é necessário equipamento auxiliar (por exemplo, uma UPS). A UPS deve ter um tempo de transferência entre 2 e 6 ms e um tempo de execução de reserva superior a 5 segundos para o nível de potência, tal como especificado na folha de dados do produto.



Informação!

Para conservar a protecção IP da caixa, instale apenas bucins listados ou reconhecidos com a mesma classificação ambiental da caixa, de acordo com as instruções de instalação do bucim.

Nota: todos os números de itens indicados nos passos seguintes referem-se ao Esquema do MIC-ALM-WAS-24.

Para instalar o MIC-ALM-WAS-24, siga estes passos:

1. **Selecione um local de instalação seguro** para o dispositivo. Idealmente, deverá ser um local onde não seja possível interferir com o dispositivo de forma intencional ou acidental e deverá assegurar que as condições ambientais se encontram dentro das especificações indicadas.

Para fornecer a máxima protecção contra a interferência de EMC, instale o dispositivo dentro de um armário de equipamento compatível com o ambiente que tenha uma boa ligação à terra.

2. Retire a tampa.

- Desaperte os quatro parafusos (4) M4 e retire a tampa da caixa (item 1).

3. Se desejar, monte o dispositivo numa superfície estável.

- Localize os quatro (4) orifícios de montagem (item 2).
- Se aplicável, faça quatro (4) orifícios na superfície de montagem, utilizando a figura abaixo como referência.
- Fixe a caixa à superfície de montagem, usando parafusos e anilhas M4 (n.º 8) (não fornecidos).

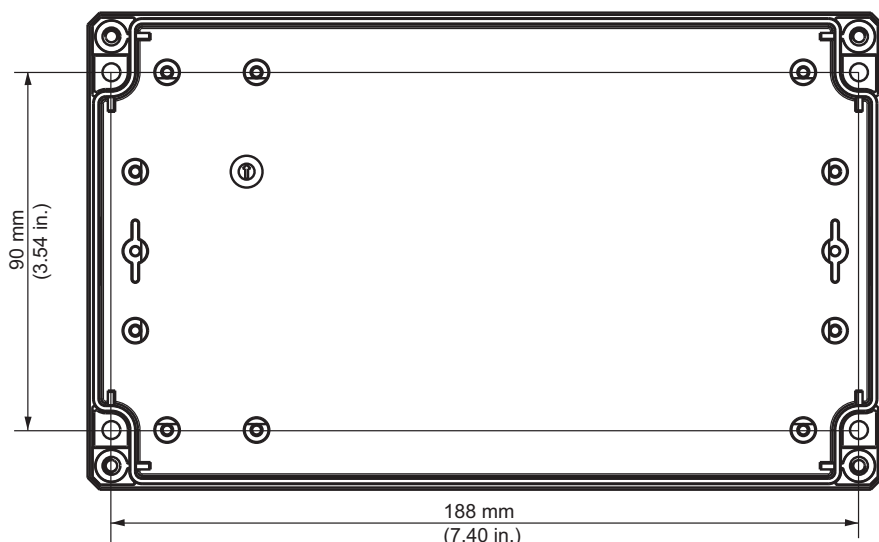


Figura 6.1: Dimensões, orifícios de montagem, MIC-ALM-WAS-24

4. Consulte as informações de instalação no rótulo da tampa.

- Consulte o rótulo no interior da tampa do compartimento para instalação importante informações.

5. Ligue o cabo de comunicação RS-485 da câmara ao dispositivo.

- Prepare o cabo, conforme necessário.
- Seleccione o bucim no local mais adequado, com base nas condições de instalação. Recomenda-se o item 9.
- Passe o cabo através do bucim para a caixa.
- Estabeleça as ligações com o bloco de terminais P200 (item 8), de acordo com a tabela abaixo.

Pino	Descrição / Função
1	Dados-
2	Terra
3	Dados+

- Verifique se as ligações estão seguras.

6. Ligue o cabo de alimentação.

- Prepare o cabo, conforme necessário.
- Seleccione o bucim no local mais adequado, com base nas condições de instalação. Recomenda-se o item 3.
- Passe o cabo através do bucim para a caixa.
- Estabeleça as ligações com o bloco de terminais P300 (item 4), de acordo com a tabela abaixo.

Pino	Descrição / Função
1	Tensão de linha
2	Chassis com ligação à terra
3	Tensão neutra

- Verifique se as ligações estão seguras.

7. Se desejar, ligue as entradas e saídas de alarme.

- Prepare o cabo, conforme necessário.
- Seleccione o bucim no local mais adequado, com base nas condições de instalação. Recomenda-se o item 14.

- Se tiver seleccionado o local do bucim identificado no item 14, retire a ficha M16; no seu local insira o bucim adicional (fornecido) para a interface de entrada / saída de alarme.
- Passe o cabo através do bucim para a caixa.
- Estabeleça as ligações para as entradas de alarme (para dispositivos externos, tais como contactos ou sensores de porta) e saídas de alarme (para comutar unidades externas, tais como lâmpadas, sirenes de alarme ou outras unidades de alarme) ao bloco de terminais P101 (item 6), de acordo com a tabela abaixo.

Nota 1: no bloco de terminais P101 os pinos são numerados da direita para a esquerda.

Nota 2: qualquer dos terminais GND pode ser utilizado com qualquer entrada/saída de alarme.

Pino	Descrição / Função
1	Entrada de Alarme 1
2	Entrada de Alarme 2
3	Entrada de Alarme 3
4	Entrada de Alarme 4
5	Terra
6	Alarm Output 1 (Saída de Alarme 1)
7	Saída de Alarme 2
8	Saída de Alarme 3
9	Terra
10	Alarme de sabotagem 1
11	Alarme de sabotagem 2
12	Terra

- Verifique se as ligações estão seguras.

- Se forem utilizadas entradas de alarme de sabotagem, fixe uma terminação de fim de linha de 2,2 K ohm perto do contacto do alarme.

8. Se desejar, ligue o accionamento da bomba do sistema de lavagem.

- Prepare o cabo, conforme necessário.
- Seleccione o bucim no local mais adequado, com base nas condições de instalação. Recomenda-se o item 12.
- Passe o cabo através do bucim para a caixa.
- Estabeleça as ligações com o bloco de terminais P100 (item 10), de acordo com a tabela abaixo.

Pino	Descrição / Função
1	Relé normalmente aberto
2	Relé comum

- Verifique se as ligações estão seguras.

9. Verifique a alimentação ao dispositivo.

- Ligue a alimentação do dispositivo.
- Se desejar, teste o sistema de lavagem premindo o botão vermelho com a etiqueta “PUMP ON” no PCBA (item 11). O LED com a etiqueta “WASHER” no PCBA (item 13) acende-se em resposta aos comandos de telemetria para ligar o sistema de lavagem. Tenha em atenção que o software da câmara impede o funcionamento contínuo do sistema de lavagem durante mais de 10 segundos para evitar que recipiente do sistema de lavagem esvazie.

A tabela abaixo identifica o comportamento dos LEDs no PCBA quando o dispositivo estiver a funcionar conforme esperado.

LED	Indicador	Descrição
LED vermelho	LIGADO	Alimentação ligada
LEDs verdes	A piscar	Alarmes activos

LED amarelo	A piscar	Comunicações do RS-485 activas
--------------------	----------	--------------------------------

10. Instalação concluída.

- Volte a colocar a tampa da caixa.
- Aperte os quatro (4) parafusos da caixa até 1 - 1,5 N m (9 - 13 pol. lb) para assegurar que caixa fica estanque.
- Se desejar, coloque as tampas roscadas nos parafusos da tampa para proteger a caixa de sabotagem.

7 Resolução de problemas

A tabela abaixo identifica o comportamento dos LEDs no PCBA quando o dispositivo não estiver a funcionar conforme esperado.

Cor do LED	Indicador LED	Descrição	Resolução
LED vermelho	Desligado	A alimentação está desligada ou foi aplicada polaridade incorrecta ao conector de entrada de 24 Vac.	Volte a ligar a alimentação ao dispositivo. Corrija a polaridade.
LED amarelo	Desligado	As comunicações entre o MIC-ALM-WAS-24 e a câmara não estão disponíveis.	Verifique a polaridade dos fios RS-485.

Bosch Sicherheitssysteme GmbH

Robert-Bosch-Ring 5
85630 Grasbrunn
Germany

www.boschsecurity.com

© Bosch Sicherheitssysteme GmbH, 2021

Bosch Security Systems, LLC

1706 Hempstead Road
Lancaster, PA, 17601
USA