



MIC Alarm-Washer Interface Unit

MIC-ALM-WAS-24



BOSCH

ru Installation Manual

Содержание

1	Безопасность	4
1.1	О настоящем руководстве	4
1.2	Юридическая информация	4
1.3	Меры предосторожности	4
1.4	Важные указания по технике безопасности	5
1.5	Служба технической поддержки и обслуживание	6
2	Распаковка	7
2.1	Список компонентов	7
2.2	Необходимые дополнительные компоненты и инструменты	7
3	Обзор изделия	8
4	Технические данные	10
5	Формат MIC-ALM-WAS-24	11
6	Установка	13
7	Устранение неполадок	17

1 Безопасность

1.1 О настоящем руководстве

Настоящее руководство подготовлено с должным вниманием, и вся информация, содержащаяся в нем, тщательно проверена. На момент подписания в печать текст является полным и полностью соответствует изделию. Вследствие постоянной разработки изделий текст настоящего руководства может быть изменен без предварительного уведомления. Компания Bosch Security Systems не несет ответственности за убытки, которые могут возникнуть прямо или косвенно в результате ошибок, неполноты или расхождений между настоящим руководством и описываемым продуктом.

1.2 Юридическая информация

Авторские права

Настоящее руководство является собственностью компании Bosch Security Systems и защищено авторским правом. Все права защищены.

Товарные знаки

Все названия программного обеспечения и оборудования, используемые в данном документе, могут являться зарегистрированными товарными знаками и должны считаться таковыми.

1.3 Меры предосторожности



Опасность!

Высокая степень риска: данный символ указывает на возможность возникновения опасной ситуации, например, «Опасное напряжение» внутри изделия.

Несоблюдение соответствующих указаний может привести к поражению электрическим током, серьезным травмам или даже к смертельному исходу.



Предупреждение!

Средняя степень риска: обозначает потенциально опасную ситуацию.

Несоблюдение соответствующих указаний может привести к травмам малой или средней тяжести.



Внимание!

Низкая степень риска: обозначает потенциально опасную ситуацию.

Несоблюдение соответствующих указаний может привести к повреждению оборудования или данного устройства.



Внимание!

Источник питания низкого напряжения должен соответствовать требованиям EN/UL 60950. Источник питания должен являться устройством SELV-LPS или SELV класса 2 (безопасное низкое напряжение — ограниченный источник питания).

**Внимание!**

Камера должна быть заземлена.

1.4**Важные указания по технике безопасности**

Изучите и соблюдайте все приведенные ниже инструкции по технике безопасности и сохраните данный документ для последующего использования. Перед работой с устройством изучите все предупреждения и выполните соответствующие действия.

1. Для очистки пользуйтесь только сухой тканью. Не используйте жидкие средства для очистки и аэрозоли.
2. Не устанавливайте устройство около источников тепла, таких как батареи, обогреватели, плиты и другое оборудование (в том числе усилители), излучающее тепло.
3. Запрещается проливать какие-либо жидкости на устройство.
4. Примите меры по защите устройства от скачков напряжения и грозы.
5. Настраивайте только те элементы управления, которые описаны в инструкции.
6. Для работы устройства используйте только источники питания того типа, который указан на табличке.
7. Если у вас нет соответствующей квалификации, не пытайтесь сами починить поврежденное устройство. Все работы по обслуживанию должны проводиться квалифицированным персоналом.
8. Производите установку в соответствии с инструкциями производителя и местными нормами и правилами.
9. Используйте только дополнительные принадлежности, указанные производителем.

Замечания!

Чтобы обеспечить соответствие требованиям падения напряжения и кратковременного прерывания основного источника питания (стандарт тревоги EN50130-4), необходимо использовать дополнительное оборудование (к примеру, источник бесперебойного питания). ИБП должен отвечать следующим требованиям: время передачи от 2 до 6 мс и время резервного копирования более 5 секунд для уровня мощности, указанного в технической характеристике продукта.

1.5 Служба технической поддержки и обслуживание

Если данное устройство нуждается в обслуживании, обратитесь в ближайший сервисный центр Bosch Security Systems для получения разрешения на возврат изделия и за инструкциями по отправке.

Сервисные центры

США

Телефон: 800-366-2283 или 585-340-4162

Факс: 800-366-1329

Электронная почта: cctv.repair@us.bosch.com

Обслуживание заказчиков

Телефон: 888-289-0096

Факс: 585-223-9180

Электронная почта: security.sales@us.bosch.com

Техническая поддержка

Телефон: 800-326-1450

Факс: 585-223-3508 или 717-735-6560

Эл. почта: technical.support@us.bosch.com

Центр по ремонту

Телефон: 585-421-4220

Факс: 585-223-9180 или 717-735-6561

Электронная почта: security.repair@us.bosch.com

Канада

Телефон: 514-738-2434

Факс: 514-738-8480

Европа, Ближний Восток и Африка

Обратитесь к местному дистрибьютору или представителю компании Bosch. Перейдите по ссылке:

<http://www.boschsecurity.com/startpage/html/europe.htm>

Азиатско-Тихоокеанский регион

Обратитесь к местному дистрибьютору или представителю компании Bosch. Перейдите по ссылке:

http://www.boschsecurity.com/startpage/html/asia_pacific.htm

Дополнительная информация

За дополнительной информацией обращайтесь к ближайшему представителю компании Bosch Security Systems или посетите наш веб-сайт по адресу www.boschsecurity.com

2 Распаковка

- При распаковке с оборудованием следует обращаться осторожно. Проверьте упаковку снаружи на предмет видимых повреждений. Если окажется, что какая-либо деталь повреждена при транспортировке, следует немедленно уведомить об этом грузоотправителя.
- Убедитесь, что все детали, перечисленные в Списке деталей, на месте. Если какие-либо детали отсутствуют, уведомите об этом торгового представителя Bosch Security Systems или представителя службы обслуживания заказчиков.
- Не следует использовать данное изделие, если какие-либо его компоненты повреждены. При обнаружении повреждений обратитесь в компанию Bosch Security Systems.
- Оригинальная упаковка представляет собой наиболее безопасный контейнер для транспортировки устройства и должна использоваться при возврате устройства для обслуживания. Сохраните ее для возможного использования в будущем.

2.1 Список компонентов

В каждый комплект поставки устройства входят указанные ниже компоненты.

- Корпус, в который установлены три (3) водонепроницаемых кабельных сальника M16 и одна (1) заглушка M16
- Один (1) кабельный сальник M16, отдельно
- Четыре (4) винта Pozidriv для крышки
- Четыре (4) колпачка для винтов крышки
- Руководство по установке

2.2 Необходимые дополнительные компоненты и инструменты

- Источник питания 24 В переменного тока, 50/60 Гц, 1 А
- Крестообразная отвертка (номер 2) или крестовая отвертка со шлицом Pozidriv для винтов в крышке
- Четыре (4) монтажных винта и шайбы M4 (номер 8)
- Отвертка для монтажных винтов

3 Обзор изделия

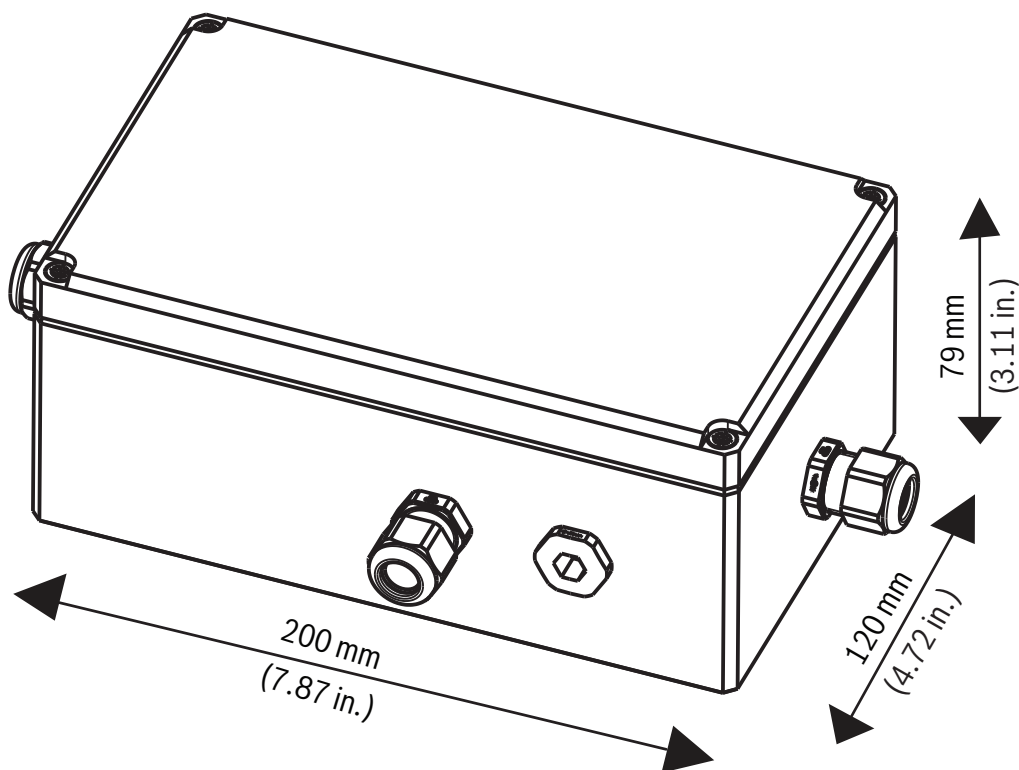
Интерфейс сигнализации MIC/стеклоомывателя (MIC-ALM-WAS-24) обладает следующими характеристиками:

- подключения тревожных входов
- подключения выходов сигнализации
- подключения стеклоомывателя (для распыления воды или чистящего средства по поверхности окна просмотра камеры), подсоединенного к интерфейсу
- кнопка на РСВА, с помощью которой пользователи могут активировать или тестировать стеклоочиститель

3-проводной кабель RS-485 у основания камеры проведен через водонепроницаемый кабельный сальник и подсоединяется к клеммной колодке P200 на РСВА.

Для устройства требуется источник питания 24 В переменного тока, 50/60 Гц, 1 А (предоставляется пользователем). Все внешние подключения видеовходов и выходов имеют защиту от электростатического разряда, радиопомех и перенапряжения.

Соответствующий требованиям IP67 корпус изготовлен из ударопрочного поликарбоната, чтобы противостоять повышенной влажности.



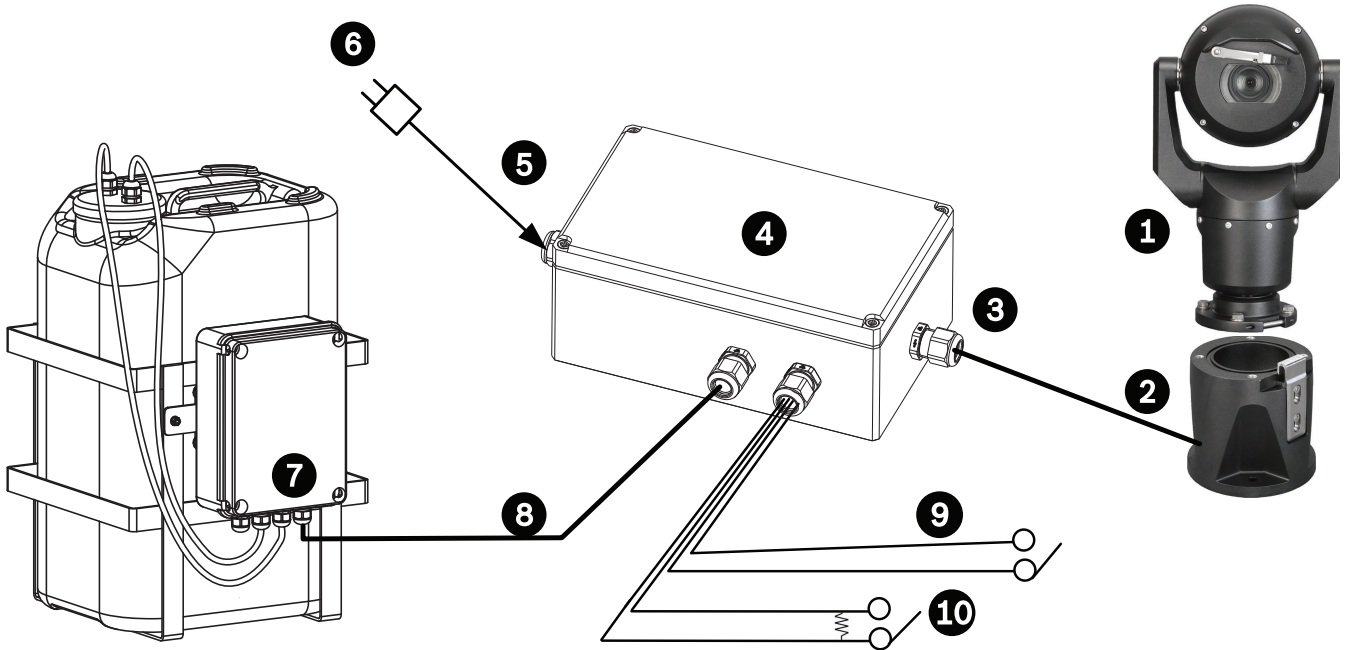


Рисунок 3.1: Типовая конфигурация с MIC-ALM-WAS-24

1	Камера MIC7000	6	Источник питания 24 В перем. тока, 1 А, 50/60 Гц (user-supplied)
2	Навесной монтажный комплект DCA MIC (MIC-DCA-Hx)	7	Дополнительный насос омывателя
3	Кабель RS-485, 3 проводника (user-supplied)	8	Интерфейсный кабель для управления омывателем (user-supplied)
4	Корпус MIC-ALM-WAS-24	9	Соединительные кабели входо-выходов сигнализации (user-supplied)
5	Интерфейсный кабель для 24 В пер. тока (user-supplied) для MIC-ALM-WAS-24	10	Контролируемый переключатель для оповещения о вскрытии корпуса (user-supplied)

4 Технические данные

Технические характеристики

Характеристики	Описание
Требования по электропитанию	24 В перем. тока $\pm 10\%$, 50/60 Гц, 1 А
Тревожные входы	Четыре (4) нормальных сухих контакта (выбор: НО/НЗ) Два (2) входа сигнализации с датчиками несанкционированного вскрытия, резистор 2,2 кОм в конце линии
Тревожные выходы	Три (3) выхода типа "открытый коллектор", 32 В пост. тока, 150 мА.
Выход управления стеклоомывателя	Реле с сухим контактом, 250 В переменного тока, 5 А
Связь	3-проводной RS-485, полудуплекс
Кнопка	Переключатель с самовозвратом для активации реле стеклоомывателя

Требования к кабелю

Подключение	Размер кабеля	Максимальное расстояние
Питание, 3-жильный	0,2 мм ² –0,5 мм ² / AWG 24 – 20	15 м с 0,2 мм ² / AWG 24 120 м с 0,5 мм ² / AWG 20
Выход стеклоочистителя, 2-жильный		
RS-485, 3-жильный экранированный	0,08 мм ² –0,2 мм ² / AWG 28 - 24	100 м с 0,08 мм ² / AWG 28
Сигнализация, Многожильный экранированный		

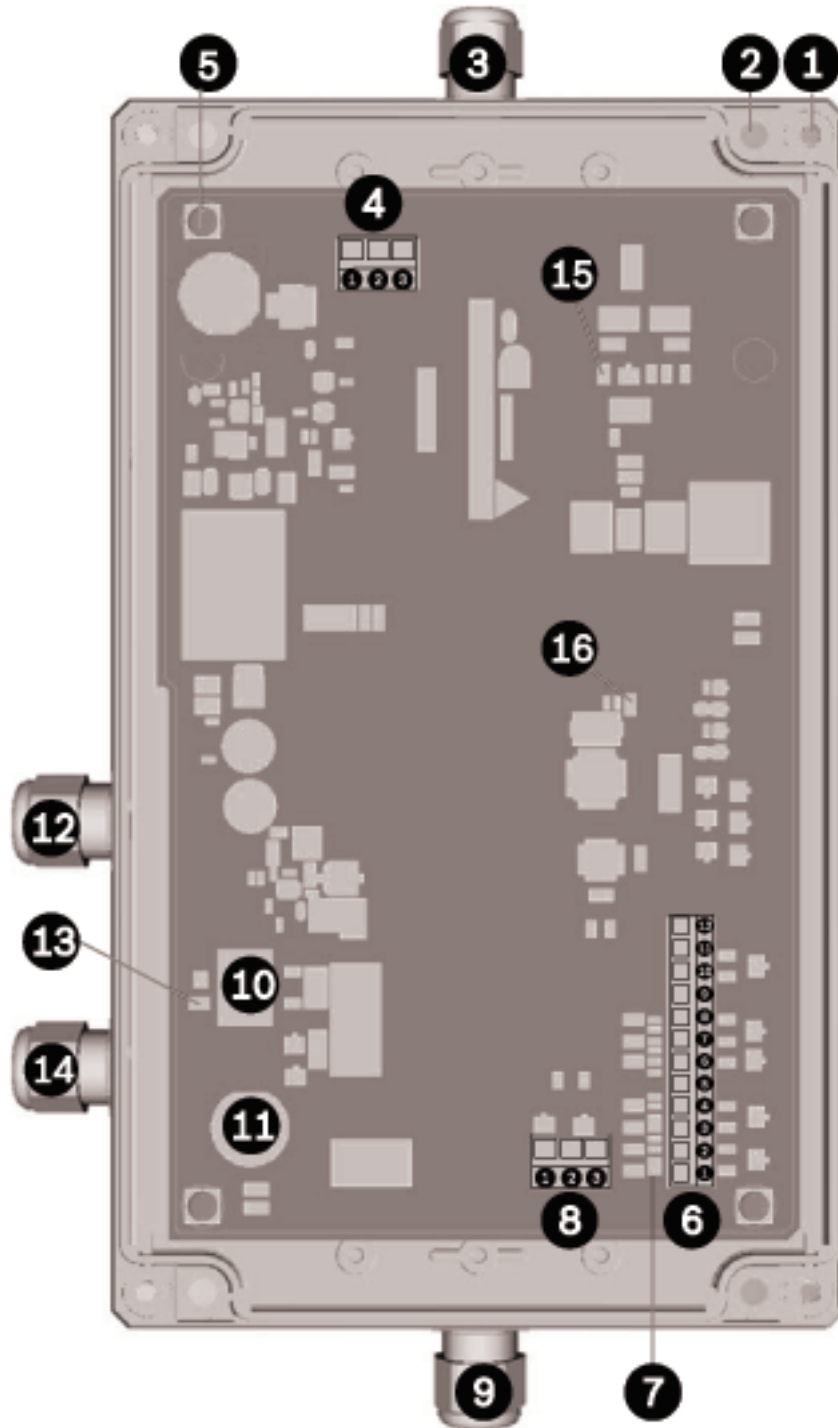
Рекомендации для кабеля

Оболочка каждого выбранного кабеля должна подходить для использования вне помещений (устойчива к ультрафиолетовому излучению, атмосферостойкая, с рабочим диапазоном температур окружающей среды от $-40\text{ }^{\circ}\text{C}$ до $+60\text{ }^{\circ}\text{C}$).

Рекомендуемый диаметр кабеля	6–10 мм / AWG 28 - 24
Длина снятия изоляции	7 мм

5 Формат MIC-ALM-WAS-24

На рисунке ниже отображена схема MIC-ALM-WAS-24 со сборкой печатной платы (PCBA) и четырьмя (4) установленными кабельными сальниками. **Примечание:** на рисунке под номером 14 обозначен кабельный сальник M16 на месте разъема M16 (устанавливается производителем в корпусе).



1	Отверстие для винта крышки [всего четыре (4)]
2	Отверстие для крепежного винта [всего четыре (4)]

3	Кабельный сальник, размер M16, предназначен для шнура питания 24 В переменного тока
4	Клеммная колодка (3-контактная, с обозначением <i>P300</i>) для шнура питания 24 В переменного тока
5	<i>[не используется]</i>
6	Контактная колодка (12-контактная, с обозначением <i>P101</i>) для подключения тревожного сигнала
7	Индикаторы тревоги (с обозначением <i>A01, A02, A03, A11, A12, A13, A14</i>)
8	Контактная колодка (3-контактная, с обозначением <i>P200</i>) для соединений RS-485
9	Кабельный сальник, размер M16, предназначен для соединений RS-485 от камеры
10	Контактная колодка (2-контактная, с обозначением <i>P100</i>) для подключения к стеклоочистителю
11	Кнопка (красная; с обозначением <i>PUMP ON</i>), с помощью которой пользователи могут активировать или тестировать стеклоочиститель
12	Кабельный сальник, размер M16, предназначен для подключения к стеклоочистителю
13	Светодиодный индикатор, указывает на активность стеклоомывателя
14	Кабельный сальник, размер M16, предназначен для соединений тревожного входа и выхода [В комплекте поставки, производителем не установлен]
15	Светодиодный индикатор питания
16	Светодиодный индикатор (с обозначением <i>ACTIVITY</i>) для сигнализации связи между MIC-ALM-WAS-24 и камерой

6 Установка



Внимание!

Установку должны выполнять квалифицированные специалисты в соответствии со стандартами и требованиями ANSI/NFPA 70 (National Electrical Code® (NEC)), Canadian Electrical Code, часть I (называемых также CE Code или CSA C22.1) и всеми применимыми местными правилами. Компания Bosch Security Systems Inc. не несет ответственности за какой-либо ущерб или убытки, понесенные в результате неправильной установки.



Замечания!

Чтобы обеспечить соответствие требованиям падения напряжения и кратковременного прерывания основного источника питания (стандарт тревоги EN50130-4), необходимо использовать дополнительное оборудование (к примеру, источник бесперебойного питания). ИБП должен отвечать следующим требованиям: время передачи от 2 до 6 мс и время резервного копирования более 5 секунд для уровня мощности, указанного в технической характеристике продукта.



Замечания!

Для обеспечения соответствия корпуса классу защиты (IP) следует устанавливать только указанные или разрешенные сальники, имеющие тот же класс защиты от воздействий окружающей среды, что и корпус, в соответствии с инструкциями по установке сальника.

Примечание: все номера элементов, о которых говорится ниже, относятся к формату MIC-ALM-WAS-24.

Чтобы установить MIC-ALM-WAS-24, Выполните следующие действия:

- 1. Выберите безопасное место для установки** устройства. Наилучшим расположением является такое, где устройство не будет подвергаться умышленным или случайным воздействиям и условиям окружающей среды, которым не соответствует класс устройства. Для обеспечения надлежащей защиты от электромагнитных помех установите устройство внутри соответствующего условиям окружающей среды заземленного шкафа.
- 2. Снимите крышку.**
 - Ослабьте четыре (4) винта M4 и снимите крышку с корпуса (рисунок 1).
- 3. При необходимости закрепите устройство на устойчивой поверхности.**
 - Найдите четыре (4) монтажных отверстия (рисунок 2).
 - Если это необходимо, просверлите четыре (4) отверстия в монтажной поверхности, руководствуясь изображением ниже.
 - Закрепите корпус на монтажной поверхности с помощью винтов и шайб M4 (номер 8), которые не входят в комплект поставки.

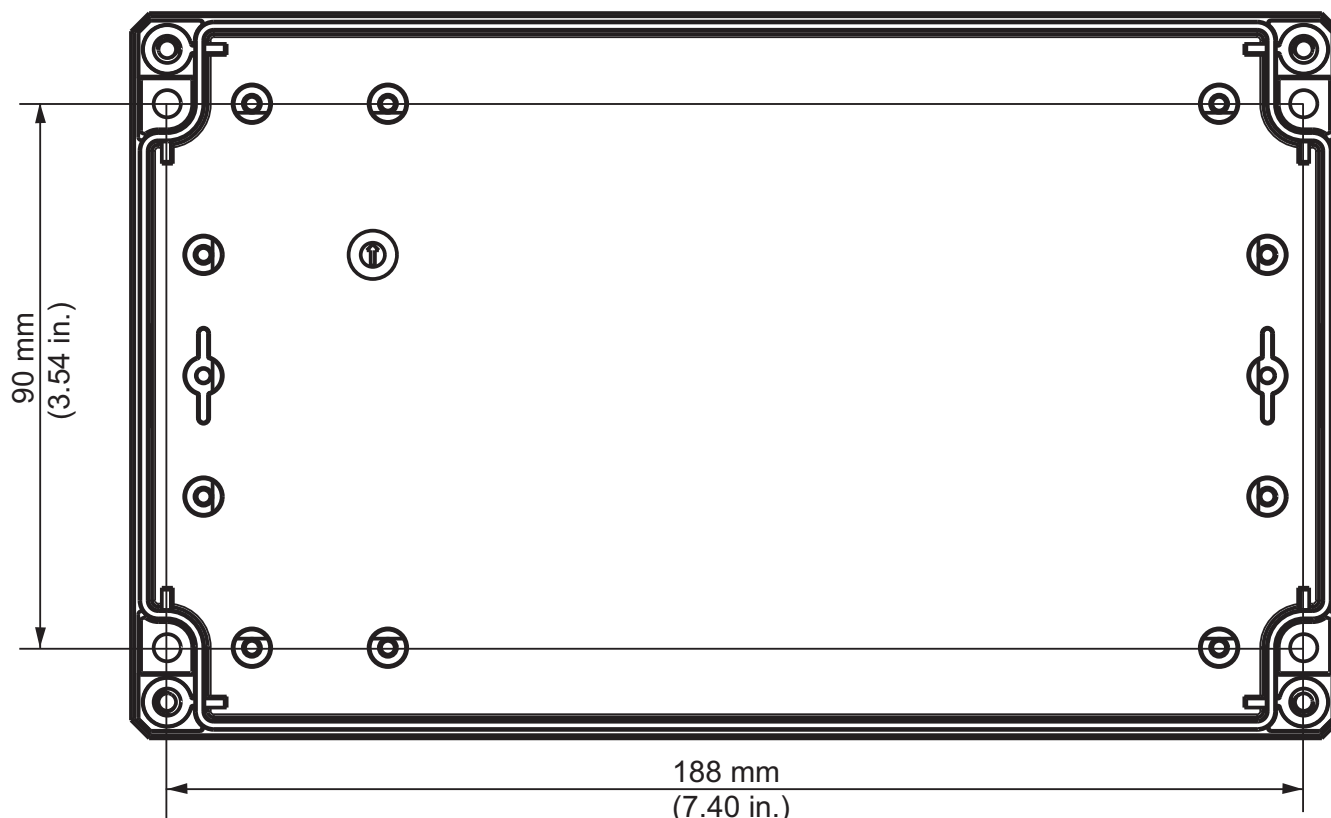


Рисунок 6.1: Размеры, монтажные отверстия, MIC-ALM-WAS-24

4. Посмотреть информацию по установке на этикетке крышкой.

- Увидеть метки на внутренней стороне крышки корпуса для установки важных сведений.

5. Подсоедините кабель RS-485 от камеры к устройству.

- Подготовьте кабель.
- Для установки выберите подходящий кабельный сальник, соответствующий условиям эксплуатации. Элемент 9 является рекомендуемым.
- Пропустите кабель через кабельный сальник в корпус.
- Выполните подключения к клеммной колодке P200 (рисунок 8), руководствуясь таблицей ниже.

Контакт	Описание и действие
1	Данные (-)
2	Заземление
3	Данные (+)

- Убедитесь в безопасности соединения.

6. Подключите кабель питания.

- Подготовьте кабель.
- Для установки выберите подходящий кабельный сальник, соответствующий условиям эксплуатации. Элемент 3 является рекомендуемым.
- Пропустите кабель через кабельный сальник в корпус.
- Выполните подключения к клеммной колодке P300 (рисунок 4), руководствуясь таблицей ниже.

Контакт	Описание и действие
1	Напряжение в сети
2	Заземление шасси
3	Нейтральное напряжение

- Убедитесь в безопасности соединения.

7. При необходимости соедините входы и выходы сигнализации.

- Подготовьте кабель.
- Для установки выберите подходящий кабельный сальник, соответствующий условиям эксплуатации. Элемент 14 является рекомендуемым.
- Если вы выбираете расположение сальника (рисунок 14), снимите заглушку M16, затем вставьте на ее место дополнительный кабельный сальник (в комплекте) для интерфейса входа и выхода сигнализации.
- Пропустите кабель через кабельный сальник в корпус.
- Установите соединения для входов сигнализации (для внешних устройств, таких как дверные контакты или датчики) и выходов сигнализации (для включения внешних устройств, например, светильников, сигнальных сирен или других сигнальных устройств) с клеммной колодкой P101 (рисунок 6), руководствуясь таблицей ниже.

Примечание 1: нумерация контактов происходит справа налево на клеммной колодке P101.

Примечание 2: любой контакт GND может использоваться с любым входом и выходом сигнализации.

Контакт	Описание и действие
1	Тревожный вход 1
2	Тревожный вход 2
3	Тревожный вход 3
4	Тревожный вход 4
5	Заземление
6	Тревожный выход 1
7	Выход сигнализации 2
8	Выход сигнализации 3
9	Заземление
10	Оповещение о несанкционированном доступе 1
11	Оповещение о несанкционированном доступе 2
12	Заземление

- Убедитесь в безопасности соединения.
- Если используются входы сигнализации с датчиками несанкционированного вскрытия, прикрепите резистор 2,2 кОм в конце линии рядом с тревожным контактом.

8. Если есть необходимость, подключите привод насоса стеклоочистителя.

- Подготовьте кабель.

- Для установки выберите подходящий кабельный сальник, соответствующий условиям эксплуатации. Элемент 12 является рекомендуемым.
- Пропустите кабель через кабельный сальник в корпус.
- Выполните подключения к клеммной колодке P100 (рисунок 10), руководствуясь таблицей ниже.

Контакт	Описание и действие
1	Релейный выход нормально разомкнут
2	Релейный выход общий

- Убедитесь в безопасности соединения.

9. Проверьте питание устройства.

- Подключите питание к устройству.
- Проверьте стеклоочиститель, нажав красную кнопку с пометкой "PUMP ON" на РСВА (рисунок 11), если есть необходимость.
Светодиодный индикатор с обозначением "WASHER" на РСВА (рисунок 13) светится, реагируя на команды телеметрии по поводу включения стеклоомывателя. Примите во внимание, что программное обеспечение в камере не дает стеклоочистителю работать более 10 секунд во избежание опорожнения емкости стеклоомывателя.

В таблице ниже описаны варианты поведения светодиодных индикаторов на РСВА при правильной работе устройства.

Светодиод	Индикатор	Назначение
Красный светодиод	Вкл.	Питание подключено
Зеленые светодиоды	Мигание	Тревожные сигналы активны
Желтый светодиод	Мигание	Обмен данными с RS-485 активный

10. Завершите установку.

- Установите крышку корпуса.
- Затяните четыре (4) винта на крышке моментом 1–1,5 Нм для обеспечения корпусу водонепроницаемости.
- Если есть необходимость, оденьте на винты крышки колпачки, чтобы защитить корпус от несанкционированного доступа.

7 Устранение неполадок

В таблице ниже описаны варианты поведения светодиодных индикаторов на РСВА при неправильной работе устройства.

Цвет индикатора	Индикатор	Описание	Разрешение
Красный светодиод	Выкл.	Питание выключено или не соблюдена полярность входного разъема 24 В переменного тока.	Подсоедините устройство к источнику питания. Исправьте полярность.
Желтый светодиод	Выкл.	Недоступна связь между MIC-ALM-WAS-24 и камерой.	Проверьте полярность провода RS-485.

Bosch Security Systems, Inc.

850 Greenfield Road
Lancaster, PA, 17601
USA

www.boschsecurity.com

© Bosch Security Systems, Inc., 2015

Bosch Sicherheitssysteme GmbH

Robert-Bosch-Ring 5
85630 Grasbrunn
Germany