



MIC Alarm-Washer Interface Unit

MIC-ALM-WAS-24



BOSCH

sv Installation Manual

Innehållsförteckning

1	Säkerhet	4
1.1	Om den här handboken	4
1.2	Juridisk information	4
1.3	Säkerhetsanvisningar	4
1.4	Viktiga säkerhetsinstruktioner	5
1.5	Kundtjänst och service	6
2	Packa upp	7
2.1	Artikellista	7
2.2	Ytterligare delar och verktyg som krävs	7
3	Produktöversikt	8
4	Tekniska data	10
5	Layout för MIC-ALM-WAS-24	11
6	Installation	13
7	Felsökning	17

1 Säkerhet

1.1 Om den här handboken

Den här handboken har sammanställts med stor noggrannhet och informationen i den har noggrant verifierats. Texten var fullständig vid tryckningen. På grund av det pågående utvecklingsarbetet av produkterna kan innehållet i denna handbok ändras utan föregående meddelande. Bosch Security Systems påtar sig inget ansvar för skador som uppstår direkt eller indirekt på grund av fel, försummelser eller avvikelser mellan handboken och den beskrivna produkten.

1.2 Juridisk information

Copyright

Den här handboken tillhör Bosch Security Systems Inc. och är skyddad av upphovsrättslagar. Med ensamrätt.

Varumärken

Alla maskinvaru- och programproduktnamn som används i det här dokument är troligen registrerade varumärken och måste hanteras i enlighet med det.

1.3 Säkerhetsanvisningar



Fara!

Hög risk: Den här symbolen anger omedelbar fara som "Farliga spänningsnivåer" inuti produkten.

Om du inte tar hänsyn till detta leder det till elektriska stötar, allvarliga eller livshotande kroppsskador.



Varning!

Mellanhög risk: Visar på en potentiellt farlig situation.

Om den inte undviks kan den leda till mindre eller måttliga personskador.



Viktigt!

Låg risk: Visar på en potentiellt farlig situation.

Om denna inte undviks kan den leda till skador på egendom eller risk för skador på enheten.



Viktigt!

Strömförsörjningsenheten för lågspänning måste efterleva EN/UL 60950.

Strömförsörjningsenheten måste vara en SELV-LPS-enhet eller en SELV-enhet av klass 2 (extra låg spänning – begränsad strömkälla).



Viktigt!

Kameran måste vara jordad.

1.4 Viktiga säkerhetsinstruktioner

Läs, följ och förvara följande säkerhetsinstruktioner för framtida bruk. Se till att följa samtliga varningar innan du använder enheten.

1. Rengör endast med en torr trasa. Använd inte flytande rengöringsmedel eller rengöringsmedel på sprejburk.
2. Installera inte enheten i närheten av värmekällor, som element, värmare, spisar eller andra apparater (inklusive förstärkare), som avger värme.
3. Spill aldrig vätska på enheten.
4. Vidta försiktighetsåtgärder för att skydda enheten mot strömsprång och blixtnedslag.
5. Justera endast de kontroller som anges i driftsinstruktionerna.
6. Använd endast enheten tillsammans med den strömkälla som anges på märketiketten.
7. Utför inte själv underhåll på en skadad enhet om du inte är kvalificerad för detta. Service ska endast utföras av kvalificerad servicepersonal.
8. Installationen ska utföras enligt tillverkarens instruktioner, enligt tillämpliga lokala föreskrifter.
9. Använd endast tillbehör som tillverkaren anger.

Obs!



För att uppfylla krav enligt larmstandard EN 50130-4 vid strömförsörjningens dippar och korta avbrott krävs tillhörande utrustning (t.ex. UPS). En UPS-enhet måste ha en överföringstid mellan 2–6 ms och en reservkörningstid som är längre än 5 sekunder för effektnivån som anges i produktdatabladet.

1.5 Kundtjänst och service

Om enheten behöver service, kontakta närmaste Bosch Security Systems servicecenter för godkännande av retur och leveransinstruktioner.

Servicecenter

USA

Telefon: 800-366-2283 eller 585-340-4162

Fax: 800-366-1329

E-post: cctv.repair@us.bosch.com

Kundtjänst

Telefon: 888-289-0096

Fax: 585-223-9180

E-post: security.sales@us.bosch.com

Teknisk support

Telefon: 800-326-1450

Fax: 585-223-3508 eller 717-735-6560

E-post: technical.support@us.bosch.com

Reparationscenter

Telefon: 585-421-4220

Fax: 585-223-9180 eller 717-735-6561

E-post: security.repair@us.bosch.com

Kanada

Telefon: 514-738-2434

Fax: 514-738-8480

Europa, Mellanöstern och Afrika

Kontakta din lokala återförsäljare eller Bosch-säljkontor. Använd den här länken:

<http://www.boschsecurity.com/startpage/html/europe.htm>

Asien och Stilla-havsområdet

Kontakta din lokala återförsäljare eller Bosch-säljkontor. Använd den här länken:

http://www.boschsecurity.com/startpage/html/asia_pacific.htm

Mer information

För ytterligare information, kontakta närmaste Bosch Security Systems eller besök vår webbplats på www.boschsecurity.com

2 Packa upp

- Utrustningen ska packas upp och hanteras varsamt. Kontrollera att förpackningens utsida inte är skadad. Meddela speditören omedelbart om en artikel ser ut att ha skadats under transporten.
- Bekräfta att alla delar i listan Artikellista ingår, se nedan. Meddela omedelbart en kundtjänst- eller försäljningsmedarbetare på Bosch Security Systems om någon artikel saknas.
- Använd inte produkten om någon komponent verkar skadad. Kontakta Bosch Security Systems om varorna är skadade.
- Originalemballaget är den säkraste behållaren som kan användas för att transportera enheten och måste användas om enheten returneras för service. Spara den för eventuellt framtida bruk.

2.1 Artikellista

Varje enhet levereras med följande delar:

- Kapsling med tre (3) vattentäta M16-kabelboxar och en (1) M16-blindplugg installerat
- En (1) vattentät M16-kabelbox, ej installerad
- Fyra (4) Pozidriv-skruvar för locket
- Fyra (4) skruvlock som täcker lockskruvorna
- Installationshandbok

2.2 Ytterligare delar och verktyg som krävs

- Strömkälla på 24 V AC, 50/60 Hz, 1A
- #2 Phillips-kryssmejsel eller Pozidriv-skruvmejsel för lockskruvorna
- Fyra (4) M4 (#8) monteringskruvar och brickor
- Skruvmejsel för monteringskruvarna

3 Produktöversikt

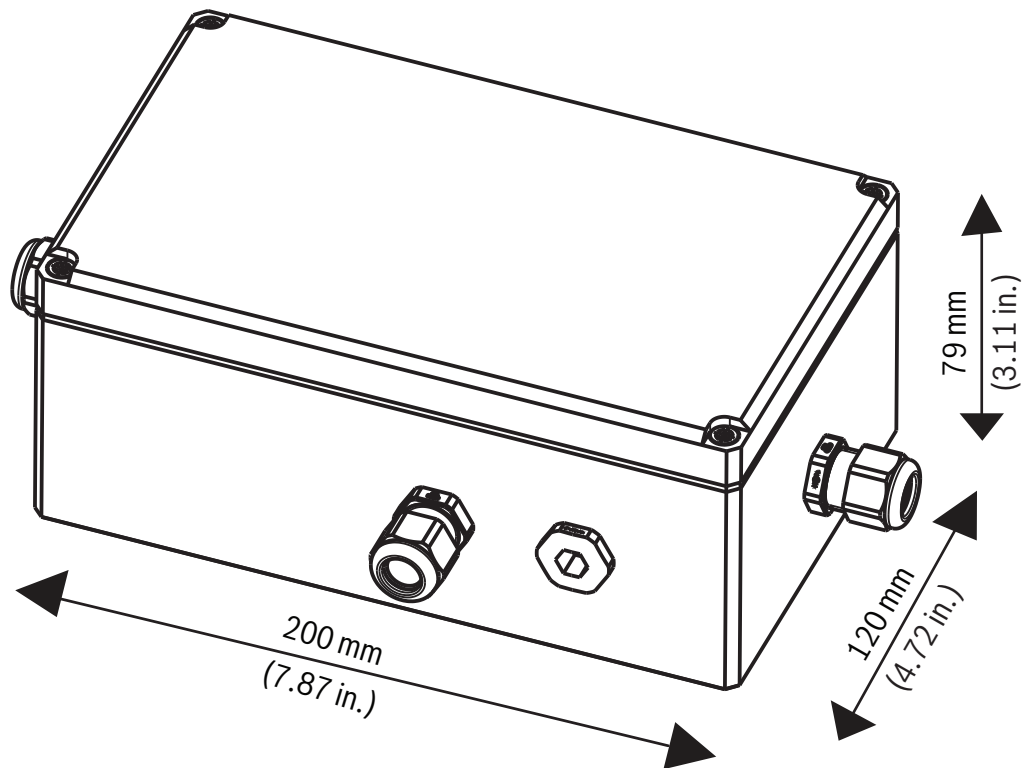
Gränssnittet för MIC larm och rengöringsenhet (MIC-ALM-WAS-24) har följande funktioner:

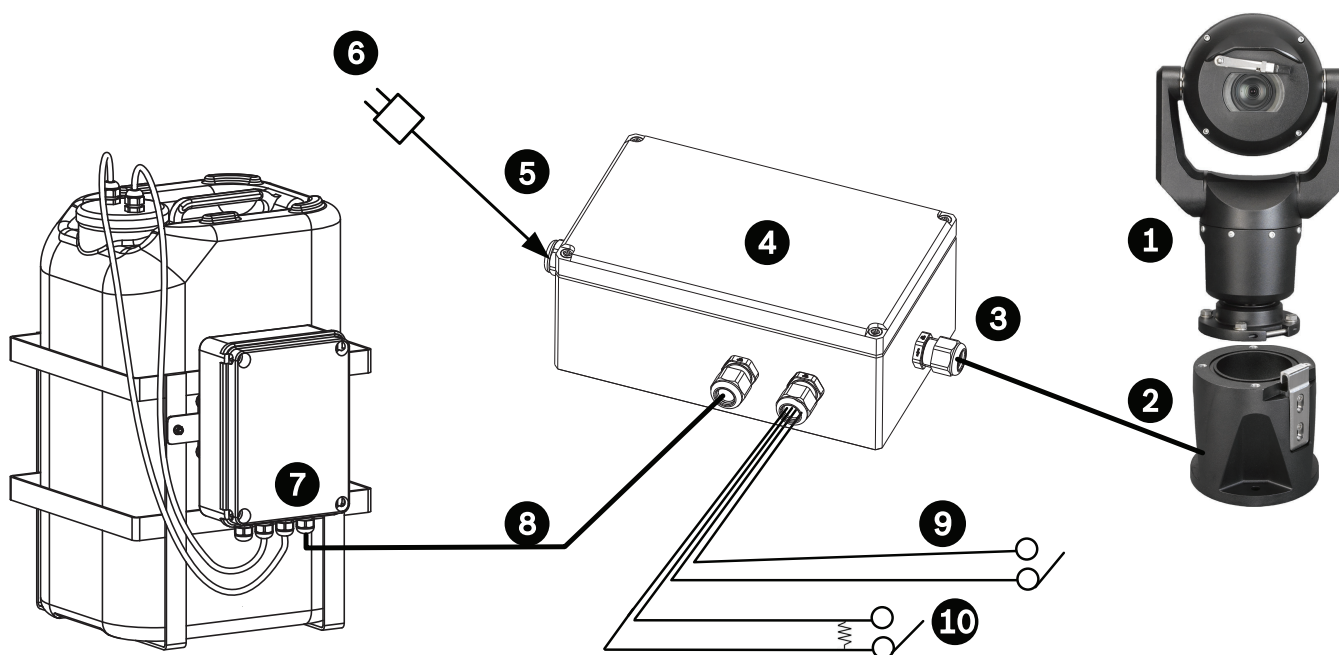
- användaranslutningar för larmgångar
- användaranslutningar för larmutgångar
- användaranslutningar för rengöringsenhet (som sprutar vatten eller rengöringsmedel på kamerans visningsfönster) som är anslutet till gränssnittet
- en tryckknapp på kretskortsatsen som gör att användarna kan aktivera och testa rengöringsenheten

Den 3-ledade RS-485-kabeln från kameran sockeln löper genom den vattentäta kabelboxen i kapslingen och ansluter terminalblocket P200 på kretskortsatsen.

För enheten krävs en strömkälla på 24 V AC, 50/60 Hz, 1A. Alla anslutningar för in-/utgång (vid externa anslutningar) har överspänningsskydd mot ESD, RFI och spänningsutjämning.

Kapslingen, klassificerad enligt IP67, är tillverkad av stöttålig polykarbonat som skyddar mot våta miljöer.





Figur 3.1: Typisk konfiguration med MIC-ALM-WAS-24

1	MIC7000-kamera	6	24 VAC-nät, 1A, 50/60 Hz (user-supplied)
2	MIC hakförsedd DCA (MIC-DCA-Hx)	7	Spolarpumptillbehör
3	RS-485-kabel, 3-ledad (user-supplied)	8	Gränssnittskabel för spolarstyrning (user-supplied)
4	MIC-ALM-WAS-24-kapsling	9	Kablar för larmgång/-utgångsgränssnitt (user-supplied)
5	Gränssnittskabel för 24 VAC (user-supplied) för MIC-ALM-WAS-24	10	Övervakad omkopplare för sabotagelarm (user-supplied)

4 Tekniska data

Specifikationer

Specifikation	Beskrivning
Strömspecifikationer	24 V AC \pm 10 %, 50/60 Hz, 1A
Larmingångar	Fyra (4) normala larmkontakter (valbart N.O./N.C.) Två (2) övervakade larmingångar för sabotage med slutterminering på 2,2 kohm
Larmutgångar	Tre (3) öppna kollektorutgångar, 32 V, 150 mA
Spolarmotorutgång	Styrkontaktrelä, 250 V, 5 A
Kommunikation	3-ledad RS-485, halvduplex
Tryckknapp	Direktomkopplare som aktiverar spolarelä

Krav för kabel

Anslutning	Kabelmätning	Maximalt avstånd
Ström, 3-ledad	0,2 mm ² - 0,5 mm ² / AWG 24 – 20	15 m med 0,2 mm ² / AWG 24 120 m med 0,5 mm ² / AWG 20
Spolarutgång, 2-ledad		
RS-485, 3-ledad skyddad	0,08 mm ² - 0,2 mm ² / AWG 28 – 24	100 m med 0,08 mm ² / AWG 28
Larm, flerledade, skyddade		

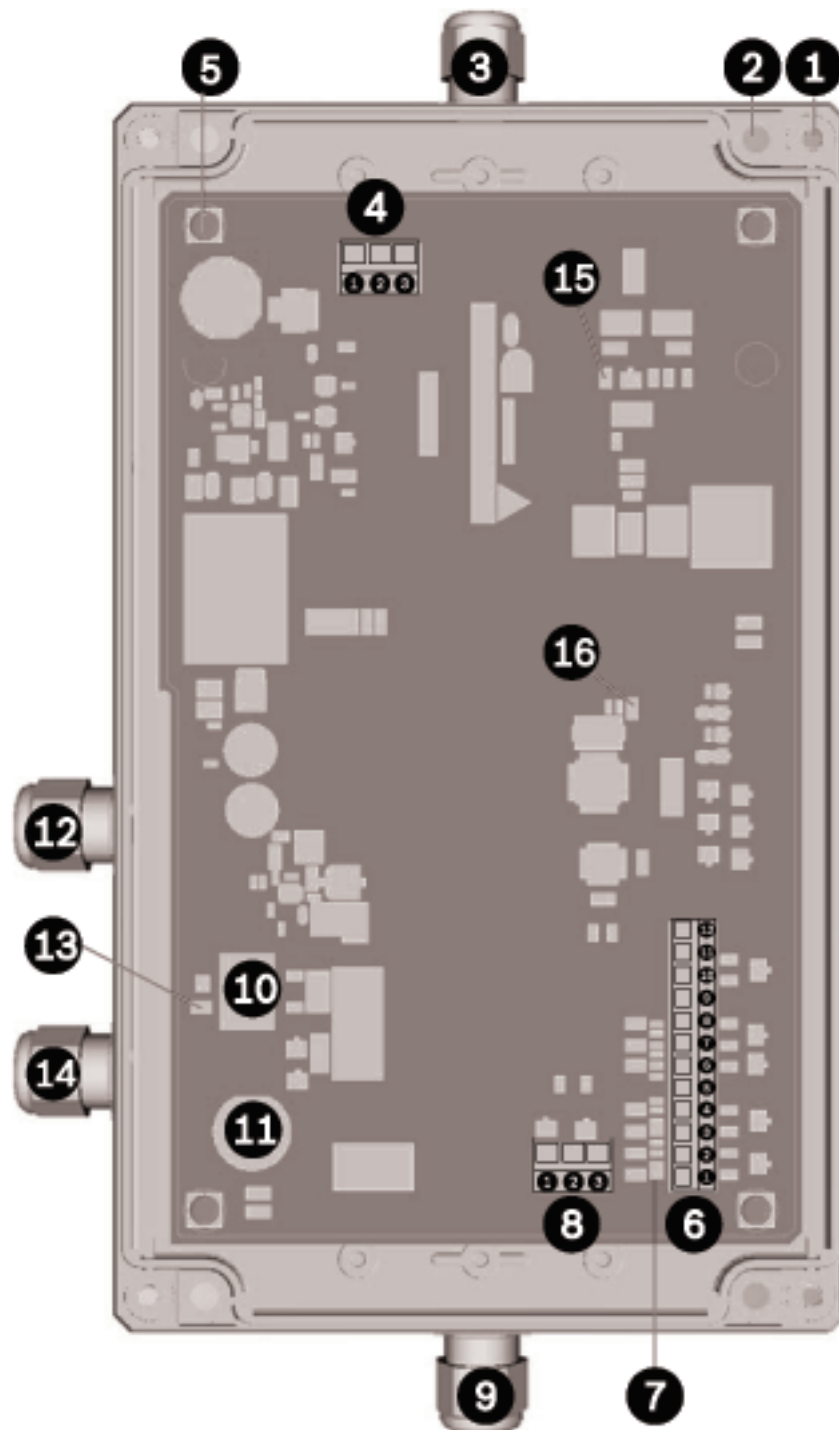
Kabelrekommendationer

Manteln för varje kabel bör vara avsedd för utomhusbruk (UV-tålig och vädertålig som kan användas vid drifttemperatur mellan -40 till +60 °C).

Rekommenderad kabel diameter	6–10 mm (¼" – 3/8") / AWG 28–24
Längd	7 mm

5 Layout för MIC-ALM-WAS-24

Bilden nedan visar layouten för MIC-ALM-WAS-24, med kretskortsatsen och fyra (4) kabelboxar installerade. **Obs!** Objekt 14 visar den extra M16-kabelboxen i stället för M16-pluggen (som är fabriksinstallerad i kapslingen).



1	Hål för lockskruv, totalt fyra (4) st
2	Hål för monteringskruv, totalt fyra (4) st
3	Kabelbox, storlek M16, avsedd för 24 V AC-strömkabel

4	Terminalblock (3-stifts, märkt <i>P300</i>) för 24 V AC-strömkabel
5	<i>[inte används]</i>
6	Terminalblock (12-stifts, märkt <i>P101</i>) vid larmanslutningar
7	Larmlysdioder (märkta <i>A01, A02, A03, A11, A12, A13, A14</i>)
8	Terminalblock (3-stifts, märkt <i>P200</i>) vid RS-485-larmanslutningar
9	Kabelbox, storlek M16, avsedd för RS-485-anslutningar från kamera
10	Terminalblock (2-stifts, märkt <i>P100</i>) vid anslutningar till spolare
11	Tryckknapp (röd, märkt <i>PUMP ON</i>) för att aktivera och testa rengöringsenheten
12	Kabelbox, storlek M16, avsedd för anslutningar till rengöringsenhet
13	Lysdiod som indikerar aktivitet i rengöringsenhet
14	Kabelbox, storlek M16, avsedd för larmanslutningar i in-/utgång (medföljer, men är inte fabriksinstallerat)
15	Lysdiod som indikerar ström
16	Lysdiod (märkt <i>ACTIVITY</i>) som indikerar kommunikation mellan MIC-ALM-WAS-24 och kameran

6 Installation



Viktigt!

Installationen måste utföras av kvalificerad personal och uppfylla standarderna ANSI/NFPA 70 (National Electrical Code® (NEC)), Canadian Electrical Code, Del I (även kallad CE-kod eller CSA C22.1) och alla tillämpliga lokala föreskrifter. Bosch Security Systems, Inc. påtar sig inget ansvar för eventuella skador eller förluster som orsakats av felaktig eller olämplig installation.



Obs!

För att uppfylla krav enligt larmstandard EN 50130-4 vid strömförsörjningens dippar och korta avbrott krävs tillhörande utrustning (t.ex. UPS). En UPS-enhet måste ha en överföringstid mellan 2–6 ms och en reservkörningstid som är längre än 5 sekunder för effektnivån som anges i produktdatabladet.



Obs!

För att bibehålla IP-klassningen för kapslingen bör du endast installera angivna eller kända boxar med samma miljöklassning som kapslingen enligt boxens installationsanvisningar.

Obs! Alla numrerade objekt som hänvisas till i följande steg avser layouten för MIC-ALM-WAS-24.

Installera MIC-ALM-WAS-24, följ anvisningarna nedan så här:

1. Välj en säker installationsplats för enheten. Den idealiska platsen är ett ställe där enheten inte kan störas, vare sig avsiktligt eller oavsiktligt, och där miljöförhållandena ligger inom specifikationerna.

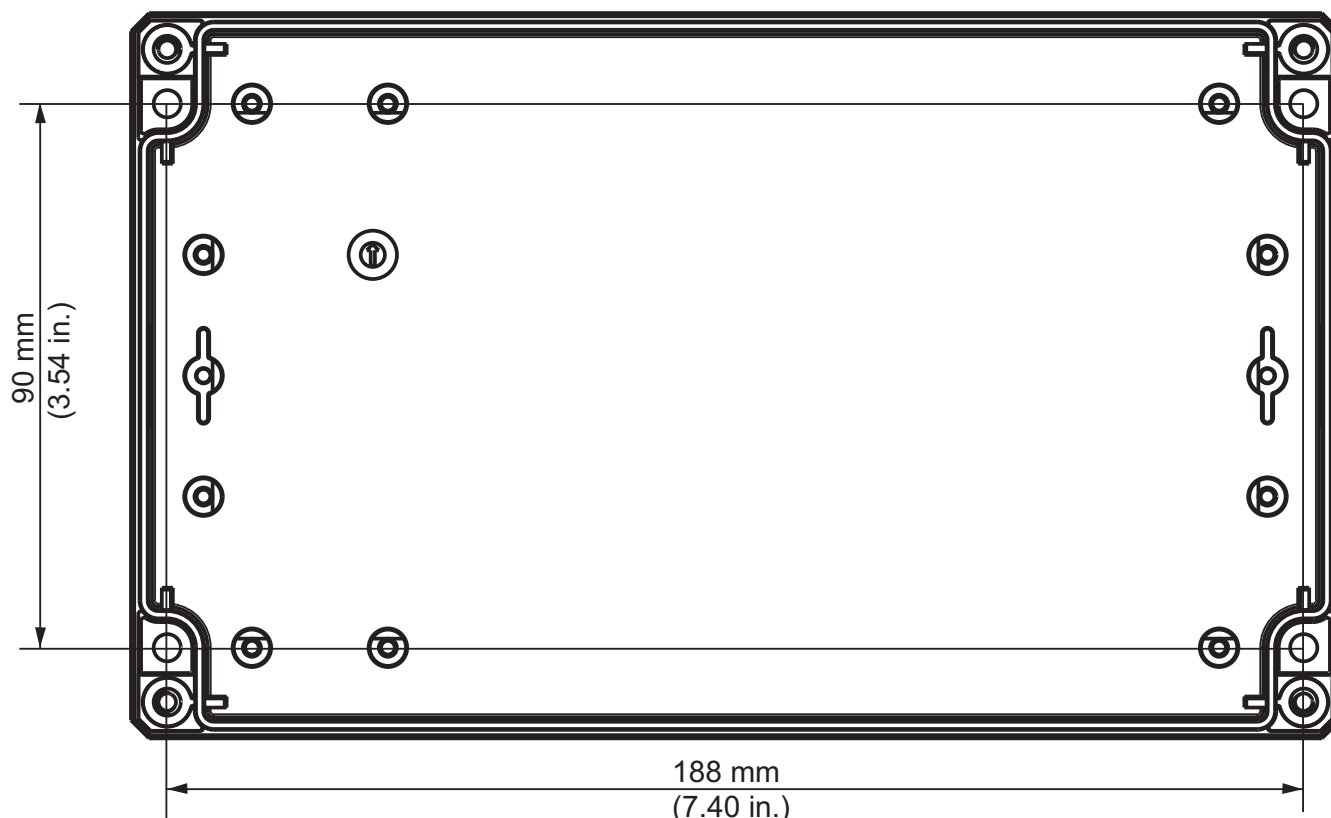
För att skydda maximalt mot EMC-störning bör enheten installeras i lämpligt och väl jordat skyddsskåp.

2. Ta bort locket.

- Lossa de fyra (4) M4-skruvorna och ta bort locket på kapslingen (objekt 1).

3. Montera enheten till en stabil yta om du vill.

- Leta reda på de fyra (4) monteringshålerna (objekt 2).
- Om så behövs borrar du fyra (4) hål i monteringsytan enligt bilden nedan.
- Sätt fast kapslingen till monteringsytan med M4- (#8) skruvar och brickor (medföljer inte).



Figur 6.1: Mått, monteringshål, MIC-ALM-WAS-24

4. Se information om installationen på skivbolaget lock.

- Se etiketten på insidan av inhägnad locket för viktiga installation information.

5. Anslut RS-485-kommunikationskabeln från kameran till enheten.

- Förbered kabeln om så behövs.
- Välj den mest lämpade platsen för kabelboxen utifrån installationsvillkoren. Objekt 9 rekommenderas.
- Mata kabeln genom kabelboxen till kapslingen.
- Anslut till terminalblock P200 (objekt 8) enligt nedanstående tabell.

Pin	Beskrivning/funktion
1	Data-
2	Jord
3	Data+

- Kontrollera att anslutningarna är säkra.

6. Anslut strömkabeln.

- Förbered kabeln om så behövs.
- Välj den mest lämpade platsen för kabelboxen utifrån installationsvillkoren. Objekt 3 rekommenderas.
- Mata kabeln genom kabelboxen till kapslingen.
- Anslut till terminalblock P300 (objekt 4) enligt nedanstående tabell.

Pin	Beskrivning/funktion
1	Ledningsspänning
2	Chassijord
3	Nollspänning

- Kontrollera att anslutningarna är säkra.

7. Anslut larmets in- och utgångar om så önskas.

- Förbered kabeln om så behövs.
- Välj den mest lämpade platsen för kabelboxen utifrån installationsvillkoren. Objekt 14 rekommenderas.
- Om du har valt boxplatsen (se objekt 14), tar du bort M16-pluggen och sätter i den extra kabelboxen som medföljer för larmets in-/utgångsgränssnitt.
- Mata kabeln genom kabelboxen till kapslingen.
- Utför anslutningarna för alla larmingångar (för externa enheter som dörrkontakter eller sensorer) och larmgivare (för omkoppling av externa enheter som lampor, larmsirener eller andra larmenheter) till terminalblock P101 (objekt 6) enligt nedanstående tabell.

Anm. 1: Stift är numrerade från höger till vänster på terminalblock P101.

Anm. 2: Alla GND-terminaler kan användas med valfri larmingång eller -utgång.

Pin	Beskrivning/funktion
1	Larmingång 1
2	Larmingång 2
3	Larmingång 3
4	Larmingång 4
5	Jord
6	Larmutgång 1
7	Larmutgång 2
8	Larmutgång 3
9	Jord
10	Sabotagelarm 1
11	Sabotagelarm 2
12	Jord

- Kontrollera att anslutningarna är säkra.
- Vid användning av ingångar för sabotagelarm ansluter du en slutterminering på 2,2 kohm intill larmkontakten.

8. Anslut spolarpumpen om du vill.

- Förbered kabeln om så behövs.
- Välj den mest lämpade platsen för kabelboxen utifrån installationsvillkoren. Objekt 12 rekommenderas.
- Mata kabeln genom kabelboxen till kapslingen.
- Anslut till terminalblock P100 (objekt 10) enligt nedanstående tabell.

Pin	Beskrivning/funktion
1	Relä – normalt öppet
2	Relä – gemensamt

- Kontrollera att anslutningarna är säkra.

9. Kontrollera att enheten får ström.

- Koppla in strömmen till enheten.
- Om du vill kan du testa spolaren genom att trycka på den röda knappen märkt "PUMP ON" på kretskortsatsen (objekt 11).

Lysdioden märkt "WASHER" på kretskortsatsen (objekt 13) tänds vid telemetri-kommandon som aktiverar spolaren. Observera att kamerans programvara förhindrar att spolaren körs i mer än 10 sekunder kontinuerligt för att förhindra att spolarflaskan töms.

I nedanstående tabell anges lysdiodens mönster på kretskortsatsen när den fungerar som förväntat.

Lysdiod	Indikator	Beskrivning
Röd lysdiod	PÅ	Ström PÅ
Gröna lysdioder	Blinkar	Larmen aktiva
Gul lysdiod	Blinkar	RS-485-kommunikation aktivt

10. Slutförd installation.

- Sätt fast kapslingslocket igen.
- Dra åt de fyra (4) lockskruvarna till 1 – 1,5 N m för att säkerställa att kapslingen är vattentät.
- Om du vill kan du föra skruvlocken över lockskruvarna som skyddar kapslingen från sabotage.

7 Felsökning

I nedanstående tabell anges lysdiodens mönster på kretskortsatsen när den inte fungerar som förväntat.

LED färg	Indikatorlampa	Beskrivning	Upplösning
Röd lysdiod	AV	Strömmen är AV eller felaktig polaritet används till 24 V AC-ingångskontakten.	Återanslut strömmen till enheten. Korrekt polaritet.
Gul lysdiod	AV	Det finns ingen kommunikation mellan MIC-ALM-WAS-24 och kameran.	Kontrollera RS-485-ledningens polaritet.

Bosch Security Systems, Inc.

850 Greenfield Road
Lancaster, PA, 17601
USA

www.boschsecurity.com

© Bosch Security Systems, Inc., 2015

Bosch Sicherheitssysteme GmbH

Robert-Bosch-Ring 5
85630 Grasbrunn
Germany