

Soportes de montaje y otros accesorios para cámaras MIC

www.boschsecurity.com



BOSCH

Innovación para tu vida



- ▶ Amplia variedad de soportes de montaje y otros accesorios.
- ▶ Diseño que garantiza la perfecta integración en la familia de productos MIC.
- ▶ Una solución que se adapta a casi cualquier aplicación.
- ▶ Fácil de usar e instalar.
- ▶ Accesorios que mejoran la funcionalidad.

Bosch Security Systems ofrece una amplia variedad de soportes de montaje y accesorios para las cámaras de la serie MIC. Los soportes de montaje (para montaje en esquina, pared y poste) están disponibles en los colores estándar de la serie MIC. (Nota: no todos los colores de los soportes de montaje están disponibles para todos los modelos de cámaras MIC). Los accesorios se han diseñado para funcionar sin problemas con cámaras MIC a fin de ampliar la funcionalidad para su aplicación. En esta hoja de datos proporciona una descripción general de los accesorios MIC disponibles.

Los siguientes accesorios disponen de sus propias hojas de datos:

- Iluminadores MIC (para modelos de cámaras MIC IP)
- MIC Alarm/Washer Interface (MIC-ALM-WAS-24)
- Modelos Midspan PoE de alta potencia
- Serie VG4-A-PSU
- VIDEOJET connect 7000 (VJC-7000-90)

También están disponibles la Licencia Software de Protocolo Serie (MVS-FCOM-PRCL) y una clave de licencia electrónica para el protocolo serie para cámaras MIC IP.

Descripción del sistema

Accesorios de montaje

Adaptador de conducción de perfil largo

El MIC con montura de adaptador de conducción de perfil largo (DCA) está diseñado para permitir la instalación de un prensaestopa o un conducto resistente a la intemperie para proteger los cables de señal. El DCA dispone de un punto de montaje ideal para una cámara MIC IP.

La función de bisagra permite a los instaladores colgar la cámara de forma temporal pero segura durante la instalación para una conexión más sencilla de los cables antes de instalar los últimos pernos.

El DCA contiene dos orificios M25, uno en la base y otro en el lateral.

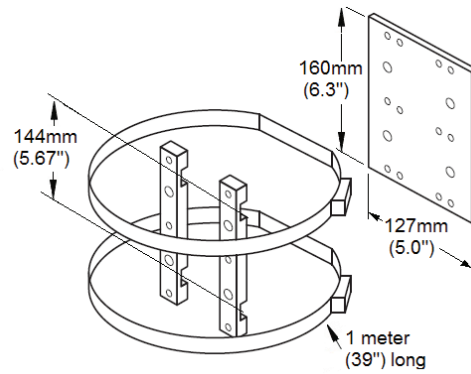
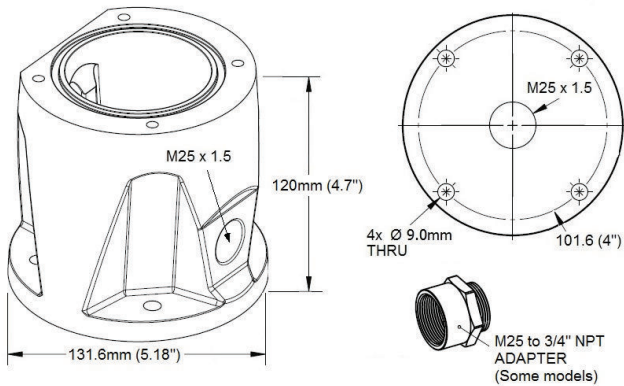
Una junta tórica sella de la interfaz de cámara a soporte con una clase de protección contra entrada IP68.

El hardware suministrado incluye:

- Cuatro (4) pernos hexagonales M8 x 20 de acero inoxidable
- Cuatro (4) arandelas planas M8 de acero inoxidable
- Una (1) junta tórica, 80 mm x 3 mm
- Una (1) tapa de extremo/tapa ciega, M25 x 1,5, con junta tórica

Ciertos modelos (MIC-DCA-HxA) también incluyen:

- Un (1) adaptador de conducción (macho M25 a hembra 3/4" NPT)



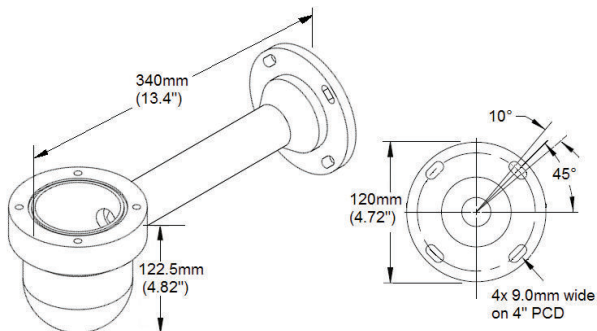
El hardware suministrado incluye:

- Cuatro (4) pernos de cabeza de tapa de acero inoxidable M8 x 30
- Seis (6) pernos de cabeza avellanada M6 x 20 de acero inoxidable
- Dos (2) abrazaderas de acero inoxidable sin fin de par alto (flejes), 1 m de longitud
- Dos (2) bloques de montaje en poste
- Una (1) placa de montaje

Soporte de montaje en pared

El Soporte de montaje en pared MIC (MIC-WMB) permite el montaje en paredes de edificios. También se combina con un Soporte de montaje en poste MIC (MIC-PMB) y un Adaptador de conducción de perfil corto MIC (MIC-SCA) para poder montar una cámara MIC en un poste de farola, un andamio u otro poste de montaje no estándar. El MIC-WMB cuenta con una cavidad profunda para alojar las conexiones de cables de señal.

Una junta tórica sella de la interfaz de cámara a soporte con una clase de protección contra entrada IP68.



El hardware suministrado incluye:

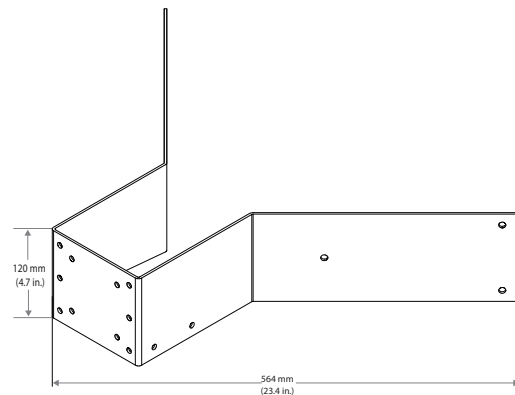
- Cuatro (4) pernos hexagonales M8 x 20 de acero inoxidable
- Cuatro (4) arandelas planas M8 de acero inoxidable
- Una (1) junta tórica, 80 mm x 3 mm

Soporte de montaje en poste

El Soporte de montaje en poste MIC (MIC-PMB) se combina con un MIC-SCA y un MIC-WMB para poder montar una cámara MIC en un poste de farola, un andamio u otro poste de montaje no estándar. El MIC-PMB admite un amplio rango de diámetros.

Soporte de montaje en esquina

El Soporte de montaje en esquina MIC (MIC-CMB) se combina con un MIC-SCA y un MIC-WMB para poder montar una cámara MIC en la esquina de un edificio.

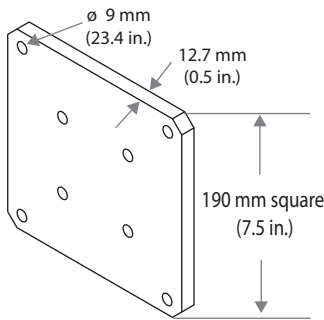


El hardware suministrado incluye:

- Cuatro (4) pernos hexagonales M8 x 25 de acero inoxidable
- Cuatro (4) arandelas planas M8 de acero inoxidable
- Cuatro (4) tuercas de acero inoxidable M8

Placa de esparcidor

La Placa de esparcidor MIC (MIC-SPR) se utiliza para distribuir el peso de una cámara MIC y sus soportes de apoyo para que la cámara se pueda montar de forma segura en una superficie plana de cemento.

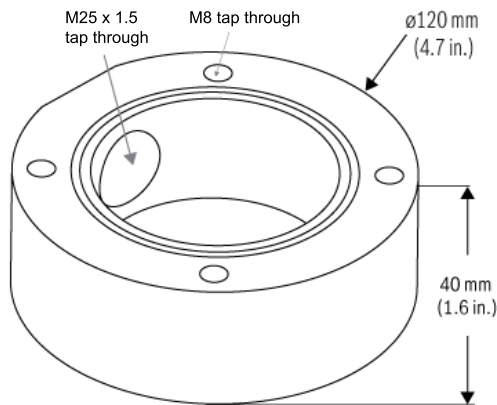


El hardware suministrado incluye:

- Cuatro (4) pernos de cabeza de tapa de acero inoxidable M8 x 30
- Cuatro (4) arandelas planas M8 de acero inoxidable
- Cuatro (4) tuercas de acero inoxidable M8

Adaptador de conducción de perfil corto

El Adaptador de conducción de perfil corto MIC (MIC-SCA) se utiliza, según sea necesario, con otros soportes de montaje. El MIC-SCA tiene un único orificio lateral para la entrada de conductos M25. No se dispone de suficiente espacio para montar la cámara en el interior directamente. (Utilice un MIC-DCA-Hx o un MIC-DCA para ello). Una junta tórica sella de la interfaz de cámara a soporte con una clase de protección contra entrada IP68.



El hardware suministrado incluye:

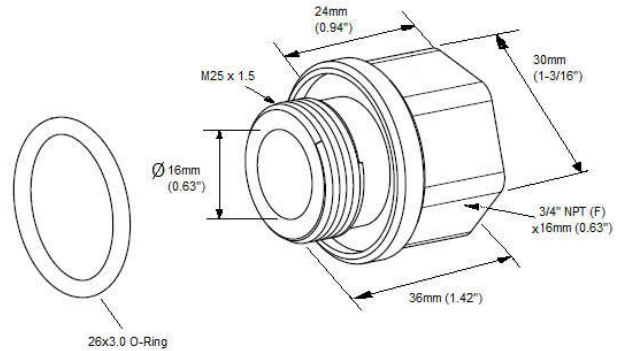
- Cuatro (4) pernos hexagonales M8 x 20 de acero inoxidable
- Cuatro (4) arandelas planas M8 de acero inoxidable
- Una (1) junta tórica, 80 mm x 3 mm
- Una (1) tapa de extremo/tapa ciega, M25 x 1,5, con junta tórica

Otros accesorios de hardware

Adaptador de rosca M25 a 3/4" NPT (MIC-M25XNPT34)

El adaptador de conducción (macho M25 a hembra 3/4" NPT) (MIC-M25XNPT34) permite conectar un conducto NPT de 3/4" de uso común en la región de Norteamérica con los soportes de montaje MIC-DCA-Hx, MIC-DCA y MIC-SCA con orificios roscados M25x1,5. Este adaptador se incluye con los siguientes

modelos DCA: MIC-DCA-HBA, MIC-DCA-HWA y MIC-DCA-HGA. El adaptador está fabricado con acero inoxidable 316 e incluye una junta tórica de silicona que sella el adaptador con el adaptador de conductos para obtener una clase protección contra entrada IP68.

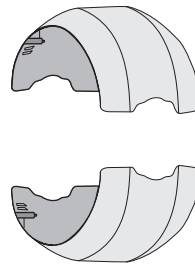


Kits de parasoles

Los kits de parasoles están disponibles para varias cámaras MIC. Cada kit se ha diseñado para proporcionar una protección adicional a la cámara contra la radiación solar directa, especialmente en los climas cálidos, reflejando la exposición solar y creando un espacio de aislamiento entre el entorno y la superficie de la cámara.

Kit de parasol para cámaras MIC IP fusion 9000i

El kit de parasol para cámaras MIC IP fusion 9000i (MIC-9K-SNSHLD-W) contiene dos (2) carcasas blancas moldeadas que se fijan al cabezal de inclinación de la cámara.



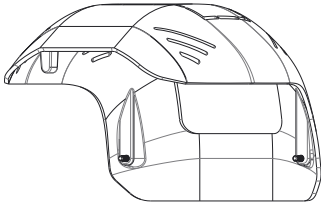
El hardware suministrado incluye:

- Cuatro (4) tornillos de cabeza Torx de acero inoxidable M4 x 8
- Cuatro (4) arandelas planas de acero inoxidable M4

Protector solar para MIC IP ultra 7100i y MIC IP starlight 7100i

El parasol de una sola pieza (MIC-7100I-SNSHLD-W) se fija al cabezal de las cámaras MIC IP ultra 7100i y MIC IP starlight 7100i.

El parasol tiene una sección que los instaladores pueden cortar, antes de la instalación, para dejar espacio para la instalación de un iluminador MIC.



El hardware suministrado incluye:

- Dos (2) tornillos de cabeza Torx M4 x 8, de acero inoxidable, Allen

Kit de lavador

El kit de lavador MIC (MIC-WKT-IR) conecta una bomba de lavador y un depósito de reserva de agua a una cámara MIC.

El hardware suministrado incluye:

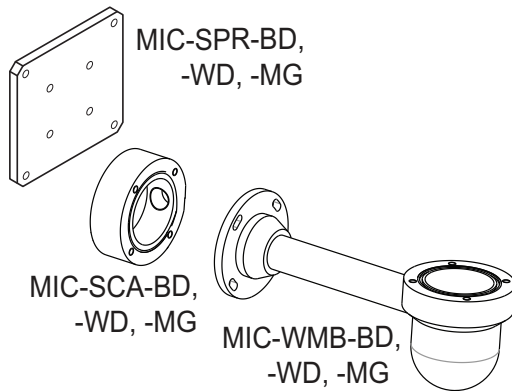
- Una (1) boquilla de impulsión del lavador
- Dos (2) soportes de montaje para la boquilla de impulsión del lavador

Certificaciones y aprobaciones

Región	Marcas de calidad/cumplimiento normativo
Europa	CE - MIC-9K-IP67-5PK

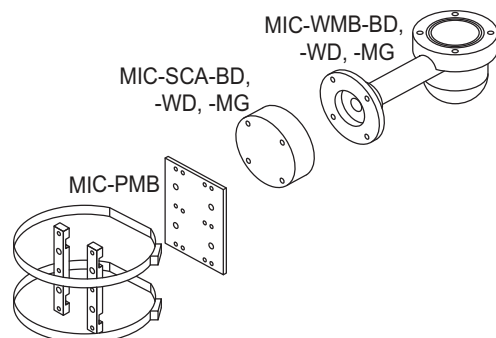
Notas de configuración/instalación

Configuración típica de montaje, montaje en pared



Configuración habitual de montaje en pared
No se muestra: hardware de montaje.

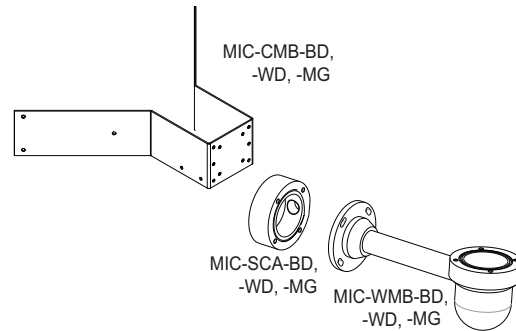
Configuración típica de montaje, montaje en poste



Configuración habitual de montaje en poste

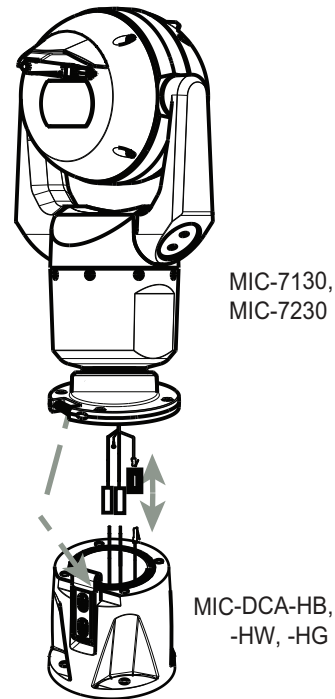
No se muestra: hardware de montaje.

Configuración típica de montaje, montaje en esquina



Configuración habitual de montaje en esquina
No se muestra: hardware de montaje.

Configuración típica de montaje, DCA con bisagras



Configuración habitual del soporte DCA con bisagras

Especificaciones técnicas

MIC con montura DCA con bisagras

Dimensiones (Al. x An.)	120 x 131,6 mm (4,7 x 5,18 in)
Peso	2,5 kg (5,5 lb)
Material	aluminio sólido con acabado en poliéster pintado, como se muestra
MIC-DCA-HB	Negro (RAL 9005), acabado arenoso

	MIC-DCA-HW	Blanco (RAL 9010), acabado arenoso
	MIC-DCA-HG	Gris (RAL 9006), acabado arenoso (Disponible solo en determinadas regiones.)
	MIC-DCA-HBA	Negro (RAL 9005), acabado arenoso
	MIC-DCA-HWA	Blanco (RAL 9010), acabado arenoso
	MIC-DCA-HGA	Gris (RAL 9006), acabado arenoso (Disponible solo en determinadas regiones.)

Soporte de montaje en pared MIC

Dimensiones (An. x Al. x Pr.)	340 x 124 x 120 mm (13 x 5 x 4,7 in)	
Peso	1,95 kg (4,5 lb)	
Material	aluminio sólido con acabado en poliéster pintado, como se muestra:	
	MIC-WMB-BD	Negro (RAL 9005), acabado arenoso
	MIC-WMB-WD	Blanco (RAL 9010), acabado arenoso
	MIC-WMB-MG	Gris (RAL 7001), acabado arenoso (Disponible solo en determinadas regiones.)

Soporte de montaje en poste MIC (MIC-PMB)

Dimensiones (An. x Al. x Pr.)	127 x 160 x 9,5 mm (25 375 con bloques de montaje en poste instalados) (5 x 6 x 0,4 in)	
Peso	1,7 kg (3,75 lb)	
Material	Soporte de montaje, bloques de montaje: correas de banda de aluminio; acero inoxidable	
Color de acabado	Anodizado incoloro	

Soporte de montaje en esquina MIC

Dimensiones (An. x Al. x Pr.)	564 x 120 x 394 mm (23 x 4,7 x 15,5 in)	
Peso	2,9 kg (6,5 lb)	
Material	aluminio sólido con acabado en poliéster pintado, como se muestra:	

	MIC-CMB-BD	Negro (RAL 9005), acabado arenoso
	MIC-CMB-WD	Blanco (RAL 9010), acabado arenoso
	MIC-CMB-MG	Gris (RAL 7001), acabado arenoso (Disponible solo en determinadas regiones.)

Placa de esparcidor MIC

Dimensiones (An. x Al. x Pr.)	190 x 190 x 12,7 mm (7,5 x 7,5 x 0,5 in)	
Peso	1,24 kg (2,7 lb)	
Material	aluminio sólido con acabado en poliéster pintado, como se muestra:	
	MIC-SPR-BD	Negro (RAL 9005), acabado arenoso
	MIC-SPR-WD	Blanco (RAL 9010), acabado arenoso
	MIC-SPR-MG	Gris (RAL 7001), acabado arenoso (Disponible solo en determinadas regiones.)

Adaptador de conducción de perfil corto MIC

Dimensiones (Al. x Pr.)	40 x 120 mm (1,6 x 4,7 in)	
Peso	0,78 kg (1,7 lb)	
Material	aluminio sólido con acabado en poliéster pintado, como se muestra:	
	MIC-SCA-BD	Negro (RAL 9005), acabado arenoso
	MIC-SCA-WD	Blanco (RAL 9010), acabado arenoso
	MIC-SCA-MG	Gris (RAL 7001), acabado arenoso (Disponible solo en determinadas regiones.)

Parasol para cámaras térmicas MIC IP fusión 9000i (MIC-9K-SNSHLD-W)

Dimensiones (An. x Al. x Pr.)	150 x 232 x 110 mm (5,9 x 9,1 x 4,3 in)	
Peso	0,40 kg (14 oz)	

Protector solar para MIC IP ultra 7100i y MIC IP starlight 7100i

Dimensiones (L. x An. x Al.)	210 mm x 191 mm x 139 mm (8,3 in x 7,5 in x 5,5 in)
Peso	0,194 kg (0,4 lb)
Material de fabricación	Plástico
Color	Blanco

Información para pedidos**MIC-DCA-HB Soporte cond. profundo, orif. M25, negro**

Soporte DCA para cámaras MIC7000 y MIC IP fusion 9000i. Aluminio. Dos orificios M25 para prensaestopas de cables/conductos.

Color Negro (RAL 9005).

Número de pedido **MIC-DCA-HB**

MIC-DCA-HW Soporte cond. prof., 2 orif. M25, blanco

Soporte DCA para cámaras MIC7000 y MIC IP fusion 9000i. Aluminio. Dos orificios M25 para prensaestopas de cables/conductos.

Color Blanco (RAL 9010).

Número de pedido **MIC-DCA-HW**

MIC-DCA-HG Soporte conducto, 2 orificios M25, gris

Soporte DCA para cámaras MIC7000 y MIC IP fusion 9000i. Aluminio. Dos orificios M25 para prensaestopas de cables/conductos.

Color Gris (RAL 7001). Disponible solo en determinadas regiones.

Número de pedido **MIC-DCA-HG**

MIC-DCA-HBA Soporte cond. profundo, orif. M25, negro

Soporte DCA para cámaras MIC7000 y MIC IP fusion 9000i. Aluminio. Dos orificios M25 para prensaestopas de cables/conductos. Incluye un adaptador de conducción (macho M25 a hembra 3/4" NPT).

Disponible solo en determinadas regiones.

Color Negro (RAL 9005).

Número de pedido **MIC-DCA-HBA**

MIC-DCA-HWA Soporte cond. prof., orif. M25, blanco

Soporte DCA para cámaras MIC7000 y MIC IP fusion 9000i. Aluminio. Dos orificios M25 para prensaestopas de cables/conductos. Incluye un adaptador de conducción (macho M25 a hembra 3/4" NPT).

Disponible solo en determinadas regiones.

Color Blanco (RAL 9010).

Número de pedido **MIC-DCA-HWA**

MIC-DCA-HGA Soporte cond. profundo, orif. M25, gris

Soporte DCA para cámaras MIC7000 y MIC IP fusion 9000i. Aluminio. Dos orificios M25 para prensaestopas de cables/conductos. Incluye un adaptador de conducción (macho M25 a hembra 3/4" NPT).

Disponible solo en determinadas regiones.

Color Gris (RAL 7001).

Número de pedido **MIC-DCA-HGA**

MIC-WMB-BD Soporte montaje pared, negro

Soporte de montaje en pared, acabado arenoso de color negro (RAL9005)

Número de pedido **MIC-WMB-BD**

MIC-WMB-WD Soporte montaje pared, blanco

Soporte de montaje en pared, acabado arenoso de color blanco (RAL9010)

Número de pedido **MIC-WMB-WD**

MIC-WMB-GD Soporte montaje pared, gris arena

Soporte de montaje en pared, Gris (RAL 9006), acabado arenoso, para cámaras de la serie MIC-612xxxxG36x

Número de pedido **MIC-WMB-GD**

MIC-WMB-MG Sop. pared cámara domo PTZ reforz., gris

Soporte de montaje en pared.

Gris (RAL 7001). Disponible solo en determinadas regiones. Acabado arenoso.

Número de pedido **MIC-WMB-MG**

MIC-PMB Soporte para montaje en poste

Soporte para montaje en poste (incluye 2 cintas de fijación de 455 mm de acero inoxidable para postes cuyos diámetros oscilen entre 75 y 145 mm)

Número de pedido **MIC-PMB**

MIC-CMB-BD Soporte montaje esquina, negro

Soporte de montaje en esquina, acabado arenoso de color negro (RAL9005)

Número de pedido **MIC-CMB-BD**

MIC-CMB-WD Soporte montaje esquina, blanco

Soporte de montaje en esquina, acabado arenoso de color blanco (RAL9010)

Número de pedido **MIC-CMB-WD**

MIC-CMB-MG Soporte montaje esquina, gris arena

Soporte de montaje en esquina

Gris (RAL 7001). Disponible solo en determinadas regiones. Acabado arenoso.

Número de pedido **MIC-CMB-MG**

MIC-SPR-BD Placa bastidor mont. pared, negra arena

Esparcidor de aluminio apto para montaje en superficie de ladrillo, acabado arenoso de color negro (RAL9005)

Número de pedido **MIC-SPR-BD**

MIC-SPR-WD Placa bastidor montaje pared, blanca ar.

Esparcidor de aluminio apto para montaje en superficie de ladrillo, acabado arenoso de color blanco (RAL9010)

Número de pedido **MIC-SPR-WD**

MIC-SPR-GD Placa bastidor mont. pared, gris arena

Esparcidor de aluminio apto para montaje en superficie de ladrillo, acabado gris arena (RAL 9006), para cámaras de serie MIC-612xxxxG36x
Número de pedido **MIC-SPR-GD**

MIC-SPR-MG Placa bastidor mont. pared, gris arena

Esparcidor de aluminio apto para montaje en superficie de ladrillo.
Gris (RAL 7001). Disponible solo en determinadas regiones. Acabado arenoso.
Número de pedido **MIC-SPR-MG**

MIC-SCA-BD Adaptador conducto superf., negro aren.

Adaptador de conducción de perfil corto para soportes MIC-WMB, MIC-PMB o MIC-SPR, acabado arenoso de color negro (RAL9005)
Número de pedido **MIC-SCA-BD**

MIC-SCA-WD Adaptador conducto superf., blanco aren.

Adaptador de conducción de perfil corto para soportes MIC-WMB, MIC-PMB o MIC-SPR, acabado arenoso de color blanco (RAL9010)
Número de pedido **MIC-SCA-WD**

MIC-SCA-GD Adaptador conducto superf., gris arenoso

Adaptador de conducción de perfil corto para soportes MIC-WMB, MIC-PMB o MIC-SPR, acabado arenoso de color gris (RAL 9006), para las series MIC-612xxxxD36x
Número de pedido **MIC-SCA-GD**

MIC-SCA-MG Adaptador conducto, superf., gris arena

Adaptador de conducción de perfil corto para una MIC-WMB, una MIC-PMB o una MIC-SPR.
Gris (RAL 7001). Disponible solo en determinadas regiones. Acabado arenoso.
Número de pedido **MIC-SCA-MG**

MIC-M25XNPT34 Adaptador, M25 a 3/4" NPT, acero inox

Adaptador de rosca de M25 a NPT de 3/4 pulg. Acero inoxidable
Número de pedido **MIC-M25XNPT34**

MIC-67SUNSHLD Parasol para serie MIC7000, blanco

Parasol moldeado en tres piezas para cámaras MIC7000 – 1 carcasa inferior, 2 carcasas superiores (1 para el accesorio iluminador opcional). Blanco.
Número de pedido **MIC-67SUNSHLD**

MIC-9K-SNSHLD-W Cámara PTZ térmica con visera, blanca

Kit de parasol para cámaras MIC IP fusion 9000i, color blanco. Recomendado para el uso con cámaras MIC IP fusion 9000i de color blanco instaladas en lugares con una carga solar elevada.
Número de pedido **MIC-9K-SNSHLD-W**

MIC-BP3 Convertidor bifásico para fuente alim.

Convertidor bifásico para fuentes de alimentación con infrarrojos o fuentes de alimentación sin infrarrojos con una ranura de expansión libre
Número de pedido **MIC-BP3**

MIC-BP4 Convertidor bifásico para fuente alim.

Convertidor bifásico para versiones sin infrarrojos de las unidades de alimentación Serie MIC
Número de pedido **MIC-BP4**

MIC-ALM Tarjeta 8 entradas para MIC400 no IR PSU

Tarjeta de alarma de 8 entradas y accionamiento de bomba del lavador para unidades de alimentación (no para fuentes de alimentación con infrarrojos). Requiere bomba del lavador, adquirir por separado.
Número de pedido **MIC-ALM**

MIC-WKT Kit lavador, MIC no IR

Kit de lavador para los modelos de cámara MIC sin infrarrojos.
Número de pedido **MIC-WKT**

MIC-WKT-IR Kit lavador, MIC IR

Kit de lavador para modelos analógicos de infrarrojos de cámara MIC, así como para modelos de cámara MIC IP starlight 7000i y MIC IP fusion 9000i.
Número de pedido **MIC-WKT-IR**

Representado por:

Europe, Middle East, Africa:
Bosch Security Systems B.V.
P.O. Box 80002
5600 JB Eindhoven, The Netherlands
Phone: + 31 40 2577 284
emea.securitysystems@bosch.com
emea.boschsecurity.com

Germany:
Bosch Sicherheitssysteme GmbH
Robert-Bosch-Ring 5
85630 Grasbrunn
Germany
www.boschsecurity.com