

MIC 取付ブラケットとその他のアクセサリ

www.boschsecurity.com



BOSCH

独創を、みんなのものに



- ▶ 各種取付ブラケットとその他のアクセサリ。
- ▶ MIC ファミリーとシームレスに統合するように設計。
- ▶ ほぼあらゆる用途に対して最適なソリューションを提供。
- ▶ 使用および設置が容易。
- ▶ アクセサリで機能を拡張。

Bosch Security Systems では MIC ファミリーのカメラ用の各種取付ブラケットとアクセサリ製品を提供しています。取付ブラケット（コーナー、ウォール、ポール取り付け用）は MIC ファミリーの標準カラーをご用意しています。（注意：MIC カメラのモデルによっては、取付ブラケットのカラーに限りがあります。）アクセサリは MIC カメラとシームレスに対応する設計で、用途に合わせて機能を拡張してくれます。このデータシートでは販売中の MIC アクセサリの概要を紹介します。

次のアクセサリには個別のデータシートがあります。

- MIC 照明器（MIC IP カメラモデル用）
- MIC Alarm/Washer Interface (MIC-ALM-WAS-24)
- High PoE ミッドスパンモデル
- VG4-A-PSU シリーズ
- VIDEOJET connect 7000 (VJC-7000-90)

MIC IP カメラのシリアルプロトコル用 e-license キーである、シリアルプロトコルソフトウェアライセンス（MVS-FCOM-PRCL）もご用意しています。

システムの概要

取付アクセサリ

コンジットアダプター

MIC コンジットアダプター（DCA）は耐候性の導管やケーブルグラウンドを取り付けて信号ケーブルを保護するためのものです。DCA は MIC IP カメラの取付場所として便利です。

ヒンジ機能により、設置時にカメラを一時的に（ただし安全に）ぶら下げることで、最後にボルトを取り付ける前にケーブル/配線を接続しやすくなります。

DCA にはベースに 1 つ、側面に 1 つ、合計 2 つの M25 穴があります。

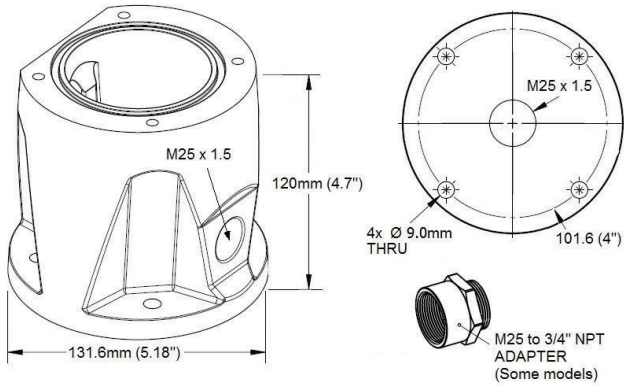
防じん防水等級 IP68 実現のため、カメラとマウントの接合部分を O リングで密封しています。

提供ハードウェアには次が含まれています。

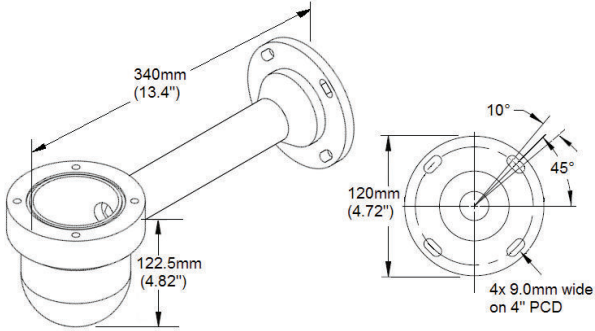
- M8 x 20 ステンレス製六角ボルト x 4
- M8 ステンレス製平ワッシャー x 4
- O リング x 1、80mm x 3mm
- エンドキャップ/ブランクプラグ x 1、M25 x 1.5、O リング付き

一部のモデル（MIC-DCA-HxA）には次も含まれます。

- コンジットアダプター（オス M25 - メス 3/4 インチ NPT） x 1



ウォールマウント用ブラケット
MIC 壁面取り付け用ブラケット (MIC-WMB) の使用により建物の壁面への取り付けが可能になります。また、MIC ポールマウントブラケット (MIC-PMB) および MIC 浅型コンジットアダプター (MIC-SCA) と合わせて使用することで、街灯、足場など、標準的でない取り付け場所にも MIC カメラを取り付けることができます。MIC-WMB には信号ケーブルの接続に対応する深型容器が付いています。防じん防水等級 IP68 実現のため、カメラとマウントの接合部分を O リングで密封しています。

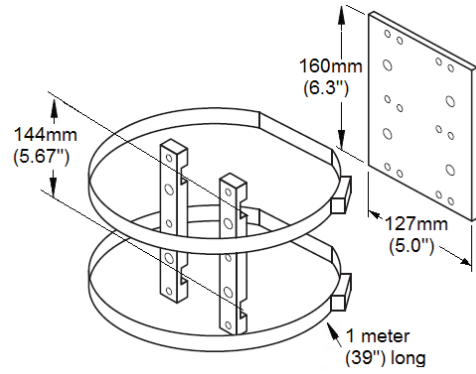


提供ハードウェアには次が含まれています。

- M8 x 20 ステンレス製六角ボルト x 4
- M8 ステンレス製平ワッシャー x 4
- O リング x 1、80mm x 3mm

ポールマウントブラケット

MIC ポールマウントブラケット (MIC-PMB) を MIC-SCA (MIC-WMB) と合わせて使用することで、街灯、足場など、標準的でない取り付け場所にも MIC カメラを取り付けることができます。MIC-PMB はさまざまな直径に対応しています。

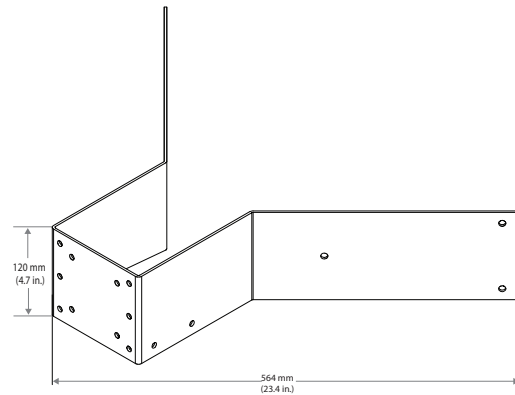


提供ハードウェアには次が含まれています。

- M8 x 30 ステンレス製キャップヘッドボルト x 4
- M6 x 20 ステンレス製皿頭ボルト x 6
- 高トルクステンレス製ウォームギヤクリップ (結束ストラップ) x 2、長さ 1m
- ポールマウントブロック x 2
- 取付プレート x 1

コーナーマウントブラケット

MIC コーナー取付用ブラケット (MIC-CMB) を MIC-SCA および MIC-WMB と合わせて使用することで、街灯、足場など、標準的でない取り付け場所にも MIC カメラを取り付けることができます。

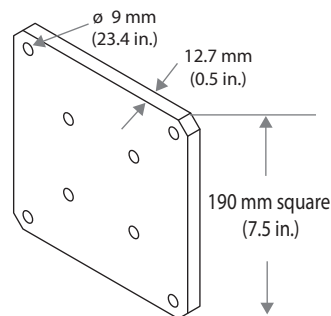


提供ハードウェアには次が含まれています。

- M8 x 25 ステンレス製六角ボルト x 4
- M8 ステンレス製平ワッシャー x 4
- M8 ステンレス製ナット x 4

スプレッダープレート

MIC スプレッダープレート (MIC-SPR) は、MIC カメラと支持ブラケットの重量を分散して、カメラを平らな石面にしっかり取り付けるためのものです。



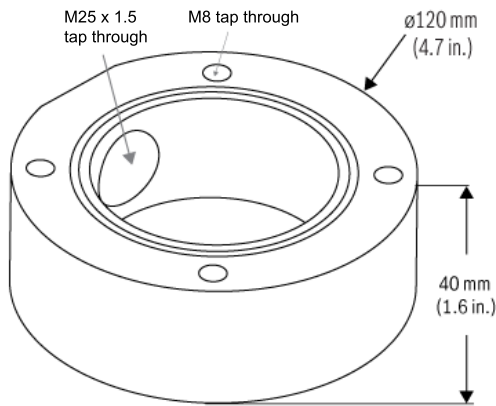
提供ハードウェアには次が含まれています。

- M8 x 30 ステンレス製キャップヘッドボルト x 4
- M8 ステンレス製平ワッシャー x 4
- M8 ステンレス製ナット x 4

浅型コンジットアダプター

MIC 浅型コンジットアダプター (MIC-SCA) は他の取付ブラケットと同様に使用します。MIC-SCA には M25 側面差込コンジット貫通コネクター用の穴が 1 つあります。内部にはカメラを直接取り付けるだけの十分なスペースがありません。(代わりに MIC-DCA-Hx または MIC-DCA を使用してください。)

防じん防水等級 IP68 実現のため、カメラとマウントの接合部分を O リングで密封しています。

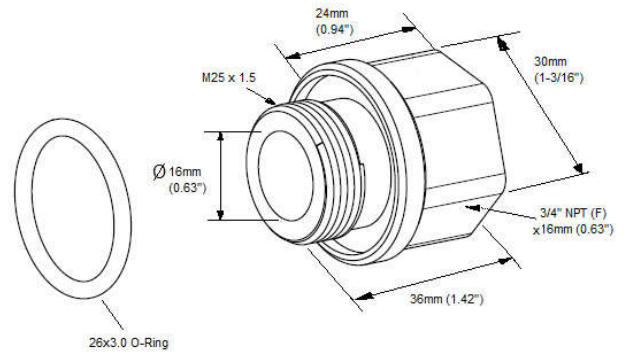


提供ハードウェアには次が含まれています。

- M8 x 20 ステンレス製六角ボルト x 4
- M8 ステンレス製平ワッシャー x 4
- O リング x 1、80mm x 3mm
- エンドキャップ/ブランクプラグ x 1、M25 x 1.5、O リング付き

その他のハードウェアアクセサリ

ねじアダプター (MIC-M25XNPT34)、M25~3/4" NPT コンジットアダプター (オス M25 - メス 3/4 インチ NPT) (MIC-M25XNPT34) は北米地域でよく使用される 3/4" NPT コンジットを、ねじ穴が M25 x 1.5 の MIC-DCA-Hx、MIC-DCA、MIC-SCA のマウントに取り付けるためのものです。このアダプターは DCA モデル MIC-DCA-HBA、MIC-DCA-HWA、MIC-DCA-HGA に同梱されています。アダプターは 316 グレードステンレス製で、シリコン製の O リングにより、アダプターをコンジットアダプターに密着させて、防じん防水等級 IP68 を実現します。

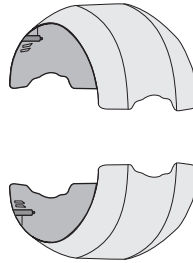


日よけキット

各種 MIC カメラ用に日よけキットをご用意しています。各キットは特に晴天の多い気候で、太陽暴露を反射して周辺環境とカメラ表面との間に断熱用の隙間を生成することで、直射日光からカメラをさらに保護します。

MIC IP fusion 9000i カメラ用日よけキット

MIC IP fusion 9000i カメラ (MIC-9K-SNSHLD-W) 用日よけキットには、カメラのチルトヘッドに取り付ける白色モールドシェルが 2 つ含まれます。



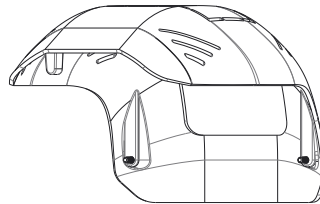
提供ハードウェアには次が含まれています。

- M4 x 8 ステンレス製穴付きトルクスねじ x 4
- M4 ステンレス製平ワッシャー x 4

MIC IP ultra 7100i および MIC IP starlight 7100i 用日よけ

一体型日よけ (MIC-7100I-SNSHLD-W) は MIC IP ultra 7100i カメラや MIC IP starlight 7100i カメラのヘッドに取り付けるものです。

MIC 照明器の設置スペースを確保するため、日よけには、設置前に設置者自身で切り取る箇所があります。



提供ハードウェアには次が含まれています。

- M4 x 8 穴付きステンレス製トルクスねじ x 2

ウォッシャーキット

MIC ウォッシャーキット (MIC-WKT-IR) はウォッシャーポンプと貯水タンクを MIC カメラに接続するためのものです。

提供ハードウェアには次が含まれています。

4 | MIC 取付ブラケットとその他のアクセサリ

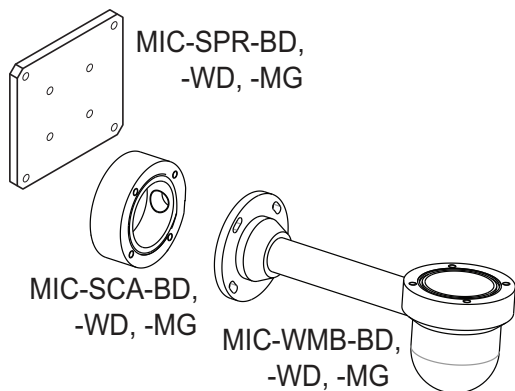
- ・ ウォッシャー・ジェットノズル x 1
- ・ ウォッシャー・ジェットノズル用取付ブラケット x 2

認証および認定を受けた規格

領域	規制への準拠/品質保証	
ヨーロッパ	CE	-MIC-9K-IP67-5PK

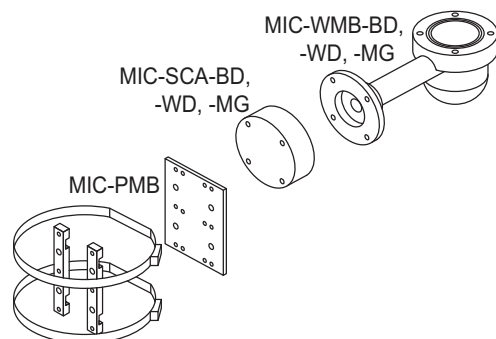
設置/設定メモ

一般的な取り付け例、ウォールマウントの場合



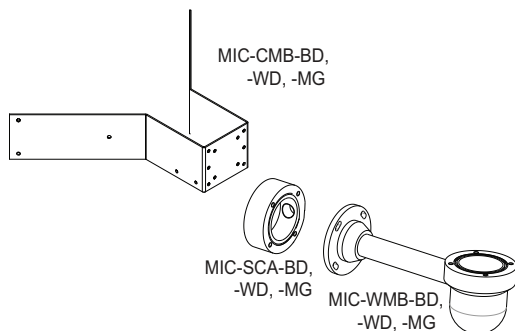
一般的なウォールマウント構成
非表示：取付用金具。

一般的な取り付け例、ポールマウントの場合



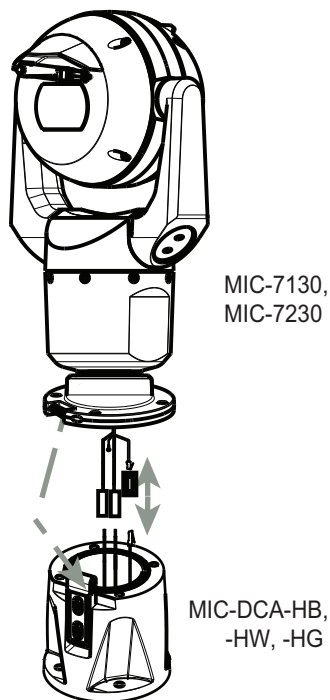
一般的な支柱の取付構成
非表示：取付用金具。

一般的な取り付け例、コーナーマウントの場合



一般的なコーナーへの取付方法
非表示：取付用金具。

一般的な取り付け例、ヒンジ式 DCA の場合



一般的なヒンジ式 DCA マウント構成

技術仕様

MIC ヒンジ式 DCA (コンジット)

寸法 (高さ x 幅)	120 x 131.6 mm	
重量	2.5 kg	
材質	固体アルミニウム 以下のポリエステル塗装仕上げ	
	MIC-DCA-HB	ブラック (RAL 9005), サンド仕上げ
	MIC-DCA-HW	ホワイト (RAL 9010), サンド仕上げ
	MIC-DCA-HG	グレー (RAL 9006), サンド仕上げ (指定の地域でのみ使用可能。)
	MIC-DCA-HBA	ブラック (RAL 9005), サンド仕上げ
	MIC-DCA-HWA	ホワイト (RAL 9010), サンド仕上げ
	MIC-DCA-HGA	グレー (RAL 9006), サンド仕上げ (指定の地域でのみ使用可能。)

MIC 壁面取り付け用ブラケット

寸法 (幅 x 高さ x 奥行き)	340 x 124 x 120mm	
重量	1.95kg	
材質	固体アルミニウム 以下のポリエステル塗装仕上げ:	
	MIC-WMB-BD	ブラック (RAL 9005), サンド仕上げ
	MIC-WMB-WD	ホワイト (RAL 9010), サンド仕上げ
	MIC-WMB-MG	グレー (RAL 7001), サンド仕上げ (指定の地域でのみ使用可能。)

MIC ポールマウントブラケット (MIC-PMB)

寸法 (幅 x 高さ x 奥行き)	127 x 160 x 9.5 mm (ポールマウントブロックを取り付けた場合は 25.375)	
重量	1.7 kg	
材質	取付ブラケット、取付ブロック: アルミニウム 結束ストラップ: ステンレス	
仕上げ色	透明アルマイト仕上げ	

MIC コーナー取付用ブラケット

寸法 (幅 x 高さ x 奥行き)	564 x 120 x 394mm	
重量	2.9kg	
材質	固体アルミニウム 以下のポリエステル塗装仕上げ:	
	MIC-CMB-BD	ブラック (RAL 9005), サンド仕上げ
	MIC-CMB-WD	ホワイト (RAL 9010), サンド仕上げ
	MIC-CMB-MG	グレー (RAL 7001), サンド仕上げ (指定の地域でのみ使用可能。)

MIC スプレッダープレート

寸法 (幅 x 高さ x 奥行き)	190 x 190 x 12.7mm	
重量	1.24kg	
材質	固体アルミニウム 以下のポリエステル塗装仕上げ:	

	MIC-SPR-BD	ブラック (RAL 9005), サンド仕上げ
	MIC-SPR-WD	ホワイト (RAL 9010), サンド仕上げ
	MIC-SPR-MG	グレー (RAL 7001), サンド仕上げ (指定の地域でのみ使用可能。)

MIC 浅型コンジットアダプター

寸法 (高さ x 奥行き)	40 x 120mm	
重量	0.78kg	
材質	固体アルミニウム 以下のポリエステル塗装仕上げ:	
	MIC-SCA-BD	ブラック (RAL 9005), サンド仕上げ
	MIC-SCA-WD	ホワイト (RAL 9010), サンド仕上げ
	MIC-SCA-MG	グレー (RAL 7001), サンド仕上げ (指定の地域でのみ使用可能。)

MIC IP fusion 9000i サーマルカメラ用日よけ (MIC-9K-SNSHLD-W)

寸法 (幅 x 高さ x 奥行き)	150 x 232 x 110mm	
重量	0.40kg	

MIC IP ultra 7100i および MIC IP starlight 7100i 用日よけ

寸法 (長さ x 幅 x 高さ)	210mm x 191mm x 139mm	
重量	0.194kg	
構造材料	プラスチック	
色	白	

オーダー情報

MIC-DCA-HB 深型コンジットマウント、**M25** ホール、黒 MIC7000 および MIC IP fusion 9000i カメラ用 DCA マウント。アルミニウム製。コンジット/ケーブルグランド用 M25 穴 x 2。
ブラック (RAL 9005) 色。
オーダー番号 **MIC-DCA-HB**

MIC-DCA-HW 深型コンジットマウント、**M25** ホール **2** 個、白 MIC7000 および MIC IP fusion 9000i カメラ用 DCA マウント。アルミニウム製。コンジット/ケーブルグランド用 M25 穴 x 2。
ホワイト (RAL 9010) 色。
オーダー番号 **MIC-DCA-HW**

MIC-DCA-HG 深型コンジットマウント、**M25** ホール **2** 個、グレー MIC7000 および MIC IP fusion 9000i カメラ用 DCA マウント。アルミニウム製。コンジット/ケーブルグランド用 M25 穴 x 2。
グレー (RAL 7001) 色。指定の地域でのみ使用可能。
オーダー番号 **MIC-DCA-HG**

MIC-DCA-HBA 深型コンジットマウント、**M25** ホール、黒 MIC7000 および MIC IP fusion 9000i カメラ用 DCA マウント。アルミニウム製。コンジット/ケーブルグランド用 M25 穴 x 2。コンジットアダプター (オス M25 - メス 3/4 インチ NPT) を含む。指定の地域でのみ使用可能。
ブラック (RAL 9005) 色。
オーダー番号 **MIC-DCA-HBA**

MIC-DCA-HWA 深型コンジットマウント、**M25** ホール、白 MIC7000 および MIC IP fusion 9000i カメラ用 DCA マウント。アルミニウム製。コンジット/ケーブルグランド用 M25 穴 x 2。コンジットアダプター (オス M25 - メス 3/4 インチ NPT) を含む。指定の地域でのみ使用可能。
ホワイト (RAL 9010) 色。
オーダー番号 **MIC-DCA-HWA**

MIC-DCA-HGA 深型コンジットマウント、**M25** ホール、グレー MIC7000 および MIC IP fusion 9000i カメラ用 DCA マウント。アルミニウム製。コンジット/ケーブルグランド用 M25 穴 x 2。コンジットアダプター (オス M25 - メス 3/4 インチ NPT) を含む。指定の地域でのみ使用可能。
グレー (RAL 7001) 色。
オーダー番号 **MIC-DCA-HGA**

MIC-WMB-BD 壁面取付用ブラケット、黒 壁面マウントブラケット、黒、サンド仕上げ (RAL9005)
オーダー番号 **MIC-WMB-BD**

MIC-WMB-WD 壁面取付用ブラケット、白 壁面マウントブラケット、白、サンド仕上げ (RAL9010)
オーダー番号 **MIC-WMB-WD**

MIC-WMB-GD 壁面取付用ブラケット、グレーサンド ウォールマウントブラケット、グレー (RAL 9006)、サンド仕上げ、MIC-612xxxxG36x シリーズカメラ用
オーダー番号 **MIC-WMB-GD**

MIC-WMB-MG 耐衝撃 PTZ カメラ向け壁面マウント、グレー 壁面取り付け用ブラケット。
グレー (RAL 7001)。指定の地域でのみ使用可能。サンド仕上げ。
オーダー番号 **MIC-WMB-MG**

MIC-PMB ポールマウントブラケット
ポールマウントブラケット (2 x 455mm ステンレス製の結束ストラップ付き、直径 75~145mm のポール用)
オーダー番号 **MIC-PMB**

MIC-CMB-BD コーナー取付用ブラケット、黒 コーナーマウントブラケット、黒、サンド仕上げ (RAL9005)
オーダー番号 **MIC-CMB-BD**

MIC-CMB-WD コーナー取付用ブラケット、白 コーナーマウントブラケット、白、サンド仕上げ (RAL9010)
オーダー番号 **MIC-CMB-WD**

MIC-CMB-MG コーナー取付用ブラケット、グレーサンド コーナー取付用ブラケット。
グレー (RAL 7001)。指定の地域でのみ使用可能。サンド仕上げ。
オーダー番号 **MIC-CMB-MG**

MIC-SPR-BD 壁面マウントスプレッダープレート、黒サンド レンガ表面取り付け用アルミ製スプレッダープレート、黒、サンド仕上げ (RAL9005)
オーダー番号 **MIC-SPR-BD**

MIC-SPR-WD 壁面マウントスプレッダープレート、白サンド レンガ表面取り付け用アルミ製スプレッダープレート、白、サンド仕上げ (RAL9010)
オーダー番号 **MIC-SPR-WD**

MIC-SPR-GD 壁面マウントスプレッダープレート、グレーサンド レンガ表面取り付け用アルミ製スプレッダープレート、グレー、サンド仕上げ (RAL 9006)、MIC-612xxxxG36x シリーズカメラ用
オーダー番号 **MIC-SPR-GD**

MIC-SPR-MG 壁面マウントスプレッダープレート、グレーサンド レンガ表面取り付け用アルミ製スプレッダープレート。
グレー (RAL 7001)。指定の地域でのみ使用可能。サンド仕上げ。
オーダー番号 **MIC-SPR-MG**

MIC-SCA-BD 浅型コンジットアダプター、黒サンド MIC-WMB、MIC-PMB、MIC-SPR 用の浅いコンジットアダプター、黒、サンド仕上げ (RAL9005)
オーダー番号 **MIC-SCA-BD**

MIC-SCA-WD 浅型コンジットアダプター、白サンド MIC-WMB、MIC-PMB、MIC-SPR 用の浅いコンジットアダプター、白、サンド仕上げ (RAL9010)
オーダー番号 **MIC-SCA-WD**

MIC-SCA-GD 浅型コンジットアダプター、グレーサンド
MIC-WMB、MIC-PMB、MIC-SPR 用浅型コンジットアダプ
ター、グレー、サンド仕上げ (RAL 9006)、
MIC-612xxxD36x シリーズ用
オーダー番号 **MIC-SCA-GD**

MIC-SCA-MG コンジットアダプター、浅型、グレーサンド
MIC-WMB、MIC-PMB、MIC-SPR 用の浅いコンジットアダ
プター。
グレー (RAL 7001)。指定の地域でのみ使用可能。サンド
仕上げ。
オーダー番号 **MIC-SCA-MG**

MIC-M25XNPT34 アダプター、**M25-3/4** インチ **NPT**、ステ
ンレス製
ステンレス製 ねじアダプター、M25 ~ ¾” NPT
オーダー番号 **MIC-M25XNPT34**

MIC-67SUNSHLD MIC7000 シリーズ用日よけ、白
MIC7000 カメラ用の日よけ (下部シェル x1、上部シェル
x2 (1 つはオプションの照明器アクセサリの周囲に取り付
け) 白色
オーダー番号 **MIC-67SUNSHLD**

MIC-9K-SNSHLD-W サンシールドサーマル **PTZ** カメラ、白
MIC IP fusion 9000i カメラ用日よけキット、白色。日光に
よる負荷が高い場所に設置する白色の MIC IP fusion
9000i カメラでの使用を推奨。
オーダー番号 **MIC-9K-SNSHLD-W**

MIC-BP3 二相変換器、電源用
二相変換器、IR 電源用または空いている拡張スロットのな
い非 IR 電源用
オーダー番号 **MIC-BP3**

MIC-BP4 二相変換器、電源用
IR バージョン以外の MIC シリーズ電源ユニット用二相変
換器
オーダー番号 **MIC-BP4**

MIC-ALM MIC400 用 8 入力アラームカード (非 IR PSU)
PSU 用 8 入力アラームおよびウォッシャーポンプドライ
ブカード (IR PSU 用ではない)。ウォッシャーポンプを別途
購入する必要があります。
オーダー番号 **MIC-ALM**

MIC-WKT ウォッシャーキット、**MIC** (非 IR)
非赤外線 MIC カメラモデル用ウォッシャーキット。
オーダー番号 **MIC-WKT**

MIC-WKT-IR ウォッシャーキット、**MIC IR**
アナログ赤外線 MIC カメラモデル用と、MIC IP starlight
7000i および MIC IP fusion 9000i カメラモデル用のウォ
ッシャーキット。
オーダー番号 **MIC-WKT-IR**

提供:

Asia-Pacific:
Robert Bosch (SEA) Pte Ltd,
Security Systems
11 Bishan Street 21
Singapore 573943
Phone: +65 6571 2808
Fax: +65 6571 2699
apr.securitysystems@bosch.com
www.boschsecurity.asia