

# MIC 장착 브래킷 및 기타 액세서리

www.boschsecurity.com



**BOSCH**

생활 속의 기술



- ▶ 전체 범위의 장착 브래킷 및 기타 액세서리.
- ▶ MIC 제품군과 완벽하게 들어맞도록 설계됨
- ▶ 거의 모든 분야에 가장 잘 맞는 최상의 솔루션
- ▶ 간편한 사용과 설치
- ▶ 기능을 확장하는 액세서리.

Bosch Security Systems에서는 MIC 카메라 제품군을 위해 광범위한 장착 브래킷 및 액세서리 제품을 제공합니다. 장착 브래킷(코너, 벽면 및 기둥 장착)은 MIC 제품군의 표준 색상으로 사용 가능합니다. (참고: MIC 카메라 모델에 따라서는 장착 브래킷이 일부 색상만 제공됩니다.) 액세서리는 MIC 카메라와 원활히 작동하도록 설계되어 카메라가 용도에 따른 기능을 확장할 수 있습니다. 다음 데이터시트는 사용 가능한 MIC 액세서리의 개요를 제공합니다. 다음 액세서리는 자체 데이터시트가 있습니다.

- MIC 투광기(MIC IP 카메라 모델용)
- MIC Alarm/Washer Interface (MIC-ALM-WAS-24)
- 고효율 PoE 미드스팬 모델
- VG4-A-PSU 시리즈
- VIDEOJET connect 7000 (VJC-7000-90)

MIC IP 카메라용 시리얼 프로토콜의 e-라이선스인 시리얼 프로토콜 소프트웨어 라이선스(MVS-FCOM-PRCL)도 사용할 수 있습니다.

## 시스템 개요

### 장착 액세서리

#### 깊은 도관 어댑터

MIC 깊은 도관 어댑터(DCA)는 신호 케이블을 보호하기 위해 방수 도관 또는 케이블 덮개를 장착할 수 있도록 설계되었습니다. DCA는 MIC IP 카메라를 편하게 장착할 수 있는 접점을 제공합니다.

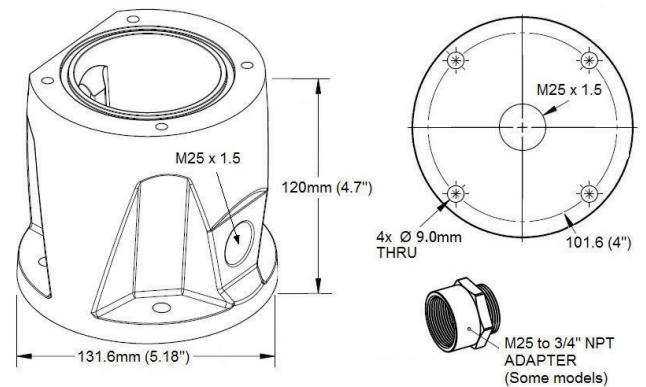
경첩 기능은 설치자가 볼트를 마지막으로 조이기 전에 설치 작업 중에 카메라를 임시로 걸어둘 수 있도록 합니다.

DCA는 베이스와 한쪽 측면에 하나씩 2개의 M25 구멍이 있습니다.

O-링이 카메라와 마운트 간 접면을 IP68 등급으로 밀봉합니다.

다음 하드웨어가 함께 제공됩니다.

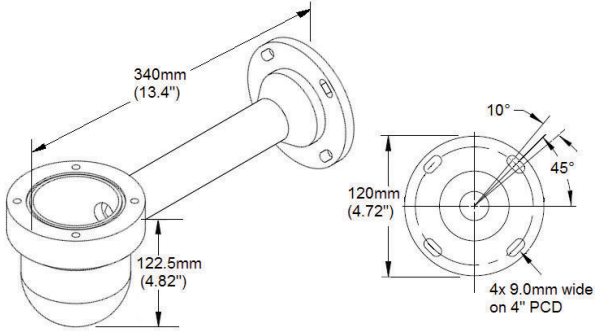
- 4개의 M8 x 20 스테인리스 스틸 육각 볼트
  - 4개의 M8 스테인리스 스틸 평와셔
  - 1개의 O-링, 80mm x 3mm
  - 1개의 엔드캡/블랭킹 플러그, M25 x 1.5, O-링 포함
- 일부 모델(MIC-DCA-HxA)에는 다음 하드웨어도 포함됩니다.
- 1개의 도관 어댑터(M25 수나사에서부터 3/4" NPT 암나사까지)



**벽면 장착 브래킷**

MIC 벽 장착 브래킷(MIC-WMB)는 건물 벽면에 장착하는데 사용됩니다. 또한 MIC 기둥 장착 브래킷(MIC-PMB) 및 MIC 얇은 도관 어댑터(MIC-SCA)와 함께 사용하여 MIC 카메라를 램프 포스트, 비계 또는 기타 비표준 장착 기둥에 장착할 수 있습니다. MIC-WMB는 신호 케이블 연결부가 들어갈 수 있도록 깊은 보울이 있습니다.

O-링이 카메라와 마운트 간 접면을 IP68 등급으로 밀봉합니다.

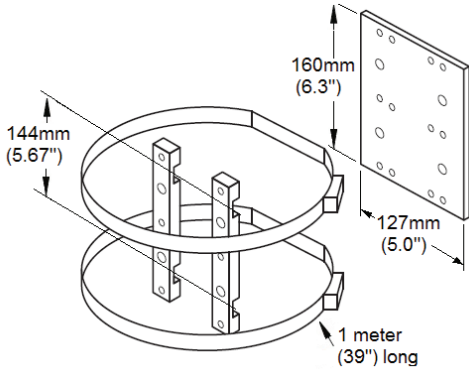


다음 하드웨어가 함께 제공됩니다.

- 4개의 M8 x 20 스테인리스 스틸 육각 볼트
- 4개의 M8 스테인리스 스틸 평와셔
- 1개의 O-링, 80mm x 3mm

**기둥 장착 브래킷**

MIC 기둥 장착 브래킷(MIC-PMB)을 MIC-SCA 및 MIC-WMB와 함께 사용하여 MIC 카메라를 램프 포스트, 비계 또는 기타 비표준 장착 기둥에 장착할 수 있습니다. MIC-PMB는 다양한 직경에 사용할 수 있습니다.

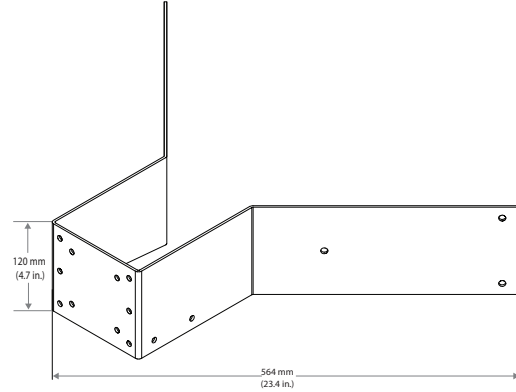


다음 하드웨어가 함께 제공됩니다.

- 4개의 M8 x 30 스테인리스 스틸 캡헤드 볼트
- 6개의 M6 x 20 스테인리스 스틸 카운터싱크 헤드 볼트
- 2개의 고토코 스테인리스 스틸 워드라이브 클립(밴딩 스트랩), 1m 길이
- 2개의 기둥 장착 블록
- 1개의 장착 플레이트

**코너 장착 브래킷**

MIC 모서리 장착 브래킷(MIC-CMB)은 MIC-SCA 및 MIC-WMB와 함께 사용하여 MIC 카메라를 건물 코너에 장착할 수 있습니다.

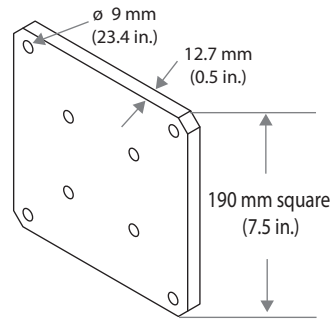


다음 하드웨어가 함께 제공됩니다.

- 4개의 M8 x 25 스테인리스 스틸 육각 볼트
- 4개의 M8 스테인리스 스틸 평와셔
- 4개의 M8 스테인리스 스틸 너트

**스프레더 플레이트**

MIC 스프레더 플레이트(MIC-SPR)는 MIC 카메라를 평평한 석조 표면에 안정적으로 장착할 수 있도록 카메라 및 지지 브래킷의 중량을 분산하는데 사용됩니다.



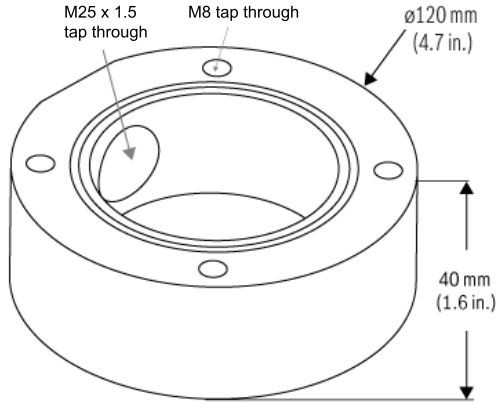
다음 하드웨어가 함께 제공됩니다.

- 4개의 M8 x 30 스테인리스 스틸 캡헤드 볼트
- 4개의 M8 스테인리스 스틸 평와셔
- 4개의 M8 스테인리스 스틸 너트

**얇은 도관 어댑터**

MIC 얇은 도관 어댑터(MIC-SCA)는 필요에 따라 다른 장착 브래킷과 함께 사용됩니다. MIC-SCA에는 1개의 M25 측면 입구 도관 장착 구멍이 있습니다. 내부에는 카메라를 직접 장착할 수 있는 충분한 공간이 없습니다. (MIC-DCA-Hx 또는 MIC-DCA를 대신 사용합니다.)

O-링이 카메라와 마운트 간 접면을 IP68 등급으로 밀봉합니다.



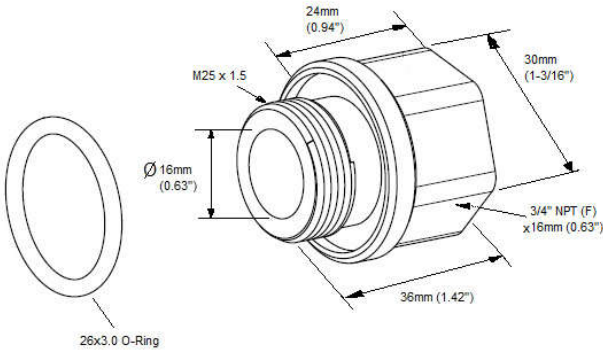
다음 하드웨어가 함께 제공됩니다.

- 4개의 M8 x 20 스테인리스 스틸 육각 볼트
- 4개의 M8 스테인리스 스틸 평와셔
- 1개의 O-링, 80mm x 3mm
- 1개의 엔드캡/블랭킹 플러그, M25 x 1.5, O-링 포함

기타 하드웨어 액세서리

**M25 - 3/4"NPT** 나사산 어댑터(MIC-M25XNPT34)

도관 어댑터(M25 수나사에서부터 3/4" NPT 암나사까지) (MIC-M25XNPT34)를 사용하면 북미 지역에서 흔히 사용되는 3/4" NPT 도관을 M25x1.5 나사 구멍을 가진 MIC-DCA-Hx, MIC-DCA 및 MIC-SCA 마운트에 부착할 수 있습니다. 이 어댑터는 다음 DCA 모델에 포함되어 있습니다. MIC-DCA-HBA, MIC-DCA-HWA 및 MIC-DCA-HGA. 이 어댑터는 316 스테인레스 스틸로 제작되며, 이 어댑터와 도관 어댑터 간 접면을 IP68 유입 차단 등급으로 밀봉하는 실리콘 O-링을 포함합니다.

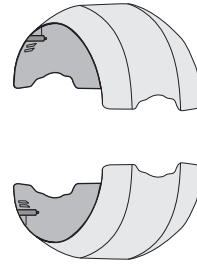


**선실드 키트**

선실드 키트를 다양한 MIC 카메라에 사용할 수 있습니다. 각 키트는 일광을 반사하고 주변 환경과 카메라 표면 사이에 단일 간극을 형성하여 특히 일광이 강한 기후에서 MIC 카메라를 직사 일광으로부터 한층 더 보호해 줍니다.

**MIC IP fusion 9000i** 카메라용 선실드 키트

MIC IP fusion 9000i 카메라용 선실드 키트(MIC-9K-SNSHLD-W)에는 카메라의 틸트 헤드에 부착되는 2개의 흰색 성형 셸이 포함되어 있습니다.



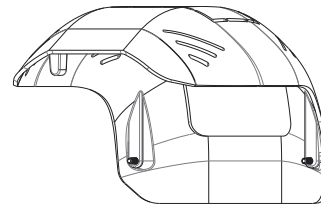
다음 하드웨어가 함께 제공됩니다.

- 4개의 M4 x 8 스테인리스 스틸 소켓 헤드 Torx 나사
- 4개의 M4 스테인리스 스틸 평 와셔

**MIC IP ultra 7100i** 및 **MIC IP starlight 7100i**용 선실드

원피스 선실드(MIC-7100I-SNSHLD-W)는 MIC IP ultra 7100i 및 MIC IP starlight 7100i 카메라의 헤드에 부착됩니다.

선실드에는 설치자가 설치 전에 MIC 투광기를 설치할 공간을 확보하기 위해 절단할 수 있는 섹션이 있습니다.



다음 하드웨어가 함께 제공됩니다.

- 2개의 M4 x 8 스테인리스 스틸 소켓 헤드 Torx 나사

**세척기 키트**

MIC 세척기 키트(MIC-WKT-IR)는 세척기 펌프 및 세척기 수조를 MIC 카메라에 연결합니다.

다음 하드웨어가 함께 제공됩니다.

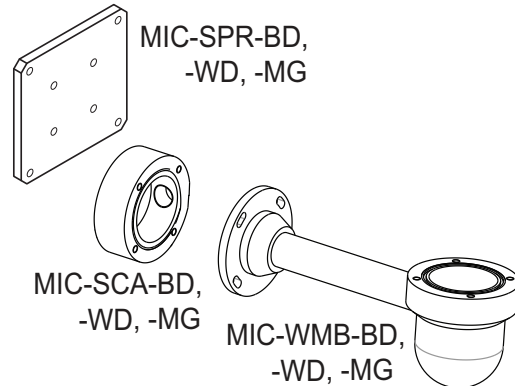
- 1개의 세척기 제트 노즐
- 2개의 세척기 제트 노즐 장착 브래킷

**인증 및 승인**

지역	규정 준수/품질 표시
유럽	CE - MIC-9K-IP67-5PK

**설치/구성 노트**

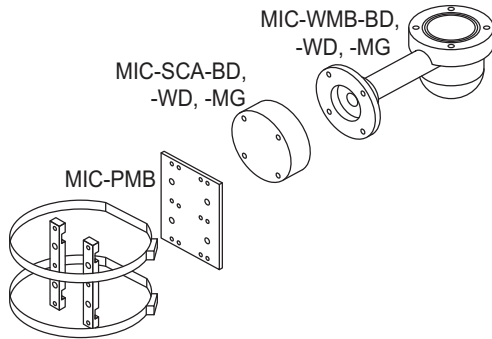
일반적인 장착 배열, 벽면 장착



일반적인 벽면 장착 구성

표시되지 않음: 장착 하드웨어.

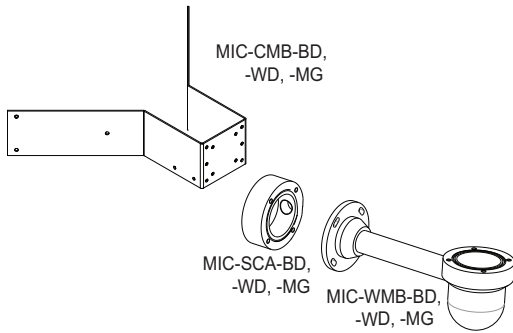
일반적인 장착 배열, 기둥 장착



일반적인 기둥 장착 구성

표시되지 않음: 장착 하드웨어.

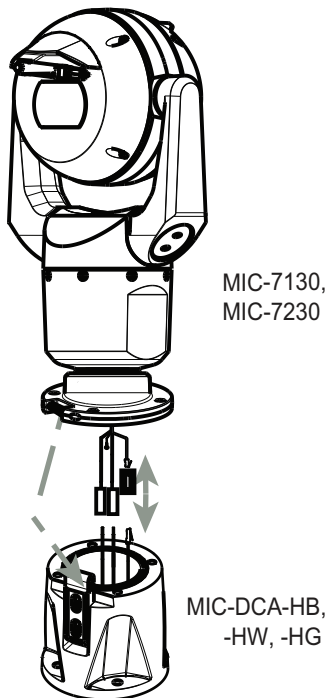
일반적인 장착 배열, 코너 장착



일반적인 코너 장착 구성

표시되지 않음: 장착 하드웨어.

일반적인 장착 배열, 경첩이 달린 DCA



일반적인 경첩이 달린 DCA 장착 구성

기술 사양

MIC 경첩이 달린 DCA

크기 (세로 x 가로)	120 x 131.6mm (4.7 x 5.18인치)
무게	2.5kg(5.5lb)
소재	고형 알루미늄 아래와 같이 도장한 폴리에스테르 마감
MIC-DCA-HB	검정색(RAL 9005), 샌드 마감
MIC-DCA-HW	흰색(RAL 9010), 샌드 마감
MIC-DCA-HG	회색(RAL 9006), 샌드 마감 (특정 영역에서만 사용할 수 있습니다.)
MIC-DCA-HBA	검정색(RAL 9005), 샌드 마감
MIC-DCA-HWA	흰색(RAL 9010), 샌드 마감
MIC-DCA-HGA	회색(RAL 9006), 샌드 마감 (특정 영역에서만 사용할 수 있습니다.)

MIC 벽 장착 브래킷

크기 (가로 x 세로 x 깊이)	340 x 124 x 120mm (13 x 5 x 4.7인치)
무게	1.95kg(4.5lb)
소재	고형 알루미늄 아래와 같이 도장한 폴리에스테르 마감:
MIC-WMB-BD	검정색(RAL 9005), 샌드 마감
MIC-WMB-WD	흰색(RAL 9010), 샌드 마감
MIC-WMB-MG	회색(RAL 7001), 샌드 마감 (특정 영역에서만 사용할 수 있습니다.)

MIC 기둥 장착 브래킷 (MIC-PMB)

크기(가로 x 세로 x 깊이)	127 x 160 x 9.5mm(기둥 장착용 블록을 끼우면 25.375) (5 x 6 x 0.4인치)
무게	1.7kg(3.75lb)
소재	장착 브래킷, 장착 블록: 알루미늄 밴딩 스트랩: 스테인리스 강
마감 색상	투명한 산화 피막 처리

MIC 모서리 장착 브래킷

크기 (가로 x 세로 x 깊이)	564 x 120 x 394mm (23 x 4.7 x 15.5인치)
----------------------	--

무게	2.9kg(6.5lb)	
소재	고형 알루미늄 아래와 같이 도장한 폴리에스테르 마감:	
	MIC-CMB-BD	검정색(RAL 9005), 샌드 마감
	MIC-CMB-WD	흰색(RAL 9010), 샌드 마감
	MIC-CMB-MG	회색(RAL 7001), 샌드 마감 (특정 영역에서만 사용할 수 있습니다.)

구조 소재	플라스틱
색상	흰색

**MIC 스프레더 플레이트**

크기 (가로 x 세로 x 깊이)	190 x 190 x 12.7mm (7.5 x 7.5 x 0.5인치)	
무게	1.24kg(2.7lb)	
소재	고형 알루미늄 아래와 같이 도장한 폴리에스테르 마감:	
	MIC-SPR-BD	검정색(RAL 9005), 샌드 마감
	MIC-SPR-WD	흰색(RAL 9010), 샌드 마감
	MIC-SPR-MG	회색(RAL 7001), 샌드 마감 (특정 영역에서만 사용할 수 있습니다.)

**MIC 얇은 도관 어댑터**

크기 (세로 x 깊이)	40 x 120mm (1.6 x 4.7인치)	
무게	0.78kg(1.7lb)	
소재	고형 알루미늄 아래와 같이 도장한 폴리에스테르 마감:	
	MIC-SCA-BD	검정색(RAL 9005), 샌드 마감
	MIC-SCA-WD	흰색(RAL 9010), 샌드 마감
	MIC-SCA-MG	회색(RAL 7001), 샌드 마감 (특정 영역에서만 사용할 수 있습니다.)

**MIC IP fusion 9000i 열화상 카메라용 선실드(MIC-9K-SNSHLD-W)**

크기 (가로 x 세로 x 깊이)	150 x 232 x 110mm(5.9 x 9.1 x 4.3인치)	
무게	0.40kg(14oz)	

**MIC IP ultra 7100i 및 MIC IP starlight 7100i용 선실드**

크기(세로 x 너비 x 높이)	210 x 191 x 139mm(8.3 x 7.5 x 5.5인치)	
무게	0.194kg(0.4lb)	

## 주문 정보

**MIC-DCA-HB** 깊은 도관 마운트, M25 구멍, 검은색  
MIC7000 및 MIC IP fusion 9000i 카메라용 DCA 장착부.  
알루미늄. 도관/케이블 글랜드를 위한 M25 구멍 두 개  
검정색(RAL 9005) 색상.  
주문 번호 **MIC-DCA-HB**

**MIC-DCA-HW** 깊은 도관 마운트, M25 구멍 2개, 흰색  
MIC7000 및 MIC IP fusion 9000i 카메라용 DCA 장착부.  
알루미늄. 도관/케이블 글랜드를 위한 M25 구멍 두 개  
흰색(RAL 9010) 색상.  
주문 번호 **MIC-DCA-HW**

**MIC-DCA-HG** 깊은 도관 마운트, M25 구멍 2개, 회색  
MIC7000 및 MIC IP fusion 9000i 카메라용 DCA 장착부.  
알루미늄. 도관/케이블 글랜드를 위한 M25 구멍 두 개  
회색(RAL 7001) 색상. 일부 지역에서만 사용할 수 있습니다.  
주문 번호 **MIC-DCA-HG**

**MIC-DCA-HBA** 깊은 도관 마운트, M25 구멍, 검은색  
MIC7000 및 MIC IP fusion 9000i 카메라용 DCA 장착부.  
알루미늄. 도관/케이블 글랜드를 위한 M25 구멍 두 개 도관  
어댑터(M25 수나사에서부터 3/4" NPT 암나사까지) 포함.  
특정 영역에서만 사용할 수 있습니다.  
검정색(RAL 9005) 색상.  
주문 번호 **MIC-DCA-HBA**

**MIC-DCA-HWA** 깊은 도관 마운트, M25 구멍, 흰색  
MIC7000 및 MIC IP fusion 9000i 카메라용 DCA 장착부.  
알루미늄. 도관/케이블 글랜드를 위한 M25 구멍 두 개 도관  
어댑터(M25 수나사에서부터 3/4" NPT 암나사까지) 포함.  
특정 영역에서만 사용할 수 있습니다.  
흰색(RAL 9010) 색상.  
주문 번호 **MIC-DCA-HWA**

**MIC-DCA-HGA** 깊은 도관 마운트, M25 구멍, 회색  
MIC7000 및 MIC IP fusion 9000i 카메라용 DCA 장착부.  
알루미늄. 도관/케이블 글랜드를 위한 M25 구멍 두 개 도관  
어댑터(M25 수나사에서부터 3/4" NPT 암나사까지) 포함.  
특정 영역에서만 사용할 수 있습니다.  
회색(RAL 7001) 색상.  
주문 번호 **MIC-DCA-HGA**

**MIC-WMB-BD** 벽면 장착 브래킷, 검은색  
벽면 장착 브래킷, 블랙 샌드 마감(RAL9005)  
주문 번호 **MIC-WMB-BD**

**MIC-WMB-WD** 벽면 장착 브래킷, 흰색  
벽면 장착 브래킷, 화이트 샌드 마감(RAL9010)  
주문 번호 **MIC-WMB-WD**

**MIC-WMB-GD** 벽면 장착 브래킷, 그레이 샌드  
벽면 장착 브래킷, 회색(RAL 9006), 샌드 마감,  
MIC-612xxxxG36x 시리즈 카메라용  
주문 번호 **MIC-WMB-GD**

**MIC-WMB-MG** 견고한 PTZ 카메라용 벽면 마운트, 회색  
벽면 장착 브래킷.  
그레이(RAL 7001). 특정 영역에서만 사용할 수 있습니다.  
샌드 마감.  
주문 번호 **MIC-WMB-MG**

**MIC-PMB** 장대 장착 브래킷  
장대 장착 브래킷(직경 75~145mm의 장대를 위한 2 x  
455mm 스테인리스 스틸 밴딩 스트랩 포함)  
주문 번호 **MIC-PMB**

**MIC-CMB-BD** 코너 장착 브래킷, 검은색  
코너 장착 브래킷, 블랙 샌드 마감(RAL9005)  
주문 번호 **MIC-CMB-BD**

**MIC-CMB-WD** 코너 장착 브래킷, 흰색  
코너 장착 브래킷, 화이트 샌드 마감(RAL9010)  
주문 번호 **MIC-CMB-WD**

**MIC-CMB-MG** 코너 장착 브래킷, 그레이 샌드  
코너 장착 브래킷  
그레이(RAL 7001). 특정 영역에서만 사용할 수 있습니다.  
샌드 마감.  
주문 번호 **MIC-CMB-MG**

**MIC-SPR-BD** 벽면 마운트 스프레더 플레이트, 블랙 샌드  
벽돌면 장착에 적합한 알루미늄 스프레더 플레이트, 블랙 샌드  
마감(RAL9005)  
주문 번호 **MIC-SPR-BD**

**MIC-SPR-WD** 벽면 마운트 스프레더 플레이트, 화이트 샌드  
벽돌면 장착에 적합한 알루미늄 스프레더 플레이트, 화이트  
샌드 마감(RAL9010)  
주문 번호 **MIC-SPR-WD**

**MIC-SPR-GD** 벽면 마운트 스프레더 플레이트, 그레이 샌드  
벽돌면 장착에 적합한 알루미늄 스프레더 플레이트, 그레이  
샌드 마감(RAL 9006), MIC-612xxxxG36x 시리즈 카메라  
용  
주문 번호 **MIC-SPR-GD**

**MIC-SPR-MG** 벽면 마운트 스프레더 플레이트, 그레이 샌드  
벽돌면 장착에 적합한 알루미늄 스프레더 플레이트  
그레이(RAL 7001). 특정 영역에서만 사용할 수 있습니다.  
샌드 마감.  
주문 번호 **MIC-SPR-MG**

**MIC-SCA-BD** 얇은 도관 어댑터, 블랙 샌드  
MIC-WMB, MIC-PMB 또는 MIC-SPR용 얇은 도관 어댑터,  
블랙 샌드 마감(RAL9005)  
주문 번호 **MIC-SCA-BD**

**MIC-SCA-WD** 얇은 도관 어댑터, 화이트 샌드  
MIC-WMB, MIC-PMB 또는 MIC-SPR 마운트용 얇은 도관  
어댑터, 화이트 샌드 마감(RAL9010)  
주문 번호 **MIC-SCA-WD**

**MIC-SCA-GD** 얇은 도관 어댑터, 그레이 샌드  
MIC-WMB, MIC-PMB 또는 MIC-SPR용 얇은 도관 어댑터,  
그레이 샌드 마감(RAL 9006), MIC-612xxxxD36x 시리즈  
용  
주문 번호 **MIC-SCA-GD**

**MIC-SCA-MG** 도관 어댑터, 얇음, 그레이 샌드  
MIC-WMB, MIC-PMB 또는 MIC-SPR용 얇은 도관 어댑터  
그레이(RAL 7001). 특정 영역에서만 사용할 수 있습니다.  
샌드 마감.  
주문 번호 **MIC-SCA-MG**

**MIC-M25XNPT34** 어댑터, M25에서 3/4" NPT까지, 스테인리스 스틸  
스테인레스 스틸 M25 - 3/4" NPT 나사산 어댑터  
주문 번호 **MIC-M25XNPT34**

**MIC-67SUNSHLD MIC7000** 시리즈용 선실드, 흰색  
MIC7000 카메라를 위한 3부분으로 된 성형 선실드 - 하단 셀 1개, 상단 셀 2개(옵션인 조명 액세서리 주위에 1개) 화이트  
주문 번호 **MIC-67SUNSHLD**

**MIC-9K-SNSHLD-W** 선실드 열화상 PTZ 카메라, 흰색  
MIC IP fusion 9000i 카메라(흰색)용 선실드 키트. 일광 부하가 높은 장소에 설치된 흰색 MIC IP fusion 9000i 카메라에 사용 권장  
주문 번호 **MIC-9K-SNSHLD-W**

**MIC-BP3** 전원 공급 장치 부착용 **Biphase** 컨버터  
IR 전원 공급 장치용 양위상 컨버터 또는 자유 확장 슬롯이 없는 비 IR 전원 공급 장치 사용 가능  
주문 번호 **MIC-BP3**

**MIC-BP4** 전원 공급 장치 부착용 **Biphase** 컨버터  
비 IR 버전 MIC 시리즈 전원 공급 장치용 양위상 컨버터  
주문 번호 **MIC-BP4**

**MIC-ALM MIC400** 비 IR PSU를 위한 8입력 알람 카드  
PSU용 8 입력 알람 및 세척기 펌프 구동 카드(IR PSU는 제외). 세척기 펌프가 필요합니다(별도 구매)  
주문 번호 **MIC-ALM**

**MIC-WKT** 와셔 키트, MIC 비 IR  
비 적외선 MIC 카메라 모델용 세척기 키트.  
주문 번호 **MIC-WKT**

**MIC-WKT-IR** 와셔 키트, MIC IR  
아날로그 적외선 MIC 카메라 모델은 물론 MIC IP starlight 7000i 및 MIC IP fusion 9000i 카메라 모델용 세척기 키트  
주문 번호 **MIC-WKT-IR**

발행:

**Asia-Pacific:**  
Robert Bosch (SEA) Pte Ltd,  
Security Systems  
11 Bishan Street 21  
Singapore 573943  
Phone: +65 6571 2808  
Fax: +65 6571 2699  
apr.securitysystems@bosch.com  
www.boschsecurity.asia