

# MIC Montagesteunen en andere accessoires

www.boschsecurity.com



- ▶ Complete reeks montagesteunen en andere accessoires.
- ▶ Ontworpen voor naadloze integratie met de MIC-familie.
- ▶ Levert de best passende oplossing voor nagenoeg iedere toepassing.
- ▶ Gebruiksvriendelijk en eenvoudig te installeren.
- ▶ Meer functionaliteit dankzij accessoires.

Bosch Security Systems biedt een reeks montagesteunen en accessoireproducten voor de MIC-camerafamilie. De montagesteunen (voor hoek-, wand- en mastmontage) zijn leverbaar in de standaardkleuren van de MIC-familie. (Opmerking: niet alle kleuren van de montagesteunen zijn beschikbaar voor alle modellen MIC-camera's.) De accessoires werken naadloos samen met MIC-camera's en breiden zo de functionaliteit van de camera's uit voor uw toepassing. In deze datasheet vindt u een overzicht van de beschikbare MIC accessoires.

Voor de volgende accessoires zijn gegevensbladen beschikbaar:

- MIC-stralers (voor MIC IP-cameramodellen)
- MIC Alarm/Washer Interface (MIC-ALM-WAS-24)
- High PoE Midspan-modellen
- VG4-A-PSU serie
- VIDEOJET connect 7000 (VJC-7000-90)

De softwarelicentie voor serieel protocol (MVS-FCOM-PRCL), een e-licentiesleutel voor MIC IP-camera's, is ook beschikbaar.

## Systemoverzicht

### Montage-accessoires

#### Diepe kabelbuisadapter

De MIC-DCA Diepe opbouwrand (DCA) is zo ontworpen dat een weerbestendige slang of kabelwartel kan worden aangesloten om de signaalkabels te beschermen. De DCA beschikt over een handig bevestigingspunt voor een MIC IP-camera. Met de scharnierfunctie kunnen installateurs de camera tijdelijk veilig laten "hangen" tijdens de installatie om kabels/bedrading gemakkelijker te kunnen aansluiten voordat laatste bouten worden aangebracht.

De DCA is voorzien van twee M25-uitsparingen, één in de sokkel en één aan de zijkant.

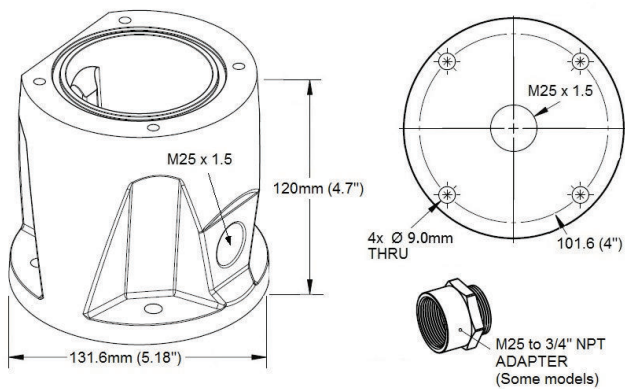
Een O-ring verzegelt het vlak tussen camera en montage met een ingangsclassificatie van IP68.

Meegeleverde hardware omvat:

- Vier (4) M8 x 20 roestvrijstalen zeskantbouten
- Vier (4) M8 roestvrijstalen vlakke onderleggingen
- Eén (1) O-ring, 80 mm x 3 mm
- Eén (1) eindkap/afsluitingsplug, M25 x 1,5, met O-ring

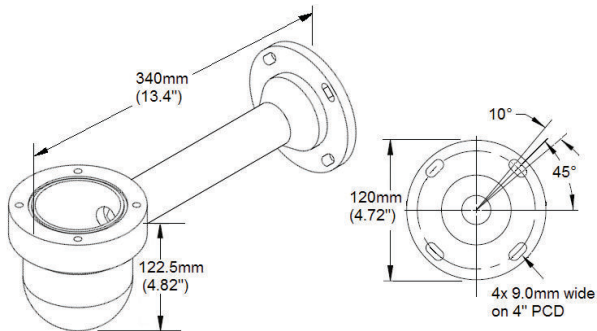
Bepaalde modellen (MIC-DCA-HxA) bevatten ook:

- Eén (1) kabeladapter (male M25 op female 3/4" inch NPT)



### Wandmontagesteun

Met de MIC-muurmontagebeugel (MIC-WMB) is montage op de muren van gebouwen mogelijk. Het coördineert ook met een MIC-mastmontagebeugel (MIC-PMB) en een Ondiepe kabelbuisadapter MIC (MIC-SCA), zodat MIC-camera's op lichtmasten, steigers en andere niet-standaard montagemasten kunnen worden gemonteerd. De MIC-WMB is voorzien van een diepe kom voor de signaalkabelaansluitingen. Een O-ring verzegelt het vlak tussen camera en montage met een ingangsclassificatie van IP68.

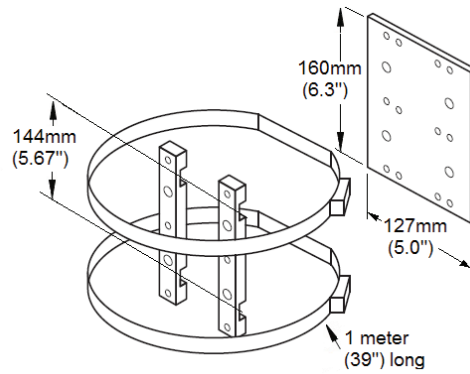


Meegeleverde hardware omvat:

- Vier (4) M8 x 20 roestvrijstalen zeskantbouten
- Vier (4) M8 roestvrijstalen vlakke onderleggingen
- Eén (1) O-ring, 80 mm x 3 mm

### Mastmontagesteun

De MIC-mastmontagebeugel (MIC-PMB) coördineert met een MIC-SCA en een MIC-WMB, zodat MIC-camera's op lichtmasten, steigers en andere niet-standaard montagemasten kunnen worden gemonteerd. De MIC-PMB is geschikt voor een breed scala aan diameters.

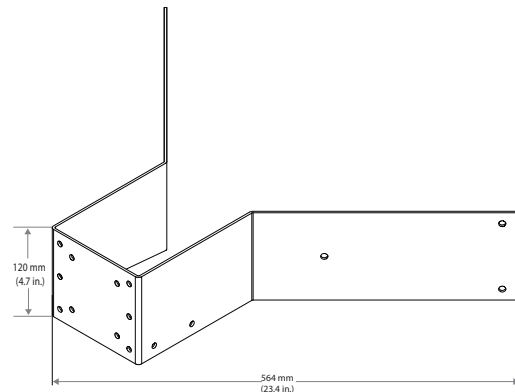


Meegeleverde hardware omvat:

- Vier (4) M8 x 30 roestvrijstalen kopbouten
- Zes (6) M6 x 20 roestvrijstalen bouten met verzonken kop
- Twee (2) roestvrijstalen wormschroefklemmen (klembanden) met hoog koppel, 1 m lang
- Twee (2) mastmontageblokken
- Eén (1) montageplaat

### Hoekmontagesteun

De MIC-hoekmontagebeugel (MIC-CMB) coördineert met een MIC-SCA en een MIC-WMB, zodat een MIC-camera op de hoek van een gebouw kan worden gemonteerd.

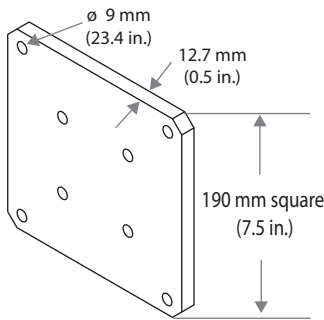


Meegeleverde hardware omvat:

- Vier (4) M8 x 25 roestvrijstalen zeskantbouten
- Vier (4) M8 roestvrijstalen vlakke onderleggingen
- Vier (4) M8 roestvrijstalen moeren

### Spreidarm

De MIC-spreidarm (MIC-SPR) wordt gebruikt om het gewicht van een MIC-camera en de bevestigingssteunen te spreiden, zodat de camera stevig op een vlak gemetseld oppervlak kan worden gemonteerd.



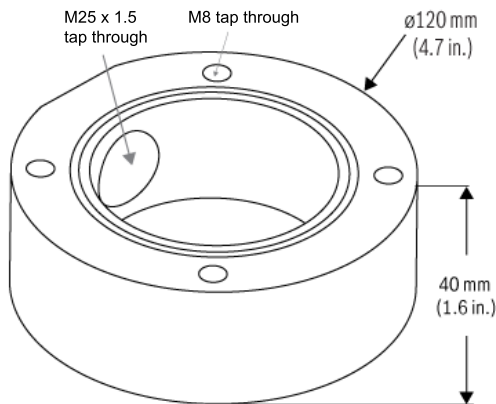
Meegeleverde hardware omvat:

- Vier (4) M8 x 30 roestvrijstalen kopbouten
- Vier (4) M8 roestvrijstalen vlakke onderleggringen
- Vier (4) M8 roestvrijstalen moeren

### Ondiepe kabeladapter

De Ondiepe kabelbuisadapter MIC (MIC-SCA) wordt zoals vereist gebruikt met andere montagesteunen. De MIC-SCA heeft één M25 montageopening aan de zijkant voor invoer van een kabelbuis. Er is onvoldoende ruimte binnenin om de camera er direct op te monteren. (Gebruik in plaats daarvan een MIC-DCA-Hx of een MIC-DCA.)

Een O-ring verzegelt het vlak tussen camera en montage met een ingangsclassificatie van IP68.



Meegeleverde hardware omvat:

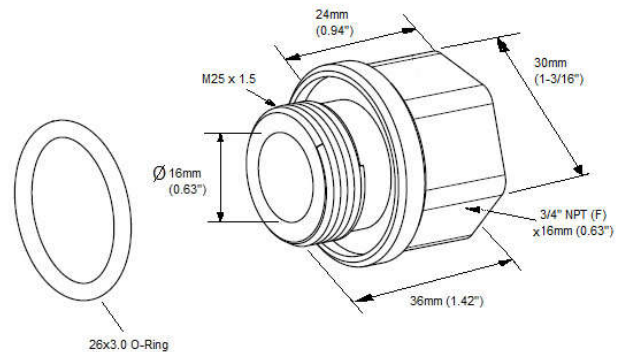
- Vier (4) M8 x 20 roestvrijstalen zeskantbouten
- Vier (4) M8 roestvrijstalen vlakke onderleggringen
- Eén (1) O-ring, 80 mm x 3 mm
- Eén (1) eindkap/afsluitingsplug, M25 x 1,5, met O-ring

### Andere hardwareaccessoires

#### M25 naar 3/4" NPT-schroefdraadadapter (MIC-M25XNPT34)

De kabeladapter (male M25 op female 3/4" inch NPT) (MIC-M25XNPT34) maakt bevestiging van 3/4" NPT kabelbuis mogelijk die populair is in de Noord-Amerikaanse regio aan MIC-DCA-Hx-, MIC-DCA- en MIC-SCA-montagesteunen met M25x1,5 openingen met schroefdraad. Deze adapter wordt meegeleverd bij de volgende DCA-modellen: MIC-DCA-HBA, MIC-DCA-HWA en MIC-DCA-HGA. De adapter is gemaakt

van 316 roestvast staal en bevat een siliconen O-ring die de adapter aan de kabelbuisadapter verzegelt met een ingangsclassificatie van IP68.

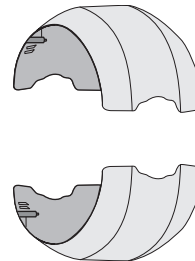


### Zonnekapsets

Voor verschillende MIC-camera's zijn zonnekapsets beschikbaar. Elke set is ontworpen voor extra bescherming van de camera tegen directe zonnestraling, vooral in zonnige gebieden. De kap weerkaatst de zonnestraling en vormt een isolerende ruimte tussen de omgeving en het oppervlak van de camera.

#### Zonnekapset voor MIC IP fusion 9000i-camera's

De zonnekapset voor MIC IP fusion 9000i-camera's (MIC-9K-SNSHLD-W) bevat twee (2) witte, gegoten schelpen die aan de kantelkop van de camera worden bevestigd.



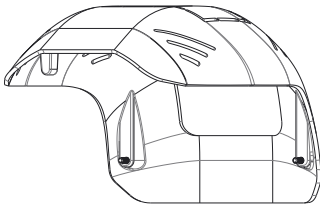
Meegeleverde hardware omvat:

- Vier (4) M4 x 8 roestvrijstalen Torx-schroeven
- Vier (4) M4 roestvrijstalen platte ringen

#### Zonnekap voor MIC IP ultra 7100i en MIC IP starlight 7100i

De eendelige zonnekap (MIC-7100I-SNSHLD-W) wordt bevestigd aan de kop van MIC IP ultra 7100i- en MIC IP starlight 7100i-camera's.

De zonnekap heeft een gedeelte dat vóór de installatie door installateurs kan worden uitgesneden om ruimte te maken voor een MIC-straler.



Meegeleverde hardware omvat:

- Twee (2) M4 x 8 Torx-inbusschroeven, roestvrijstaal

### Sproeierkit

De MIC-sproeierset (MIC-WKT-IR) verbindt een sproeipomp en waterreservoir met een MIC-camera.

Meegeleverde hardware omvat:

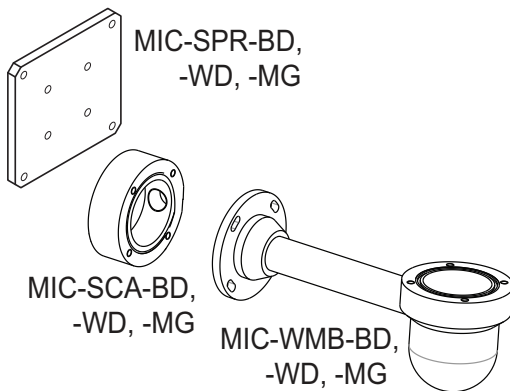
- Eén (1) straalproeikop
- Twee (2) montagesteunen voor de straalproeikop

### Certificaten en normen

Regio	Naleving van wet- en regelgeving/ kwaliteitsaanduidingen
Europa	CE - MIC-9K-IP67-5PK

### Opmerkingen over installatie/configuratie

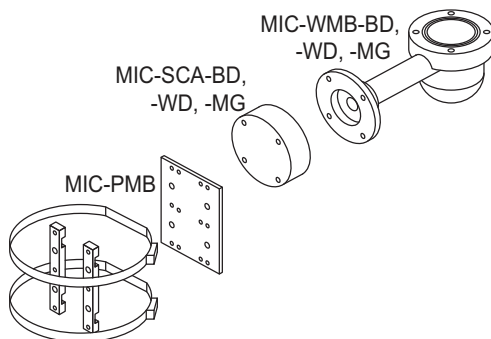
#### Voorbeeld van montageplaatsing, wandmontage



Standaardconfiguratie voor wandmontage

Niet getoond: bevestigingsbeslag.

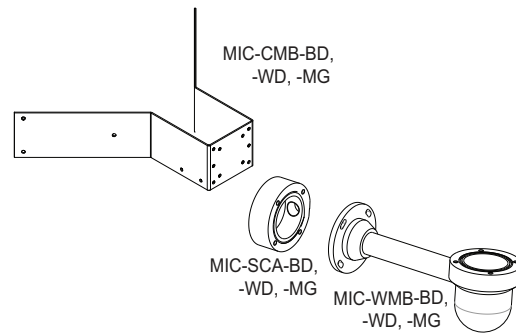
#### Montagevoorbeeld, mastmontage



Standaardconfiguratie voor mastmontage

Niet getoond: bevestigingsbeslag.

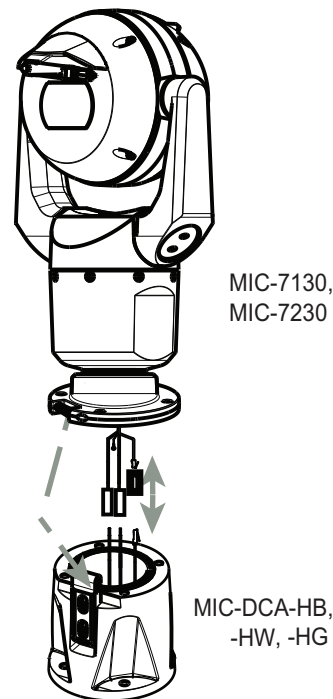
#### Montagevoorbeeld, hoekmontage



Standaardconfiguratie voor hoekmontage

Niet getoond: bevestigingsbeslag.

#### Montagevoorbeeld, scharnierende DCA



Standaard scharnierende DCA-montageconfiguratie

### Technische specificaties

MIC Scharnierende DCA

Afmetingen (H x B)	120 x 131,6 mm	
Gewicht	2,5 kg	
Materiaal	massief aluminium met gelakte polyester afwerking zoals hieronder	
	MIC-DCA-HB	Zwart (RAL 9005), gladde afwerking
	MIC-DCA-HW	Wit (RAL 9010), gladde afwerking
	MIC-DCA-HG	Grijs (RAL 9006), gladde afwerking (Alleen in bepaalde regio's verkrijgbaar.)

	MIC-DCA-HBA	Zwart (RAL 9005), gladde afwerking
	MIC-DCA-HWA	Wit (RAL 9010), gladde afwerking
	MIC-DCA-HGA	Grijs (RAL 9006), gladde afwerking (Alleen in bepaalde regio's verkrijgbaar.)

## MIC-muurmontagebeugel

Afmetingen (B x H x D)	340 x 124 x 120 mm	
Gewicht	1,95 kg	
Materiaal	massief aluminium met gelakte polyester afwerking zoals hieronder:	
	MIC-WMB-BD	Zwart (RAL 9005), gladde afwerking
	MIC-WMB-WD	Wit (RAL 9010), gladde afwerking
	MIC-WMB-MG	Grijs (RAL 7001), gladde afwerking (Alleen in bepaalde regio's verkrijgbaar.)

## MIC-mastmontagebeugel (MIC-PMB)

Afmetingen (B x H x D)	127 x 160 x 9,5 mm (25,375 met gemonteerde mastmontageblokken)	
Gewicht	1,7 kg	
Materiaal	Montagebeugel, montageblokken: aluminium Klembanden: roestvrij staal	
Kleur afwerking	Helder geanodiseerd	

## MIC-hoekmontagebeugel

Afmetingen (B x H x D)	564 x 120 x 394 mm	
Gewicht	2,9 kg	
Materiaal	massief aluminium met gelakte polyester afwerking zoals hieronder:	
	MIC-CMB-BD	Zwart (RAL 9005), gladde afwerking
	MIC-CMB-WD	Wit (RAL 9010), gladde afwerking
	MIC-CMB-MG	Grijs (RAL 7001), gladde afwerking (Alleen in bepaalde regio's verkrijgbaar.)

## MIC-spreidarm

Afmetingen (B x H x D)	190 x 190 x 12,7 mm	
Gewicht	1,24 kg	
Materiaal	massief aluminium met gelakte polyester afwerking zoals hieronder:	

	MIC-SPR-BD	Zwart (RAL 9005), gladde afwerking
	MIC-SPR-WD	Wit (RAL 9010), gladde afwerking
	MIC-SPR-MG	Grijs (RAL 7001), gladde afwerking (Alleen in bepaalde regio's verkrijgbaar.)

## Ondiepe kabelbuisadapter MIC

Afmetingen (H x D)	40 x 120 mm	
Gewicht	0,78 kg	
Materiaal	massief aluminium met gelakte polyester afwerking zoals hieronder:	
	MIC-SCA-BD	Zwart (RAL 9005), gladde afwerking
	MIC-SCA-WD	Wit (RAL 9010), gladde afwerking
	MIC-SCA-MG	Grijs (RAL 7001), gladde afwerking (Alleen in bepaalde regio's verkrijgbaar.)

## Zonnekap voor MIC IP fusion 9000i thermische camera's (MIC-9K-SNSHLD-W)

Afmetingen (B x H x D)	150 x 232 x 110 mm	
Gewicht	0,40 kg	

**Zonnekap voor MIC IP ultra 7100i en MIC IP starlight 7100i**

Afmetingen (L x B x H)	210 mm x 191 mm x 139 mm	
Gewicht	0,194 kg	
Constructiemateriaal	Kunststof	
Kleur	Wit	

**Bestelinformatie****MIC-DCA-HB Diepe kabelbuisbevest. M25-gaten, zwart**

DCA-montagebeugel voor MIC7000- en MIC IP fusie 9000i-camera's. Aluminium. Twee M25-gaten voor kabelbuis/kabelwartels.

Kleur Zwart (RAL 9005).

Bestelnummer **MIC-DCA-HB**

**MIC-DCA-HW Diepe kabelbuisbevest. 2 M25-gaten, wit**

DCA-montagebeugel voor MIC7000- en MIC IP fusie 9000i-camera's. Aluminium. Twee M25-gaten voor kabelbuis/kabelwartels.

Kleur Wit (RAL 9010).

Bestelnummer **MIC-DCA-HW**

**MIC-DCA-HG Diepe kabelbuisbevest. 2 M25-gaten grijs**

DCA-montagebeugel voor MIC7000- en MIC IP fusie 9000i-camera's. Aluminium. Twee M25-gaten voor kabelbuis/kabelwartels.

Kleur Grijs (RAL 7001). Alleen in bepaalde regio's verkrijgbaar.

Bestelnummer **MIC-DCA-HG**

**MIC-DCA-HBA Diepe kabelbuisbevest. M25-gaten, zwart**

DCA-montagebeugel voor MIC7000- en MIC IP fusie 9000i-camera's. Aluminium. Twee M25-gaten voor kabelbuis/kabelwartels. Bevat een kabeladapter (male M25 op female 3/4" inch NPT). Alleen in bepaalde regio's verkrijgbaar.

Kleur Zwart (RAL 9005).

Bestelnummer **MIC-DCA-HBA**

**MIC-DCA-HWA Diepe kabelbuisbevest. M25-gaten, wit**

DCA-montagebeugel voor MIC7000- en MIC IP fusie 9000i-camera's. Aluminium. Twee M25-gaten voor kabelbuis/kabelwartels. Bevat een kabeladapter (male M25 op female 3/4" inch NPT). Alleen in bepaalde regio's verkrijgbaar.

Kleur Wit (RAL 9010).

Bestelnummer **MIC-DCA-HWA**

**MIC-DCA-HGA Diepe kabelbuisbevest. M25-gaten, grijs**

DCA-montagebeugel voor MIC7000- en MIC IP fusie 9000i-camera's. Aluminium. Twee M25-gaten voor kabelbuis/kabelwartels. Bevat een kabeladapter (male M25 op female 3/4" inch NPT). Alleen in bepaalde regio's verkrijgbaar.

Kleur Grijs (RAL 7001).

Bestelnummer **MIC-DCA-HGA**

**MIC-WMB-BD Wandmontagebeugel, zwart**

Wandmontagebeugel, zwarte zandafwerking (RAL 9005)

Bestelnummer **MIC-WMB-BD**

**MIC-WMB-WD Wandmontagebeugel, wit**

Wandmontagebeugel, witte zandafwerking (RAL 9010)

Bestelnummer **MIC-WMB-WD**

**MIC-WMB-GD Wandmontagebeugel, grijs glad**

Wandmontagebeugel, Grijs (RAL 9006), gladde afwerking, voor camera's uit de MIC-612xxxxG36x serie

Bestelnummer **MIC-WMB-GD**

**MIC-WMB-MG Wandbevest. robuuste PTZ-camera, grijs**

Wandmontagebeugel.

Grijs (RAL 7001). Alleen in bepaalde regio's verkrijgbaar. Gladde afwerking.

Bestelnummer **MIC-WMB-MG**

**MIC-PMB Paalbeugel voor montage**

Mastmontagebeugel (incl. 2 x 455 mm roestvrijstalen klembanden voor mastdiameters 75 tot 145 mm)

Bestelnummer **MIC-PMB**

**MIC-CMB-BD Hoekmontagebeugel, zwart**

Hoekmontagebeugel, zwarte zandafwerking (RAL 9005)

Bestelnummer **MIC-CMB-BD**

**MIC-CMB-WD Hoekmontagebeugel, wit**

Hoekmontagebeugel, witte zandafwerking (RAL 9010)

Bestelnummer **MIC-CMB-WD**

**MIC-CMB-MG Hoekmontagebeugel, grijs glad**

Hoekmontagebeugel.

Grijs (RAL 7001). Alleen in bepaalde regio's verkrijgbaar. Gladde afwerking.

Bestelnummer **MIC-CMB-MG**

**MIC-SPR-BD Spreidarm voor wandmontage, zwart glad**

Aluminium spreidarm geschikt voor montage in gemetseld oppervlak, zwarte zandafwerking (RAL 9005)

Bestelnummer **MIC-SPR-BD**

**MIC-SPR-WD Spreidarm voor wandmontage, wit glad**

Aluminium spreidarm geschikt voor montage in gemetseld oppervlak, witte zandafwerking (RAL 9010)

Bestelnummer **MIC-SPR-WD**

**MIC-SPR-GD Spreidarm voor wandmontage, grijs glad**

Aluminium spreidarm geschikt voor montage in gemetseld oppervlak, gladde afwerking, grijs (RAL 9006), voor camera's uit de MIC-612xxxxG36x serie

Bestelnummer **MIC-SPR-GD**

**MIC-SPR-MG Spreidarm voor wandmontage, grijs glad**

Aluminium spreidarm geschikt voor montage in gemetseld oppervlak.

Grijs (RAL 7001). Alleen in bepaalde regio's verkrijgbaar. Gladde afwerking.

Bestelnummer **MIC-SPR-MG**

**MIC-SCA-BD Ondiepe kabelbuisadapter, zwart glad**  
Ondiepe kabeladapter voor een MIC-WMB, MIC-PMB of een MIC-SPR, zwarte zandafwerking (RAL 9005)  
Bestelnummer **MIC-SCA-BD**

**MIC-SCA-WD Ondiepe kabelbuisadapter, wit glad**  
Ondiepe kabeladapter voor een MIC-WMB, MIC-PMB of een MIC-SPR beugel, witte zandafwerking (RAL 9010)  
Bestelnummer **MIC-SCA-WD**

**MIC-SCA-GD Ondiepe kabelbuisadapter, grijs glad**  
Ondiepe kabelbuisadapter voor een MIC-WMB, MIC-PMB of een MIC-SPR, grijze gladde afwerking (RAL 9006), voor MIC-612xxxxD36x-serie  
Bestelnummer **MIC-SCA-GD**

**MIC-SCA-MG Kabelbuisadapter, ondiep, grijs glad**  
Ondiepe kabeladapter voor een MIC-WMB, een MIC-PMB of een MIC-SPR.  
Grijs (RAL 7001). Alleen in bepaalde regio's verkrijgbaar. Gladde afwerking.  
Bestelnummer **MIC-SCA-MG**

**MIC-M25XNPT34 Adapter M25 naar 3/4" NPT roestvrij staal**  
Schroefdraadadapter, M25 naar 3/4-inch NPT, Roestvast staal  
Bestelnummer **MIC-M25XNPT34**

**MIC-67SUNSHLD Zonnekap voor MIC7000 Serie, wit**  
Driedelige gegoten zonnekap voor MIC7000 Camera's - 1 onderhelft, 2 bovenhelften (1 voor rondom de optionele straler). Wit.  
Bestelnummer **MIC-67SUNSHLD**

**MIC-9K-SNSHLD-W Zonnekap thermische PTZ-camera, wit**  
Zonnekapset voor MIC IP fusion 9000i-camera's, wit. Aanbevolen voor gebruik met witte MIC IP fusion 9000i-camera's op locaties met veel zonlicht.  
Bestelnummer **MIC-9K-SNSHLD-W**

**MIC-BP3 Biphase-omvormer, voor voeding**  
BiPhase omvormer voor IR-voedingen of niet-IR-voedingen zonder een vrije uitbreidingsleuf  
Bestelnummer **MIC-BP3**

**MIC-BP4 Biphase-omvormer, voor voeding**  
BiPhase omvormer voor niet-IR-uitvoeringen van MIC Serie Voedingseenheden  
Bestelnummer **MIC-BP4**

**MIC-ALM Alarmkrt 8 ing. voor MIC400 niet-IR PSU**  
Alarmprint met 8 ingangen en stuurprint sproeierpomp voor PSU (niet voor IR PSU). Sproeierpomp vereist (afzonderlijk aan te schaffen).  
Bestelnummer **MIC-ALM**

**MIC-WKT Sproeierset, MIC niet-IR**  
Sproeierkit voor niet-infrarode MIC-cameramodellen.  
Bestelnummer **MIC-WKT**

**MIC-WKT-IR Sproeierset, MIC IR**  
Sproeierkit voor analoge infrarode MIC-cameramodellen en ook voor MIC IP starlight 7000i- en MIC IP fusion 9000i-cameramodellen.  
Bestelnummer **MIC-WKT-IR**

**Vertegenwoordigd door:**

**Europe, Middle East, Africa:**  
Bosch Security Systems B.V.  
P.O. Box 80002  
5600 JB Eindhoven, The Netherlands  
Phone: + 31 40 2577 284  
emea.securitysystems@bosch.com  
emea.boschsecurity.com

**Germany:**  
Bosch Sicherheitssysteme GmbH  
Robert-Bosch-Ring 5  
85630 Grasbrunn  
Germany  
www.boschsecurity.com