

# MIC 安裝托架和其他配件

www.boschsecurity.com



**BOSCH**  
Invented for life



- ▶ 備有多種托架和其他配件可供選購。
- ▶ 在設計上可與 MIC 系列完美整合。
- ▶ 提供幾乎適用於任何用途的最佳解決方案。
- ▶ 容易使用及安裝。
- ▶ 配件能擴充功能。

Bosch Security Systems 為 MIC 系列攝影機提供各種安裝托架和配件產品。MIC 系列提供標準顏色的安裝托架 (用於牆角、牆面和桿架安裝)。(注意：不是所有 MIC 攝影機機型都有提供所有顏色的安裝托架。)這些配件設計用於巧妙搭配 MIC 攝影機運作，為您的應用擴充功能。此資料表提供可用 MIC 配件的概觀。

以下配件有自己的資料表：

- MIC 照明燈 (用於 MIC IP 攝影機機型)
- MIC Alarm/Washer Interface (MIC-ALM-WAS-24)
- 高供電 PoE 中跨設備機型
- VG4-A-PSU 系列
- VIDEOJET connect 7000 (VJC-7000-90)

也有提供序列通訊協定軟體授權 (MVS-FCOM-PRCL)，這是適用於 MIC IP 攝影機的序列通訊協定電子授權金鑰。

## 系統概觀

### 安裝配件

#### 深線管接頭

MIC 深線管接頭 (DCA) 設計用於容納防風雨導線管或纜線固定頭，以便保護訊號線。DCA 為 MIC IP 攝影機提供方便的安裝點。

鉸鏈能讓安裝人員在安裝期間暫時安全地「懸掛」攝影機，以便簡化纜線連接/配線工作，再安裝最後的螺栓。

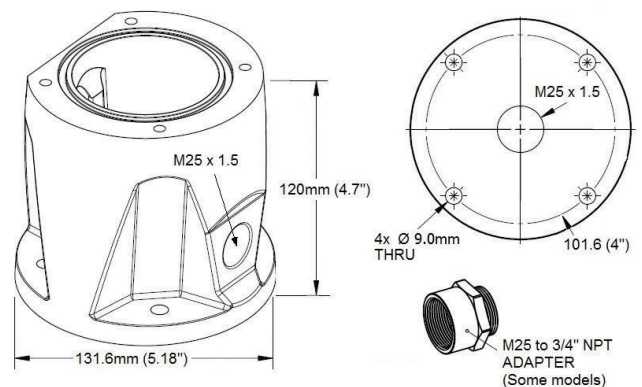
DCA 有兩個 M25 孔，一個在底座，另一個在側邊。

攝影機與安裝介面之間以 O 型環能密封，提供 IP68 異物防護。

隨附的硬體包括：

- 四個 (4) M8 x 20 不鏽鋼六角螺栓

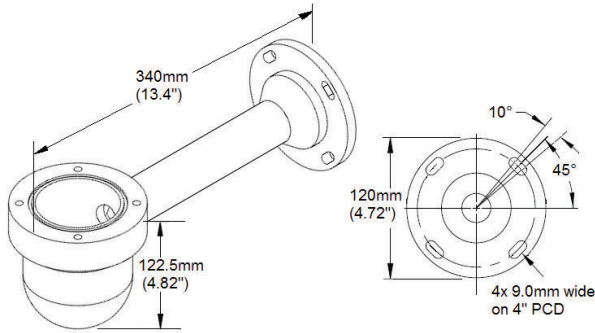
- 四個 (4) M8 不鏽鋼平墊圈
  - 一 (1) 個 O 型環，80 公釐 x 3 公釐
  - 一個 (1) 末端套蓋/塞頭，M25 x 1.5，含 O 型環
- 某些機型 (MIC-DCA-HxA) 也包括：
- 一個 (1) 線管轉接頭 (公端子 M25 至母端子 3/4 吋 NPT)



### 掛牆型托架

MIC 掛牆型托架 ( ) 可安裝於建築物牆面。它也可配合 MIC 桿架型托架 ( ) 和 MIC 淺線管轉接頭 ( ) 以便將 MIC 攝影機安裝在燈柱、鷹架或其他非標準的管狀架設位置。有很深的缸，可容納訊號線連接。

攝影機與安裝介面之間以 O 型環能密封，提供 IP68 異物防護。

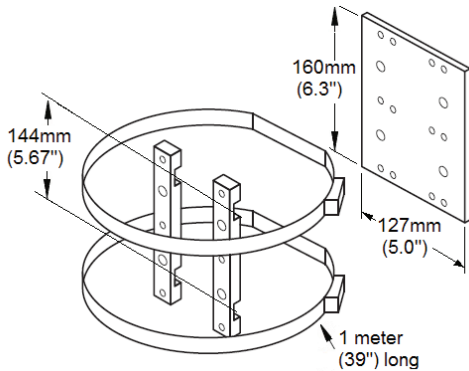


隨附的硬體包括：

- 四個 (4) M8 x 20 不鏽鋼六角螺栓
- 四個 (4) M8 不鏽鋼平墊圈
- 一 (1) 個 O 型環，80 公釐 x 3 公釐

#### 桿架型托架

MIC 桿架型托架 ( ) 可配合 和 以便將 MIC 攝影機安裝在燈柱、鷹架或其他非標準的管狀架設置位置。可以適應各種直徑。

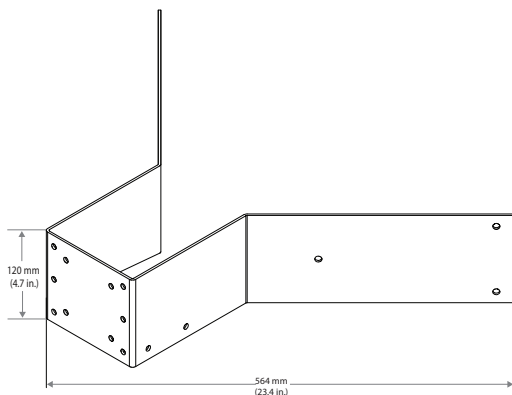


隨附的硬體包括：

- 四個 (4) M8 x 30 不鏽鋼圓頭螺栓
- 六個 (6) M6 x 20 不鏽鋼埋頭螺栓
- 兩個 (2) 高力矩不鏽鋼蝸桿磁碟機夾 (束線帶)，1 公尺長
- 兩個 (2) 桿架型掛架區塊
- 一個 (1) 安裝板

#### 牆角型托架

MIC 牆角型托架 (MIC-CMB) 可配合 和 以便將 MIC 攝影機安裝在建築物牆角。



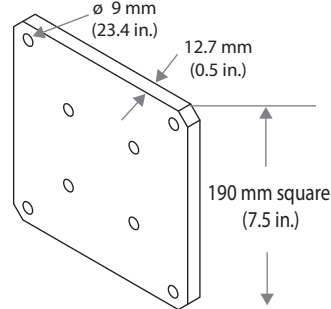
隨附的硬體包括：

- 四個 (4) M8 x 25 不鏽鋼六角螺栓

- 四個 (4) M8 不鏽鋼平墊圈
- 四個 (4) M8 不鏽鋼螺帽

#### 支撐板

MIC 支撐板 ( ) 是用於分擔 MIC 攝影機及其支撐托架的重量，以便讓攝影機安全地裝設在石造平面。



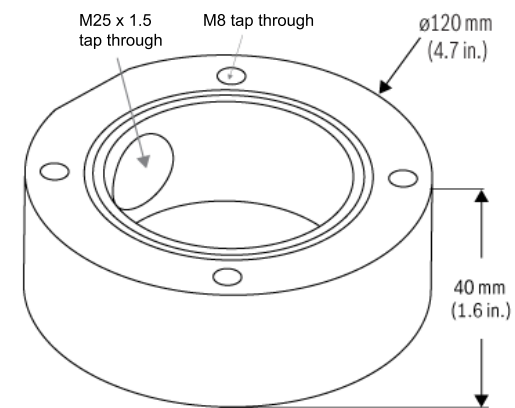
隨附的硬體包括：

- 四個 (4) M8 x 30 不鏽鋼圓頭螺栓
- 四個 (4) M8 不鏽鋼平墊圈
- 四個 (4) M8 不鏽鋼螺帽

#### 淺線管轉接頭

搭配其他安裝托架時，必須使用 MIC 淺線管轉接頭 ( )。具有單一 M25 側面導線管配件穿入孔。內部沒有足夠空間讓攝影機直接架設。(請改用 或 )

攝影機與安裝介面之間以 O 型環能密封，提供 IP68 異物防護。



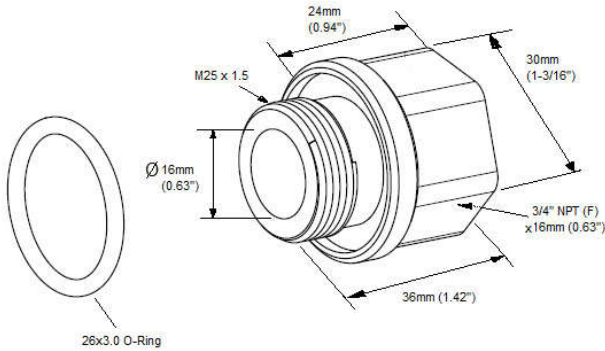
隨附的硬體包括：

- 四個 (4) M8 x 20 不鏽鋼六角螺栓
- 四個 (4) M8 不鏽鋼平墊圈
- 一 (1) 個 O 型環，80 公釐 x 3 公釐
- 一個 (1) 末端套蓋/塞頭，M25 x 1.5，含 O 型環

#### 其他硬體配件

##### M25 至 3/4 吋 NPT 螺紋轉接頭 (MIC-M25XNPT34)

線管轉接頭 (公端子 M25 至母端子 3/4 吋 NPT) (MIC-M25XNPT34) 可讓北美地區常用的 3/4 吋 NPT 導線管連接至具有 M25x1.5 螺紋孔的、和 支架。此轉接頭隨附於下列 DCA 機型：MIC-DCA-HBA、MIC-DCA-HWA 和 MIC-DCA-HGA。此轉接頭採用 316 不鏽鋼製造，並隨附矽質 O 型環，用於將轉接頭密封到線管轉接頭，以提供符合 等級的異物防護。

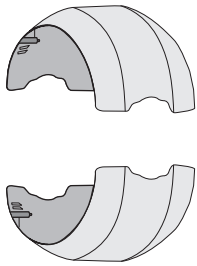


**遮陽罩套件**

各種 MIC 攝影機都有提供遮陽罩套件。每個套件皆為攝影機提供額外太陽直接輻射保護而設計，尤其是在陽光充足的天氣，方法是反射太陽光，以及建立環境與攝影機表面之間的絕緣間隙。

**攝影機適用的遮陽罩套件**

攝影機 (MIC-9K-SNSHLD-W) 適用的遮陽罩套件包含連接到攝影機傾斜鏡頭的兩 (2) 片白色模製板。

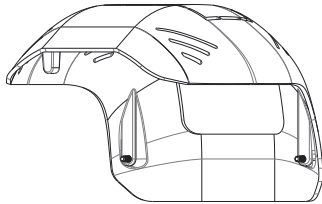


隨附的硬體包括：

- 四 (4) 個 M4 x 8 不鏽鋼凹頭 Torx 螺絲
- 四 (4) 個 M4 不鏽鋼平墊圈

**MIC IP ultra 7100i 和 MIC IP starlight 7100i 用遮陽罩**

單件式遮陽罩 (MIC-7100I-SNSHLD-W) 會連接到 MIC IP ultra 7100i 和 MIC IP starlight 7100i 攝影機的鏡頭。遮陽罩有一個部分可讓安裝者在安裝之前先切下來，以騰出空間來安裝 MIC 照明燈。



隨附的硬體包括：

- 兩 (2) 個 M4 x 8 不鏽鋼凹頭 Torx 螺絲

**兩刷套件**

MIC 兩刷套件 (MIC-WKT-IR) 可將兩刷幫浦和蓄水箱連接到 MIC 攝影機。

隨附的硬體包括：

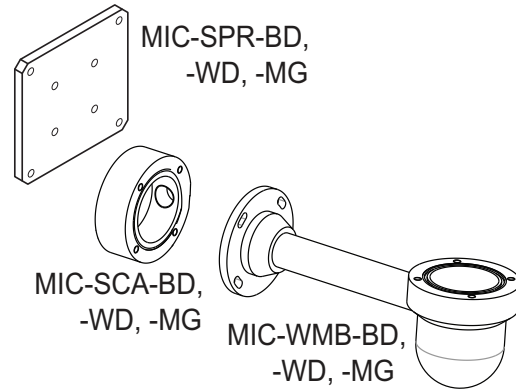
- 一個 (1) 兩刷噴嘴
- 兩個 (2) 兩刷噴嘴安裝托架

**認證與核准**

| 地區 | 符合法規/品質標章            |
|----|----------------------|
| 歐洲 | CE - MIC-9K-IP67-5PK |

**安裝/設置注意事項**

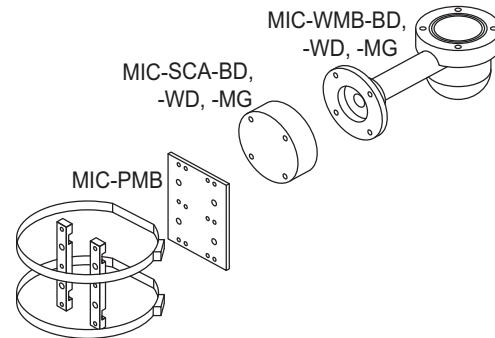
典型的安裝配置，壁掛支架



典型的壁掛支架設置

不會顯示：安裝硬體。

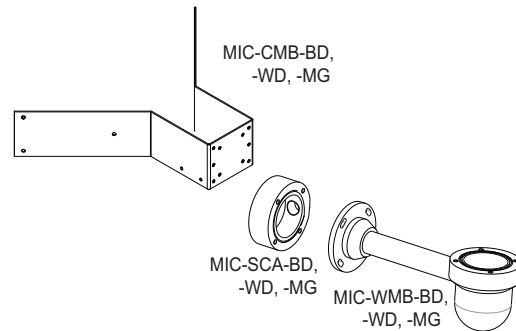
典型的安裝配置，桿架型掛架



典型的桿架型掛架設置

不會顯示：安裝硬體。

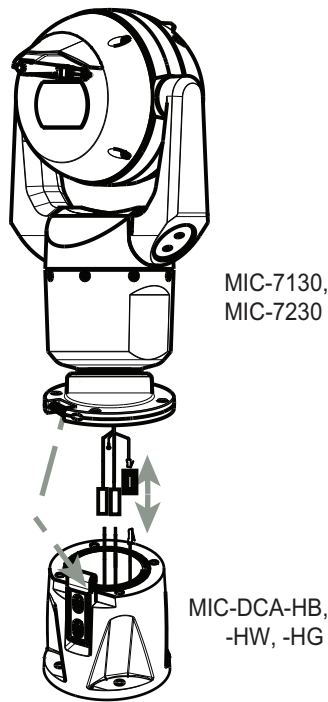
典型的安裝配置，轉角掛架



典型的轉角掛架設置

不會顯示：安裝硬體。

典型的安裝配置，鉸鍊式 DCA



典型的鉸鍊式 DCA 安裝設置

#### 技術規格

##### MIC 鉸鍊式 DCA

|         |                                   |
|---------|-----------------------------------|
| (高 x 寬) | 120 x 131.6 公釐<br>(4.7 x 5.18 英吋) |
|         | 2.5 公斤 (5.5 磅)                    |
| 材質      | 實心鋁製 使用如下的上漆聚酯表面處理                |
| -HB     | 黑 (RAL 9005), 磨砂表面處理              |
| -HW     | 白 (RAL 9010), 磨砂表面處理              |
| -HG     | 灰 (RAL 9006), 磨砂表面處理 (僅在特定地區提供。)  |
| -HBA    | 黑 (RAL 9005), 磨砂表面處理              |
| -HWA    | 白 (RAL 9010), 磨砂表面處理              |
| -HGA    | 灰 (RAL 9006), 磨砂表面處理 (僅在特定地區提供。)  |

##### MIC 掛牆型托架

|             |  |
|-------------|--|
| (寬 x 高 x 深) | 340 x 124 x 120 公釐<br>(13 x 5 x 4.7 吋) |
|             | 1.95 公斤 (4.5 磅)                        |
| 材質          | 實心鋁製 使用如下的上漆聚酯表面處理:                    |
| -BD         | 黑 (RAL 9005), 磨砂表面處理                   |

|     |                                  |
|-----|----------------------------------|
| -WD | 白 (RAL 9010), 磨砂表面處理             |
| -MG | 灰 (RAL 7001), 磨砂表面處理 (僅在特定地區提供。) |

##### MIC 桿架型托架 ()

|             |   |
|-------------|---|
| (寬 x 高 x 深) | 127 x 160 x 9.5 公釐 (25.375, 配有桿架型掛架區塊)<br>(5 x 6 x 0.4 吋) |
|             | 1.7 公斤 (3.75 磅)   |
| 材質          | 安裝托架、安裝臺: 鋁合金<br>束線帶: 不鏽鋼                                 |
| 表面顏色        | 陽極氧化處理  |

##### MIC 牆角型托架

|             |   |
|-------------|---|
| (寬 x 高 x 深) | 564 x 120 x 394 公釐<br>(23 x 4.7 x 15.5 吋) |
|             | 2.9 公斤 (6.5 磅)                            |
| 材質          | 實心鋁製 使用如下的上漆聚酯表面處理:                       |
| MIC-CMB-BD  | 黑 (RAL 9005), 磨砂表面處理                      |
| MIC-CMB-WD  | 白 (RAL 9010), 磨砂表面處理                      |
| MIC-CMB-MG  | 灰 (RAL 7001), 磨砂表面處理 (僅在特定地區提供。)          |

##### MIC 支撐板

|             |  |
|-------------|--|
| (寬 x 高 x 深) | 190 x 190 x 12.7 公釐<br>(7.5 x 7.5 x 0.5 吋) |
|             | 1.24 公斤 (2.7 磅)                            |
| 材質          | 實心鋁製 使用如下的上漆聚酯表面處理:                        |
| -BD         | 黑 (RAL 9005), 磨砂表面處理                       |
| -WD         | 白 (RAL 9010), 磨砂表面處理                       |
| -MG         | 灰 (RAL 7001), 磨砂表面處理 (僅在特定地區提供。)           |

##### MIC 淺線管轉接頭

|         |                                  |
|---------|----------------------------------|
| (高 x 深) | 40 x 120 公釐<br>(1.6 x 4.7 吋)     |
|         | 0.78 公斤 (1.7 磅)                  |
| 材質      | 實心鋁製 使用如下的上漆聚酯表面處理:              |
| -BD     | 黑 (RAL 9005), 磨砂表面處理             |
| -WD     | 白 (RAL 9010), 磨砂表面處理             |
| -MG     | 灰 (RAL 7001), 磨砂表面處理 (僅在特定地區提供。) |

熱感應攝影機 (MIC-9K-SNSHLD-W) 適用的遮陽罩

|             |  |
|-------------|--|
| (寬 x 高 x 深) | 150 x 232 x 110 公釐 (5.9 x 9.1 x 4.3 吋) |
|             | 0.40 公斤 (14 盎司)                        |

**MIC IP ultra 7100i** 和 **MIC IP starlight 7100i** 用遮陽罩

|             |  |
|-------------|--|
| (長 x 寬 x 高) | 210 公釐 x 191 公釐 x 139 公釐 (8.3 吋 x 7.5 吋 x 5.5 吋) |
|             | 0.194 公斤 (0.4 磅)                                 |
| 結構材質        | 塑膠   |
| 色彩          | 白色   |

#### 訂購資訊

**MIC-DCA-HB** 深線管掛架，M25 孔徑，黑色  
MIC7000 和 攝影機適用的 DCA 支架。鋁製。兩個提供給  
導線/纜線固定頭的 M25 孔徑。  
黑色 (RAL 9005) 色彩。  
訂單號碼 **MIC-DCA-HB**

**MIC-DCA-HW** 深線管掛架，雙 M25 孔徑，白色  
MIC7000 和 攝影機適用的 DCA 支架。鋁製。兩個提供給  
導線/纜線固定頭的 M25 孔徑。  
白色 (RAL 9010) 色彩。  
訂單號碼 **MIC-DCA-HW**

**MIC-DCA-HG** 深線管掛架，雙 M25 孔徑，灰色  
MIC7000 和 攝影機適用的 DCA 支架。鋁製。兩個提供給  
導線/纜線固定頭的 M25 孔徑。  
灰色 (RAL 7001) 色彩。僅在特定地區提供。  
訂單號碼 **MIC-DCA-HG**

**MIC-DCA-HBA** 深線管掛架，M25 孔徑，黑色  
MIC7000 和 攝影機適用的 DCA 支架。鋁製。兩個用於導  
線/纜線固定頭的 M25 孔徑。包含 線管轉接頭 (公端子  
M25 至母端子 3/4 吋 NPT)。僅在特定地區提供。  
黑色 (RAL 9005) 色彩。  
訂單號碼 **MIC-DCA-HBA**

**MIC-DCA-HWA** 深線管掛架，M25 孔徑，白色  
MIC7000 和 攝影機適用的 DCA 支架。鋁製。兩個用於導  
線/纜線固定頭的 M25 孔徑。包含 線管轉接頭 (公端子  
M25 至母端子 3/4 吋 NPT)。僅在特定地區提供。  
白色 (RAL 9010) 色彩。  
訂單號碼 **MIC-DCA-HWA**

**MIC-DCA-HGA** 深線管掛架，M25 孔徑，灰色  
MIC7000 和 攝影機適用的 DCA 支架。鋁製。兩個用於導  
線/纜線固定頭的 M25 孔徑。包含 線管轉接頭 (公端子  
M25 至母端子 3/4 吋 NPT)。僅在特定地區提供。  
灰色 (RAL 7001) 色彩。  
訂單號碼 **MIC-DCA-HGA**

**MIC-WMB-BD** 壁掛型托架，黑色  
掛牆型托架，黑色磨砂表面處理 (RAL9005)  
訂單號碼 **MIC-WMB-BD**

**MIC-WMB-WD** 壁掛型托架，白色  
掛牆型托架，白色磨砂表面處理 (RAL9010)  
訂單號碼 **MIC-WMB-WD**

**MIC-WMB-GD** 壁掛型托架，米色  
掛牆型托架，灰色 (RAL 9006)、磨砂表面處理，適用於  
MIC-612xxxxG36x 系列攝影機  
訂單號碼 **MIC-WMB-GD**

**MIC-WMB-MG** 防破壞強化設計 PTZ 攝影機壁掛支架，灰色  
掛牆型托架。  
灰色 (RAL 7001)。僅在特定地區提供。磨砂表面處理。  
訂單號碼 **MIC-WMB-MG**

**MIC-PMB** 桿架型托架  
桿架型托架 (包含 2 x 455 公釐不鏽鋼束線帶，適用於直徑  
75 - 145 公釐的桿架)  
訂單號碼 **MIC-PMB**

**MIC-CMB-BD** 牆角型托架，黑色  
牆角型托架，黑色磨砂表面處理 (RAL9005)  
訂單號碼 **MIC-CMB-BD**

**MIC-CMB-WD** 牆角型托架，白色  
牆角型托架，白色磨砂表面處理 (RAL9010)  
訂單號碼 **MIC-CMB-WD**

**MIC-CMB-MG** 牆角型托架，米色  
牆角型托架。  
灰色 (RAL 7001)。僅在特定地區提供。磨砂表面處理。  
訂單號碼 **MIC-CMB-MG**

**MIC-SPR-BD** 壁掛支架支撐板，黑砂色  
鋁製支撐板，適合磚造表面架設，黑色磨砂表面處理  
(RAL9005)  
訂單號碼 **MIC-SPR-BD**

**MIC-SPR-WD** 壁掛支架支撐板，白砂色  
鋁製支撐板，適合磚造表面架設，白色磨砂表面處理  
(RAL9010)  
訂單號碼 **MIC-SPR-WD**

**MIC-SPR-GD** 壁掛支架支撐板，米色  
適用於磚造平面架設的鋁製支撐板，包含灰色磨砂表面處理  
(RAL 9006)，適用於 MIC-612xxxxG36x 系列攝影機  
訂單號碼 **MIC-SPR-GD**

**MIC-SPR-MG** 壁掛支架支撐板，米色  
鋁製支撐板，適合磚造表面架設。  
灰色 (RAL 7001)。僅在特定地區提供。磨砂表面處理。  
訂單號碼 **MIC-SPR-MG**

**MIC-SCA-BD** 淺線管轉接器，黑砂色  
MIC-WMB、MIC-PMB 或 MIC-SPR 適用的淺線管轉接頭，  
黑色磨砂表面處理 (RAL9005)  
訂單號碼 **MIC-SCA-BD**

**MIC-SCA-WD** 淺線管轉接器，白砂色  
MIC-WMB、MIC-PMB 或 MIC-SPR 掛架適用的淺線管轉接  
頭，白色磨砂表面處理 (RAL9010)  
訂單號碼 **MIC-SCA-WD**

**MIC-SCA-GD** 淺線管轉接器，米色  
MIC-WMB、MIC-PMB 或 MIC-SPR 適用的淺線管轉接頭，  
灰色磨砂表面處理 (RAL 9006)，適用於  
MIC-612xxxxD36x 系列  
訂單號碼 **MIC-SCA-GD**

---

**MIC-SCA-MG** 淺線管轉接器，米色  
MIC-WMB、MIC-PMB 或 MIC-SPR 適用的淺線管轉接頭。  
灰色 (RAL 7001)。僅在特定地區提供。磨砂表面處理。  
訂單號碼 **MIC-SCA-MG**

---

**MIC-M25XNPT34 M25** 轉 **3/4** 吋 **NPT** 轉接器，不鏽鋼製  
不鏽鋼 M25 至 ¾ 吋 NPT 螺紋轉接頭  
訂單號碼 **MIC-M25XNPT34**

---

**MIC-67SUNSHLD MIC7000** 系列用遮陽罩，白色  
適用於 MIC7000 攝影機的三折式遮陽罩 - 1 片底板、2 片  
頂板 (1 片用於遮蓋選購照明燈配件)。白色。  
訂單號碼 **MIC-67SUNSHLD**

---

**MIC-9K-SNSHLD-W PTZ** 熱感應攝影機遮陽罩，白色  
攝影機用遮陽罩套件，白色。建議搭配安裝地點陽光照射度高  
的白色攝影機使用。  
訂單號碼 **MIC-9K-SNSHLD-W**

---

**MIC-BP3** 雙相位轉換器，電源供應器適用  
紅外線電源供應器或非紅外線電源供應器適用的雙相位轉換  
器，沒有自由擴充插槽  
訂單號碼 **MIC-BP3**

---

**MIC-BP4** 雙相位轉換器，電源供應器適用  
MIC 系列電源供應裝置非紅外線版本適用的雙相位轉換器  
訂單號碼 **MIC-BP4**

---

**MIC-ALM MIC400** 非 IR PSU 機型 **8** 路輸入警報卡  
**8** 輸入警報和兩刷幫浦驅動卡，適用於 PSU (不適用於 IR  
PSU)。需要兩刷幫浦，另外購買。  
訂單號碼 **MIC-ALM**

---

**MIC-WKT MIC** 非 IR 機型兩刷套件  
非紅外線 MIC 攝影機機型適用的兩刷套件。  
訂單號碼 **MIC-WKT**

---

**MIC-WKT-IR MIC IR** 機型兩刷套件  
適用於類比紅外線 MIC 攝影機機型以及和攝影機機型的兩  
刷套件。  
訂單號碼 **MIC-WKT-IR**

---