



MIC IP 7000 HD

MIC-7130-PB4 | MIC-7130-PW4 | MIC-7130-PG4 | MIC-7230-PB4 | MIC-7230-PW4
| MIC-7230-PG4



BOSCH

kk Installation manual | Орнату нұсқаулығы

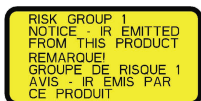
Мазмұн кестесі

1	Қауіпсіздік	4
1.1	Маңызды ескертпелер - жарықтандыру қауіпсіздігі	4
2	Орауышты ашу	6
2.1	Бөлшектер тізімі - камера	6
2.2	Қосымша құралдар	6
3	Өнім сипаттамасы	8
4	Орнату қадамдарына шолу	9
5	Жөнелтім қорабындағы конфигурацияны бағдарламалау	10
6	Уақытша үстел үсті тірегі конфигурациясын бағдарламалау	11
7	Бекіту орны және бекіту бағдары	12
7.1	Бекіту орнын таңдау	12
7.2	Бекіту бағдарын таңдау	13
8	Бекіту опцияларына шолу	15
9	Камера орнату	18
10	Байланыстар жасау - қуат және басқару құралы	19
10.1	Камера қуаты және басқару құралы туралы ақпарат	19
10.2	Қуат көзі опциялары	19
10.3	Ethernet байланыстары	20
10.4	Камера байланыстары	20
10.5	Камераны желіге қосу	21
11	Камераны еңкейту	23
12	Әдепкі жүйе конфигурациялары	29
12.1	95 Вт орталық нүктелі әдепкі IP конфигурациясы (К/Ш байланыстары жоқ)	29
12.2	MIC-ALM-WAS-24 бар әдепкі конфигурация	30
12.3	VJC-7000-90 бар әдепкі IP конфигурациясы	31
13	Ақаулықтарды жою	32
14	Техникалық қызмет	35
15	Техникалық деректер	36

1 Қауіпсіздік

1.1 Маңызды ескертпелер - жарықтандыру қауіпсіздігі

Осы бөлімдегі мәтін қосымша сәулелендіргіш керек-жарағы жүйесінен тұратын камераларға ғана қолданылады.



Байқа!

Бұл өнім IEC62471:2006 «Шамдар мен шам жүйелерінің фотобиологиялық қауіпсіздігі» стандартына сәйкес сыналды. Өнім шығыстары IEC 62471:2006 стандартымен анықталғандай екі торлы көк жарық және көздің мүйізгек қабығы/объектив инфрақызыл қауіпіне арналған EXEMPT тобы шегіне сәйкес. Өнім IR және ақ диодты шамдарының 1-ші қауіптер тобы шектеріне сәйкес болып табылды.

IEC 62471 стандарты кез келген шам немесе шамнан тұратын кез келген өнім қауіптері тобын анықтайтын әдістерді қамтамасыз етеді. IEC 62471 стандартындағы қауіптер топтары оптикалық сәулелену қауіптерінің деңгейін көрсетеді. Қауіптер топтары ондаған жылдық шам пайдалану тәжірибесі және оптикалық сәулелену шығысына қатысты кездейсоқ жарақаттар талдауы негізінде дайындалды.

БОСАТУ тобы – үздіксіз, шектеусіз пайдалануға оптикалық емес қауіп қарастырылмайды. Әдепкі мысалдар: тұрмыстық қолданбаларда пайдаланылатын флюоресценттік шамдар және бұлыңғыр жанатын шамдар.

1-ші қауіптер тобы – ұзақ уақыт көзге тікелей пайдалану жағдайларын ескермегенде, өнімдер көптеген қолданбалар үшін қауіпсіз. 1-ші қауіптер тобының мысалы: тұрмыстық батареялы қалта шам (шам).

Экспозицияның қауіпті мәні (EHV) – экспозиция деңгейі (қашықтық, экспозиция уақыт) мен экспозиция шегі мәні (ELV) қатынасы. EHV мәні 1-ден үлкен болса, құрылғы белгілі бір қауіптер тобы үшін экспозиция шегі мәндерінен асады. ELV – көзге немесе теріге оптикалық сәулелену деңгейі жағымсыз биологиялық әсерлерге әкелмейтін деңгей.

Қауіпті қашықтық (HD) – экспозиция деңгейі тиісті ELV мәніне тең болатын көзден қашықтық. Басқаша айтқанда, белгілі бір қауіптер тобы үшін $EHV=1$.

Осы өнімнің көздің мүйізгек қабығы/объектив инфрақызыл қауіпіне қатысты 200 мм сынақ қашықтықтағы экспозиция қауіпі мәні (EHV) – БОСАТУ тобы экспозиция шектері негізінде 2,19. 1-ші қауіптер тобы негізіндегі EHV – 0,386. Босату тобының HD – 297 мм.

Екі торлы көк жарық қауіпіне қатысты EHV мәні – БОСАТУ тобы экспозиция шектері және 200 мм сынақ қашықтығы негізінде 22,9. 1-ші қауіптер тобы негізіндегі EHV мәні – 0,266. Босату тобының HD – 2675 мм.

Осы мәндер төмендегі кестеде қорытындыланды:

Қауіп	БОСАТУ тобы шектері			1-ші қауіптері тобы шектері		
	t, ұзақтық	d, қашықтық	ENV	t, ұзақтық	d, қашықтық	ENV
Көздің мүйізгек қабығы/объектив инфрақызыл қауіпі	1000 с Қауіп қашықтығы	200 мм 279 мм	2.19	100 с	200 мм	0.386
Екі торлы көк жарық қауіпі	10000 с Қауіп қашықтығы	200 мм 2675 мм	22.9	100 с	200 мм	0.266

2 Орауышты ашу

- Бұл жабдық орауышы ашылып, мұқият өңделуі керек. Орауыш сыртын көрінетін зақымға тексеріңіз. Егер жөнелту кезінде элемент зақымдалса, жөнелтушіге дереу хабарлаңыз.
- Төмендегі бөлшектер тізімінде тізімделген барлық бөлшектер қосылғанын тексеріңіз. Егер элементтер болмаса, Bosch Security Systems сатылым немесе тұтынушыға қызмет көрсету өкіліне хабарласыңыз.
- Егер құрамдастың бірі зақымдалса, өнімді пайдаланбаңыз. Зақымдалған тауарлар жағдайында Bosch Security Systems ұйымына хабарласыңыз.
- Түпнұсқалы орауыш картоны – құрылғы тасымалданатын және құрылғы қызметке қайтарылған жағдайда пайдаланылуы қажет ең қауіпсіз контейнер. Кейін пайдалану үшін сақтаңыз.

MIC7000 орауышы мақсаты:

- орнатқыштардың жөнелту қорабындағы камераны теңшеуіне мүмкіндік беру.
- уақытша үстел үсті немесе жұмыс үстелі тірегін қамтамасыз ету.



Сақтық!

Салмағына байланысты MIC7000 камераларын өте мұқият көтеріңіз немесе жылжытыңыз (6,7 кг (14,7 фунт)).

2.1 Бөлшектер тізімі - камера

Бір (1) MIC71xx немесе MIC72xx камерасы
Бір (1) Жылдам орнату нұсқаулығы
Бір (1) құжат DVD
Бір (1) гайка кілті құралы [камераны қажетінше еңкейту мақсатында қысқыш қақпақтарды алу және тіркеу және қосымша сәулелендіргіш керек-жарағы (бөлек сатылады) орнату кезінде камера ұшынан кіріс тығынын алу]
Бір (1) негіз сальнигі
Бір (1) RJ45 жалғастырғышы
Төрт (4) MAC мекенжайы белгісі
Бір (1) тұйықтау бұрандасы

2.2 Қосымша құралдар

Келесі кесте MIC камерасын немесе керек-жарақтарын орнатуға талап етілуі мүмкін қосымша құралдарды (Bosch ұйымымен қамтамасыз етілмеген) тізімдейді:

Тұйықтау ұштығын камераға бекітетін 1 Phillips бұрағышы
Камера негізін бекіту керек-жарақтарына бекітетін 1 реттелмелі кілт немесе саптама жинағы

Қысқыш қақпақтарды және бекіткіш тығындарды қажетінше алуға арналған қамтамсыз етілген гайка кілті құралы пайдаланылатын 1/4 дюймді жетектен тұратын 1 момент кілті

Камераларды алты бұрышты қалпақшалы бұрандалармен *бекітуге* арналған: қысқыш тұтқаларға болттарды босататын/орнататын 5 мм алты бұрышты ұштық (немесе T30 Torx бөлігі) бар 1 момент кілті

Камераларды Torx бұрандаларымен *бекітуге* арналған: қысқыш тұтқаларға болттарды босататын/орнататын Torx (T30 немесе T27) бөлігі бар 1 момент кілті

3 Өнім сипаттамасы

MIC7000 камерасы — экстремалды қауіпсіздік қолданбалары үшін сенімді, берік және жоғары сапалы бақылау шешімін ұсынуға арналған жоғары өнімділікті, герметикалық, берік, толық функциялы күн/түн PTZ камерасы.

Кескін басқару құралы және сапасы — PTZ камерасының тұтас аспектілері және MIC7000 камерасы шығыс анықтығын және кескін мөлiметiн бередi. Камерада 720p50/60 немесе 1080p25/30 HD ажыратымдылығын экстремалды жарықты орталарда жеткізе алатын кәсіби деңгейлі кескіндеу платформасы.

Екі камера нұсқасы--MIC IP starlight 7000 HD (MIC71xx) және MIC IP dynamic 7000 HD (MIC72xx)--30x оптикалық масштабқа (12x сандық) және жақсы көру өрісіне жетуге керек икемді, өріспен таңдалатын бекіту бағдарларына (тік, аударылған немесе еңкейтілген) ие. Серіппелі тұтқаға бекітілген ұзақ мерзімді силикон орамалының жүзі — барлық MIC камераларының стандарты.

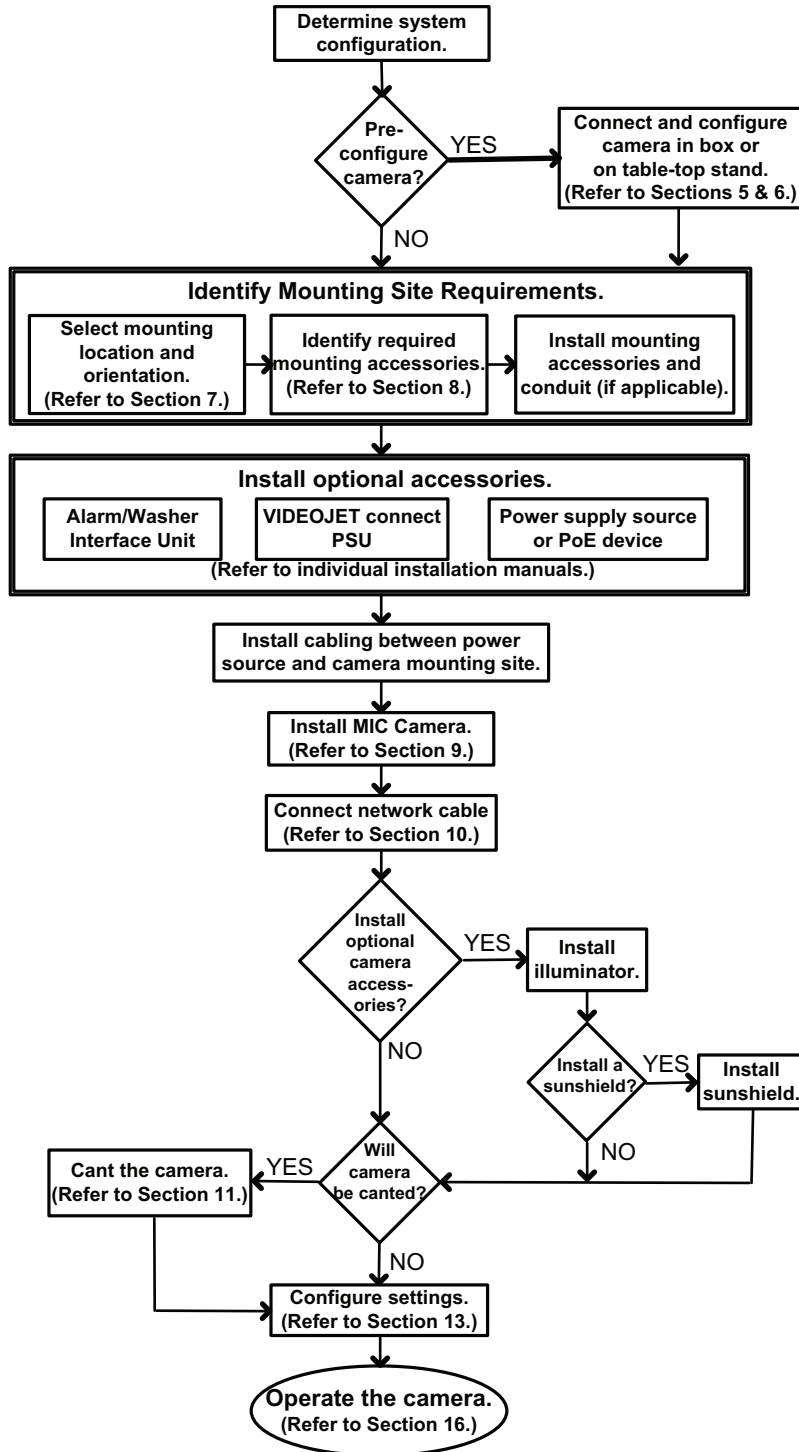
Келесі кесте MIC камераларының қосымша керек-жарақтарын анықтайды. Қосымша мәліметтер үшін әрбір керек-жарақ деректер беттерін қараңыз. Кейбір керек-жарақтар барлық аудандарда қолжетімді бола бермейді.

Керек-жарақтар	Сипаттама	Керек-жарақтар	Сипаттама
MIC-DCA-H - MIC-DCA-HB - MIC-DCA-HW - MIC-DCA-HG	Қара ақ сұр түстегі аспалы терең өткізгіш адаптер	MIC-SCA - MIC-SCA-BD - MIC-SCA-WD - MIC-SCA-GD	Қара ақ сұр түстегі аспалы таяз өткізгіш адаптер
MIC-CMB - MIC-CMB-BD - MIC-CMB-WD - MIC-CMB-GD	Қара ақ сұр түстегі бұрышқа бекіту кронштейні	MIC-SPR - MIC-SPR-BD - MIC-SPR-WD - MIC-SPR-GD	Қара ақ сұр түстегі таратқыш тақтасы
MIC-WMB - MIC-WMB-BD - MIC-WMB-WD - MIC-WMB-GD	Қара ақ сұр түстегі қабырғаға бекіту кронштейні	MIC-ILx-100 - MIC-ILB-100 - MIC-ILW-100 - MIC-ILG-100	Пайдаланушы орнататын сәулелендіргіш керек-жарағы жүйесі MIC7000 камераларына, қара ақ сұр түсті, арналған
MIC-PMB	Полюске бекіту кронштейні (тек тот баспайтын болат)	MICIP67-5PK	MIC7000 IP67 коннекторы жинағы
VJC-7000-90	VIDEOJET connect (Толық мүмкіндікті желі интерфейсі құрылғысы/қуат көзі)	NPD-6001A	60 Вт орталық нүктесі [сәулелендіргіш керек-жарағы жүйесімен пайдалануға арналмаған.]
VG4-A-PSU1, VG4-A-PSU2	24 В айнымалы ток (96 Вт) қуат көзі	NPD-9501A	95 Вт орталық нүктесі
MIC-ALM-WAS-24	Дабыл және жуғыш интерфейс керек-жарағы құрылғысы	MIC-67SUNSHLD	Күн қорғанысы (тек ақ)

4 Орнату қадамдарына шолу

Келесі сурет MIC7000 камерасын орнату қадамдарын анықтайды. MIC камерасын осы қадамдарды орындау жүйесімен орнату.

Ескертпе: камера үлгісіне, қажетті бекіту орнына және бағдарына, бекіту кронштейндеріне және таңдалған камера керек-жарақтарына байланысты әрбір қадамды аяқтау керек болмауы мүмкін.



5 Жөнелтім қорабындағы конфигурацияны бағдарламалау

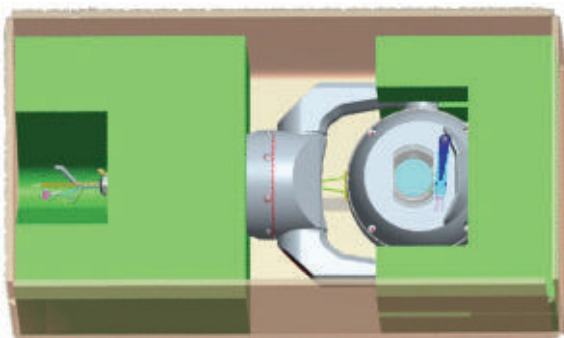


Сақтық!

Салмағына байланысты MIC7000 камераларын өте мұқият көтеріңіз немесе жылжытыңыз (6,7 кг (14,7 фунт)).

Камера орауышы орнатқыштардың камераны желіге қосып, камераны қорапта теңшеуіне мүмкіндік береді.

1. Қораптың үстіңгі, ортаңғы бөлігінен керек-жарақтар қорабын алыңыз.



2. Камераның қуат көзі және *Камераны желіге қосу, бет 21*. Орамал камера терезесімен уақыт бойынша қозғалып, тұрақ орнына оралатынын ескеріңіз.

3. Камераны теңшеңіз. Қосымша мәліметтер үшін Конфигурация бөлімін қараңыз.

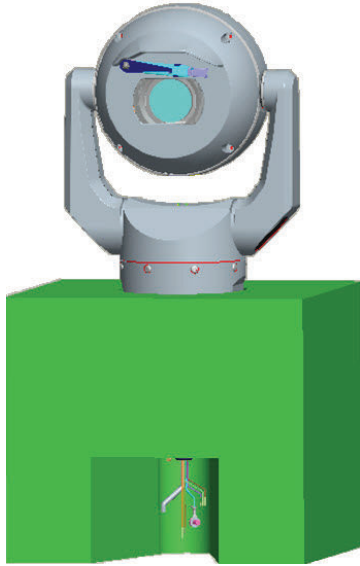
Ескертпе: камера қорапта болған кезде камера бағдарын "Өзгертілген" күйге өзгертпеңіз. Камера ұштығы еркін қозғалуы қажет. Егер камера бағдарын "Өзгертілген" күйге өзгерту қажет болса, камераны қораптан алып, *Уақытша үстел үсті тірегі конфигурациясын бағдарламалау, бет 11* ішіндегі келесі қадамдарды теңшеңіз.

4. Камера негізіндегі коннекторлардан сымдарды/кабельдерді ажыратыңыз.

6 Уақытша үстел үсті тірегі конфигурациясын бағдарламалау

Камераны (пенопласттағы) бастапқы желі байланысы және конфигурациясы барысында үстел немесе орындық сияқты тегіс, көлденең бетке уақытша қоюға болады.

1. Қораптың үстіңгі, ортаңғы бөлігінен керек-жарақтар қорабын алыңыз.
2. Пенопласттағы камераны қораптан алыңыз. Камераны тігінен тегіс, көлденең бетке қойыңыз.
3. Камера ұштығын жабатын пенопластты алыңыз.



4. Камераның қуат көзі және *Камераны желіге қосу, бет 21*. Орамал камера терезесімен уақыт бойынша қозғалып, тұрақ орнына оралатынын ескеріңіз.
5. Камераны теңшеңіз. Қосымша мәліметтер үшін Конфигурация бөлімін қараңыз.



Байқа!

Егер камера бағдары "Өзгертілген" күйі өзгертілсе (веб-шолғыштың Параметрлер бетінен: Қосымша > Камера > Орнатқыш мәзірі > Бағдар), камера ұштығы автоматты түрде өзгертілген орнына (180°) бұрылады. Қалқан камера корпусы үстіне жақын екендігін ескеріңіз.

6. Камера негізіндегі коннекторлардан сымдарды/кабельдерді ажыратыңыз.

7 Бекіту орны және бекіту бағдары

7.1 Бекіту орнын таңдау

MIC камералары CCTV жабдығын тіреуге үйлесімді ғимараттар және полюстер сияқты түрлі орындарда оңай орнатуға арналған.

Құрылғы үшін қауіпсіз орнату орнын және бекіту орнын таңдаңыз. Негізінде, бұл — құрылғыға кездейсоқ немесе әдейі кедергі жасалмайтын орын.

NEC725 және NEC800 (CEC 16-224 ережесі және CEC 60 бөлімі) стандартына сәйкес орында қуат пен жарықтандыру өткізгіштерінен тиісті аралық болуы керектігін ескеріңіз.

Құрылғыны жақын орнатпаңыз:

- Кез келген жылу көздері
- Кез келген жоғары қуат желілері, қуат тізбектері, электр шамдары немесе құрылғы қуат желілерімен байланысатын орын, тізбектер немесе шамдар
- ▶ Таңдалған бекіту беті камера және барлық болжанған жүктеме, діріл және температура жағдайларында бекіту жабдығы (бөлек сатылады) біріккен салмағын тірей алады.

Байқа!



MIC камералары келесі беттердің біріне орнатылуы қажет:

- Бетон (қатты/құйма)
- Бетон блок (бетонды блок)
- Кірпіш (барлық түрлері)
- Металл (болат/алюминий, қалыңдығы кемінде 1/8)

Сақтық!



Кездейсоқ жану қаупі

Егер камера жану қаупі бар жоғары пайдаланылатын орынға орнатылса, Bosch ұсыныстары 0,5 м (1,6 фут) камера ауқымында және камерадан кемінде 1,5 м (4,9 фут) жоғары бөлек жарық өткізгішін орнатыңыз. Камера корпусына жақсы жер байланысы қосымша қауіптер зақымынан қорғайды. Камера корпусы қосымша қауіптерді қамтуға құрастырылған. Егер дұрыс жарықтандыру қорғанысы қолданылса, онда ішкі электроника немесе камера зақымы орын алмауы керек.

Сұлы ортаға орнату (мысалы, жағажайға жақын)

Камерамен жөнелтілген бекіту құралдары және құралдар камераны қауіпсіз ұстауға көмектеседі. Камераға техникалық қызмет көрсету немесе орнату кезінде Bosch қамтамасыз ететін бұрандаларды және басқа бекіту құралдарын пайдаланыңыз.

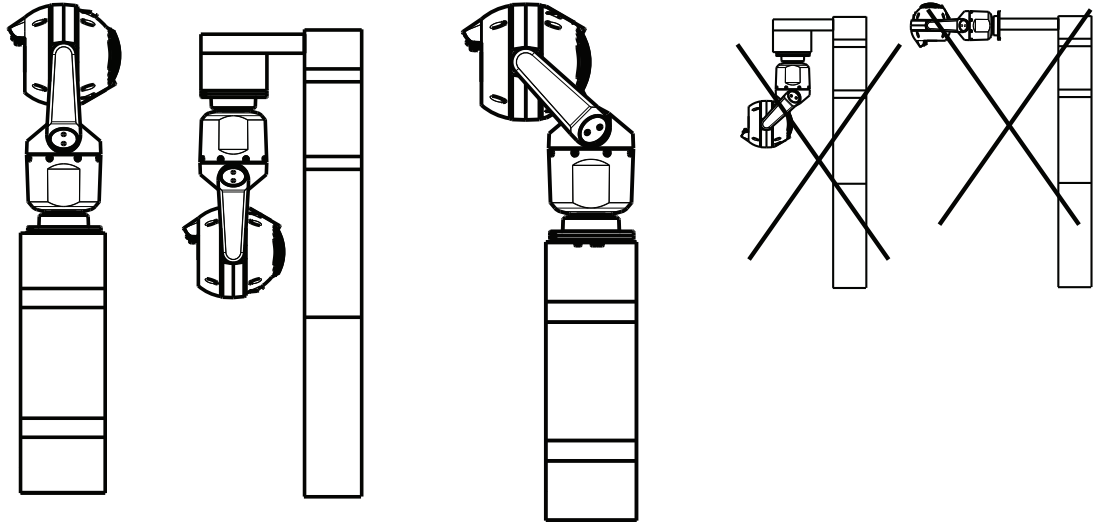
Камера ұштығында керек-жарақтары орнатылмаған құрылғыларда коррозияны болдырмау үшін зауытта орнатылатын үш (3) пластик бұранда бар. Егер күн қорғанысы немесе сәулелендіргіш керек-жарағы орнатылса, осы бұрандалар алынып, әрбір керек-жарақпен келетін бұрандалармен оларды ауыстырыңыз.

Орнату алдында камераның металл бөлшектерін тозған немесе зақымдалған бояуға тексеріңіз. Егер бояу зақымы байқалса, іштей қолжетімді бояумен немесе герметиктермен зақымды түртіңіз.

Камераның металл бекітпелерін тот баспайтын болат сияқты материалдарға тигізетін орнату практикаларын қолданбаңыз. Бұндай байланыстар гальваникалық коррозияға әкеліп, камераның сыртқы көрінісін нашарлатады. Дұрыс орнатпаудан болған осы сыртқы зақымдар кепілдікпен қамтылмайды, себебі олар камера функциясына әсер етпейді.

7.2 Бекіту бағдарын таңдау

MIC сериялы камералары тігінен (тік жоғары, 90°), аударылған (тік төмен, 90°) немесе тігінен еңкейтіліп (еңкейту, 45°) бекітуге арналған. Бекітілген құрылғының еңіс шектері еңкейтіліп орнатылған жағдайда дұрыс жұмысын қамтамасыз етеді. MIC камераларын дұрыс және дұрыс емес бекіту бағдарларының суреттерін төменнен көріңіз.



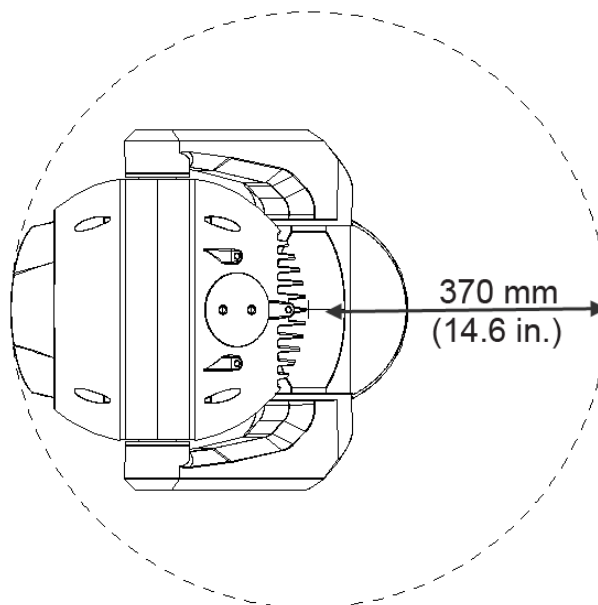
Дұрыс бекіту бағдары - тік, аударылған

Дұрыс бекіту бағдары - еңкейтілген

Дұрыс емес бекіту бағдары

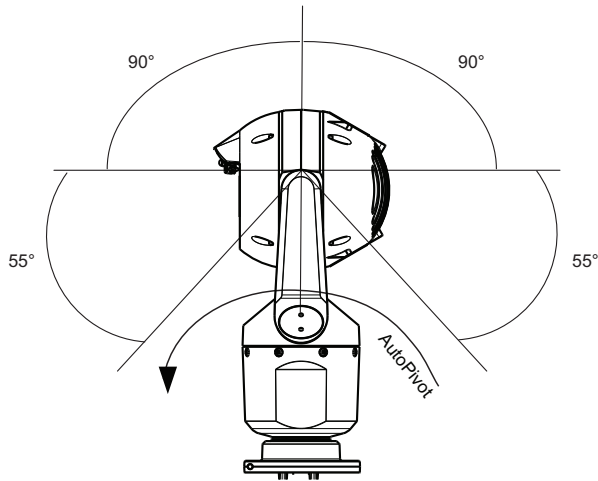
Камера аударылған бағдарда орнатылған кезде қалқан орнын ескеріңіз. Қалқан аударылған камера түбі орнына панорамалау білігінің (MIC корпусы) үстіне жақын болады.

Ескертпе: еңкейтілген камералар үшін бекіту орны панорамаланатын камера ұштығына қажетті аралықты (370 мм (14,6 дюйм)) қамтамасыз ететінін ескеріңіз.



Сурет 7.1: Панорамалау аралығы қашықтығын көрсететін еңкейтілген MIC7000 үстіңгі көрінісі

Төмендегі сурет камераны еңкейту ауқымын тік бағдарда көрсетеді.



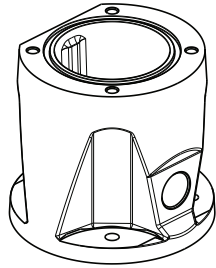
Сурет 7.2: MIC7000 еңкейту ауқымы: әр бағытта 145°; AutoPivot қосулы кезде 290°

8 Бекіту опцияларына шолу

Bosch ұйымы бірнеше бекіту конфигурациясына қолдау көрсететін бекіту кронштейндерінің толық сериясын сатады.

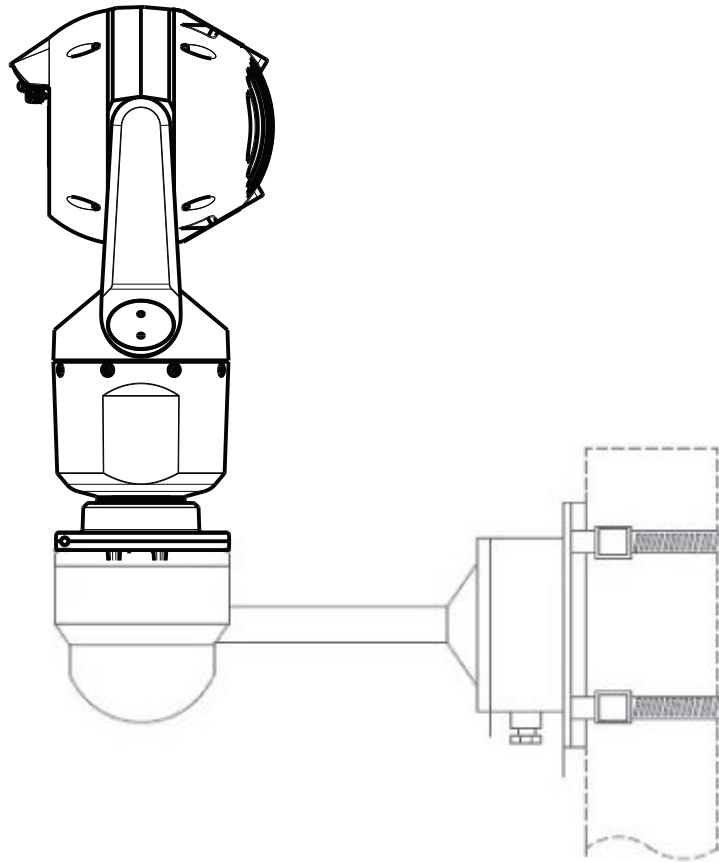
Бекіту орнының ең жалпы түрі – CCTV жабдығын тіреуге үйлесімді, камера қозғалысын азайтатын берік бекіту платформасын қамтамасыз ететін және қуат көздері сияқты қосымша жабдықты бекітуге арналған үлкен негіз кабинасынан тұратын полюс үсті.

Аспалы DCA полюс үстіндегі орнатуларға жақсы үйлесімді.



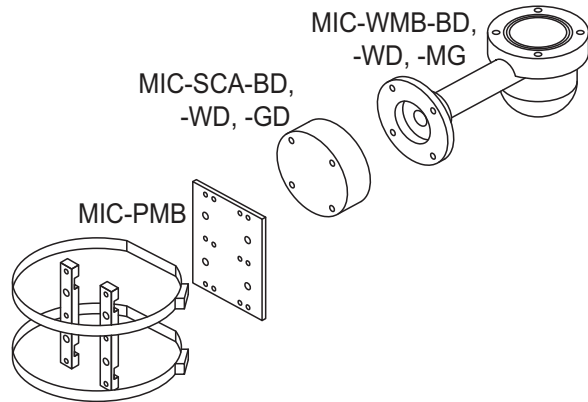
Сурет 8.1: Әдепкі аспалы DCA бекіту конфигурациясы

Сонымен қатар, камера полюс бекіту кронштейнімен (MIC-PMB) шам, полюс немесе ұқсас баған бүйіріне бекітіледі. Шамдар жиі қозғалатынын және барлық жағдайларда немесе барлық қолданбаларда үйлесімді платформалар бола бермеуі мүмкін.



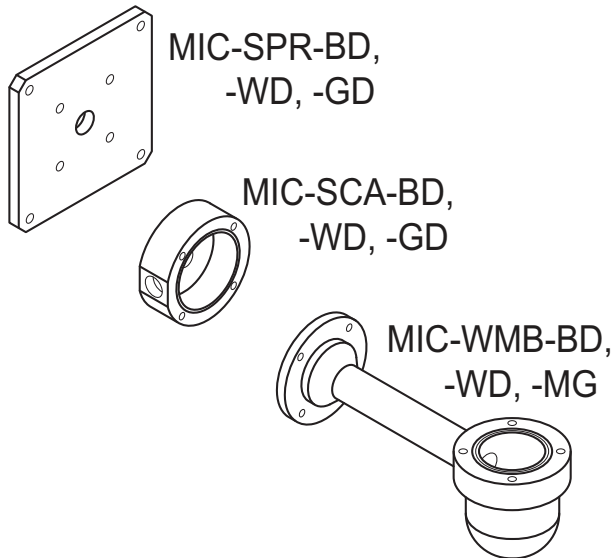
Төмендегі сурет полюс бүйіріне MIC камерасын бекітуге қажетті үш бекіту кронштейнін (әрбір бөлек сатылады) анықтайды.

Ескертпе: сурет бөлшек нөмірлерін және әрбір бекіту кронштейнінің қолжетімді түстерінің кодтарын (қара үшін -BD, ақ үшін WD және сұр үшін GD) анықтайды.

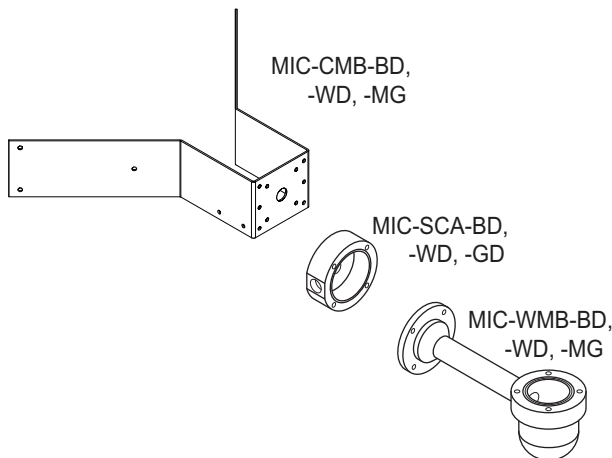


Сурет 8.2: Әдепкі полюс бекіту конфигурациясы

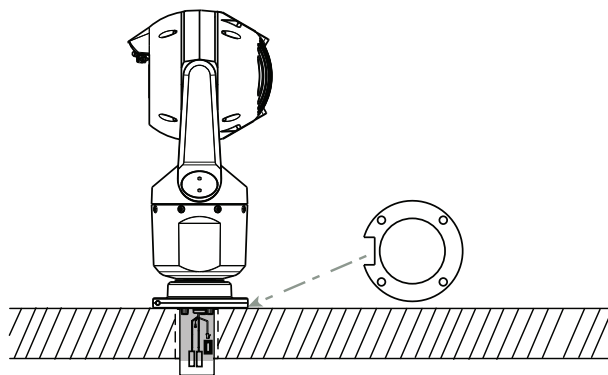
Камераны бекітуге арналған басқа орындарға ғимарат үсті, ғимарат бүйірі (қабырға), ғимарат бұрышы және ғимарат бұғаты асты кіреді.



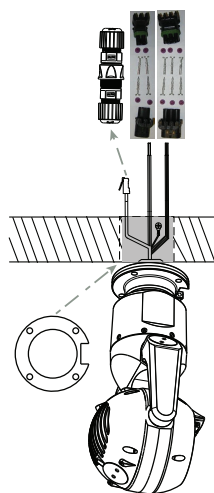
Сурет 8.3: Әдепкі қабырғаға бекіту конфигурациясы



Сурет 8.4: Әдепкі бұрышқа бекіту конфигурациясы



Сурет 8.5: Тікелей бет бекітпесі – камера тік (MIC + негіз сальнигі)



Сурет 8.6: Тікелей бет бекітпесі – камера аударылған (MIC + негіз сальнигі + IP67 ауа-райын ескеру/ коннектор жинағы)



Байқа!

Барлық қауіпсіздік шараларын және жергілікті ғимарат реттеулерін қарастырыңыз.

Орнату нұсқаулары үшін MIC сериялы бекіту кронштейндерін орнату нұсқаулығын қараңыз.

9 Камера орнату

**Сақтық!**

Орнату жұмысы білікті қызметкерлермен жасалып, ANSI/NFPA 70 (Ұлттық электр коды® (NEC)), Канадалық электр коды, I бөлімі (CE коды немесе CSA C22.1 деп аталады) және барлық қолданбалы жергілікті кодтарға сәйкес болуы қажет. Bosch Security Systems, Inc. ұйымы дұрыс емес немесе қату орнатудан болған зақымдарға немесе бұзылыстарға жауапты болмайды.

**Сақтық!****ЭЛЕКТР ТОГЫНЫҢ СОҒУ ҚАУПІ**

Электр тогының соғу қаупін азайту үшін камераны жылжыту, керек-жарақтарды орнату және камераны бекіту алдында камераны қуаттан және/немесе қуат көзінен ажыратыңыз.

Камераны орнатуға болады:

- MIC-DCA немесе MIC қабырға бекітпесіне немесе
- MIC7000 IP67 коннекторы жинағы көмегімен тікелей бекіту бетіне (MICIP67-5рк, бөлек сатылады).

Орнату нұсқаулары жинағымен қамтамасыз етілген нұсқаулықты қараңыз.

**Байқа!**

NEMA 6P деңгейін камера MIC-DCA күйіне бекітілген кезде сақтау үшін орнатқыштар пайдаланушы қамтамасыз еткен кабель төсемдері немесе өткізгіш байланыстарында NEMA 6P деңгейлері болуы қамтамасыз етуі қажет.

10 Байланыстар жасау - қуат және басқару құралы

10.1 Камера қуаты және басқару құралы туралы ақпарат

Камера PTZ басқару пәрмендерін және кескіндерін TCP/IP желісі арқылы тасымалдайды. Сонымен қатар, пайдаланушылардың камера дисплейі параметрлерін, камера жұмысы параметрлерін және желі параметрлерін теңшеуге мүмкіндік береді. Камера IP модуліндегі желілік бейне серверін біріктіреді. Сервердің негізгі функциясы – TCP/IP желісі арқылы бейне және басқару деректері тасымалын кодтау. H.264 кодтауымен IP байланысына және сандық бейне жазу құралдары мен мультиплексерге қашықтан кіруге арналған. Бар желілерді пайдалану CCTV жүйелерін немесе жергілікті желілерді біріктіру жылдам және оңай іске асатынын көрсетеді. Жалғыз камераның бейне кескіндерін бірнеше ресиверден бір уақытта алуға болады.

10.2 Қуат көзі опциялары

Камера Жоғары PoE Midspan (бөлек сатылады) Bosch үлгісімен High Power-over-Ethernet (Bosch Жоғары PoE нұсқасы) үйлесімді желімен қуатталады. Осы конфигурациямен камераны көруге, қуаттауға және басқаруға тек жалғыз (Cat5e/Cat6e) кабель байланысы талап етіледі.

Сонымен қатар, егер Жоғары PoE желі интерфейсі пайдаланылмаса, камера стандартты 24 В айнымалы ток қуат көзі қабылдауы мүмкін. Пайдаланушы қамтамасыз ететін сым желісі жергілікті электр кодтарымен (2-класс қуат деңгейлері) сәйкес болуы керек.

Максималды сенімділік үшін камераны бір уақытта Жоғары PoE Midspan және бөлек 24 В айнымалы ток қуат көзі жүйесіне қосуға болады. Егер Жоғары PoE және 24 В айнымалы ток бір уақытта қолданылса, камера қосымша кірісті таңдайды (24 В айнымалы ток) және Жоғары PoE Midspan минималды қуатын шығарады. Егер 24 В айнымалы ток қуат көзі сәтсіз болса, камера қуат кірісін Жоғары PoE күйіне ауыстырады. 24 В айнымалы ток қуат көзі қалпына келтірілгеннен кейін камера қуат кірісін қайта 24 В айнымалы ток күйіне ауыстырады.



Ескерту!

Bosch Жоғары PoE нұсқасы:

Егер камера қуаты HPoE арқылы немесе орталық құрылғымен қамтамасыз етілсе, қосымша кернеу қорғанысын орнату қажет.

Төмендегі кестеде "X" белгісі MIC7000 камера үлгілерінің қуат көзі опцияларын көрсетеді.

КАМЕРА ҮЛГІЛЕРІ	60 Вт орталық нүктесі	95 Вт орталық нүктесі	VIDEOJET connect	24 В айнымалы ток PSU
Сәулелендіргішті үлгілер		X	X	X
Сәулелендіргішсіз үлгілер	X	X	X	X

Төмендегі кесте камераға бір уақытта қосуға болатын қуат құрылғыларын анықтайды.

Егер қуат берілсе:	Камераға қуат бір уақытта берілуі мүмкін:
60 Вт орталық нүктесі (NPD-6001A)	24 В айнымалы ток PSU (VG4-A-PSU1, VG4-A-PSU2)
95 Вт орталық нүктесі (NPD-9501A)	
VIDEOJET connect (VJC-7000-90)	

**Сақтық!**

EN50130-4 дабыл стандартына сәйкес – қауіпсіздік қолданбаларына арналған CCTV EN50130-4 дабыл стандартына талаптарына сәйкестендіру үшін қосымша тұрақты қуат (UPS) көзі қажет. UPS жүйесі **тасымалдау уақыты** 2–6 мс және **резервтік іске қосу уақыты** өнім деректер парағында көрсетілгендей қуат деңгейінен 5 секундтан үлкен болуы қажет.

10.3**Ethernet байланыстары****Сақтық!**

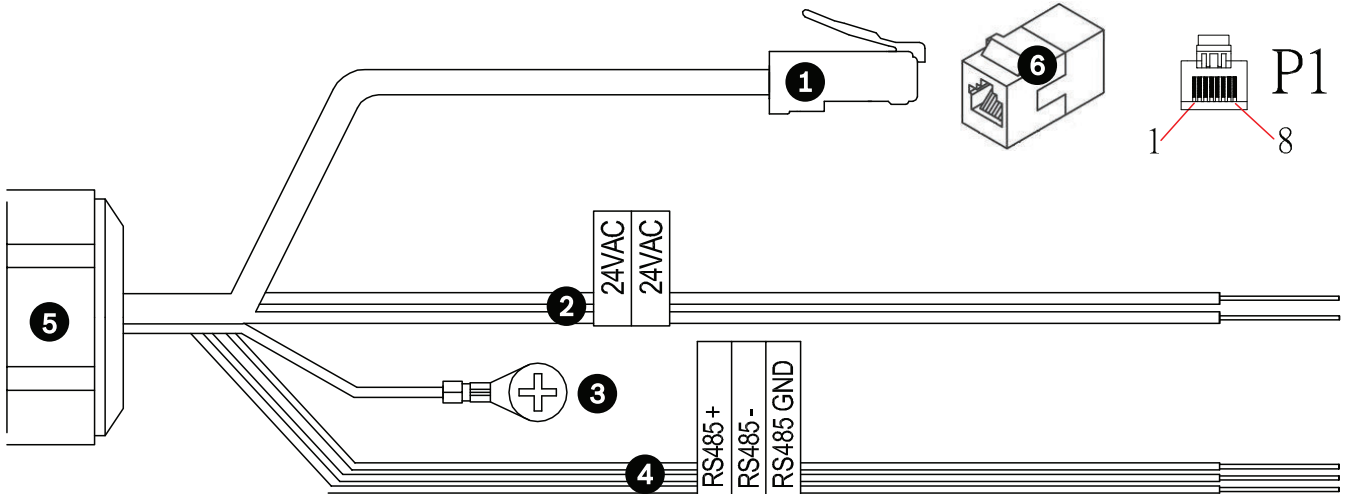
Ethernet кабельдері сыртқы ортаға шығатын жерге тұйықталған өткізгіш арқылы бағытталуы қажет.

Ескертпе: кабель жинағы талаптары мен шектеулері үшін Ұлттық электр стандартын (NEC) қараңыз.

Кабель түрі	Cat5e/Cat6e Ethernet (тікелей камераға немесе камера мен желі арасындағы желі қосқышына)
Максималды қашықтық	100 м (330 фут)
Өткізу жолағы	10BASE-T/100BASE-TX, авто сезу, жартылай/толық дуплекс
Жоғары PoE (сәулелендіргішті үлгілерге 95 Вт талап етіледі)	Bosch ұйымы сатқан 95 Вт орталық нүктесі пайдаланыңыз.
Жоғары PoE (сәулелендіргішсіз үлгілерге тек 60 Вт)	Bosch сатқан 60 Вт орталық нүктесі немесе IEEE 802.3at, 4-класс стандартымен үйлесімді орталық нүктені пайдаланыңыз.
Клемма коннекторы	RJ45, сыртқы

10.4**Камера байланыстары**

Камераның барлық электрлік және деректер байланыстары камера негізіндегі коннекторлардан жасалады.



Сурет 10.1: MIC7000 коннекторлары

	Сипаттама	Сым түсі
1	RJ45 (Cat5e/Cat6e) коннекторы (сыртқы) (Жоғары PoE тірейді) Жоғары PoE Midspan немесе VJC-7000-90 Bosch үлгісі арасындағы байланыс пен қуатқа арналған	
2	VG4-A-PSU1 немесе VG4-A-PSU2 үшін 24 В айнымалы тоқты қуат сымдары (24 калибр) (PoE желісі пайдаланылмаған жағдайда)	Желі (L) = Қара Нейтрал (N) = Ақ
3	Коннектор ұштығынан тұратын шасси (жер) тұйықтау сымы (18 калибр)	Жасыл
4	MIC-ALM-WAS-24 коммуникациясына арналған RS-485 байланыстары	+ = Күлгін - = Сары GND = Қоңыр
5	Камера негізіндегі герметикалық сым қысқыш	
6	RJ45 жалғастырғышы (ішкі - ішкі)	

Ескертпе: егер MIC камерасы MIC DCA немесе MIC қабырғаға бекіту кронштейні орнына тікелей бекіту бетіне орнатылса, байланыстарды ылғалды және шаңды бөлшектерден қорғау үшін Bosch ұсыныстары MIC7000 IP67 коннекторы жинағы (MICIP67-5рк, бөлек сатылады) пайдаланыңыз. Өрбір жинақта 5 MIC7000 камерасы ретінде көптеген қосу құрамдастары қамтамасыз етіледі.

10.5 Камераны желіге қосу

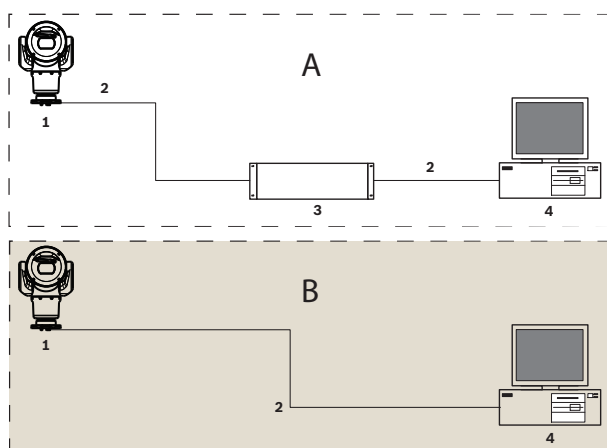
Ескертпе: екі опция көрсетілімін келесі суреттен көріңіз.

А опциясы:

1. Ethernet кабелін (Cat5e/Cat6) камераның RJ45 коннекторынан Жергілікті аймақ желісіне (LAN) тіркелген желі қосқышына қосыңыз.
2. Арнайы желі қосқышын компьютердегі RJ45 коннекторына қосыңыз.
3. 24 В айнымалы ток сымдарын қуат көзі жүйесіне қосыңыз.
4. RS-485 сымдарын MIC-ALM-WAS-24 (қосымша) жүйесіне қосыңыз.
5. Қамтамасыз етілген бұранда немесе үйлесімді пайдаланушы қамтамасыз ететін бекіту құралы көмегімен камераның жасыл тұйықтау сымын (жоғарғы суреттегі 3-элемент) бекіту бетіндегі жерге тұйықтау байланысына тіркеңіз.

В опциясы:

1. Ethernet **айқас** кабелін камераның RJ45 коннекторынан компьютер, DVR/NVR, т.б. сияқты желі құрылғысына тікелей қосыңыз.
2. Қамтамасыз етілген бұранда немесе үйлесімді пайдаланушы қамтамасыз ететін бекіту құралы көмегімен камераның жасыл тұйықтау сымын (жоғарғы суреттегі 3-элемент) бекіту бетіндегі жерге тұйықтау байланысына тіркеңіз.

**Сурет 10.2: MIC7000 IP жүйесі конфигурациясы**

1	MIC7000 камерасы
2	IP байланысы
3	Желі қосқышы
4	Желі құрылғысы (компьютер, DVR/NVR, т.б.)

11 Камераны еңкейту

Ескертпе:

Жеңілдету үшін осы бөлімдегі сызбалар тек камераға арналған (және қолданылған жағдайда орнатылатын белгілі бір керек-жараққа арналған). Сызбалар бұрын орнатылуы мүмкін басқа керек-жарақтарды көрсетпейді.

MIC7000 камераларында орында еңкейту функциясы бар.

Орнатқыштар камераны тік күйден еңкейтілген күйге қажетінше реттей алады. Бұл камераны 45° бұрышта орнатуға мүмкіндік береді, сол себепті көру өрісі (FOV) кескінді тікелей камера астынан бақылай алады.

Ескертпе: камера аударылған бағдарда орнатылған кезде еңкейту қолданылмайды.



Ескерту!

Дене жарақатының қаупі.

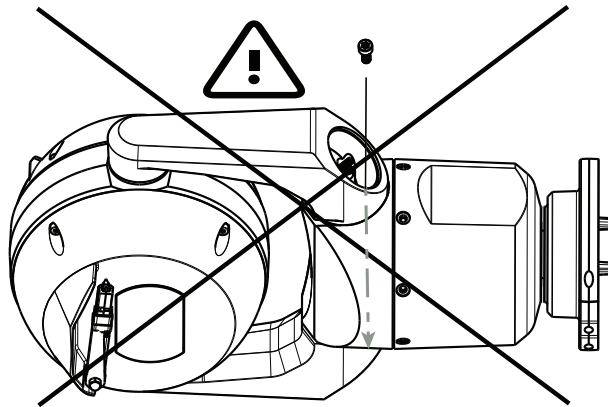
Құрылғыны еңкейту алдында құрылғыны қуат көзінен ажыратыңыз. Тогх бұрандалары тұтқалардан алынғаннан кейін кездейсоқ төмен еңкейтілуін және саусақтар немесе басқа дене бөліктерін қысуын болдырмау үшін ұштық тірелгенін тексеріңіз.



Байқа!

Камераның зақымдалу қаупі

Камера орнында болған кезде ешбір жағдайда камераны еңкейтпеңіз. Қысқыш қақпақтар алынған кезде бұрандалар немесе басқа нысандар ашық орындарға құламауы үшін камераны тек тік күйге еңкейтіңіз.



Сурет 11.1: Бұрандалар немесе басқа нысандардың камера ішіне құлауына мүмкіндік бермеңіз!



Ескерту!

Дене жарақатының қаупі.

Еңкейтілген (45°) MIC камерасын камера негізіне тігінен немесе DCA негізін тік етіп қауіпсіз DCA орнына қоймаңыз! Бұл тұрақсыз әрі құлауы мүмкін және дене жарақатына және/немесе камера зақымына себеп болуы мүмкін. Bosch ұйымы DCA жүйесіне тіркеуден және қажетті орынға бекітуден кейін камераны еңкейтуді ұсынады.



Байқа!

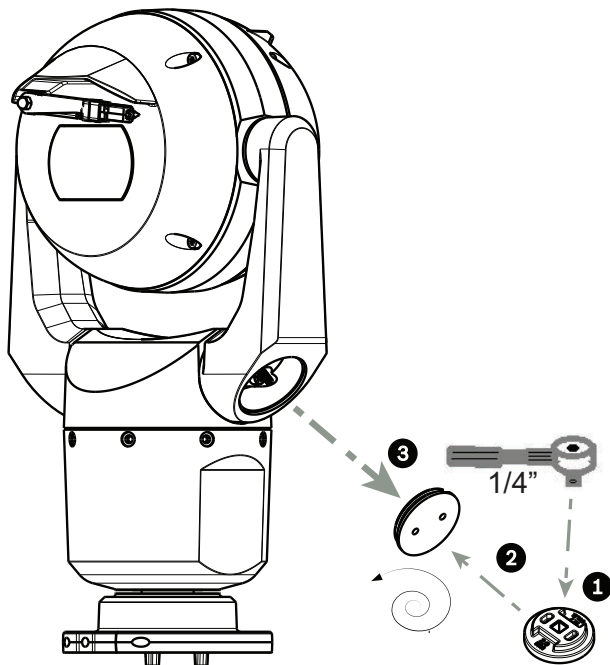
Егер MIC камерасы еңкейтілсе, алдымен күн қорғанысын орнатыңыз.

Егер MIC камерасында екі сәулелендіргіш және күн қорғанысы керек-жарақтары болса, алдымен сәулелендіргішті орнатыңыз.

Камераны еңкейту үшін, осы қадамдарды орындау:

1. Камераның бір қысқыш тұтқасындағы қысқыш қақпақты (төмендегі суретте 3-элемент) ¼ дюйм жетекті момент кілтімен (1-элемент, пайдаланушымен қамтамасыз етіледі) және қамтамасыз етілген гайка кілті құралы (2-элемент) көмегімен алыңыз.

Екінші тұтқа үшін қайталаңыз.



Сурет 11.2: Қысқыш қақпақтарды гайка кілті құралы көмегімен алу

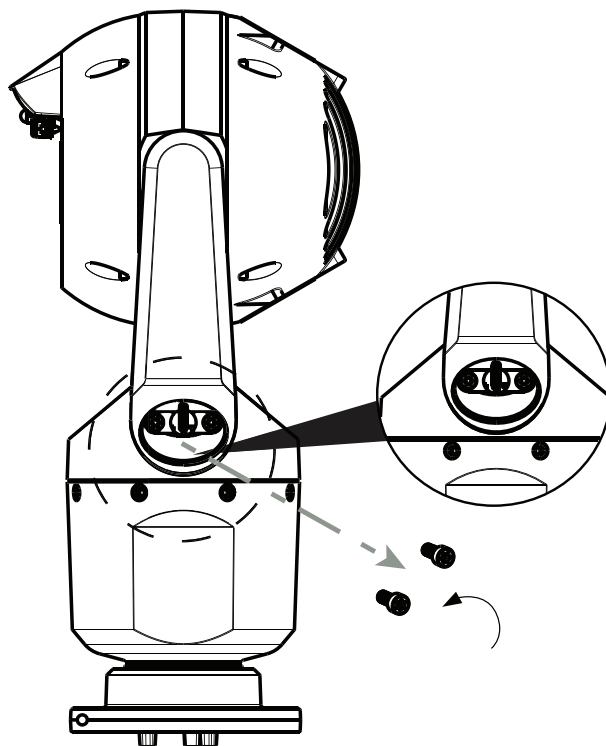
2. Төменде сипатталғандай кілтпен (пайдаланушымен қамтамасыз етіледі) бір қысқыш тұтқаның астындағы екі (2) бұранданы алыңыз.



Байқа!

2014 жылдың соңында қысқыш тұтқаларды камера негізіне тіркейтін 4 бұранда Torx бұрандаларынан 5 мм алты бұрышты бұрандаларға ауысады. Екі қалпақшалы түрлеріне T30 Torx қашауы кіреді.

MIC 7000 камерасындағы бұранда түрін ескеріңіз, себебі *Қысқыш тұтқа бұрандаларының момент талаптары, бет 27* ішінде көрсетілгендей бірнеше момент талаптары бар.



Сурет 11.3: Қысқыш тұтқалардан бұрандаларды алу



Байқа!

Құрылғының зақымдалу қаупі.

Келесі төрт (4) қадамды аяқтау кезінде камера ұштығын мұқият тіреңіз.

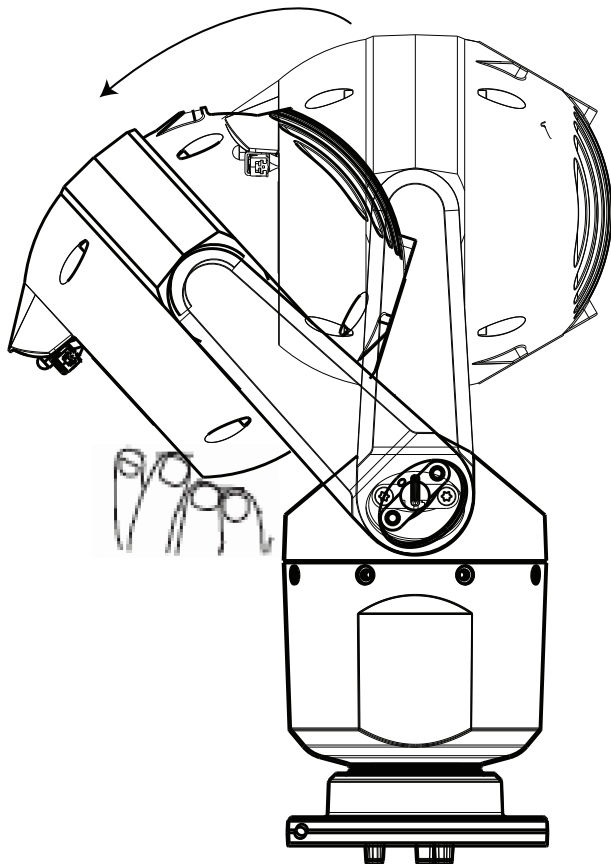
3. Бұрандаларды қауіпсіз орынға қойыңыз. Бұрандалар 6-қадамда қайта орнатылады.
4. Екінші қысқыш тұта үшін 2 және 3 қадамдарын қайталаңыз.
5. Тұтқалар мен ұштық торабын алға мұқият айналдырыңыз.



Байқа!

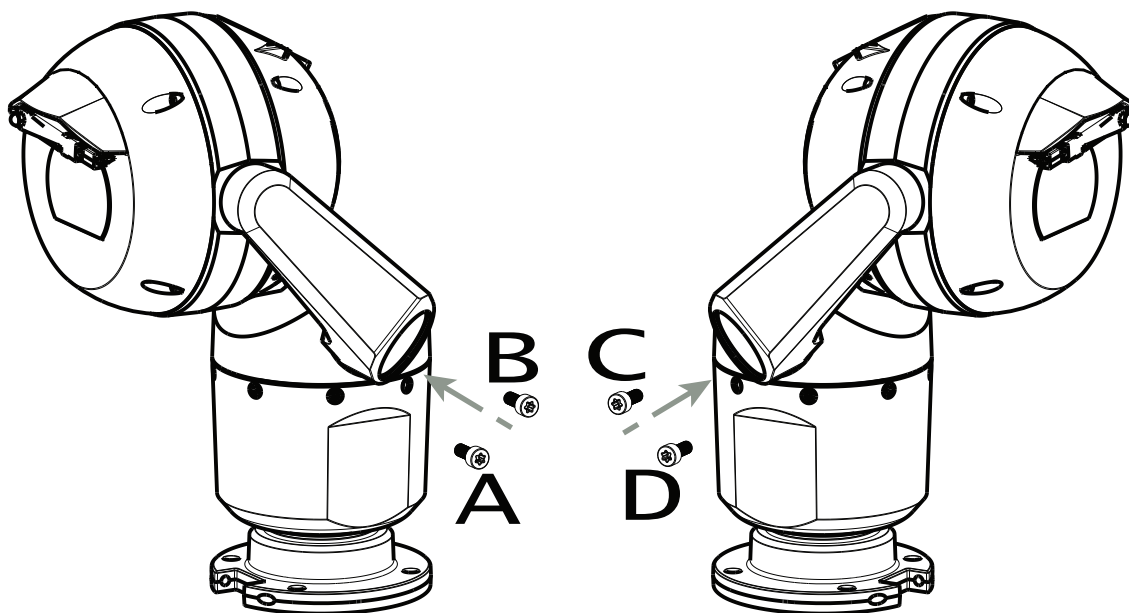
Құрылғының зақымдалу қаупі.

Камераны еңкейтпеңіз немесе қате бағытта құлатпаңыз! Камера төмендегі суретте көрсетілген бағытта ғана еңкейтілуі керек.



Сурет 11.4: Камера ұштығын еңкейту

6. Бұрандаларды екі қысқыш тұтқаға қайта салыңыз. Төмендегі суреттегі әрбір бұрандаға тағайындалған әріпті ескеріңіз. Әрбір әріпке қатысты белгілі бір ретпен бұрандаларды бекітіңіз.


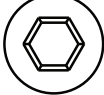






Сурет 11.5: Қысқыш тұтқа бұрандаларын (ABCD) қайта салу

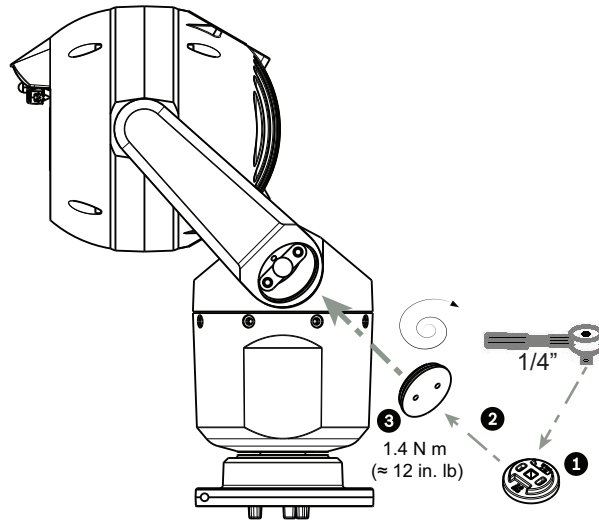
7. Момент кілтімен (пайдаланушымен қамтамасыз етіледі) төмендегі кестеде сипатталған дұрыс моментпен бұрандаларды бекітіңіз.

8. Дұрыс момент мәнін сақтау үшін барлық төрт бұранданы қайта тексеріңіз.

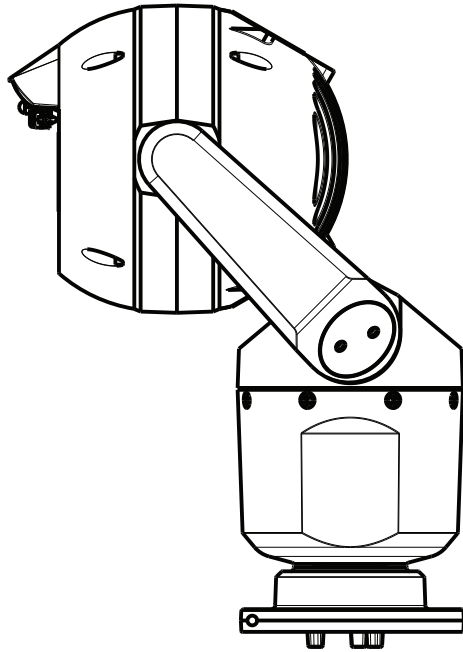
Қысқыш тұтқа бұрандаларының момент талаптары

	SN ≤ xxxxxxxx46028xxxxxx (≤ Dec. 2014)	SN ≥ xxxxxxxx46029xxxxxx (> Dec. 2014)
	 T30/T27 Torx	 5 mm Hex (T30 Torx)
1  A → B → C → D	$\approx 7.5 \text{ N m}$ $(\approx 5.5 \text{ ft lb})$	$\approx 7.5 \text{ N m}$ $(\approx 5.5 \text{ ft lb})$
2  A → B A → B	$\approx 15 \text{ N m}$ $(\approx 11 \text{ ft lb})$	$\approx 17 \text{ N m}$ $(\approx 12.5 \text{ ft lb})$
3  C → D C → D	$\approx 15 \text{ N m}$ $(\approx 11 \text{ ft lb})$	$\approx 17 \text{ N m}$ $(\approx 12.5 \text{ ft lb})$
4  A → B → C → D	$\approx 15 \text{ N m}$ $(\approx 11 \text{ ft lb})$	$\approx 17 \text{ N m}$ $(\approx 12.5 \text{ ft lb})$

9. ¼ дюйм жетекті момент кілті және қамтамасыз етілген гайка кілті құралы көмегімен қысқыш қақпақтарды тіркеңіз.

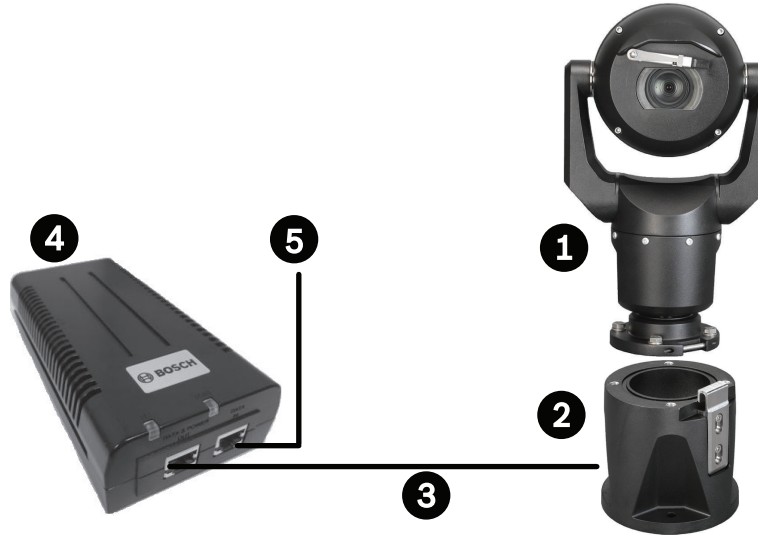


Сурет 11.6: Қысқыш қақпақтарды тіркеу
10. Еңкейту орындалды.



12 Әдепкі жүйе конфигурациялары

12.1 95 Вт орталық нүктелі әдепкі IP конфигурациясы (К/Ш байланыстары жоқ)

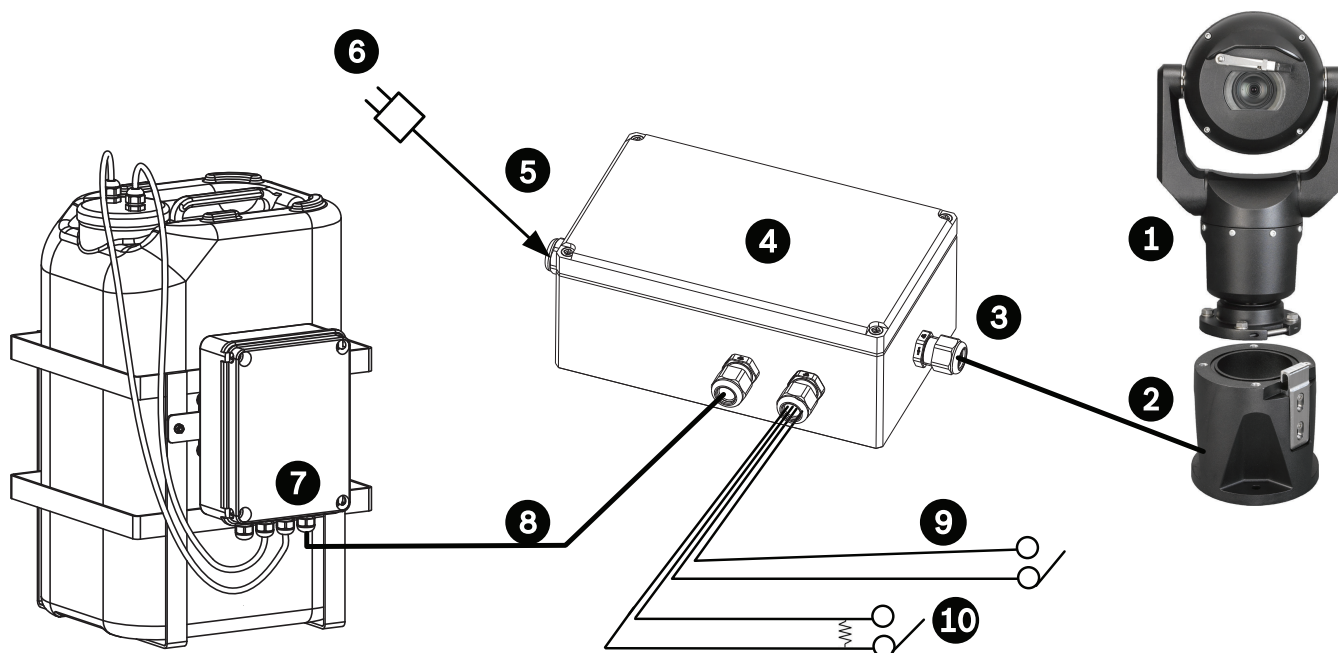


Сурет 12.1: 95 Вт орталық нүктесі бар әдепкі IP конфигурациясы (К/Ш байланыстары жоқ)

1	MIC7000 камерасы
2	MIC аспалы DCA (MIC-DCA-Hx)
3	Камера және 95 Вт орталық нүктесі (NPD-9501A) арасындағы Жоғары PoE (желі) кабелі (Cat5e/Cat6e) (user-supplied)
4	95 Вт орталық нүктесі (NPD-9501A)
5	Орталық нүкте мен ұштық шеті желісі арасындағы IP кабелін (Cat5e/Cat6e) (user-supplied) ғана деректеу

Ескертпе: Cat5e/Cat6 кабелінің жалпы ұзындығы камера мен ұштық шеті жүйесі арасында 100 м (328 фут) көрсеткішінен аз болуы қажет.

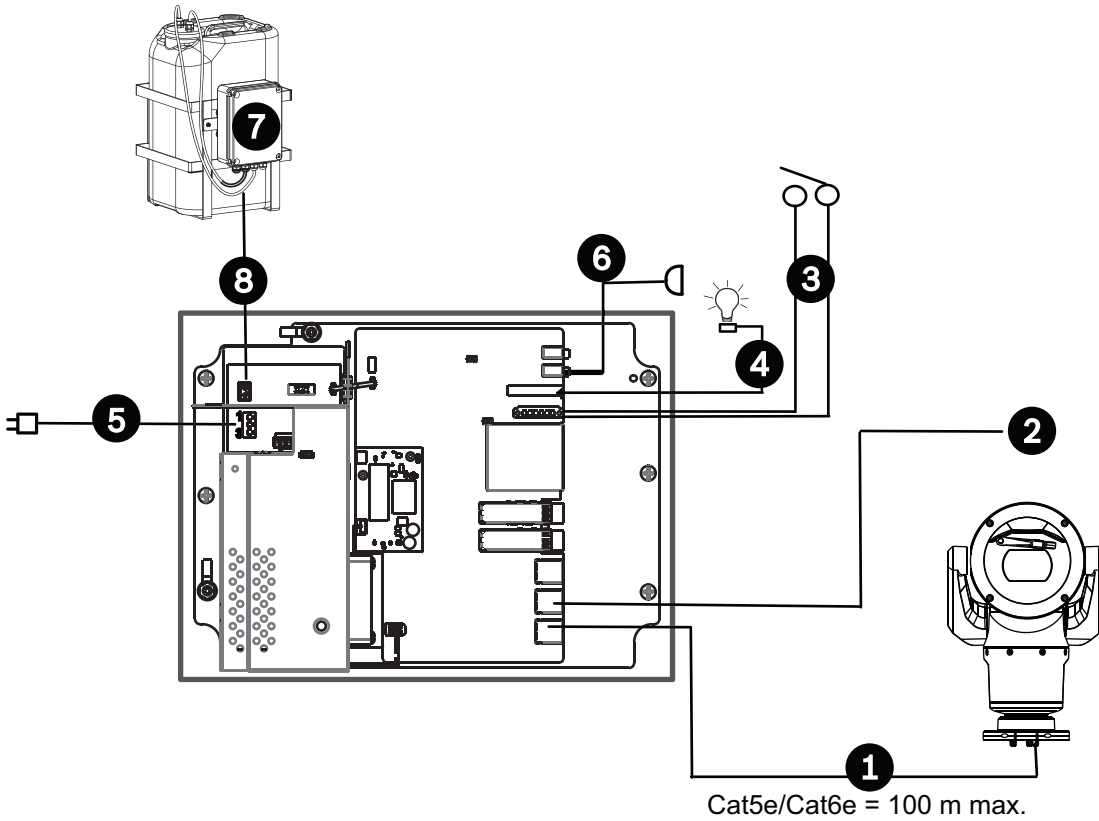
12.2 MIC-ALM-WAS-24 бар әдепкі конфигурация



Сурет 12.2: MIC-ALM-WAS-24 бар әдепкі конфигурация

1	MIC7000 камерасы	6	24 В айнымалы ток қуат жинағы, 1 А, 50/60 Гц (user-supplied)
2	MIC аспалы DCA (MIC-DCA-Hx)	7	Жуғыш сорабы керек-жарағы
3	RS-485 кабелі, 3 өткізгішті (user-supplied)	8	Жуғыш басқару құралының интерфейс кабелі (user-supplied)
4	MIC-ALM-WAS-24 корпусы	9	Дабыл кірісі/шығысы интерфейс кабельдері (user-supplied)
5	MIC-ALM-WAS-24 үшін 24 В айнымалы ток (user-supplied) интерфейс кабелі	10	Басқарылатын дабылға арналған бақыланатын қалыпты түрде ашық қосқыш (user-supplied)

12.3 VJC-7000-90 бар әдепкі IP конфигурациясы



Сурет 12.3: VIDEOJET connect 7000 бар негізгі конфигурация

1	Bosch камерасы мен VIDEOJET connect 7000 ішіндегі PoE белгілі порт арасындағы Ethernet (желі) кабелі (Cat5e/Cat6e) (user-supplied)
2	Ұштық шеті желісі үшін тек деректік IP кабелі (Cat5e/Cat6e) Ескертпе: сонымен қатар, ұштық шеті кабелі екі SFP ұясының бірінен талшықты оптикалық кабель болуы мүмкін.
3	Дабыл кірісі/шығысы интерфейс кабельдері (user-supplied)
4	Дабыл шығысы кабельдері (user-supplied)
5	120 / 230 В айнымалы ток, 50/60 Гц
6	Аудио кірісі интерфейс кабелі (user-supplied)
7	Сыртқы жуғыш сорабы (user-supplied)
8	Жуғыш шығысы, 2 өткізгішті (user-supplied)

Ескертпе: Cat5e/Cat6 кабелінің жалпы ұзындығы камера мен ұштық шеті жүйесі арасында 100 м (328 фут) көрсеткішінен аз болуы қажет.

13

Ақаулықтарды жою**Ақаулықтарды жою мәселелері кестесі**

Төмендегі кесте камерамен орын алатын мәселелерді және оларды шешу әдісін көрсетеді.

Мәселе	Сұралатын сұрақтар/мәселені шешетін әрекеттер
Камера басқару құралы жоқ.	<ul style="list-style-type: none"> – LAN кабелі күйі жақсы және қауіпсіз екендігін тексеріңіз. – Шолғышты жаңартып, бейне жаңартылғанын тексеріңіз. – Камера қуатын өшіріп қосыңыз.
Бейне айналады, шулы немесе бұрмаланған.	<ul style="list-style-type: none"> – Ethernet кабелінің барлық коннекторлары мен кесінділерінің тұтастығын тексеріңіз. <p>Егер дұрыс болса, онда:</p> <ul style="list-style-type: none"> – Bosch техникалық қолдау орталығына хабарласыңыз.
Басқа камераларды жылжыту барысында камера қозғалады.	<ul style="list-style-type: none"> – Камера IP мекенжайы дұрыс орнатылғанын тексеріңіз. <p>Егер камера IP мекенжайы орнатылмаса, онда:</p> <ul style="list-style-type: none"> – Екі камерада бірдей IP мекенжайы жоқтығын растау үшін Конфигурация реттеушісін пайдаланыңыз. Егер олар болса, камералардың біреуінің мекенжайын өзгертіңіз.
Желі байланысы жоқ.	<ul style="list-style-type: none"> – Барлық желі байланыстарын тексеріңіз. – Ethernet байланыстары арасындағы максималды қашықтық 100 м (328 фут) немесе одан аз екендігін тексеріңіз. <p>Егер дұрыс болса, онда:</p> <ul style="list-style-type: none"> – Егер брандмауэр артында болсаңыз, бейне тасымалдау режимі UDP күйіне орнатылғанын тексеріңіз.
Экстремалды төмен температурада (-40 ° (-40°F) көрсеткішінен төмен) қолданғаннан кейін камераны толығымен немесе күтілгендей басқарылмайды.	<ul style="list-style-type: none"> - Камераны жылытыңыз. Камера PTZ жұмыстарына дейін 60 минуттық жылытуды талап етеді. - Егер осы жылыту кезеңінен кейін дұрыс жұмыс істемесе, онда камераны қайта орнатыңыз. Веб-шолғыштың URL жолында камераның IP мекенжайы соңында "/reset" деп теріңіз.
Камера жиі немесе жүйелі түрде қайта іске қосылады	Камераны басқа қуат көзінсіз сынаңыз.
OSD хабарлары пайда болмайды.	Bosch бейне SDK талап етіледі. Үшінші тараптардың бейне басқармасы бағдарламалық жасақтамасында SDK пайдаланылмайды.

Экранда ештеңе пайда болмайды.	Камера мен монитор арасындағы қуат сымы мен желі байланысы дұрыс жасалған ба?
Экран кескіні бұлыңғыр.	Объектив ластанған ба? Егер солай болса, объективті таза, жұмсақ матамен тазалаңыз.
Экран контрасты тым әлсіз.	Монитордың контраст мүмкіндігін реттеңіз. Камера күшті жарық пайдаланылады ма? Егер солай болса, камера орнын өзгертіңіз.
Экранның кескіні жыпылықтайды.	Камера беті тікелей күнге немесе флюоресценттік жарықтандыруға қаратылған ба? Егер солай болса, камера орнын ауыстырыңыз.
Экран кескіні бұрмаланған.	Қуат жиілігі дұрыс орнатылған ба? Егер қуат жиілігі дұрыс орнатылмаса, желі құлпын синхрондау режимі пайдаланылмауы мүмкін. LL режимінде INT. (NTSC үлгісі қуаты жиілігіне синхрондау режимін орнатыңыз: 60 Гц.)
Бейне жоқ.	<ul style="list-style-type: none"> – Қуат көзінің электр тогы қосулы екендігін тексеріңіз. – IP қосулы камераларға арналған: веб-бет бар-жоғын тексеріңіз. – Егер орындалса, камера қуатын өшіріп қосыңыз. Егер болмаса, қате IP мекенжайы болуы мүмкін. Дұрыс IP мекенжайын анықтауға Конфигурация реттеушісін пайдаланыңыз. Егер дұрыс болса, онда: <ul style="list-style-type: none"> – Трансформатор шығысы 24 В екендігін тексеріңіз. Егер дұрыс болса, онда: <ul style="list-style-type: none"> – Камера үшін барлық сымдар мен бекіту коннекторлары тұтастығын тексеріңіз.
Сурет түсі қара.	<ul style="list-style-type: none"> – Күшейту басқару құралы Жоғары күйге орнатылғанын тексеріңіз. Егер дұрыс болса, онда: <ul style="list-style-type: none"> – Авто түзету деңгейі тиісті деңгейге орнатылғанын тексеріңіз. Егер дұрыс болса, онда: <ul style="list-style-type: none"> – Камера объективі қақпағы алынғанын тексеріңіз. Егер дұрыс болса, онда: <ul style="list-style-type: none"> – Максималды Ethernet кабелі қашықтығынан аспағанын тексеріңіз. Егер дұрыс болса, онда: <ul style="list-style-type: none"> – Барлық камера параметрлерін қалпына келтіріңіз.
Фон нысан көру үшін тым ашық.	Артқы жарық компенсациясын қосыңыз.

<p>Камера қайта орнатылғанша OSD ортасында ағылшын тілінде "High Shock Event" (Жоғары ток соғу жағдайы) пайда болады.</p>	<p>Камерада жоғары ток соғу жағдайы орын алған.</p> <ul style="list-style-type: none">- Механикалық бөлшектер мен бұрандалар тұтастығын тексеріңіз (әсіресе, қысқыш тұтқаларда).- Егер қарапайым және елеулі зақым болса, камера қолданысын тоқтатып, көмек алу үшін Bosch қызмет көрсету орталығына хабарласыңыз.- Егер зақымдалмаса, келесі қадамдардың бірін орындаңыз:<ul style="list-style-type: none">а) Камера қуатын өшіріп қосыңыз.ә) OSD хабарын жою үшін AUX OFF 65 пәрменін жіберіңіз.- Егер камерада IVA теңшелсе, OSD хабары IVA жұмысына кедергі жасауы мүмкін.
---	--

14

Техникалық қызмет

Тазалау - тазалау алдында құрылғыны ажыратыңыз. Негізінде, тазалауға құрғақ матаны пайдалану жеткіліксіз, бірақ ылғалды, түксіз мата пайдалануға болады. Сұйықтық тазалағыштарын немесе аэрозоль тазалағыштарын пайдаланбаңыз.

Пайдаланушы қызмет көрсететін бөлшектер жоқ

Сыртқы орамал жүзін ескермегенде құрылғыда пайдаланушы қызмет көрсететін бөлшектер жоқ. Құрылғыға техникалық қызмет көрсету және жөндеу мақсатында жергілікті Bosch қызмет көрсету орталығына хабарласыңыз. Ақаулық жағдайында құрылғы жөндеу орнына алынуы керек.

Орында тексеру

Бекіту болттарын беріктікке, қауіпсіздікке және физикалық зақым белгілеріне тексеру үшін құрылғыны орнында алты ай сайын тексеру ұсынылады. Осы құрылғыны тексеру практиканың қолданбалы кодына (мысалы, EN 60097-17) сәйкес маманданған қызметкерлермен ғана орындалуы керек.

Сәулелендіргіштері бар камералар туралы ақпарат

Осы бөлімдегі мәтін қосымша сәулелендіргіш керек-жарағы жүйесінен тұратын камераларға ғана қолданылады.

Құрылғыға қызмет көрсету кезінде көзге сәуле түсірмеу үшін құрылғы қуатын ажыратыңыз. Егер құрылғы қуаттан ажыратылса, диодты шам көрсеткілерін құлыптауға тиісті қалқанды пайдаланыңыз немесе тиісті көз қорғанысын киіңіз.

Сәулелендіргішті алу

Егер сәулелендіргішті зақымдалуына немесе сәтсіз болуына байланысты алу қажет болса, осы қадамдарды орындаңыз:

1. Үш (3) M4 Torx бұрандасын алыңыз.
2. Кіріс тығынын орнатыңыз (MIC DCA кірісі саңылауына немесе қабырғаға бекіту керек-жарағына сақталуы мүмкін; егер олай болмаса, төмендегі ескертпені көріңіз).
3. **Ескертпе:** егер кіріс тығыны болмаса, сұралғанша сәулелендіргішті алмай, Bosch жаңа кіріс тығынын алыңыз.

15

Техникалық деректер

Өнім сипаттамалары үшін www.boschsecurity.com торабындағы онлайн өнім каталогінің тиісті өнім беттерінде қолжетімді камераның деректер бетін көріңіз.

Bosch Security Systems, Inc.

1706 Hempstead Road

Lancaster, PA, 17601

USA

www.boschsecurity.com

© Bosch Security Systems, Inc., 2015

Bosch Sicherheitssysteme GmbH

Robert-Bosch-Ring 5

85630 Grasbrunn

Germany