



MIC IP 7000 HD

MIC-7130-PB4 | MIC-7130-PW4 | MIC-7130-PG4 | MIC-7230-PB4 | MIC-7230-PW4
| MIC-7230-PG4



BOSCH

tg Installation manual | Дастури насбкунӣ

Мундарица

1	Бехатарӣ	4
1.1	Эзоҳ: ҳои муҳим - бехатарии рӯшноӣ	4
2	Кушодан аз борпеч	6
2.1	Рӯйхати қисмҳо - Камера	6
2.2	Асбобҳои иловагӣ	6
3	Тавсифи маҳсулот	8
4	Аз назар гузаронидани қадамҳои насбкунӣ	10
5	Чӯрсозии барномавӣ дар қуттии боркашонӣ	11
6	Чӯрсозии барномасозӣ дар пештахтаи мизи муваққатӣ	12
7	Мавзевӣ часпондани ва ҷои исти муайяни часпондани	13
7.1	Мавзевӣ часпонданиро интиҳоб кунед	13
7.2	Интиҳоби ҷои исти муайяни часпондани	14
8	Дида баромадани хусусиятҳои насб кардан	16
9	Камераро насб кардан	19
10	Васлкунии алоқа – Қуввадиҳӣ ва идоракунии	20
10.1	Дар бораи қуввадиҳӣ ва идоракунии камера	20
10.2	Сарчашмаҳои қуввадиҳӣ	20
10.3	Пайвастуниҳои Ethernet	21
10.4	Пайвастунии камера	21
10.5	Камераро ба шабака пайваст кардан	22
11	Хамшавии камера	24
12	Маҷмӯаҳои системавии стандартӣ	30
12.1	Маҷмӯаҳои стандартии IP бо исқанҷаи 95W (бе пайвандкунакҳои I/O)	30
12.2	Маҷмӯаи стандартӣ бо MIC-ALM-WAS-24	31
12.3	Маҷмӯаи стандартии IP бо VJC-7000-90	32
13	Ҳал кардани мушкилиҳо	33
14	Хизмат кардан	36
15	Маълумоти техникӣ	37

1 Бехатарӣ

1.1 Эзоҳ: ҳои муҳим - бехатарии рӯшноӣ

Матн дар ин қисм танҳо ба камераҳое истифода бурда мешавад, ки иловагии иллюминатори равшани диханда доранд.



Аҳамият диҳед!

Ин маҳсулот тибқи стандартӣ IEC62471 санҷида шудааст: 2006 «бехатарии фотобиологии лампаҳо ва системаи чароғи». Маҳсулоти мазкур зиёд аз партовҳои ба Гурӯҳи Маҳдудияти озод барои хатари инфрасурх ва харду зрачкаҳои кабуд / Линза аз ҷониби IEC муайян 62471: 2006 мутобикат менамояд Маҳсулот озод барои Гӯшдорӣ хатари Гурӯҳи IR светодиходҳо ва чароғакҳои сафед қонеъ кардани шуд.

IEC 62471 методҳои муайян кардани хатари гурӯҳи ҳамагуна чароғ ё продукти ҳамкори чароғро медиҳад. Гурӯҳҳои хатарнок дар IEC 62471 савияи хатарро аз хатари потенциали иловагии радиатсия, муайян мекунад. Гурӯҳҳои хатарнок дар асоси таҷрибаи истифодаи чароғ ва анализи осебҳои нохост, алоқадор ба афканишоти радиатсияи иловагӣ вусъат ёфтаанд.

Гурӯҳи озодшуда – ягон осеби иловагӣ ба дараҷаи кофӣ пешаки муқаррар карда нашудааст, ҳатто дар ҳолати истифодабарии бардавому номаҳдуд. Мисолҳои хос ин бисёртар чароғҳои матии тафсонӣ ва чароғҳои равшани рӯзонадошта мебошанд, ки дар замимаҳои дохилӣ истифода бурда мешаванд.

Гурӯҳи хатарнок 1 – маҳсулот барои бисёри замимаҳои истифодабарӣ бехатаранд, ба ғайр аз таъсири дурудароз, ки таъсири ростӣ окуляри метавонад дар назар дошта шавад. Мисоли гурӯҳи хатарноки 1 батареяи дохилии чароғи корӣ (чароғи электрикӣ) мебошад.

Савияи хатарноки таъсир (EHV) коэффитсенти савияи таъсир (масофа, вақти таъсир) ба савияи маҳдудияти таъсир (ELV) мебошад. Вақте, ки EHV аз 1 калон аст, таҷҳизот савияҳои маҳдудияти таъсирро барои гурӯҳҳои хатарноки алоҳида, мегузаронад. ELV савияе мебошад, ки радиатсияи оптикалӣ ба чашм ё пӯст ҳамчун натиҷаи таъсири осебноки биологӣ дар назар дошта намешавад.

Масофаи хатарнок (HD) масофаи аз манбаъе, ки савияи таъсир ба ELV мувофиқ аст, мебошад. Бо гуфтаи дигар EHV=1 барои гурӯҳи хатарноки махсус.

Мувофиқи Cornea / Lens инфрасурх, хатари ин маҳсул савияи таъсири хатар (EHV) дар масофаи санҷиши 200 мм, 2.19 дар асоси маҳдудияти таъсири гуруҳи озодшуда мебошад. EHV дар асоси гурӯҳи хатарноки 1, 0.386 мебошад. HD барои гурӯҳи озодшуда 297 мм мебошад.

Мувофиқи хатари шабакии рӯшноии кабуд, EHV 22.9 дар асоси маҳдудиятҳои таъсири гурӯҳи озодшуда ва масофаи санҷиши 200 мм мебошад. EHV дар асоси маҳдудиятҳои гурӯҳи хатари 1, 0.266 мебошад. HD барои гурӯҳи озодшуда 2675 мм мебошад.

Ин асосҳо дар қадвали дар зер овардашуда ҷамъбаст карда шудаанд:

Хатар	Маҳдудиятҳои гурӯҳи озодшуда			Маҳдудиятҳои гурӯҳи хатарноки 1		
	t, давомнокӣ	d, масофа	EHV	t, давомнокӣ	d, масофа	EHV
Cornea / Lens хатари инфрасурх	1000 с Масофаи хатар	200 мм 279 мм	2.19	100 с	200 мм	0.386
Хатари шабакияи рӯшноии кабуд	10,000 с Масофаи хатар	200 мм 2675 мм	22.9	100 с	200 мм	0.266

2 Кушодан аз борпеч

- Таҷҳизоти мазкур бояд эҳтиёткорона аз борпеч кушода ва истифода шавад. Беруни бастаро барои осеби биной тафтиш карда бароед. Дар сурати осеб дидани ягон қисм ҳангоми кашондан февран ширкати боркашро хабардор созед.
- Тасдиқ кунед, ки тамоми қисмҳои дар рӯйхати қисмҳо овардашуда мавҷуданд. Дар сурати набудани ягон қисм, Низоми Бехатарии Bosch ё Намояндаи Хадамоти Муштариёро хабардор кунед.
- Дар ҳолати осеб дидани ягон қисм ин маҳсулро истифода набаред. Лутфан, дар ҳолати осеб дидани маҳсулотҳо ба системаҳои бехатарии Bosch ба тамос бароед.
- Қуттии аслии борпечи картонӣ нигоҳдорандани беҳтарин ҳангоми кашонидани маҳсулот мебошад ва бояд ҳангоми баргардонидани маҳсулот истифода бурда шавад. Онро барои истифода дар оянда нигоҳдоред.

MIC7000 бастаҳо нақшакашӣ карда шудаанд барои:

- ба насбкунандагон имконияти чӯрсозии камераро дар дохили қуттии кашонидани медиҳад.
- додани пештахтаи мизи муваққатӣ.



Эҳтиёт!

Бардоштан ё кашонидани зиёдтаи эҳтиётии MIC7000 камераҳоро бо сабаби вазни онҳо (6.7 кг (14.7 lb)) медиҳад.

2.1 Рӯйхати қисмҳо - Камера

Як (1) MIC71xx ё MIC72xx камера
Як (1) Роҳнамо барои зуд васлнамоӣ
Як (1) документи DVD
Як (1) Калид барои гайка [барои гирифтани ва часпонидани рӯйпӯшҳои юғ, барои ҳам кардани камера, агар лозим ояд ва барои гирифтани штепсели вилка аз сари камера ҳангоми насбкунии иловагӣ иллюминатори равшани диханда (Алоҳида фурухта мешавад)]
Як (1) Прокладкаи қисми асосӣ
Як (1) пайвандкунаки RJ45
Чор (4) Суроғи MAC нишонаҳо
Як (1) болти заминӣ

2.2 Асбобҳои иловагӣ

Ҷадвали зерин асбобҳои иловагиро рӯйхат мекунад (аз тарафи Bosch дода намешавад), ки онҳо метавонанд ҳангоми насб кардани MIC-и камера ё таҷҳизотҳои он лозим шаванд:

1 мурувваттобаки Phillips барои саҳт кардани истиноди заминии камера
1 калиди чӯрсозӣ ё маҷмӯи калидҳо барои саҳт кардани асоси камера ба таҷҳизотҳои часпонидани

1 калиди интиҳой бо ҷумбонаки 1/4 барои истифодаи таъмини Калид барои гайка барои кушодани рӯйпӯшҳои юғ ва маҳкамкунии вилкаҳо, агар лозим ояд

Барои ҳам кардани камераҳо бо болтҳои шашкунча:

1 калиди интиҳой бо сараки шашкунчаи 5 мм (ё T30 калиди ситорамонанд) барои кушодан/насб кардани болтҳо дар дастаҳои рӯйпӯшҳо

Барои ҳам кардани камераҳо бо болтҳои шашкунча:

1 калиди интиҳой бо сараки шашкунча (T30 ё T27) барои кушодан/насб кардани болтҳо дар дастаҳои рӯйпӯшҳо

3 Тавсифи маҳсулот

MIC7000 камера баландтаъсир, обногузар, устувор, камераи пурра кории PTZ рузона/шабона аст, ки барои пешниҳод кардани эътимодноӣ, мустаҳкамӣ ва ҳалли баландсифати назорат барои замимаҳои бехатарии интиҳӣ сохта шудааст.

Назорати тасвир ва сифат ҷиҳати ҷудоинопазири ҳамаи PTZ камера ва MIC7000 камера дақиқии барҷаста ва тасвири батафсил медиҳад. Камера дорои савияи касбии платформаи тасвирӣ ва дорои расонидани 720p50/60 ё 1080p25/30 рухсат дар муҳити атроф бо равшании берунии интиҳӣ экран аст.

Ҳарду намудҳои камера--MIC IP starlight 7000 HD (MIC71xx) ва MIC IP dynamic 7000 HD (MIC72xx)--30x зуми оптикалӣ (12x рақам) ва чандир, бо интиҳоби мавзеи часпонидани (дар ҳолати вертикали, чаппа гардонидани шуда ё клинчати карда шуда) барои расидан ба мавзеи биниши мукамал, доранд.

Шишатазунаки дарозумри дар дастаи фанардор часпондашуда, барои тамоми MIC камераҳо стандарт мебошанд.

Ҷадвли зерин таҷҳизотҳои кории MIC камераҳоро муайян мекунад. Барои маълумоти пурра, нигаред ба рӯйхатҳои маълумоти ҳар як таҷҳизот. Якчанд таҷҳизотҳо дар тамоми ноҳияҳо метавонанд дастрас набоянд.

Таҷҳизотҳо	Тавсиф	Таҷҳизотҳо	Тавсиф
MIC-DCA-H - MIC-DCA-HB - MIC-DCA-HW - MIC-DCA-HG	Детали гузарандаи пурраи адаптери овезон бо ранги сиёҳ сафед хокистарранг	MIC-SCA - MIC-SCA-BD - MIC-SCA-WD - MIC-SCA-GD	Детали камқувваи адаптер бо ранги сиёҳ сафед хокистарранг
MIC-CMB - MIC-CMB-BD - MIC-CMB-WD - MIC-CMB-GD	Доштани часпондани кунҷӣ бо ранги сиёҳ сафед хокистарранг	MIC-SPR - MIC-SPR-BD - MIC-SPR-WD - MIC-SPR-GD	Плати паҳнкунак бо ранги сиёҳ сафед хокистарранг
MIC-WMB - MIC-WMB-BD - MIC-WMB-WD - MIC-WMB-GD	Доштани часпондани девор бо ранги сиёҳ сафед хокистарранг	MIC-ILx-100 - MIC-ILB-100 - MIC-ILW-100 - MIC-ILG-100	Истифодабаранда метавонад насб кунад иллюминатори равшани диханда сохта шудааст танҳо барои MIC7000 камераҳо, бо ранги сиёҳ сафед хокистарранг
MIC-PMB	Доштани часпондани поя (танҳо аз оҳани зангногузар)	MICIP67-5PK	Қуттии пайвастунандаи MIC7000 IP67
VJC-7000-90	VIDEOJET connect (Интерфейси шабакаи пурра таҷҳизонидашудаи қисм/ҷараёни қувваи барқ)	NPD-6001A	60 Вт байни пролёт [Барои истифода набурдан бо иллюминатори равшани диханда.]

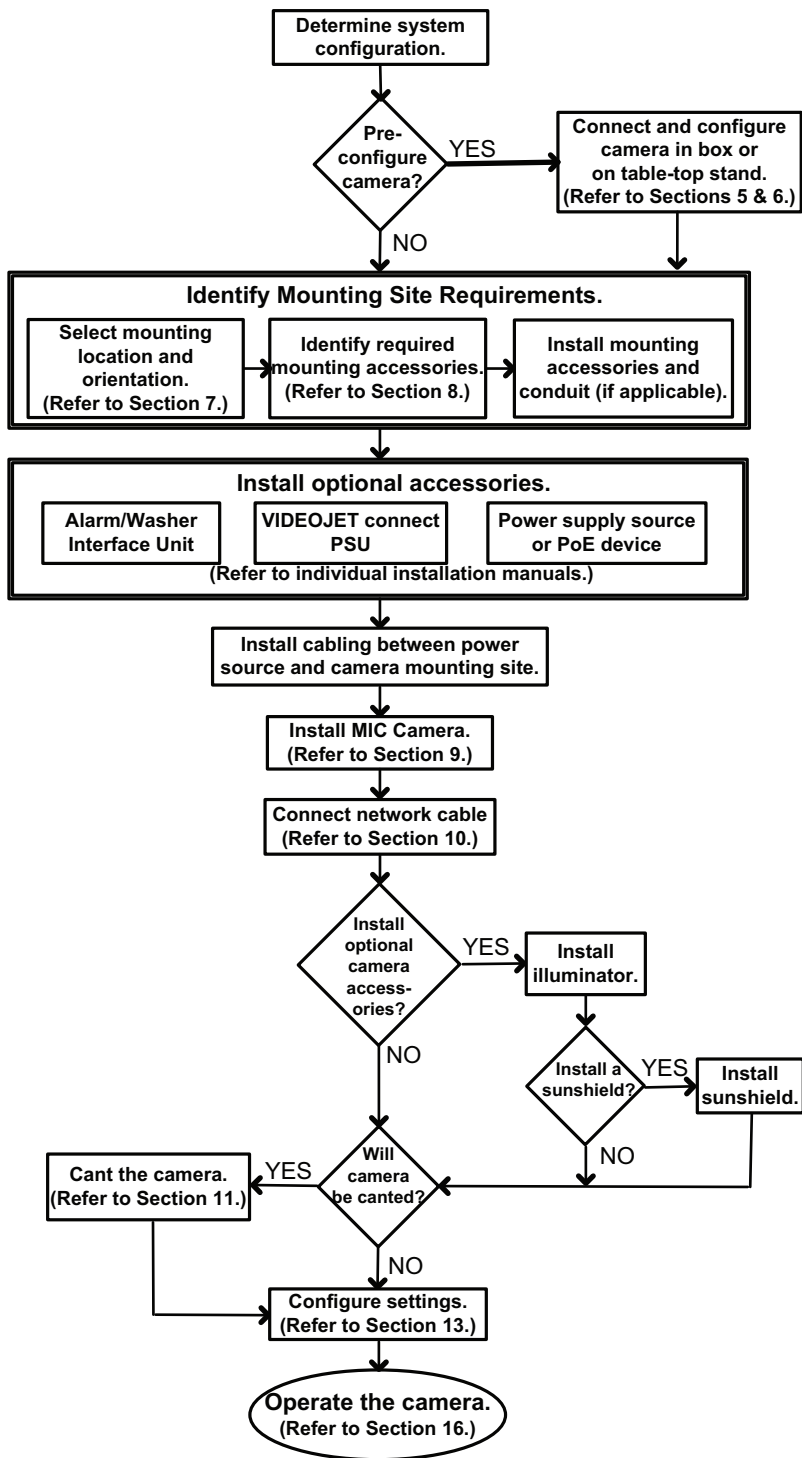
Таҷҳизотҳо	Тавсиф	Таҷҳизотҳо	Тавсиф
VG4-A-PSU1, VG4-A-PSU2	24 VAC (96 W) қараёни қувваи барқ	NPD-9501A	95 Вт байни пролёт
MIC-ALM-WAS-24	Қисми таҷҳизоти огоҳунак ва интерфейси асбоби шустушӯи	MIC-67SUNSHLD	Таҷҳизоти офтобпанаҳ (танҳо бо ранги сафед)

4 Աз նазар гузаронидանի քадамхօնի նասբկունի

Րասմօնի շերն քадамхօնի նասբկունի MIC7000 կաмерարօ մսքարրար մեկունան.

Բարօն նասբ կարդանի MIC կաмерանի հսդ, իքրօ նամօեդ Բօ նավբադ.

Ձէօք: Վօբասդա Բա սիլսիլանի կաмерանի հսմօ, մավշե՛ Վա քօնի իսդի մսսայանի լօզիմի շասօնիդան, ինչսուն զօշտանաքօնի շասօնիդանի Վա տաչքիզօտքօնի կաмерանի ինդիքօբհսդա, հսմօ մետավօնեդ համան քадамхօրօ նաքսարեդ.



5

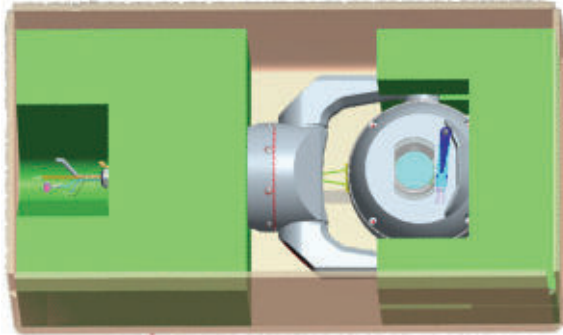
Чӯрсозии барномавӣ дар қуттии боркашонӣ

**Эҳтиёт!**

Бардоштан ё кашонидани зиёдатии эҳтиётии MIC7000 камераҳоро бо сабаби вазни онҳо (6.7 кг (14.7 lb)) медиҳад.

Бастаи камера ба насбкунандаҳо имконият медиҳад, ки камераҳо ба шабака дар дохили қутти пайваст ва чӯрсозӣ намоянд.

1. Қуттии таҷҳизотҳоро аз болои қисми миёнаи қутти бароред.



2. Қувваи барқро ба камера пайваст кунед ва *Камераро ба шабака пайваст кардан, page 22*. Ба назар гиред, ки тозакунак дар вақташ дар гирди оинаи камера ҳаракат карда, баъд ба ҷои пешатарааш гашта меистад.

3. Чӯрсозии камера. Нигаред ба чӯрсозӣ барои маълумот.

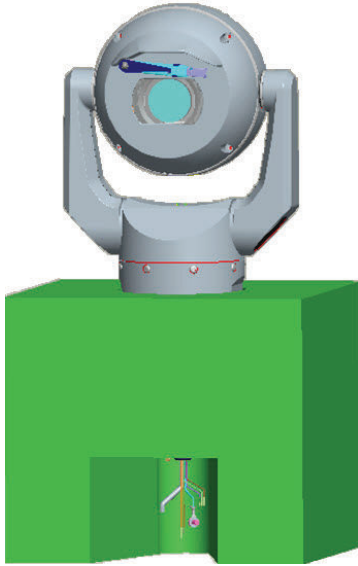
Эзоҳ: Ҷои исти муайяни камераро ба “чаппа карда шуда” ҳангоми дар қутти будани камера, иваз накунед. Сари камера барои тоб хӯрдан бояд озод бошад. Агар шумо бояд ҷои исти муайяни камераро ба “чаппа карда шуда” бояд иваз намоед, камераро аз қутти бароред ва бо қадамҳои зерин чӯрсозӣ кунед *Чӯрсозии барномасозӣ дар пештахтаи мизи муваққатӣ, page 12*.

4. Симҳоро/кабелҳоро аз пайвандакҳо аз асоси камера канед.

6 Чӯрсозии барномасозӣ дар пештахтаи мизи муваққатӣ

Камера (ҳоло ҳам дар кафк) метавонад муваққатан дар рӯи ҳамворӣ, дар рӯи горизонталӣ ба мисоли миз ғангоми пайваст намудани шабака ва чӯрсозӣ, истад.

1. Қуттии таҷҳизотҳоро аз болои қисми миёнаи қутти бароред.
2. Камераро, ки ҳоло ҳам дар кафк аст аз қутти бароред. Камераро дар рӯи ҳамвор рост гузоред.
3. Кафке, ки сари камераро пӯшонида аст, тоза кунед.



4. Қувваи барқро ба камера пайваст кунед *Камераро ба шабака пайваст кардан, page 22*. Ба назар гиред, ки тозакунак дар вақташ дар гирди оинаи камера ҳаракат карда, баъд ба ҷои пешатарааш гашта меистад.
5. Чӯрсозии камера. Нигаред ба чӯрсозӣ барои маълумот.



Аҳамият диҳед!

Агар шумо ҷои исти муайяни камераро ба “чаппа карда шуда” бояд иваз намоед (аз саҳифаи чӯрсозии web браузер: Беҳтар карда шуда > Камера > Менюи насбкунӣ > ҷои исти муайян), баъд сари камера ба таври автоматикӣ ба мавқеи (180°) чаппа карда шуда тоб меҳӯрад. Ба назар гиред, то ки сӯроҳии дидбонӣ дар наздикии танаи камера бошад.

6. Симҳоро/кабелҳоро аз пайвандакҳо аз асоси камера канед.

7 Мавзеи часпонданӣ ва ҷои исти муайяни часпонданӣ

7.1 Мавзеи часпонданиро интихоб кунед

MIC камераҳо барои насбкунии осон дар мавзеҳои дигаргун, ба мисоли рост дар биноҳо ва сутунҳо барои дастгирии таҷҳизоти CCTV мувофиқанда ва сохта шудаанд.

Насбкунии мавзеи бехатар мавзеёро барои таҷҳизот интихоб кунед. Идеалӣ ин мавзеёе мебошад, ки таҷҳизот метавонад нохост халарасон набошад.

Боварӣ ҳосил кунед, ки мавзеъ дорои озодии мувофиқ аз гузарандагони ҷараёни барқ ва равшанӣ, мувофиқи NEC725 ва NEC800 (CEC қридаи 16-224 ва CEC қисми 60) аст.

Таҷҳизотро насб накунед дар назди:

- Ягон манбаъҳои гармӣ
- Ягон хаттҳои баланшиддати қувваи барқ, шабакаҳои қувваи барқ ё ҷароғҳои электрикӣ ё дар ҷое, ки таҷҳизот метавонад ба хаттҳои қувваи барқ, шабакаҳои қувваи барқ ё ҷароғҳо расад.
- ▶ Боварӣ ҳосил кунед, ки рӯи мавзеи интихобшудаи часпонидани дорои бардоштани вазни камера ва аппаратураи иловагиро (алоҳида фурӯхта мешавад) мувофиқи тамоми шароитҳои насбкунии назаррас, вибратсия ва ҳарорат аст.

Аҳамият диҳед!



MIC камераҳо бояд ба яке аз мавзеи часпонидани зерин, часпонидани шаванд:

- Бетонӣ (сахт/гипс)
- Санги бетони девор (Блоки бетонӣ)
- Хишт (хама намудҳояш)
- Метал (Оҳан/Алюминиум, ғафсиаш на камтар аз 1/8-in.)

Эҳтиёт!



Хатари задани раъду барқ

Агар камера дар мавзеи хоҳидае, ки задани раъду барқ метавонад ба миён ояд, он гоҳ Тавсия Bosch гузаронаки алоҳидаи раъду барқро бо 0.5 м (1.6 фут) камераро на камтар аз 1.5 м (4.9 фут) баландтар аз камера, насб кунед. Пайвастунии хуби заминӣ ба танаи камера ҳифзи онро аз осеб дидани раъду барқи дуҷумбора, таъмин мекунад. Танаи камера тавре сохта шудааст, ки ба раъду барқи дуҷумбора тоб оварда метавонад. Агар муҳофизаткунаки дурусти раъду барқ истифода бурда шуда бошад, он гоҳ электроникаи дарунии камера нахоҳад осеб дид.

Насбкунӣ дар муҳити намнок (масалан дар наздикии хатти соҳил)

Сахткунак ва пайвандиҳое, ки бо камера дода мешаванд, барои мустақкам кардани камера ёрӣ медиҳанд. Ҳамеша болтҳо ва дигар сахткунакҳои Bosch-ро ҳангоми насбкунӣ ва гузаронидани корҳои хизматрасонии камера, истифода баред.

Сари камера дорои се (3) болти поастикӣ дорад, ки онҳо аз тарафи корхона барои пешгирии кардан аз занг задани қисмҳои, ки таҷҳизоти насбкунии сари онро надоранд, аст. Агар шумо таҷҳизоти офтобпанаҳро ё иллюминатори равшани диханда насб кунед, шумо он болтҳоро мекушоед ва винтҳои дигарро, ки таҷҳизотҳо онҳоро бо худ доранд, иваз мекунад.

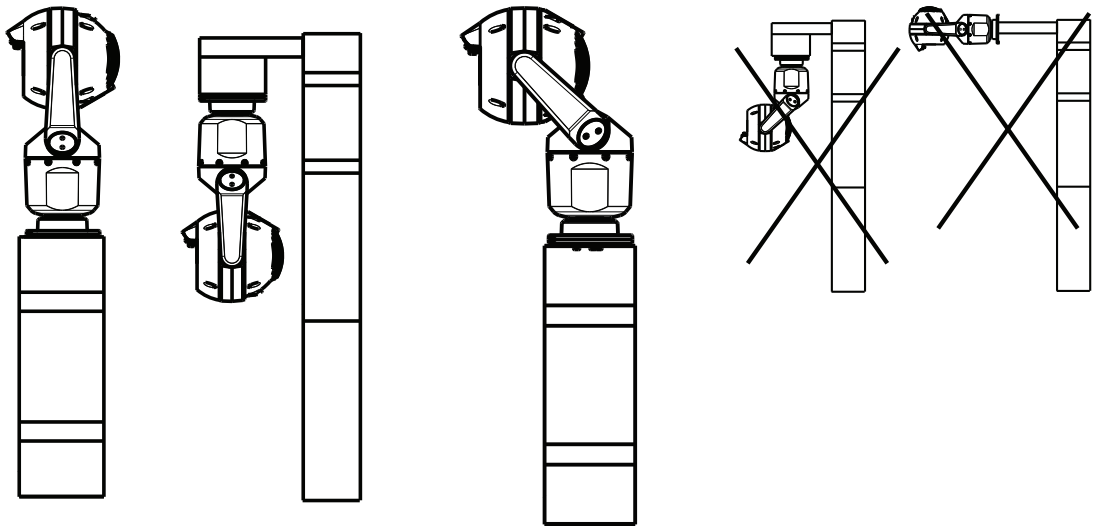
Пеш аз насб кардан, қисмҳои металии камераро аз ҷиҳати хестан ё осеб дидани рангашон тафтиш карда бароед. Агар шумо осеби рангро ёбед, он ҷойро бо ранги дастраси маҳаллӣ ранг кунед.

Аз таҷрибаи насбкуни, ки ба часпонидани камера, расидан бо чунин материал ба мисоли метали зангнозан метавонад оварда расонад, ҳазар кунед. Ин контактҳо метавонад ба зангзании электрокимиёвӣ оварда расонда ва ба намуди косметикии камера зарар расонад. Ин зарари косметикӣ, ки дар натиҷаи насбкунии номуносиб ба миён омадааст, ба корӣ дурусти камера зараре намерасонад.

7.2

Интихоби ҷои исти муайяни часпонданӣ

Камераҳои силсилаи MIC барои рост часпониданашон (рост ба боло, 90°), чаппа карда шуда (рост ба поён, 90°), ҳамшудаи рост (боло, 45°). Маҳдудиятҳои ҳамшавӣ барои қисми ҳамшуда онро ҳангоми рӯпоён часпониданаш аз коркунии мувофиқ нигоҳ медорад. Барои дуруст ва нодуруст часпонидани ҷои исти муайяни MIC камераҳо, ба расмҳои дар зер овардашуда нигаред.



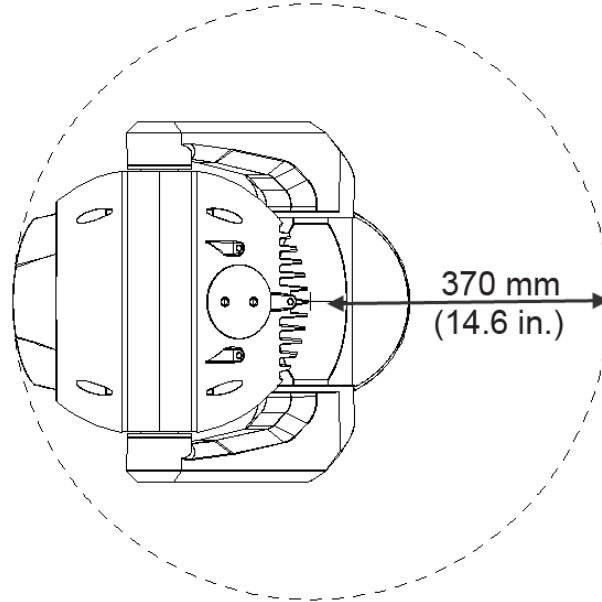
Ҷои исти муайяни дурусти
часпониданӣ - рост, чаппа
кардашуда

Ҷои исти муайяни дурусти
часпониданӣ - ҳам кардашуда

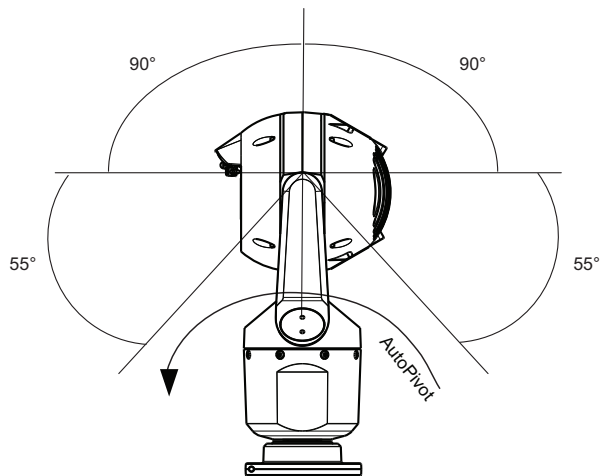
Ҷои исти муайяни нодурусти
часпониданӣ

Мавқеи сӯрохии дидбониро ҳангоми насб карда шудани камера дар ҳолати ҷои исти муайяни чаппа кардашуда, қайд кунед. Сӯрохии дидбонӣ ба сари меҳи шифт (танаи MIC) ба ҷои поёни камераи чаппа кардашуда, наздик аст.

Эзоҳ: Барои камераҳои ҳам кардашуда, боварӣ ҳосил кунед, ки мавзеи часпонидани шумо тозагии лозимиро (370 мм (14.6 дар.)) барои сари камера ба меҳ, медиҳад.



симои 7.1: Биниши аз болои ҳамшудаи MIC7000 масофаи тозагии меҳро нишон медиҳад
Расми дар поён овардашуда амплитудайи ҳамшави амудии камераро нишон медиҳад.



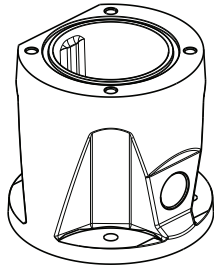
симои 7.2: MIC7000 амплитудайи ҳамшавӣ: 145° ба ҳар як тараф; 90° дар ҳолати мавҷудияти иҷро кардани вазифаи AutoPivot

8 Дида баромадани хусусиятҳои насб кардан

Bosch силсилаи пурраи кронштейнҳои насб карданро пешниҳод мекунад, ки ба шаклҳои гуногуни насб кардан рост меоянд.

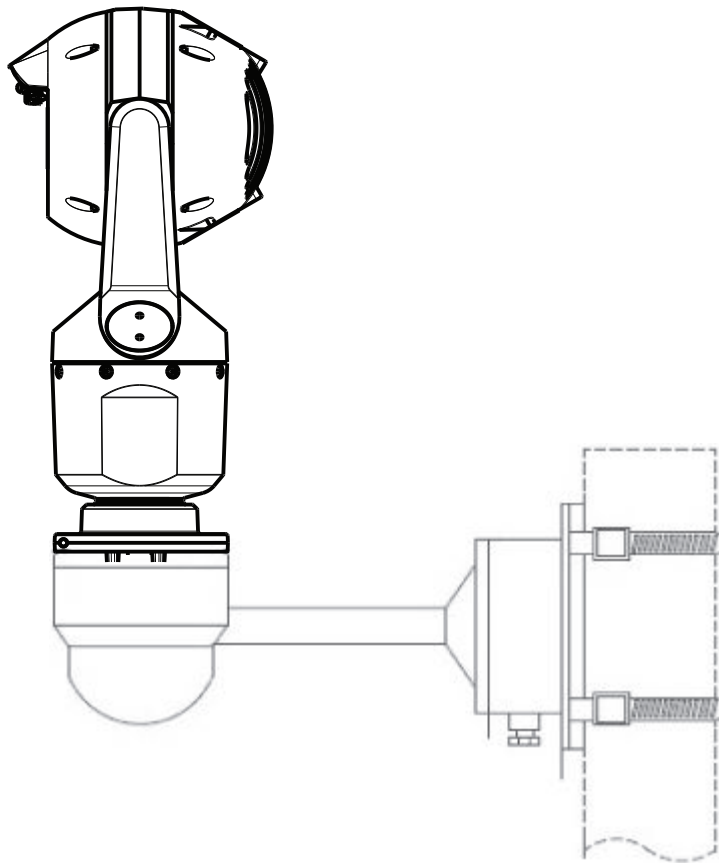
Мақони аз ҳама хос барои насб кардан баландие мебошад, ки таҷҳизоти CCTV-ро таъмин мекунад ва барои насб кардан платформаи мустақамро таъмин менамояд, то ин ки ҳаракати камераро кам кунад ва ҷое, ки фокуси калон барои насб кардани таҷҳизоти иловагиро дорад, масалан, блокҳои қуввадиҳанда.

DCA-и васлкардашуда барои насб кардан дар ҷониби қуллагӣ нағз рост меояд.



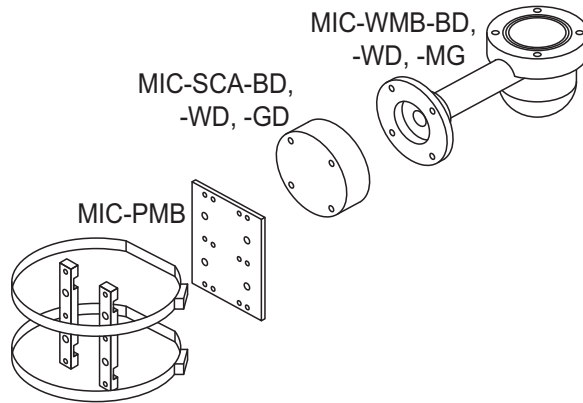
симои 8.1: Насб кардани монтажи оддии DCA-и васлкардашуда

Камераро инчунин ба ягон тарафи сутуни равшанидиҳанда, ҷониби он ё чизи сутун монанд бо истифодаи дастгоҳи (MIC-PMB) дар сутуни хаттӣ насб кардан мумкин аст. Бодикқат бошад, сутунҳои равшанидиҳанда сабаби ҳаракат шуда метавонанд ва на ба ҳамаи шартҳо ва дастгоҳҳо рост омада метавонанд.



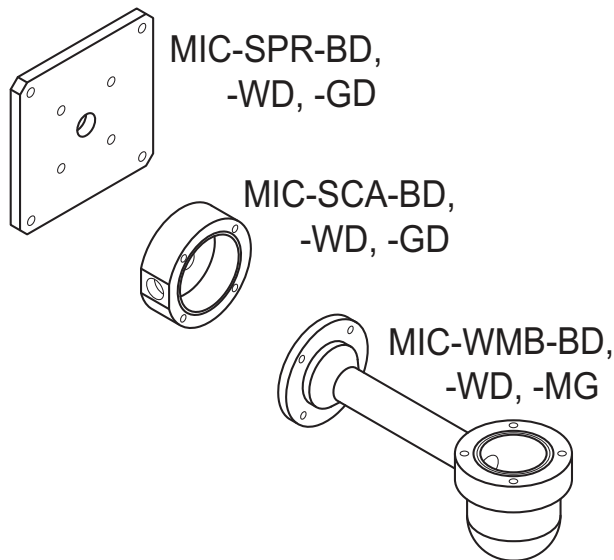
Расми дар поён овардашуда се кронштейни монтажи (ҳар Алоҳида фурухта мешавад), ки барои насб кардани камераи MIC дар ҷониби полюс лозиманд, нишон медиҳад.

Note: Расми зикркардашуда рақами маҳсулот, инчунин рамзи рангҳои дастрас (-BD барои сиёҳ, WD барои сафед, ва GD барои хокистарӣ) барои ҳар як кронштейни монтажи ро нишон медиҳад.

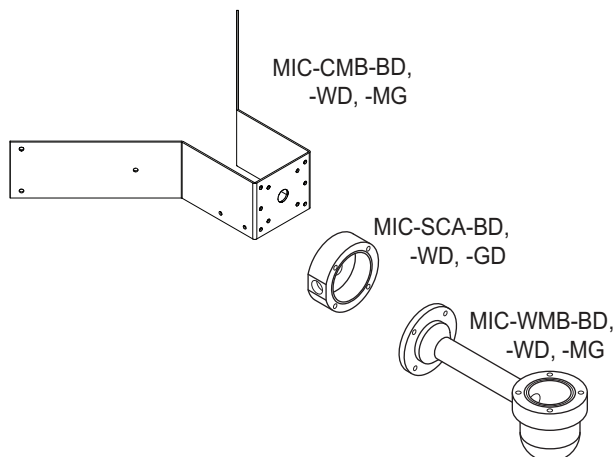


симои 8.2: Насб кардани монтажи оддии полюс

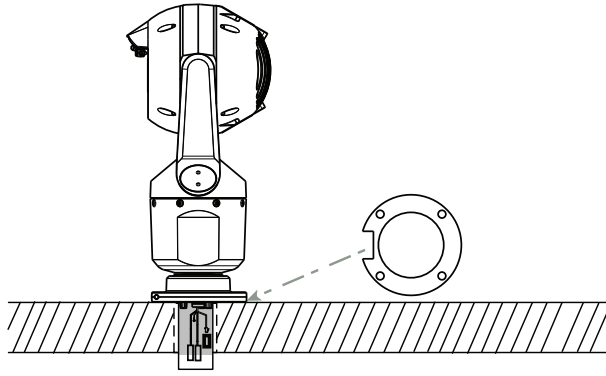
Маконҳои дигар барои насб кардани камера баландии биноҳо, девор, кунҷ ё карнизҳои биноҳоро дар бар мегирад.



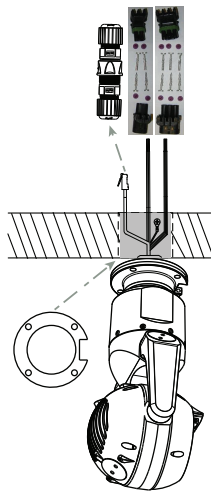
симои 8.3: Насб кардани оддӣ дар девор



симои 8.4: Насб кардани оддӣ дар кунҷ



симои 8.5: Монтажи болой – ҷойгиршавии амудии камераи (MIC + гузаронидани асос)



симои 8.6: Монтажи болой – камераи чаппагардон (MIC + гузаронидани асос + IP67 Weatherization/ маҷмӯи пайвандкунакҳо)



Аҳамият диҳед!

Ҷамаи меъёрҳои бехатарӣ ва қоидаҳои сохтмони маҳаллиро риоя кардан.

Ба маълумотнома оиди монтажи кронштейнҳои MIC Series барои ёрӣ дар насб кардан муроҷиат намудан.

9 Камераро насб кардан



Эҳтиёт!

Насб кардан бояд аз тарафи коркунони ботаҷриба анҷом дода шавад ва ба ANSI/NFPA 70 (рамзи электрикии миллии® (NEC)), рамзи электрикии Канадаявӣ, қисми I (инчунин ҳамчун CE Code ё CSA C22.1 маълум), ва дигар рамзҳои эҳтимоли ҷавобгӯ бошад. Bosch Security Systems, Inc. барои вайроншавӣ ва камбудихоҳе, ки дар натиҷаи насб кардани нодурусти таҷҳизот ба миён омадаанд, масъулият надорад.



Эҳтиёт!

ХАТАРИ САДАМАИ ЭЛЕКТРИКӢ

Барои кам кардани хатари садамаи электрикӣ пеш аз истифодабарӣ, насб кардани қисмҳои гуногун, инчунин пеш аз монтажи камера бояд камера аз блоки қуввадиҳанда ҷудо карда шавад.

Шумо камераро насб карда метавонед:

- Дар MIC-DCA ё монтажи девории MIC ё
- Айнан дар сатҳи монтажӣ бо истифодаи Қуттии пайвасткунандаи MIC7000 IP67 (MICIP67-5pk, алоҳида фурӯхта мешавад).

Бо саволҳои оиди насб кардан бояд ба маълумотнома дар бораи насб кардан, ки ба маҷмӯъ дохил мебошад, муроҷиат карда шавад.



Аҳамият диҳед!

Барои таъмин кардани тавоноии NEMA 6P, вақте ки камера ба MIC-DCA насб карда шудааст, насбкунандагон бояд мӯътақид бошанд, ки воридаҳои кабелии васлкардашудаи NEMA 6P тавоноии лозимаро доранд.

10 Васлкунни алоқа – Қуввадиҳӣ ва идоракуни

10.1 Дар бораи қуввадиҳӣ ва идоракуни камера

Камера фармонҳои PTZ ва тасвиrho ба воситаи шабакаи TCP/IP мерасонад. Ин инчунин ба истифодабарандагон барои иваз кардани мувофиқсозии экран, вазифаҳои камера ва иваз намудани параметрҳои шабакаи имконият медиҳад.

Ин инчунин ба истифодабарандагон барои иваз кардани мувофиқсозии экран, вазифаҳои камера ва иваз намудани параметрҳои шабакаи имконият медиҳад. Вазифаи аввалиндараҷаи сервер ин пинҳонкунии рамзи видео ва маълумотҳои назоратӣ барои расонидан ба воситаи шабакаи TCP/IP мебошад. Бо ин гуна H.264 рамзкунӣ, камера барои IP мусоҳиба ва барои даромадани ғоибона ба дастгоҳи сабти рақамии видео ва мултиплексорҳо ба тарзи идеалӣ рост меояд. Истифодабарии шабакаҳои вучуддошта маънои онро дорад, ки пайваस्तшавӣ бо системаҳои CCTV ё бо системаҳои маҳаллӣ бо осонӣ ва тез ба даст овардан мумкин аст. Тасвири видео аз камера дар якҷанд таҷҳизот якбора ба даст овардан мумкин аст.

10.2 Сарчашмаҳои қуввадиҳӣ

Ба камера ба воситаи шабакаи High Power-over-Ethernet (Bosch версия High PoE) бо истифодаи тамғаи Bosch High PoE Midspan (алоҳида фурӯхта мешавад) қувва додан мумкин аст. Бо истифодаи мувофиқсозии зикркардашуда барои имконият ёфтани дидан, қуввадиҳӣ ва идоракуни камера танҳо як кабел (Cat5e/Cat6e) басанда мебошад. Инчунин камера шабакаҳои стандартии 24 VAC сарчашмаи нерӯ-ро қабул карда метавонад, агар интерфейси шабакавии High PoE истифода бурда нашавад. Симҳои аз тарафи истифодабаранда васлкардашуда бояд ба рамзҳои электрикӣ (дараҷаи қуввадиҳии классификация) ҷавобгӯ бошанд.

Барои эътимодияти максималӣ камераро якбора ба High PoE Midspan ва алоҳида ба 24 VAC сарчашмаи нерӯ пайваस्त кардан мумкин аст. Агар High PoE ва 24 VAC якбора истифода бурда шаванд, камера одатан воридаи иловагии (24 VAC)-ро интихоб мекунад ва қувваи минималиро аз High PoE Midspan истифода мебарад. Агар 24 VAC сарчашмаи нерӯ кор накунад, камера бо осонӣ ба воридаи High PoE аз нав пайваस्त мешавад. Баъд аз он, ки 24 VAC сарчашмаи нерӯ аз нав барқарор карда мешаванд, камера боз ба воридаи 24 VAC аз нав пайваस्त мешавад.



Огоҳкунанда!

Тамғаи Bosch High PoE:

Агар қуввадиҳӣ ба камера аз НРОЕ ё дигар таҷҳизот ворид гардад, шумо бояд ҳимояи иловагӣ аз қуввадиҳии аз ҳад зиёд насб намоед.

Дар ҷадвали дар поён овардашуда «X» опсияҳои сарчашмаи нерӯ-ро барои тамғаҳои камераи MIC7000 мефаҳмонад.

ТАМҒАҲОИ КАМЕРА	60 Вт байни пролёт	95 Вт байни пролёт	VIDEOJET connect	24 VAC PSU
Тамғаҳо бо иллюминатор		X	X	X
Тамғаҳо бе иллюминатор	X	X	X	X

Қадвали дар поён овардашуда нишон медиҳад, ки чӣ гуна таҷҳизотҳои қуввадиҳӣ якбора ба камера пайваст карда шуда метавонанд.

Ҳангоми ворид шудани қуввадиҳӣ аз:	Камера қуввадиҳиро аз инҳо қабул карда метавонад:
60 Вт байни пролёт (NPD-6001A)	24 VAC PSU (VG4-A-PSU1, VG4-A-PSU2)
95 Вт байни пролёт (NPD-9501A)	
VIDEOJET connect (VJC-7000-90)	



Эҳтиёт!

Бо Назардошти EN50130-4 огохкунандаи стандарти – CCTV барои системаи посбони Барои коней кардани талабот EN50130-4 Хушдори стандарти, таъмини кувваи беист (UPS) таъминоти нерӯи барқ иловагӣ зарур аст. Дар UPS бояд **Трансфери вақт бошад**, миёни 2-6 MS ва **вақти иҷроиш** бузургтар аз 5 сония барои шудани барқ дар ин оид дар паспорти техникий маҳсулоти муайян карда шудааст.

10.3 Пайвастуниҳои Ethernet



Эҳтиёт!

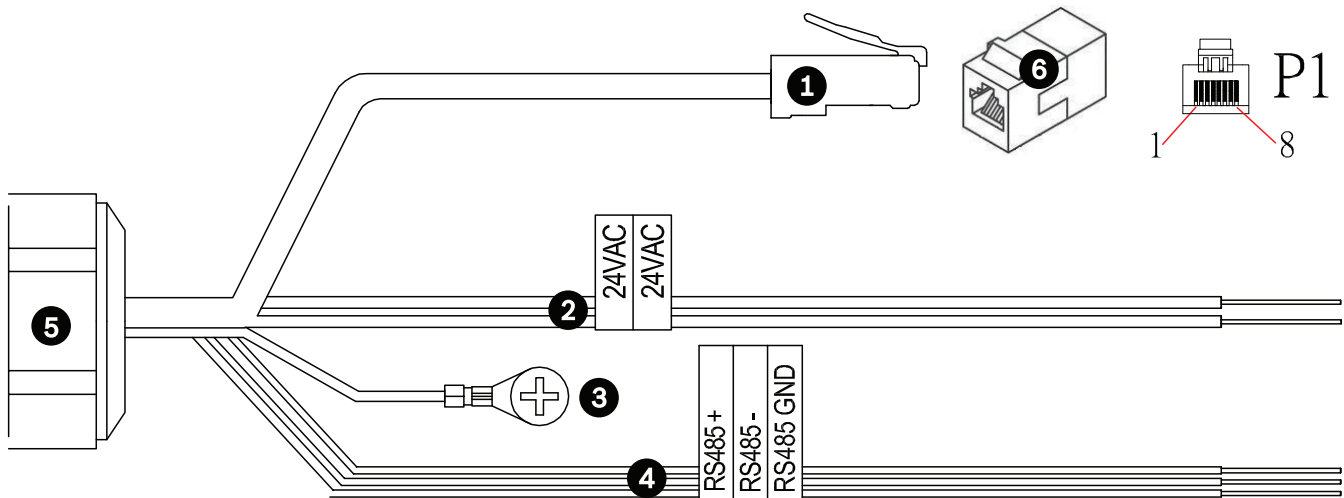
Кабелҳои Ethernet бояд ба воситаи кабелҳои мустаҳкамҳои қубурии заминӣ тақсимбандӣ карда шаванд.

Эзоҳ: Барои фаҳмидани ҳамаи талаботҳо ва маҳдудкуниҳои ҳангоми васлкуниҳои кабелҳо ба Рамзи миллии электрикӣ муроҷиат кунед.

Намуди кабел	Cat5e/Cat6e Ethernet (пайвастан ба камера ё ба свитчи шабака ин ки байни камера ва шабака)
Масофаи зиёдтарин	100 м (330 ft)
Хатти гузарониш	10BASE-T/100BASE-TX, намоёнкунии автоматикӣ, дуплекси нопурра
High PoE (95 Вт барои тамғаҳои бо иллюминатор ҳатмӣ мебошанд)	95 Вт байни пролёт-и барориши Bosch-po истифода баред.
High PoE (60 Вт танҳо барои тамғаҳои бе иллюминатор мебошанд)	60 Вт байни пролёт-и аз тарафи ширкати Bosch фурӯхта мешударо, ё ин ки исқанҷаи стандарти дараҷаи 4, ки ба IEEE 802.3at рост меоянд истифода баред.
Пайвандаки терминал	RJ45, Male

10.4 Пайвастунии камера

Ҳамаи пайвастуниҳои электрикӣ ва расонидани маълумотҳо аз камера бо ёрии пайвандкунакҳои камера ба амал оварда мешаванд.



симои 10.1: MIC7000 пайвандкунакҳо

	Тавсиф	Ранги сим
1	Пайвандкунаки RJ45 (Cat5e/Cat6e) (male) (ба High PoE мувофиқат мекарда) барои қуввадиҳӣ ва муомила байни тамғаҳои Bosch High PoE Midspan ё VJC-7000-90 мебошад.	
2	симҳои қуввадиҳии 24 VAC (24 gage) to VG4-A-PSU1 or VG4-A-PSU2 (ҳангоми истифода бурда нашудани шабакаи PoE)	Line (L) = Black Neutral (N) = White
3	Шассии (Earth) заминноқил бо ғӯшаки пайвандкунаки (18 gage)	Сабз
4	Пайвандкунакҳои RS-485 барои муомила бо/аз MIC-ALM-WAS-24	+ = Гулобӣ - = Зард GND = Цигарӣ
5	Базиси герметикии банаворгирӣ	
6	Таҷҳизоти алоқаи RJ45 (занона ба занона)	

Эзоҳ: Агар камераи MIC новобаста дар сатҳи монтажӣ бар ивази MIC DCA, ё ин ки дар кронштейни деворию MIC тавсияҳои Bosch бо истифодаи Қуттии пайвастандаи MIC7000 IP67 (MICIP67-5рк, алоҳида фурӯхта мешавад) барои ҳимоя аз намӣ ва чанг насб карда шавад. Дар ҳар як маҷмӯъ асбобҳо барои пайвастандани 5 камераи MIC7000 мавҷуд мебошад.

10.5

Камераро ба шабака пайвастан кардан

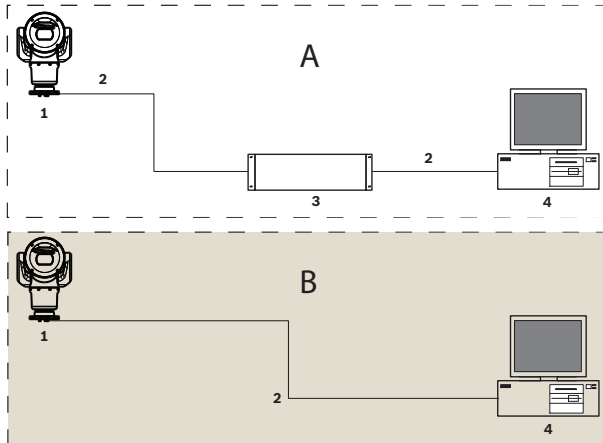
Эзоҳ: Расми зерин барои фаҳмидани тасвири ҳар ду тариқ ёри мерасонад.

Тариқи А:

1. Кабели шабакаи Ethernet (Cat5e/Cat6) аз пайвандкунаки камера RJ45 ба шабакаи котор пайвастан карда шавад, ки ба шабакаи локалий васл карда шудааст.
2. Свитчи шабака ба пайвандкунаки RJ45-и компютер пайвастан карда шавад.
3. Симҳои 24 VAC ба Манбаи қувва пайвастан карда шаванд.
4. Симҳои RS-485 ба MIC-ALM-WAS-24 пайвастан карда шаванд (интихобан).
5. Пайвастан намудани сими сабзи заминӣ (қисмати 3 дар расми боло) аз камера ба пайвастангоҳи заминӣ дар баландӣ аз истифода бо гайка ё саҳтқунандае, ки истифодабарандагон дастрас намудаанд.

Тариқ В:

1. Ethernet **гузаришдиҳанда** кабел ба пайвандкунаки RJ45-и камера новобаста ба таҷҳизоти шабакавии DVR/NVR ва ғайра. Пайваст карда шавад.
2. Пайваст намудани сими сабзи заминӣ (қисмати 3 дар расми боло) аз камера ба пайвастгоҳи заминӣ дар баландӣ аз истифода бо гайка ё сахткунандае, ки истифодабарандагон дастрас намудаанд.



симои 10.2: MIC7000 Системаи конфигуратсияи IP

1	MIC7000 камера
2	Пайвасткунии IP
3	Свитчи шабака
4	Таҷҳизоти шабакавӣ (компютер, DVR/NVR ва ғайра)

11 Хамшавии камера

Эзоҳ:

Барои соддагардонии графика дар ин қисмат фақат барои камера (ва арматураи махсус, ки онро насб мекунед). Графика дигар арматураҳоро, ки шумо онҳоро пештар насб карда метавонистед, намоиш намедиҳад.

Камераҳои MIC7000 иҷроиши вазифаҳои локалии уребро инъикос менамояд.

Насбкунандагон мақоми камераро аз амудӣ ба уреб иваз карда метавонанд. Ин ба камера имконият медиҳад, ки кутро ба 45° насб кунад, ки он ба нуқтаи биниш барои дидани тасвири зери камера буда имконият медиҳад.

Эзоҳ: Уребкунӣ ҳангоми насб карда шудани камера дар ҳолати чаппагардонидашуда кор намекунад.



Огоҳкунанда!

Хатари ҷароҳатҳои ҷисмонӣ.

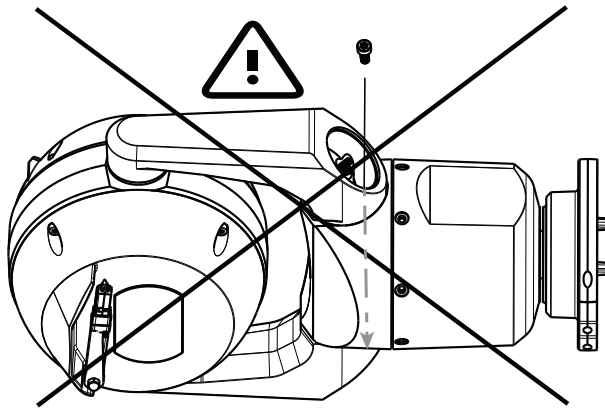
Таҷҳизотро аз заряддиҳӣ пеш аз хамшавӣ ҷудо намоед. Муътақид шавед, ки сараш дошта мешавад, дар ин ҳолат он ногаҳонӣ ба поён ҳам намешавад, сипас мехчаҳои печдорро аз танзимаи васлқунӣ ва дигар қисмчаҳо ҷудо карда шаванд.



Аҳамият диҳед!

Хатари осебҳои камера

Ҳеҷ вақт камераро ҳам накунад, дар ҳолате ки он дар паҳлӯяш қарор дорад. Камераро фақат дар мақоми амудӣ буданаш гардонед, то ин ки аз гум шудани тасвирдиҳии камера раҳой ёбед.



симои 11.1: Ба винтчаҳо ва дигар қисмчаҳо ба дохили камера афтодан роҳ надихед.



Огоҳкунанда!

Хатари ҷароҳатҳои ҷисмонӣ.

Камераи MIC-ро дар хамшавии (45°) амудӣ нисбат ба штативи камеравӣ ё дар DCA-и ҳимоякарданашуда, DCA-и дар мақоми амудӣ буда қарор надихед. Ин хеле ноустувор аст ва метавонад дар ҳар вақт афтода, ҷароҳатҳои ҷисмонӣ расонад ва ё ба камера осеб расонад. Ширкати Vocsh боисрор тавсия медиҳад, ки камера танҳо пас аз ба DCA пайваст намудани он тоб дода шавад ва баъд аз ин, дар самти зарурӣ насб карда шавад.



Аҳамият диҳед!

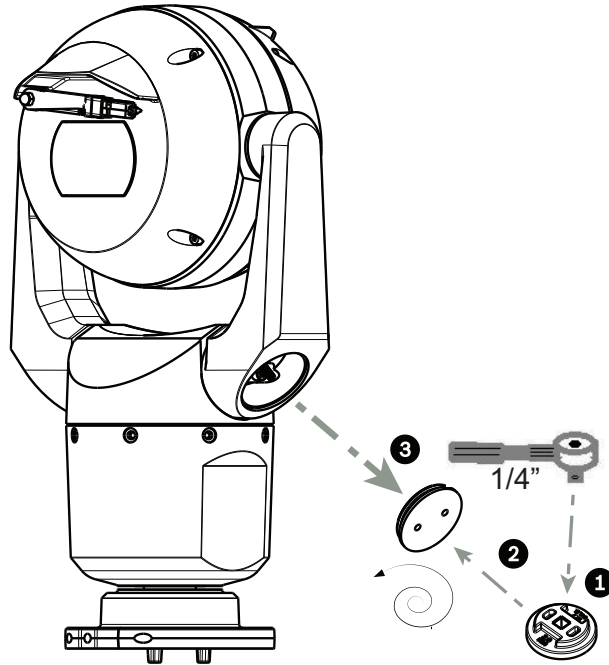
Агар шумо камераи MIC-ро тоб диҳед дар аввал ҷимоя аз офтобро насб кунед.

Агар шумо ҷимоя аз офтоб ва иллюминатор насб кардан хоҳед дар аввал иллюминаторро насб намоед.

Тоб додани камера иҷро намоед

1. Сарпӯшро кушоед (детали 3 дар сурати поён) бо истифодаи $\frac{1}{4}$ дуйм калиди тортсевӣ (детали 1, додашудаи - корбар) ва дигарон Калид барои гайка (детали 2).

Ҳаракатро бо даст такрор кунед.



симои 11.2: Сарпӯшхоро кушоед Калид барои гайка

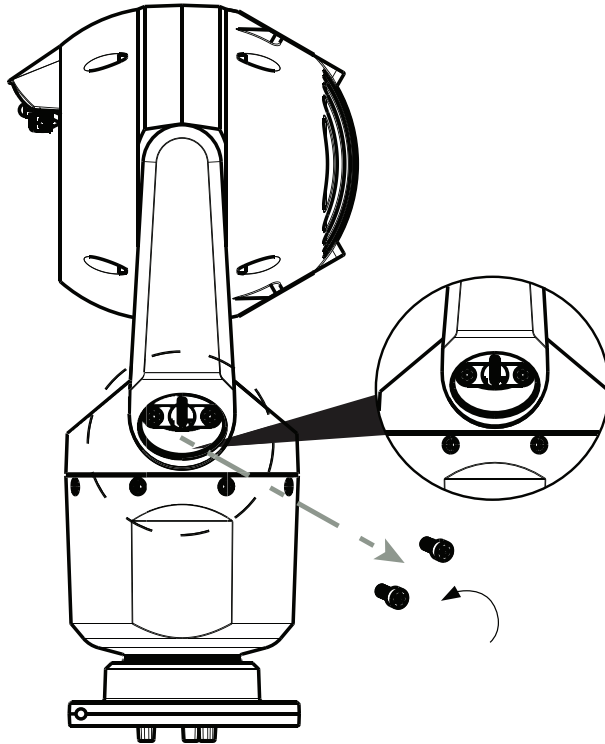
2. Ду болтро аз поён (2) бо истифодаи калиди гайкавӣ (додашудаи - корбар) кушоед чи хел дар поён нишон дода шудааст.



Аҳамият диҳед!

Дар охири 2014, 4 болтҳо ба болтҳои 5 мм. иваз карда шудаанд. Ҳарду намуди сарак T30 Торх битро дарбар мегирад.

Диққат диҳед, ки дар камераи шумо MIC 7000 кадом болт ҳаст, зеро талаботҳои гуногун мавҷуд аст, чи хеле, ки дар *Бо талаботҳо барои болтҳои танзимкунандаи қисм аҳамият диҳед.*, page 28 нишон дода шудааст.



симои 11.3: Болтҳоро кушоед.



Аҳамият диҳед!

Хавфи осеб дидани таҷҳизот.

Вақте, ки 4 ҳаракати навбатиро иҷро менамояд сари камераро боэҳтиёт доред.

3. Болтҳоро ба ҷойи беҳавф гузоред. Шумо болтҳоро дар ҳаракати 6 аз нав шинонед.

4. 2 ва 3 ҳаракатро барои танзими қисм такрор кунед.

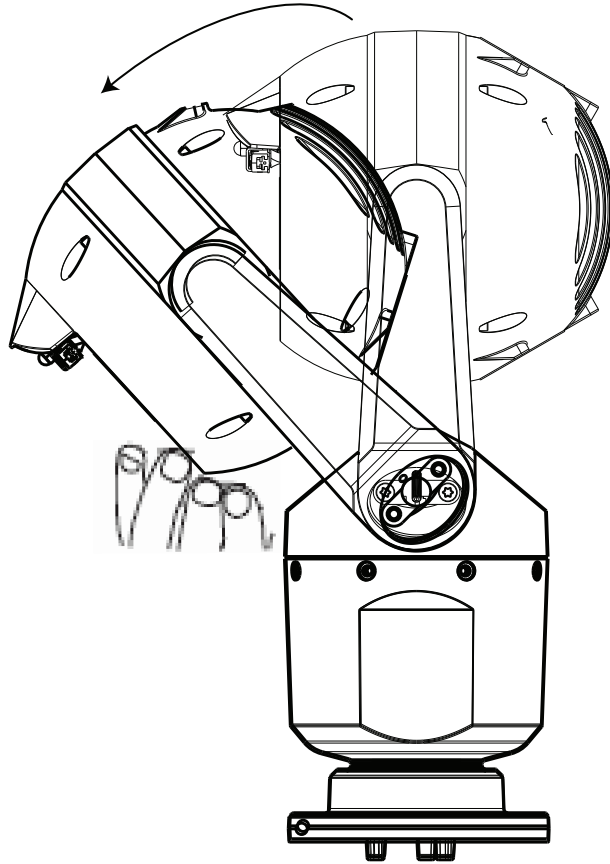
5. Боэҳтиётна камера ва танзимкунандаҳоро тоб диҳед.



Аҳамият диҳед!

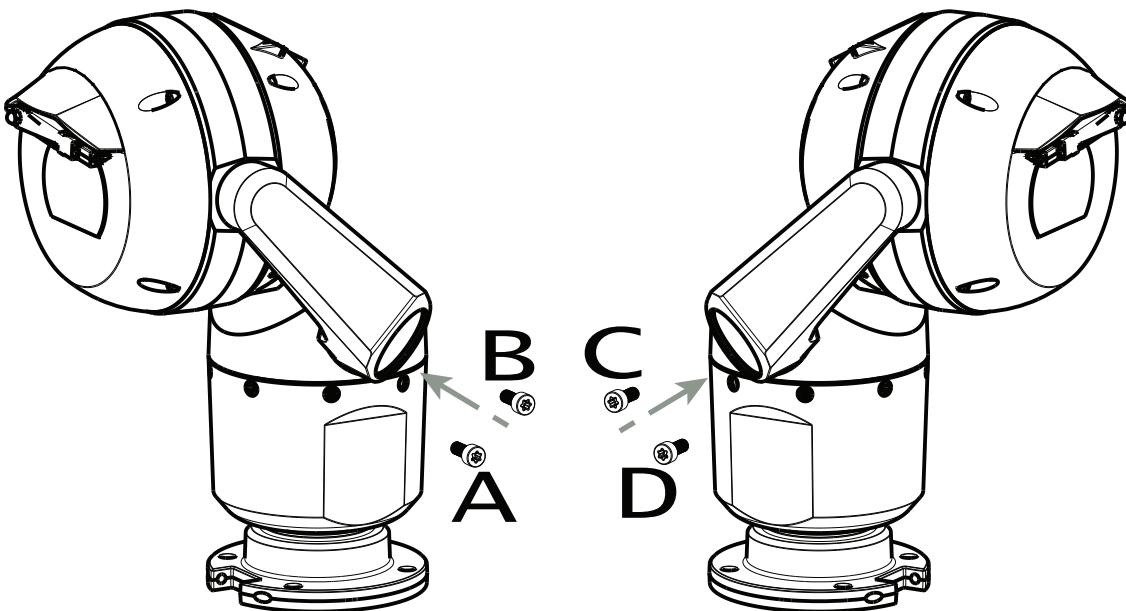
Хавфи осеб дидани таҷҳизот.

Камераро тоб надихед ва ба тарафи нодуруст афтодани он нагузоред! Камера бояд танҳо ба ҳамон тарафе тоб дода шавад, ки дар сурати дар поён овардашуда нишон дода шудааст.



симои 11.4: Сари камераро тоб диҳед

6. Болтҳоро аз нав ба қисми танзимкунанда тоб диҳед. Ба ҳарфҳо барои ҳар як болт дар сурати дар поён овардашуда нишондодашуда нигаред. Шумо болтҳоро бо пайдарҳамии махсус барои ҳар як ҳаря саҳт тоб медиҳед.











симои 11.5: Болтҳои (ABCD) аз нав тоб диҳед.

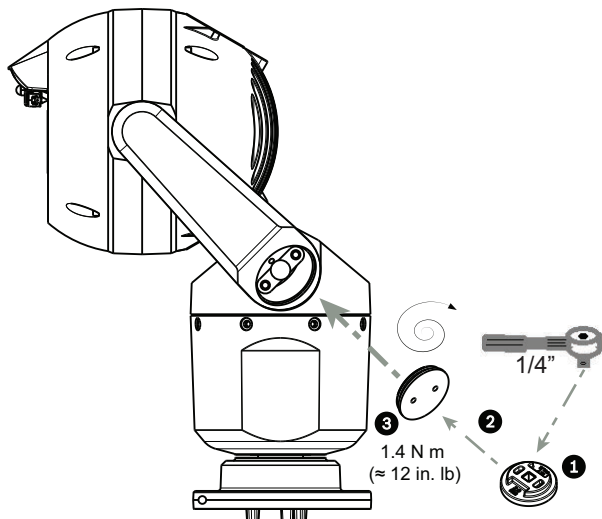
7. Калиди тортсеви истифода намуда (додашудаи - корбар), болтҳои бо пайдарҳамии дар қадвали дар поён овардашуда нишондодашуда саҳт кунед.

8. Аз нав санҷед, ки оё ҳамаи болтҳо дар ҷояшон мебошанд ва хуб саҳт карда шудаанд.

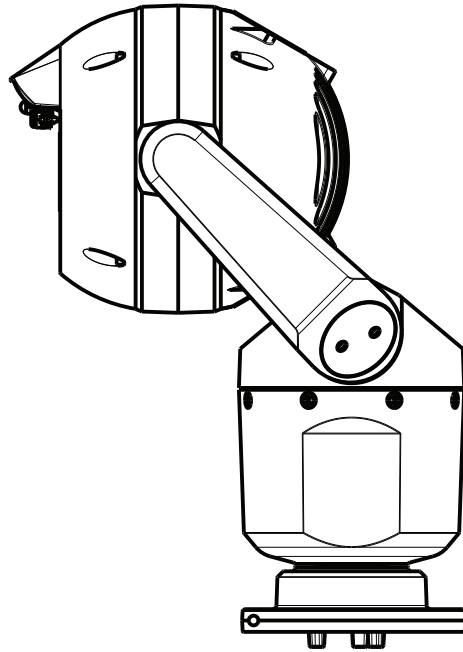
Бо талаботҳо барои болтҳои танзимкунандаи қисм аҳамият диҳед.

	SN ≤ xxxxxxx46028xxxxx (≤ Dec. 2014)	SN ≥ xxxxxxx46029xxxxx (> Dec. 2014)
	 T30/T27 Torx	 5 mm Hex (T30 Torx)
1  A → B → C → D	$\approx 7.5 \text{ N m}$ $(\approx 5.5 \text{ ft lb})$	$\approx 7.5 \text{ N m}$ $(\approx 5.5 \text{ ft lb})$
2  A → B  A → B	$\approx 15 \text{ N m}$ $(\approx 11 \text{ ft lb})$	$\approx 17 \text{ N m}$ $(\approx 12.5 \text{ ft lb})$
3  C → D  C → D	$\approx 15 \text{ N m}$ $(\approx 11 \text{ ft lb})$	$\approx 17 \text{ N m}$ $(\approx 12.5 \text{ ft lb})$
4  A → B → C → D	$\approx 15 \text{ N m}$ $(\approx 11 \text{ ft lb})$	$\approx 17 \text{ N m}$ $(\approx 12.5 \text{ ft lb})$

9. Бо истифодаи калиди ¼ ва маълумотҳои Калид барои гайка сарпӯшо часпонед.

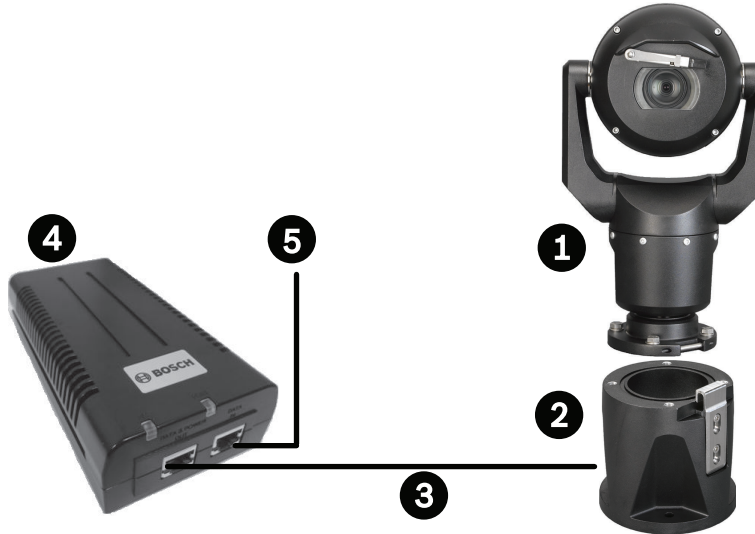


симои 11.6: Сарпӯшо часпонед.
 10. Тобдиҳӣ ба охир расид.



12 Маҷмӯаҳои системавии стандартӣ

12.1 Маҷмӯаҳои стандартии IP бо исканҷаи 95W (бе пайвандкунакҳои I/O)

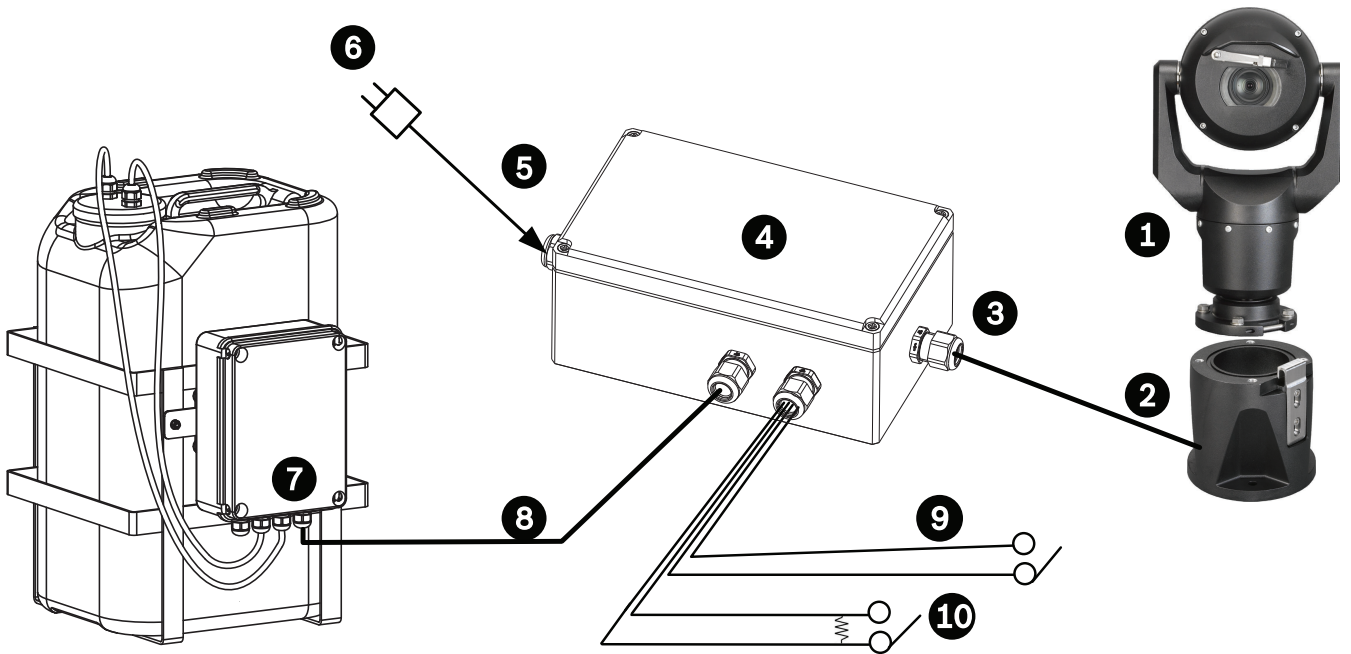


симои 12.1: Маҷмӯаҳои стандартии IP бо 95 Вт байни пролёт (бе пайвандкунакҳои I/O)

1	MIC7000 камера
2	MIC овехта DCA (MIC-DCA-Hx)
3	High PoE (шабака) кабелӣ (Cat5e/Cat6e) (user-supplied) байни камера ва 95 Вт байни пролёт (NPD-9501A)
4	95 Вт байни пролёт (NPD-9501A)
5	Маълумотҳои танҳо кабелӣ IP (Cat5e/Cat6e) (user-supplied) байни исканҷа ва банди шабакавии асосӣ.

Эзоҳ: Дарозии умумии кабелӣ Cat5e/Cat6 аз 100 м (328 фут) байни камера ва банди шабакавии асосӣ кам бояд бошад.

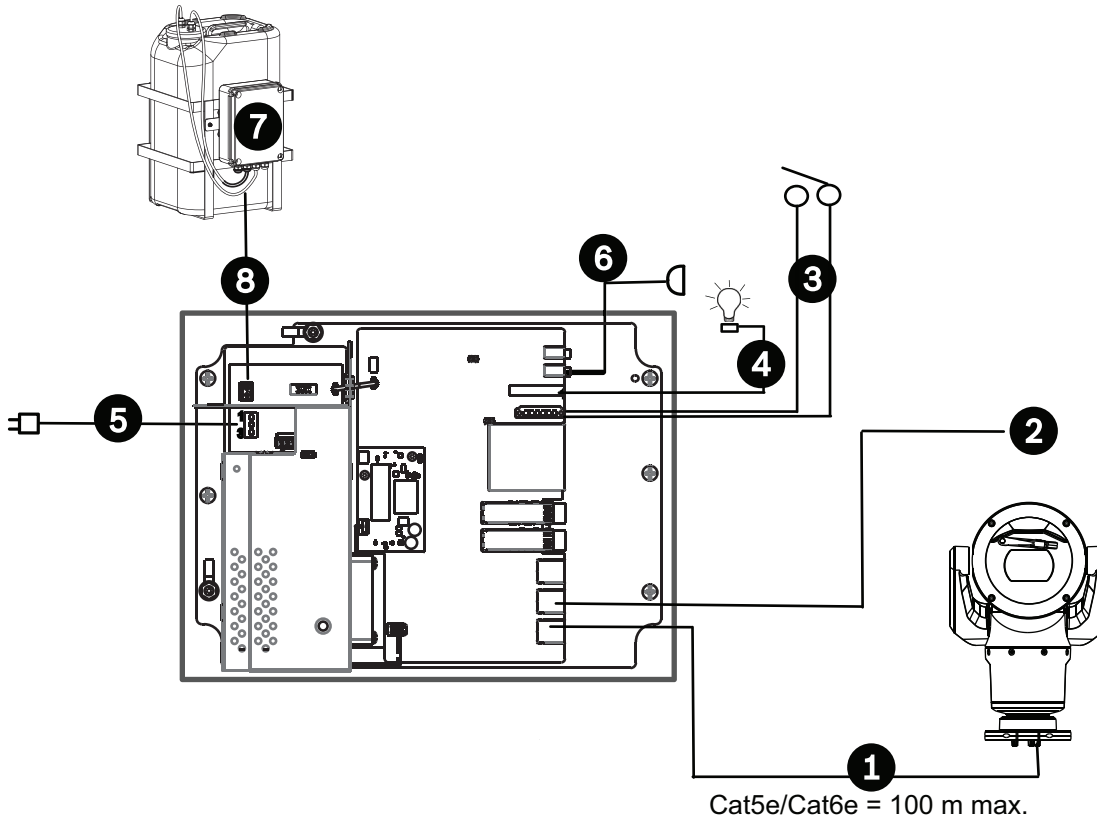
12.2 Маҷмӯаи стандартӣ бо MIC-ALM-WAS-24



симои 12.2: Маҷмӯаи стандартӣ бо MIC-ALM-WAS-24

1	MIC7000 камера	6	Блоки қуввадиҳии 24 VAC, 1A, 50/60 Гц (user-supplied)
2	MIC овехта DCA (MIC-DCA-Hx)	7	Насоси тозакунак.
3	кабели RS-485, 3-мувассил (user-supplied)	8	Кабели интерфейс барои идоракунии тозакунак (user-supplied)
4	Замимаи MIC-ALM-WAS-24	9	Воридаи огоҳидиҳии хатар/баромади кабелҳои интерфейс (user-supplied)
5	Кабели интерфейс барои 24 VAC (user-supplied) барои MIC-ALM-WAS-24	10	Иваздиҳаки идорашаванда барои огоҳидиҳаки (user-supplied)

12.3 Маҷмӯаи стандартии IP бо VJC-7000-90



симои 12.3: Маҷмӯаи базовӣ бо VIDEOJET connect 7000

1	Ethernet (шабака) кабел (Cat5e/Cat6e) (user-supplied) байни камераи Bosch ва порт нишонагузори шудааст PoE дар VIDEOJET connect 7000
2	Танҳо IP кабелҳои маълумотӣ (Cat5e/Cat6e) ба шабакаи адаптер Эзоҳ: Кабелҳои адаптер инчунин метавонад кабелҳои оптикаи тории яке аз ду SFP хоначаҳо бошад.
3	Воридаи огоҳидиҳии хатар/баромади кабелҳои интерфейс (user-supplied)
4	Кабелҳои баромади интерфейс (user-supplied)
5	120 / 230 VAC, 50/60 Гц
6	Аудио кабелҳои даромади интерфейс (user-supplied)
7	Насоси берунаи тозакунаки (user-supplied)
8	Баромади тозакунак, 2-мувассили (user-supplied)

Эзоҳ: Дарозии умумии кабелҳои Cat5e/Cat6 аз 100 м (328 фут) байни камера ва банди шабакавии асосӣ кам бояд бошад.

13

Ҳал кардани мушкилиҳо

Ҷадвали аз байн бурдани норасогиҳо дар кор.

Ҷадвали дар поён овардашуда мушкилоҳое, ба миён омада метавонанд ва чӣ гуна онҳоро аз байн бурдан мумкин аст, нишон медиҳад.

Мушкилӣ	Саволҳои ба миён омада/Амалҳо барои ҳал кардани мушкилӣ
Назорати камера нест.	<ul style="list-style-type: none"> – Боварӣ ҳосил кунед, ки кабели LAN пайвандии хуб дорад ва муҳофиза карда шудааст. – Саҳифаи интернетро нав кунед ва боварӣ ҳосил кунед, ки видео тағйир дода шудааст. – Камераро кушта, аз нав гирон кардан.
Видео такрор мешавад, мағалаш зиёд аст ё қаҷ аст.	<ul style="list-style-type: none"> – Соз будани тамоми пайвандакҳо ва пайвандиҳои кабели Ethernet-ро тафтиш карда бароед. Агар О.К. бошад, он вақт: – Ба шъбаи техникаи Bosch ба тамос бароед.
Камера ҳангоми кӯшиши ҳаракат додани дигар камераҳо ҳаркат мекунад.	<ul style="list-style-type: none"> – Тафтиш кунед, то ки IP адреси камера дуруст насб карда шуда бошад. Агар IP адреси камера насб накарда шуда бошад, он вақт: – Барои тасдиқ кардани он, ки ду камера як IP адресро истифода набурда истодаанд, конфигураторро истифода баред. Агар ҳарду камера як IP адресро истифода бурда истода бошанд, якеашро иваз намоед.
Пайвандии шабака вучуд надорад.	<ul style="list-style-type: none"> -Ҳамаи пайвастшавиҳои шабакаро санҷед. – Боварӣ ҳосил кунед, ки фосилаи зиёди байни ду пайвандиҳои Ethernet 100 м (328 фут) ё камтар аз он аст. Агар О.К. бошад, он вақт: -Агар системаи иҷозат маҳдуд бошад, мӯътақид шавед, ки ба UDP расонидани видео пайваст карда шудааст.
Агар камера тамоман кор накунад, ё ин ки дар натиҷаи дар шароити ҳарорати ҳавои пасти максималӣ (паст аз -40 °C (-40 °F)) мондан, кор накунад.	<ul style="list-style-type: none"> -Гузореда, ки камера гарм шавад. Ба камера 60 дақиқа барои гармшавӣ пеш аз истифодабарии PTZ лозим мебошад. -Агар баъд аз гармшавии зикркардашуда камера кор накунад, онро аз нав гирон кунед. Дар сатри URL-и браузер шумо, дар охири IP суроғи камераи шумо “/перезагрузить”-ро ворид кунед.
Камера тез тез ё ин ки баъзан вақт аз нав гирон карда мешавад.	Камераро ба воситаи таҷҳизоти дигар ба воситаи сарчашмаи дигари қуввадиҳӣ санҷед.
Паёмҳои OSD пайдо намебаранд.	Bosch’s Video SDK лозим мебошанд. ПО идоракунии видео аз дигар сарчашмаҳо SDK-ро истифода намебаранд.

Дар экран ягон чиз пайдо намешавад.	Оё алоқа байни ноқили шабакавӣ ва пайвастшавӣ ба ба хати байни камера ва монитор дуруст васл карда шудааст?
Расм дар экран хира аст.	Линзаҳо чиркинанд? Агар чиркин бошанд, онҳоро бо матоъи мулоим тоза кунед.
Акс дар экран хело суст аст.	Аксро дар монитор чӯр кунед. Камера аз равшании баланд ҳимоя нашудааст? Агар чунин бошад, ҷояшро иваз кунед.
Тасвирдиҳӣ дар экран меларзад.	Рӯи камера ба тарафи офтоб ё равшанӣ рост карда шудааст? Агар чунин бошад, ҷояшро иваз кунед.
Акс дар экран каҷ аст.	Такроршавандагии ҷараёни барқ ба таври муносиб насб карда шудааст? Агар такроршавандагии ҷараёни барқ дуруст насб карда нашуда бошад, режими қулф кардани мувозӣ наметавонад истифода бурда шавад. Режими мувозиро ба INT гузоред. (NTSC модели такроршавандагии ҷараёни барқро дар режими LL: 60 Гц гузоред)
Видео нест.	<ul style="list-style-type: none"> – Тафтиш карда бароед, то ки қувваи асосии барқ насб карда шуда бошад. – Барои камераҳои дорои IP имконият: мавҷуд будани саҳифа дар интернетро санҷед. Агар мавҷуд бошад, кӯшиш кунед, ки онро кушед ва камераро аз нав гирон кунед. Агар мавҷуд набошад, мумкин ки IP суроғи шумо нодуруст бошад. Барои ташхис кардани IP адреси дуруст, конфигураторро истифода баред. Агар О.К. бошад, он вақт: <ul style="list-style-type: none"> - Тафтиш кунед, то ки аз асбоби табдил баромади 24 V бошад. Агар О.К. бошад, он вақт: <ul style="list-style-type: none"> - Тафтиш кунед, то ки ҳамаи симҳо ва пайвандҳои камера соз бошанд.

<p>Акс торик аст.</p>	<ul style="list-style-type: none"> - Санчида бинед, ки назорати зиедшави, ба баландкуни муқаррар карда мешавад. Агар О.К. бошад, он вақт: - Санчида бинед, ки худкори и сатҳи Айрис аст, ки ба сатҳи дахлдор муқаррар карда мешавад. Агар О.К. бошад, он вақт: - Тафтиш кунед, то ки сарпӯши линзаи камера гирифта шуда бошад. Агар О.К. бошад, он вақт: - Тафтиш кунед, то ки масофаи кабели Ethernet аз ҳад нагузашта бошад. Агар О.К. бошад, он вақт: - Баркарор кардани хама танзимотҳои камера.
<p>Фони қафо барои дидани объект хело ҳам равшан аст.</p>	<p>Фурузон ва баркарор кардани равшани.</p>
<p>" Зарбаи Баланд Натиҷа» пайдо мешавад, бо забони англиси дар мобайни OSD то аксбардораки аз нав баркарор мешавад.</p>	<p>Аксбардори мохир дар сурати зарбаи баланд.</p> <ul style="list-style-type: none"> - Санчида дидани хамаи қисматҳои механикӣ ва иддао (махсусан дар бораи таҷхизотҳои юғи). - Агар ки, хатари чидди пайдо шавад, истифодаи камеаро анҷом диҳед ва метавонед ба маркази Bosch дар тамос шавед. - Агар хатар дида нашавад, амалҳои зеринро иҷро кунед: А) Камераро хомуш кунед Б) Ирсоли фармонро ба AUX OFF 65, фиристед то паемак дар OSD тоза шавад. - Агар IVA дар камера баркарор бошад, он вақт паемаки OSD метавонад ба кори IVA ҳалал мерасонад.

14 Хизмат кардан

Тозакуни- Пеш аз тоза кардани дасгохро хомуш кунед. Ҳамчун коида, бо матои хушк чоиз аст, аммо бо матои нам тоза кардан ҳам ичозат аст. Тачхизоти обаки е ин ки, воситаи тачхозҳои моеъи тозакуни истифода накунад.

Кисматҳои хизматрасонири истифода накунад.

Бо тачхизоте ки, барои шишаи камера тоза кардан равона шудааст, қисмати дигар ҷойҳои камераро тоза накунад. Барои таъмири дастгоҳ (камера) ба маркази хизматрасони Bosch дар тамос бошед. Дар ҳолате, ки аз уҳдаи тачхизот набаромадед ба сомонаи таъмир дароед.

Дар бораи-Сомонаи Нозироти

Тавсия дода мешавад, ки тачхизотро бояд дар муддати ҳар шаш моҳ аз назар гузаронда шуда, болт барои мустаҳкамаи, беҳатари, ва хатарҳои физиологӣ. Ин тачхизотро бояд шахсе таъмир кунад, ки аз уҳдаи кор барояд ва таҷрибаи кофи дошта бошад (Масъалан, EN 60097-17).)

Маълумот дар бораи камераҳо бо равшанидиханда

Матн дар ин қисм танҳо ба камераҳои истифода бурда мешавад, ки иловагӣ иллюминатори равшани диханда доранд.

Пеш аз гузаронидани хизматрасонии техники тачхизот бояд аз барк хомуш карда, барои камзарар шудани чашм. Агар хомуши кардани барк ба дастгоҳ имкон надорад, истифода муҳофизат муносиб барои катъи, хатогӣ бар он овард, ки ё пӯшидани хифзи чашм зарур аст.

Бекор кардани руноидиханда

Агар ки тоза кардани тачхизоти рушноидиханда зарур бошад, барои он, ки зарар е ин ки кор карда намешавад, амали зиринро иҷро кунед:

1. Раками серо (3) тоза карда М4 винт Torx.
2. Насб сими дастрасӣ (ки метавонад дар як сӯроҳи дастрасии MIC DCA ё девори захира маркабҳо; лавозимоти, агар ин тавр набошад, ба поён нигаред.)
3. **Эзоҳ:** Агар шумо шурури иловаги надошта бошед, тачхизоти рушноидихиро тоза накунад, то он вақте, ки аз Bosch ин тачхизотро дастрас накунад.

15

Маълумоти техникӣ

Барои харидори кардани тачхизотҳои камера, метавонед аз саҳифаҳои сомона ва феҳристи ширкат бо сайти зерин харидори кард www.boschsecurity.com.

Bosch Security Systems, Inc.

1706 Hempstead Road

Lancaster, PA, 17601

USA

www.boschsecurity.com

© Bosch Security Systems, Inc., 2015

Bosch Sicherheitssysteme GmbH

Robert-Bosch-Ring 5

85630 Grasbrunn

Germany