



BOSCH

MIC IP fusion 9000 HD

nl Installation Manual

Inhoudsopgave

1	Veiligheid	4
1.1	Over deze handleiding	4
1.2	Juridische informatie	4
1.3	Veiligheidsmaatregelen	5
1.4	Belangrijke veiligheidsinstructies	6
1.5	Belangrijke opmerkingen	8
1.6	Ondersteuning en klantenservice	11
2	Inleiding	12
2.1	Aanvullende producten vereist	12
2.2	Verbinding tot stand brengen	12
2.3	Configuratie met Project Assistant-app	13
3	Productbeschrijving	14
4	Installatieoverzicht	15
5	Montage	16
5.1	Opties voor montageplaats en montagepositie	16
5.2	Montageopties	18
5.3	Opties voor montagesteunen	19
5.4	Aandachtspunten voor het monteren van de camera in omgekeerde positie	22
6	(Optioneel) Programmering van de configuratie in de transportdoos	25
7	(Optioneel) Programmering van de configuratie op een tijdelijke tafelstandaard	26
8	Een MIC camera op een scharnierbare DCA installeren	27
9	Verbindingen	31
9.1	Cameravoeding en -besturing	31
9.2	Opties voor voeding	31
9.3	Ethernetverbindingen	32
9.4	Camera-aansluitingen	33
9.5	Sluit de camera op het netwerk aan	34
10	Standaardsysteemconfiguraties	35
11	Problemen oplossen	36
12	Onderhoud	39
13	Buitenbedrijfstelling	40
13.1	Overdragen	40
13.2	Afvoeren	40
14	Technische gegevens	41
15	Aanbevolen werkwijzen voor installatie buitenshuis	42
16	Statuscodes	44
17	Ondersteuningsservices en Bosch Academy	50

1 Veiligheid

1.1 Over deze handleiding

Deze handleiding is met grote zorg samengesteld en de informatie hierin is grondig geverifieerd. De tekst was op het moment van het ter perse gaan correct en volledig. Door de voortdurende ontwikkeling van de producten kan de inhoud van de gebruikershandleiding zonder kennisgeving veranderen. Bosch Security Systems aanvaardt geen aansprakelijkheid voor schade die direct of indirect voortvloeit uit gebreken, onvolledigheden of afwijkingen tussen de handleiding en het beschreven apparaat.

1.2 Juridische informatie

Auteursrecht

Deze handleiding is intellectueel eigendom van Bosch Security Systems en is auteursrechtelijk beschermd. Alle rechten voorbehouden.

Handelsmerken

Alle productnamen van hardware en software in dit document zijn waarschijnlijk gedeponeerde handelsmerken en dienen als zodanig te worden behandeld.

1.3 Veiligheidsmaatregelen

In deze handleiding worden de volgende pictogrammen en opmerkingen gebruikt om aandacht te vestigen op bijzondere omstandigheden:



Gevaar!

Hoog risico: dit pictogram wijst op een gevaarlijke situatie, zoals "gevaarlijke spanning" in het product. Indien deze situatie niet wordt vermeden, leidt dit tot een elektrische schok en ernstig of dodelijk letsel.



Waarschuwing!

Middelhoog risico: wijst op een mogelijk gevaarlijke situatie. Indien deze situatie niet wordt vermeden, kan dit lijden tot licht of middelzwaar letsel.



Voorzichtig!

Laag risico: wijst op een mogelijk gevaarlijke situatie. Indien deze situatie niet wordt vermeden, kan materiële schade ontstaan of bestaat het risico dat het apparaat zelf wordt beschadigd.



Bericht!

Dit pictogram wijst op informatie of gedragsregels die direct of indirect van belang zijn voor de veiligheid van personeel of de bescherming van materiële goederen.

1.4 Belangrijke veiligheidsinstructies

Lees, volg en bewaar alle onderstaande veiligheidsvoorschriften. Neem voor gebruik alle waarschuwingen op het apparaat en in de bedieningsvoorschriften in acht.



Voorzichtig!

OM HET RISICO OP ELEKTRISCHE SCHOKKEN TE VERLAGEN, DIENT U DE VOEDING LOS TE KOPPELEN BIJ INSTALLATIE VAN HET APPARAAT.



Voorzichtig!

De installatie moet worden uitgevoerd door gekwalificeerd personeel en in overeenstemming met ANSI/NFPA 70 (de National Electrical Code® (NEC)), Canadian Electrical Code, Part I (ook wel CE Code of CSA C22.1 genoemd) en alle lokale richtlijnen die van toepassing zijn. Bosch Security Systems aanvaardt geen aansprakelijkheid voor schade of verliezen die zijn veroorzaakt door incorrecte montage.



Waarschuwing!

BRENG DE EXTERNE AANSLUITKABELS AAN IN OVEREENSTEMMING MET NEC, ANSI/NFPA70 (VOOR TOEPASSING IN DE VS), CANADIAN ELECTRICAL CODE, PART I, CSA C22.1 (VOOR TOEPASSING IN CANADA) EN IN OVEREENSTEMMING MET DE PLAATSELIJK GELDENDE NORMEN VOOR ALLE OVERIGE LANDEN. STROOMKRINGBEVEILIGING WAARIN EEN 20A, 2-POLIGE GECERTIFICEERDE SCHEIDINGSSCHAKELAAR OF OP DE STROOMKRING AFGESTEMDE ZEKERINGEN ZIJN VEREIST ALS DEEL VAN DE GEBOUWINSTALLATIE. ER MOET EEN GEMAKKELIJK TOEGANKELIJKE 2-POLIGE VERBREKINGSINRICHTING ZIJN GEÏNTEGREERD MET EEN CONTACTSCHEIDING VAN MINIMAAL 3 mm.



Waarschuwing!

EXTERNE BEKABELING MOET DOOR EEN PERMANENT GEAARDE METALEN BUIS WORDEN GELEID.



Waarschuwing!

DE CAMERA MOET RECHTSTREEKS EN PERMANENT OP EEN ONBRANDBAAR OPPERVLAK WORDEN GEMONTEERD.

- Open de camera niet. Anders vervalt de garantie.
- Gebruik passende veiligheidsmaatregelen, vooral in situaties waarin er gevaar voor schade kan ontstaan wanneer een deel van de eenheid losraakt en valt. Bosch adviseert het gebruik van de scharnierende DCA, waarmee de installateurs de MIC-camera tijdelijk aan de DCA kunnen ophangen om elektrische aansluitingen te maken, voordat de camera wordt vastgeschroefd aan de DCA.
- Zorg ervoor dat de behuizing van de eenheid goed is geaard. Als de kans bestaat dat het product door bliksem wordt getroffen, zorg er dan voor dat de aardverbindingen correct naar de montagesokkel van de voetplaat van de eenheid worden gelegd.
- Richt de camera niet op de zon. Bosch Security Systems kan niet aansprakelijk worden gesteld voor schade tengevolge van camera's die rechtstreeks op de zon zijn gericht.

Let er in geval van transport van de eenheid goed op dat de wisser en het/de cameravenster(s) beschermd is/zijn.

- Zorg ervoor dat de installatieomstandigheden voldoen aan de gespecificeerde belastingen door trillingen en schokken zoals vermeld in het gegevensblad.

**Waarschuwing!**

Probeer de draai/kantel-as van de camera niet handmatig terug te drukken. De motor en de draai/kantel-kop in de MIC-camera's zijn ontworpen voor soepele draai/kantel-bewegingen wanneer de camera in gebruik is. De draai/kantel-koppen zijn niet ontworpen om handmatig te worden teruggedrukt.

Hoewel terugdrukken mogelijk kan zijn bij uitgeschakelde apparaten, is er geen garantie dat dit mogelijk is op elk apparaat. Sommige apparaten kunnen vergrendeld raken.

Als de camera vergrendeld raakt, schakel de voeding van de camera dan in. De draai/kantel-functies van de camera zouden nu goed moeten werken.

**Waarschuwing!**

Bewegende onderdelen!

Bewegende onderdelen kunnen letsel veroorzaken. Daarom moet het apparaat zo worden gemonteerd dat het alleen toegankelijk is voor de technicus/installateur.

**Bericht!**

Risico op letsel of schade

Om letsel aan uw handen of schade aan de wisser te voorkomen, moet u de wisser niet met uw handen aanraken, met name wanneer de wisser in beweging is.

**Bericht!**

Gebruik altijd een afgeschermd twisted-pair (STP)-verbindingskabel en een afgeschermd RJ45-netwerkkabelconnector wanneer de camera buitenshuis wordt gebruikt of de netwerkkabel naar buiten wordt geleid.

Gebruik altijd afgeschermd kabels/connectoren in lastige elektrische omgevingen binnenshuis waarin de netwerkkabel parallel loopt met de netvoedingskabels, of waarin de camera of de kabel hiervan dichtbij grote inductieve belastingen, zoals motoren of schakelaars, is geplaatst.

**Bericht!**

Bosch adviseert het gebruik apparaten voor beveiliging tegen stroompieken/bliksem (uit lokale bron) om netwerk- en voedingskabels en de installatielocatie van de camera te beschermen. Raadpleeg NFPA 780, klasse 1 en 2, UL96A of de equivalente richtlijnen voor uw land/regio en de lokale bouwrichtlijnen. Raadpleeg ook de installatie-instructies van elk apparaat (overspanningsbeveiliging waar de kabel het gebouw, de midspan en de camera binnenkomt).

**Bericht!**

Installatie buitenshuis

Raadpleeg *Aanbevolen werkwijzen voor installatie buitenshuis, pagina 42* voor informatie over de juiste configuratie voor de installatie buitenshuis van uw camera met piek- en bliksembescherming.

**Bericht!**

Om de Type 6P-classificatie te behouden, wanneer de camera op een MIC-DCA is gemonteerd, moeten de installateurs ervoor zorgen dat de door de gebruiker te leveren kabelwartels of buisverbindingen voldoen aan de Type 6P-classificaties.

1.5 Belangrijke opmerkingen



Bericht!

Dit apparaat is uitsluitend bedoeld voor gebruik in openbare ruimtes.

Amerikaanse Volgens het Amerikaans federaal recht is clandestiene opname van mondelinge communicatie streng verboden.



Accessoires - Plaats het apparaat niet op een onstabiel oppervlak, statief, onstabiele beugel of tafel. Het apparaat kan vallen en worden beschadigd en/of ernstig letsel veroorzaken. Gebruik uitsluitend montage oplossingen die worden aanbevolen door de fabrikant. Als u een wagentje gebruikt, dient u de combinatie wagentje/unit voorzichtig te verplaatsen om letsel door omkantelen te voorkomen. Door abrupt te stoppen, te hard te duwen of door over een ongelijke ondergrond te rijden, kan de combinatie wagentje/apparaat kantelen. Monteer het apparaat volgens de installatie-instructies.

Instelling van bedieningselementen - Stel alleen de bedieningselementen in die volgens de bedieningsvoorschriften mogen worden ingesteld. Bij onjuiste instelling van andere bedieningselementen kan het apparaat beschadigd raken.

Multi-polige voedingsschakelaar - Breng een multi-polige voedingsschakelaar met een contactscheiding van ten minste 3 mm aan in de elektrische installatie van het gebouw. Gebruik deze multi-polige schakelaar als de hoofdschakelaar om de spanning van het apparaat uit te schakelen als de camera service vereist.

Camerasignaal - Bescherm de kabel met een primaire beveiliging als de afstand van het camerasignaal groter is dan 46 meter, overeenkomstig NEC800 (CEC Sectie 60).

Milieuverklaring: Bosch is zeer milieubewust. Bij het ontwerpen van dit apparaat is zo veel mogelijk rekening gehouden met het milieu.

Apparaat is gevoelig voor statische elektriciteit - Neem de juiste veiligheidsmaatregelen voor ESD wanneer u in aanraking komt met de camera om elektrostatische ontlading te vermijden.

Zekeringswaarde - Ter beveiliging van het apparaat moet de stroomkringbeveiliging zijn uitgevoerd met een zekeringswaarde van 16 A. Dit moet voldoen aan NEC 800 (CEC Sectie 60).

Aarden:

- Sluit buitenapparatuur alleen op de ingangen van de unit aan nadat de aardklem van deze unit correct is aangesloten op een aardingsbron.
- Verbreek de verbinding van de ingangsconnectoren van het apparaat met de apparatuur bij gebruik buitenshuis, voordat u de aardklem losmaakt.
- Tref bij buitenshuis gebruik, bij elk apparaat dat op deze unit is aangesloten de juiste veiligheidsmaatregelen zoals het aarden.

V.S. voor modellen in de V.S. - Sectie 810 van de National Electrical Code, ANSI/NFPA No.70, bevat informatie over het correct aarden van het montagestatief en het montagehulpstuk, de diameter van de aardgeleiders, de plaats van de ontlander, de aansluiting op aardelektrodes en vereisten voor de aardelektrode.

Raadpleeg het gedeelte "Aanbevolen werkwijzen voor installatie buitenshuis" van de handleiding voor meer informatie over installatie buitenshuis.

Warmtebronnen - Installeer het apparaat niet in de buurt van warmtebronnen zoals radiatoren, verwarmingen of andere apparaten die warmte genereren (zoals versterkers).

Verplaatsen - Ontkoppel, voordat u de eenheid verplaatst, zowel de 24 VAC-aansluiting als de verbinding van de Ethernet-kabel (bij gebruik van PoE).

Externe signalen - De apparatuur voor externe signalen, met name voor wat betreft de afstand tot elektriciteitskabels en bliksemafleiders, en de bescherming tegen transiënten, moet voldoen aan NEC725 en NEC800 (CEC-richtlijn 16-224 en CEC Sectie 60).

Raadpleeg het gedeelte '*Aanbevolen werkwijzen voor installatie buitenshuis, pagina 42*' van de handleiding voor meer informatie over installatie buitenshuis.

Permanent aangesloten apparatuur - Voorzie de bekabeling van de elektrische installatie van het gebouw van een gemakkelijk toegankelijke verbrekingsinrichting.

Elektriciteitskabels - Plaats de camera niet in de buurt van bovengrondse elektriciteitskabels, stroomcircuits, elektrische verlichting of op plaatsen waar de camera hiermee in aanraking kan komen.

Reparatie - Koppel de apparatuur los van de voeding en laat een reparatie uitvoeren door gekwalificeerd personeel als het apparaat beschadigd is geraakt, zoals in de volgende gevallen:

- de voedingskabel is beschadigd;
- een voorwerp is op het apparaat gevallen;
- het apparaat is gevallen of de behuizing is beschadigd;
- het apparaat werkt niet normaal als de gebruiker de gebruiksaanwijzing correct opvolgt.

Onderhoud - Voer zelf geen onderhoud aan dit apparaat uit. Laat onderhoud over aan professionele servicemonteurs.

Dit apparaat bevat geen interne onderdelen die door de gebruiker kunnen worden onderhouden.



Bericht!

Dit is een **klasse A**-product. In een huiselijke omgeving kan dit product radio-interferentie veroorzaken en kan het eventueel nodig zijn om afdoende maatregelen te nemen.

Opmerkingen: wijzigingen of aanpassingen die niet expliciet door Bosch zijn goedgekeurd, kunnen de bevoegdheid van de gebruiker om de apparatuur te bedienen teniet doen.

Informatie over FCC en ICES

(Alleen voor modellen voor VS en Canada)

Dit apparaat voldoet aan onderdeel 15 van de FCC-richtlijnen. De werking is afhankelijk van de volgende voorwaarden:

- dit apparaat mag geen schadelijke interferentie veroorzaken en
- dit apparaat moet alle ontvangen interferentie accepteren, inclusief interferentie die tot ongewenste werking kan leiden.

LET OP: dit apparaat is getest en voldoet aan de limieten die zijn vastgesteld voor een digitaal apparaat **klasse A**, overeenkomstig deel 15 van de FCC-regels en ICES-003 van Industry Canada. Deze limieten zijn vastgesteld ten behoeve van een redelijke beveiliging tegen schadelijke interferentie bij gebruik van het apparaat in een **bedrijfsomgeving**. Dit apparaat genereert en gebruikt radiofrequentie-energie en kan radiofrequentie-energie uitstralen. Het apparaat kan tevens schadelijke interferentie van radiocommunicatie veroorzaken als het niet wordt geïnstalleerd en gebruikt overeenkomstig de instructiehandleiding. Het gebruik van dit apparaat in een huiselijke omgeving zorgt mogelijk voor schadelijke interferentie, welke door de gebruiker voor eigen rekening moet worden verholpen.

Er mogen geen opzettelijke of onopzettelijke wijzigingen worden aangebracht die niet uitdrukkelijk zijn goedgekeurd door degene die verantwoordelijk is voor de naleving. Door het aanbrengen van dergelijke wijzigingen kan het recht op gebruik van het apparaat door de gebruiker komen te vervallen. Indien nodig, moet de gebruiker een beroep doen op de dealer of een ervaren radio- en televisietechnicus om het probleem te verhelpen.

Verantwoordelijke partij

Bosch Security Systems, Inc.
130 Perinton Parkway
14450 Fairport, NY, USA
www.boschsecurity.us

Uitsluiting van aansprakelijkheid UL

Underwriter Laboratories Inc. ("UL") heeft niet de prestatie of betrouwbaarheid van de beveiligings- of de signaliseringsaspecten van dit product getest. UL heeft uitsluitend getest op de risico's van brand, schok en/of ongevallen, zoals beschreven in Standard(s) for Safety for Information Technology Equipment, UL 60950-1 . De UL-certificering heeft geen betrekking op de prestaties of betrouwbaarheid van de beveiligings- of de signaliseringsaspecten van dit product.

UL DOET GEEN UITSPRAAK OVER, EN BIEDT GEEN ENKELE GARANTIE OF CERTIFICERING MET BETREKKING TOT DE PRESTATIE OF DE BETROUWBAARHEID VAN ENIGE BEVEILIGINGS- OF SIGNALISERINGSGERELATEERDE FUNCTIE VAN DIT PRODUCT.

Raadpleeg

- *Aanbevolen werkwijzen voor installatie buitenshuis, pagina 42*

1.6 Ondersteuning en klantenservice

Als deze apparatuur moet worden gerepareerd, neem dan contact op met het dichtstbijzijnde servicecentrum van Bosch Security Systems voor toestemming tot retourzending en aanwijzingen voor het vervoer.

VS en Canada

Telefoon: 800-289-0096, optie 5

Fax: 800-366-1329

E-mail: repair@us.bosch.com

Klantenservice

Telefoon: 800-289-0096, optie 3

Fax: 800-315-0470

E-mail: orders@us.bosch.com

Technische Ondersteuning

Telefoon: 800-289-0096, optie 4

Fax: 800-315-0470

E-mail: technical.support@us.bosch.com

Europa, Midden-Oosten, Afrika, Azië en de Pacific

Neem contact op met uw lokale distributeur of uw accountmanager van Bosch. Gebruik deze koppeling: <https://www.boschsecurity.com/xc/en/where-to-buy/>

Meer informatie

Voor meer informatie kunt u contact opnemen met de dichtstbijzijnde vestiging van Bosch Security Systems of onze website bezoeken: www.boschsecurity.com.

2 Inleiding

- Deze apparatuur moet met zorg worden uitgepakt en behandeld. Controleer de buitenkant van de verpakking op zichtbare schade. Als een onderdeel transportschade blijkt te hebben opgelopen, dient u dit onmiddellijk te melden aan de expediteur.
- Controleer of alle onderdelen van de onderstaande Onderdelenlijst zijn meegeleverd. Als er artikelen ontbreken, brengt u uw verkoopvertegenwoordiger of de klantenservice van Bosch Security Systems hiervan op de hoogte.
- Gebruik dit product niet, als een van de componenten beschadigd is. Neem contact op met Bosch Security Systems in geval van beschadigde goederen.
- De originele doos is de veiligste verpakking (indien onbeschadigd) om de eenheid te transporteren. Deze doos dient u te gebruiken als u de unit voor onderhoud opstuurt. Bewaar deze daarom voor eventueel later gebruik.



Voorzichtig!

Wees extra voorzichtig bij het optillen of verplaatsen van MIC-camera's vanwege hun gewicht.

De verpakking van de MIC is ontworpen om:

- installateurs in staat te stellen de camera te configureren zonder deze uit de doos te halen;
- tijdelijk als tafel- of bureaustandaard te dienen.

2.1 Aanvullende producten vereist

Aantal	Onderdeel
Maximaal 100 m	Ethernet-kabel (Cat5e of beter)
*	Netsnoer (24 VAC)
*	Alarmbekabeling indien nodig
*	Audiobekabeling indien nodig
1	microSD-kaart (maximaal 32 GB (microSDHC) / 2 TB (microSDXC)) (door gebruiker te leveren)

* Raadpleeg het hoofdstuk Bekabeling voorbereiden.

2.2 Verbinding tot stand brengen

De eenheid moet beschikken over een geldig IP-adres en een compatibel subnetmasker om te kunnen worden gebruikt in uw netwerk.

Standaard is DHCP in de fabriek vooraf ingesteld op **Aan plus Link-Local** zodat een DHCP-server een IP-adres toewijst. Als er geen DHCP-server beschikbaar is, wordt er een link-local adres (auto-IP) toegewezen dat binnen het bereik 169.254.1.0 tot en met 169.254.254.255 valt.

U kunt de Configuration Manager gebruiken om het IP-adres te vinden. U kunt deze software downloaden van <http://downloadstore.boschsecurity.com>.

1. Start de webbrowser.
2. Voer het IP-adres van het apparaat in als URL.
3. Bevestig tijdens de eerste installatie eventuele beveiligingsvragen.

Let op:

Als u geen verbinding tot stand kunt brengen, kan het zijn dat de eenheid al het maximale aantal verbindingen heeft gemaakt. Afhankelijk van het apparaat en de netwerkconfiguratie kan elke eenheid maximaal 50 webbrowserverbindingen of maximaal 100 verbindingen via Bosch Video Client of BVMS ondersteunen.

2.3 Configuratie met Project Assistant-app

U kunt ook de Project Assistant-app gebruiken om de eerste configuratie van de camera te voltooien.

Om dit apparaat te kunnen gebruiken met de Project Assistant-app van Bosch, moet u de app downloaden van de downloadstore van Bosch, van Google Play of van de Apple Store.

U kunt de app op verschillende manieren openen:

- Scan de QR-code van de QIG (Beknopte installatiehandleiding).
- Selecteer vanuit www.boschsecurity.com Ondersteuning > Apps en tools > Online apps - Video > Bosch Project Assistant-app. Selecteer het juiste besturingssysteem en klik vervolgens op de desbetreffende knop om de app te downloaden en installeren.
- Zoek in de Google Play Store (play.google.com) naar Bosch Project Assistant. Selecteer de app in de lijst. Klik op de knop Installeren.
- Zoek in de Apple Store (itunes.apple.com) naar Bosch Project Assistant. Selecteer de app in de lijst. Klik op de desbetreffende knop om de app te downloaden en installeren.

3 Productbeschrijving

- Zorg ervoor dat de installatieomstandigheden voldoen aan de gespecificeerde belastingen door trillingen en schokken zoals vermeld in het gegevensblad.

De MIC IP fusion 9000i-camera is een dag/nacht, IP PTZ-camera met tweevoudige optische/thermische beeldsensoren. De camera is robuust en weerbestendig, en biedt een betrouwbare, gedegen en kwalitatief hoogstaande bewakingsoplossing voor extreme beveiligingstoepassingen.

Alle MIC camera's zijn standaard uitgerust met een siliconenwisserblad met een lange levensduur, dat op een veerbelaste arm is gemonteerd.

In de volgende tabel worden de optionele accessoires voor MIC camera's vermeld. Raadpleeg de specificatiebladen van elk accessoire voor meer informatie. Sommige accessoires zijn mogelijk niet in alle regio's verkrijgbaar.

Accessoires	Beschrijving	Accessoires	Beschrijving
MIC-DCA-H - MIC-DCA-HB - MIC-DCA-HW - MIC-DCA-HG - MIC-DCA-HBA - MIC-DCA-HWA - MIC-DCA-HGA	Scharnierende diepe kabelbuisadapter in Zwart Wit Grijs Zwart met M25 naar ¾-inch adapter Wit met M25 naar ¾-inch adapter Grijs met M25 naar ¾-inch adapter	MIC-SCA - MIC-SCA-BD - MIC-SCA-WD - MIC-SCA-MG	Ondiepe kabeladapter in Zwart Wit Grijs
MIC-CMB - MIC-CMB-BD - MIC-CMB-WD - MIC-CMB-MG	Hoekmontagesteun in Zwart Wit Grijs	MIC-SPR - MIC-SPR-BD - MIC-SPR-WD - MIC-SPR-MG	Spreidarm in Zwart Wit Grijs
MIC-WMB - MIC-WMB-BD - MIC-WMB-WD - MIC-WMB-MG	Wandmontagesteun in Zwart Wit Grijs	MIC-PMB	Mastmontagesteun (alleen roestvrij staal)
NPD-9501A	midspan 95 W	MIC-WKT-IR	Sproeierkit
VG4-A-PSU1 VG4-A-PSU2	24 V AC (96 VA) voeding	MIC-ALM-WAS-24	Accessoire-eenheid voor alarm en sproeierinterface
MIC-9K-IP67-5PK	Aansluitingsset	MIC-9K-SNSHLD-W	Zonnekap (wit)
MVS-FCOM-PRCL	Licentie voor serieel protocol voor IP-camera's		

4 Installatieoverzicht



Bericht!

Om de Type 6P-classificatie te behouden, wanneer de camera op een MIC-DCA is gemonteerd, moeten de installateurs ervoor zorgen dat de door de gebruiker te leveren kabelwartels of buisverbindingen voldoen aan de Type 6P-classificaties.

Afhankelijk van uw installatievereisten moet u wellicht de volgende stappen verrichten:

	<p>Vooraf configureren (optioneel) Raadpleeg <i>(Optioneel) Programmering van de configuratie in de transportdoos, pagina 25.</i></p>
	<p>Montageopties Raadpleeg <i>Opties voor montagesteunen, pagina 19.</i></p>
	<p>Camera-aansluitingen (inclusief voeding/communicatie) Raadpleeg <i>Verbindingen, pagina 31.</i></p>
	<p>Optionele accessoires Raadpleeg <i>(Optioneel) Een zonnekap installeren.</i></p>
	<p>Camera-instellingen Raadpleeg <i>Configuratie.</i></p>

Raadpleeg

- *Aanbevolen werkwijzen voor installatie buitenshuis, pagina 42*

5 Montage

5.1 Opties voor montageplaats en montagepositie

MIC camera's zijn ontworpen voor eenvoudige montage op verschillende locaties zoals direct aan gebouwen en masten die geschikt zijn voor ondersteuning van CCTV-apparatuur.

Kies een veilige installatielocatie en montagepositie voor het apparaat. Idealiter is dit een locatie waar het apparaat niet met opzet of per ongeluk kan worden beïnvloed.

Selecteer een locatie waar de MIC-camera niet in contact komt met materialen zoals stalen banden of kabels.

U kunt de camera installeren:

- op een MIC-DCA of aan een MIC-wandmontagesteun (MIC-WMB) met een ondiepe kabelbuisadapter MIC (MIC-SCA). (Installeer nooit alleen de wandmontagesteun.)
of
- direct op een bevestigingsoppervlak met gebruikmaking van de meegeleverde voetpakking en de bijbehorende connectorset (afzonderlijk verkrijgbaar):
 - MIC-9K-IP67-5PK (IP67-connectorset voor MIC IP fusion 9000i-, MIC IP ultra 7100i- en MIC IP starlight 7100i-camera's)

Als u een installatie met IP67-classificatie wilt, moet u de juiste IP67-connectorset van Bosch gebruiken.

Controleer of de bodem van de camera geen waterresten of vocht bevat. Aard de camera zoals beschreven in het hoofdstuk "Een MIC-camera installeren op een scharnierende DCA".

De meest gebruikte montageplaats is de top van een mast. Deze locatie is geschikt om CCTV-apparatuur te ondersteunen en zorgt voor een stevig montageplatform om camerabewegingen tot een minimum te beperken. Bovendien heeft het camerachassis een grote behuizing voor randapparatuur waaronder de voedingseenheden.

Andere geschikte locaties voor montage van de camera aan een gebouw zijn het dak, de zijkant (wand) of de hoek van een gebouw en ook een locatie onder de dakrand.

De camera kan ook worden gemonteerd aan de zijkant van een lichtmast of een ander soort mast of een vergelijkbare zuilvormige constructie met behulp van de mastmontagesteun (MIC-PMB). Houd er rekening mee dat lichtmasten vaak bewegen en dus niet onder alle omstandigheden een geschikt platform zijn voor alle applicaties.



Bericht!

Installatie buitenshuis

Raadpleeg *Aanbevolen werkwijzen voor installatie buitenshuis, pagina 42* voor informatie over de juiste configuratie voor de installatie buitenshuis van uw camera met piek- en bliksembescherming.

Zorg dat de locatie zich op de juiste afstand van de elektriciteitskabels en bliksemafleiders bevindt, conform NEC725 en NEC800 (CEC-richtlijn 16-224 en CEC Sectie 60).

Installeer het apparaat niet in de buurt van:

- warmtebronnen
- bovengrondse elektriciteitskabels, stroomcircuits, elektrische verlichting of op plaatsen waar het daarmee in aanraking kan komen

Isoleer de afgeschermdde CAT5e- of CAT6-kabel van alle voedingskabels in een aparte geaarde metalen buis. Raadpleeg het gegevensblad voor de testomstandigheden voor toegestane transiënten en spanningswisselingen.

**Bericht!**

Warmtebronnen kunnen het warmtebeeld verbergen

Warmtebronnen die zich in het directe gezichtsveld van de thermische camera bevinden of die gereflecteerd kunnen worden door thermisch weerspiegelende bronnen, kunnen het warmtebeeld verbergen.

Aanbevelingen voor montageoppervlak voor MIC-bevestigingsaccessoires

Het montageoppervlak moet het gecombineerde gewicht van de MIC-camera + MIC-straler + MIC-bevestigingsaccessoire (DCA, wandmontagebeugel, hoeksteun, enz.) kunnen ondersteunen. Met alle verwachte belastings-, trillings- en temperaturomstandigheden moet rekening worden gehouden bij het plannen van de installatie. Het materiaal moet bestand zijn tegen een uittrekkkracht van minstens 275 kg.

Het bevestigingsaccessoire moet worden bevestigd op een van de volgende oppervlakken:

- Beton (gegoten / massief)
- Betonnen metselwerk (betonblok)
- Steen (alle soorten)
- Metaal (staal / aluminium, minimaal 3 mm dik)

In alle gevallen adviseert Bosch alle toepasselijke bouwvoorschriften of professionele bouwtechnische richtlijnen te raadplegen voor een veilige installatie.

- ▶ Zorg ervoor dat het montagevlak sterk genoeg is om het gecombineerde gewicht van de camera en de bevestigingsmiddelen (die afzonderlijk verkrijgbaar zijn) onder alle verwachte omstandigheden van belasting, trilling, wind en temperatuur te kunnen dragen.

**Voorzichtig!**

Risico van blikseminslag

Als de camera is geïnstalleerd op een locatie waar blikseminslag mogelijk is, raden wij u aan om binnen 0,5 m van de camera en minstens 1,5 m hoger dan de camera een aparte bliksemafleider te installeren. Een goede aansluiting voor aarding met de camerabehuizing zelf zorgt voor bescherming tegen beschadiging door secundaire inslagen. De constructie van de behuizing zelf is bestand tegen secundaire inslagen. Als de correcte bliksemafleiding wordt geplaatst, voorkomt u schade aan de interne elektronica of de camera.

Installatie in een vochtige omgeving (bijvoorbeeld in een kustgebied)

De bevestigingsmiddelen die bij de camera worden geleverd, zijn bestand tegen corrosie. Gebruik altijd door Bosch geleverde schroeven en andere bevestigingsmiddelen bij de installatie van de camera.

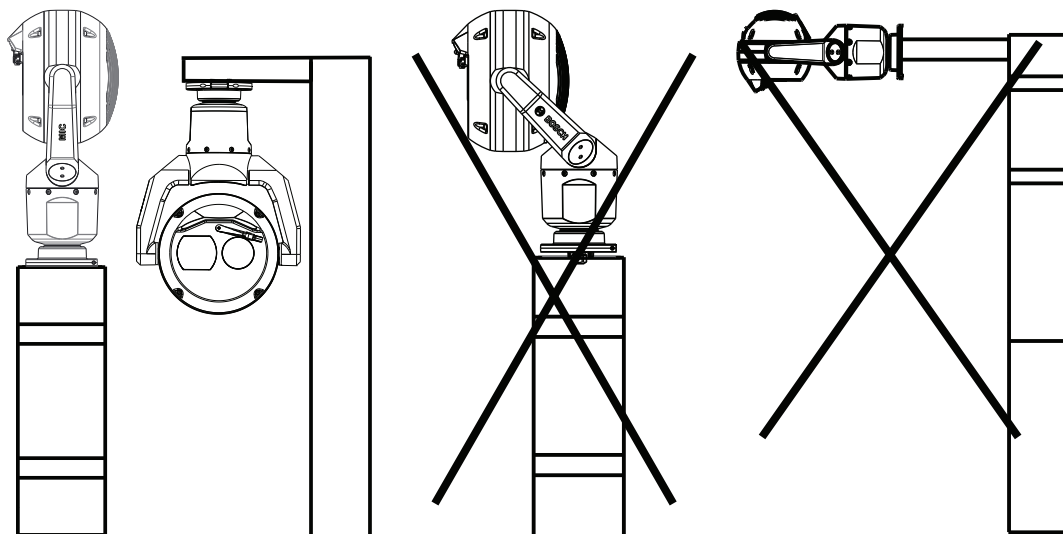
De camerakop bevat in de fabriek aangebrachte kunststof schroeven die corrosie in de schroefgaten voorkomen wanneer het MIC-zonnekapaccessoire niet is bevestigd. Verwijder deze schroeven alleen op het moment dat u een zonnekap installeert. Zie de installatie-instructies voor het zonnekapaccessoire voor meer informatie hierover.

Controleer vóór de installatie alle metalen onderdelen van de camera op lakschade of andere schade. Indien de lak beschadigd is, werkt u de schade bij met ter plaatse aangeschafte lak of afdichtmiddel.

Voorkom tijdens de installatie situaties waarbij de metalen montageonderdelen van de camera in contact kunnen komen met materialen zoals roestvrij staal. Dergelijk contact kan leiden tot galvanische corrosie, waardoor het buitenaanzicht van de camera er minder mooi uitziet. Deze zichtbare schade veroorzaakt door een onjuiste installatie valt niet onder de garantie, omdat deze geen invloed heeft op de werking van de camera.

5.2 Montageopties

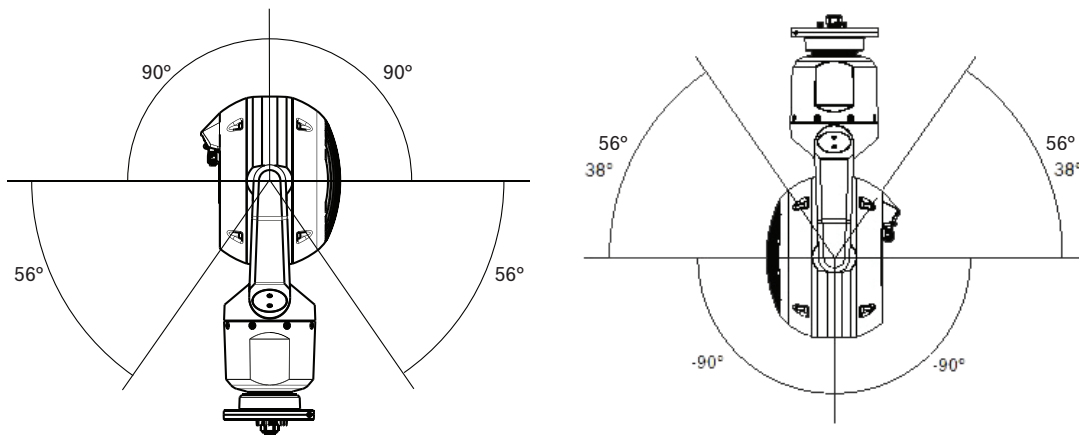
De volgende afbeeldingen illustreren de juiste en onjuiste montageposities van MIC-camera's. MIC-camera's zijn ontwikkeld om rechtop (recht omhoog) of omgekeerd (recht omlaag) te worden gemonteerd. De onderstaande afbeeldingen illustreren de juiste en onjuiste montageposities van MIC-camera's.



Juiste montagepositie

Gekantelde en horizontale montageposities niet toegestaan!

In onderstaande afbeeldingen ziet u het kantelbereik van de camera in rechtopstaande en in omgekeerde positie.



Kantelbereik van MIC IP fusion 9000i-camera

5.3 Opties voor montagesteunen

Bosch verkoopt een complete serie montagebeugels voor diverse montageconfiguraties. Gebruik altijd uitsluitend door Bosch geleverde montagesteunen, die ontworpen zijn voor een veilige installatie van uw MIC-camera.

Raadpleeg de installatiehandleiding voor de montagebeugels van de MIC-serie voor de volledige installatie-instructies.

Aanbevelingen voor bevestigingsmiddelen voor MIC-bevestigingsaccessoires

Bevestigingsmiddelen voor bevestiging op het montageoppervlak zijn niet inbegrepen in de MIC-bevestigingsaccessoires. Het benodigde type bevestigingsmiddel is afhankelijk van het montageoppervlak.

Met bevestigingsmiddelen kunnen wigankers, hulsankers, enkele expansieankers, dubbele expansieankers, machineschroefankers of 'doorgaande verbouting' met een moer worden bedoeld.

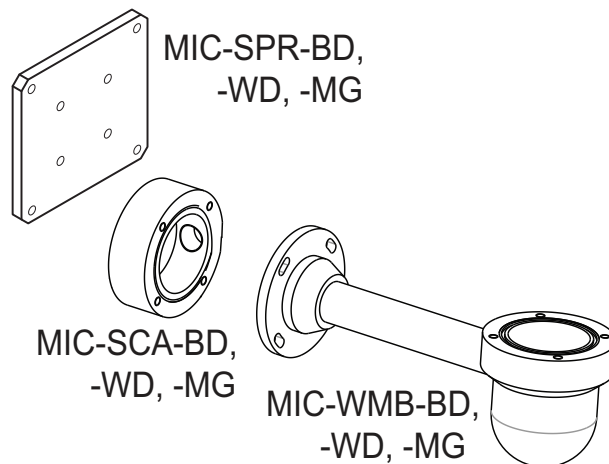
Bevestigingsmiddelen moeten van structurele klasse (ISO klasse 10.9, SAE klasse 8) en verzinkt zijn voor gemiddelde corrosiebestendigheid. Bij installatie in maritieme of in soortgelijke corrosieve omgevingen wordt het aanbevolen om bevestigingsmiddelen van roestvrij staal (A2-800, A4-800) te gebruiken.

De bevestigingsmiddelen moeten een minimumdiameter van 8 mm (0,3125 inch) hebben. Alle bouten moeten door het montageoppervlak naar buiten komen en vastgezet worden met een vlakke onderlegging, een sluitring en een moer. Alle schroefbouten moeten worden verankerd in beton of vastgelast aan een stalen steunplaat.

In alle gevallen adviseert Bosch alle toepasselijke bouwvoorschriften of professionele bouwtechnische richtlijnen te raadplegen voor een veilige installatie.

Diepe kabelbuisadapter

De scharnierende DCA is bijzonder geschikt voor installaties aan de top van een mast.

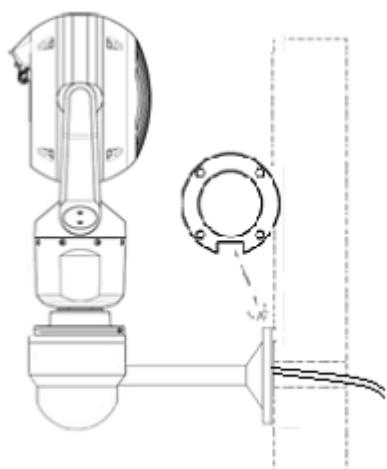


Afbeelding 5.1: Standaardconfiguratie voor wandmontage

Opmerking: installeer altijd een SCA wanneer u een wandmontagesteun installeert voor een installatieconfiguratie.

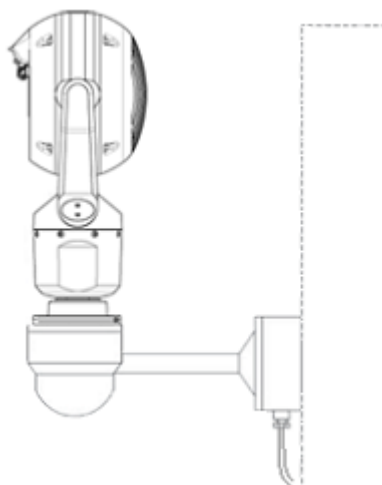
Leid de kabels door de onderkant van de SCA (om te voorkomen dat water vanaf de zijkant of bovenkant van de SCA langs de kabels loopt).

Wandmontage met kabel vanuit wand



Gangbare directe wandmontage (MIC9000 op WMB rechtstreeks op muur bevestigd (pakking vereist))

Wandmontage met kabel langs wand

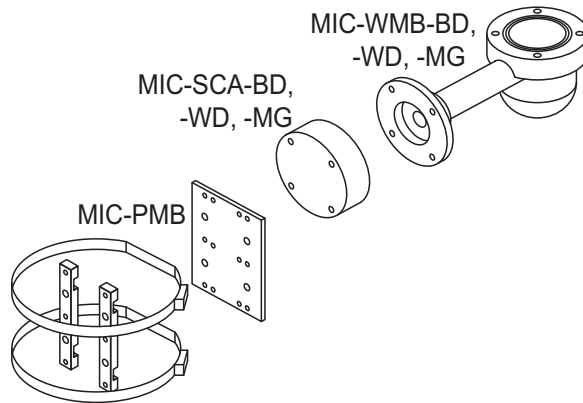


Standaardwandmontage met SCA (MIC9000)

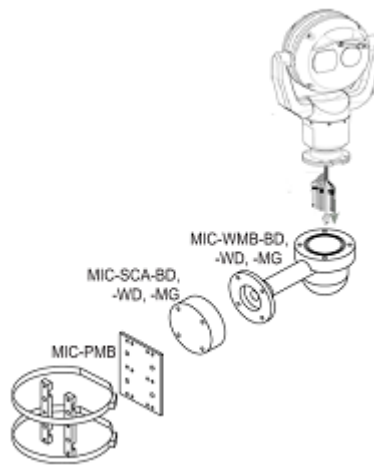
Mastmontage

In onderstaande afbeelding ziet u de drie montageaccessoires (elk afzonderlijk verkrijgbaar) die nodig zijn voor het monteren van de MIC-camera aan de zijkant van een mast.

Opmerking: de afbeelding geeft de onderdeelnummers en codes weer voor de beschikbare kleuren (-BD voor zwart, -WD voor wit en -MG voor grijs) van elk montageaccessoire.

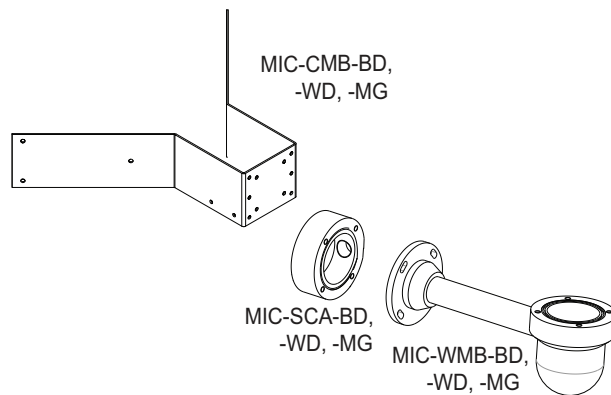


Afbeelding 5.2: Standaardconfiguratie voor mastmontage



Standaardconfiguratie voor mastmontage (MIC9000)

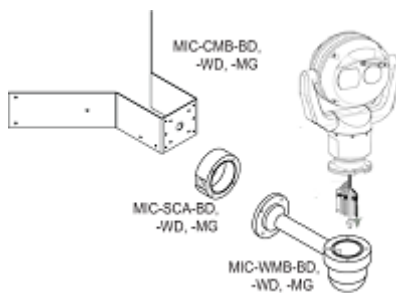
Hoekmontage



Afbeelding 5.3: Standaardconfiguratie voor hoekmontage

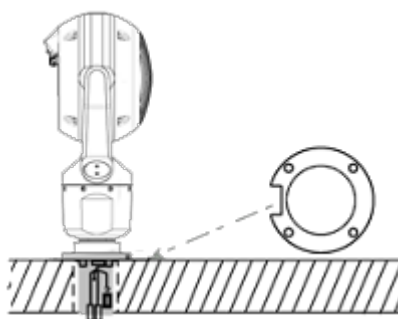
Opmerking: installeer altijd een SCA wanneer u een wandmontagesteun installeert voor een installatieconfiguratie.

Leid de kabels door de onderkant van de SCA (om te voorkomen dat water vanaf de zijkant of bovenkant van de SCA langs de kabels loopt).

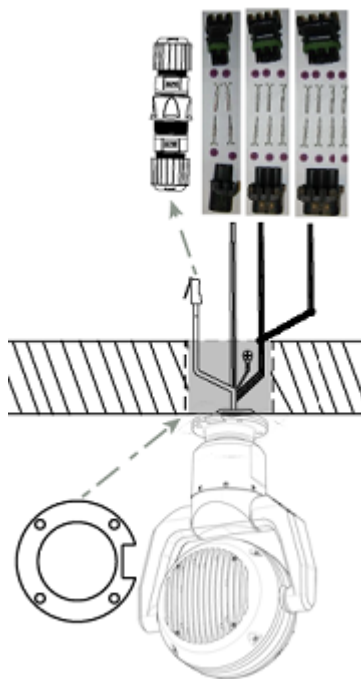


Standaardconfiguratie voor hoekmontage (MIC9000)

Opbouwmontage



Directe opbouwmontage (rechtop) met voetpakking (MIC9000)



Directe opbouwmontage (omgekeerd) met voetpakking +
IP67 Kit voor weerbestendige aansluiting

5.4

Aandachtspunten voor het monteren van de camera in omgekeerde positie

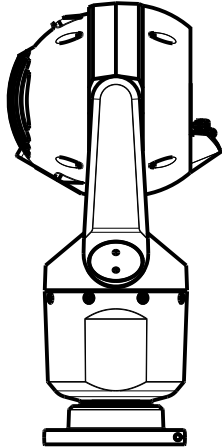
Voer de volgende stappen uit om de camerapositie in te stellen op "Omgekeerd":

1. Neem de cameramodule uit de transportdoos.

2. Schakel de camera in.
3. Open de webbrowser van de camera.
4. Ga naar de pagina Configuratie.
5. Navigeer naar Camera > Menu Installeren > Richting.
6. Selecteer "Omgekeerd".

De camerakop wordt automatisch naar de omgekeerde positie (180°) gedraaid.

Let op de plaats van de zonnekap wanneer de camera in omgekeerde positie is geïnstalleerd. De zonnekap bevindt zich nu dichtbij de bovenkant van de camerabehuizing.

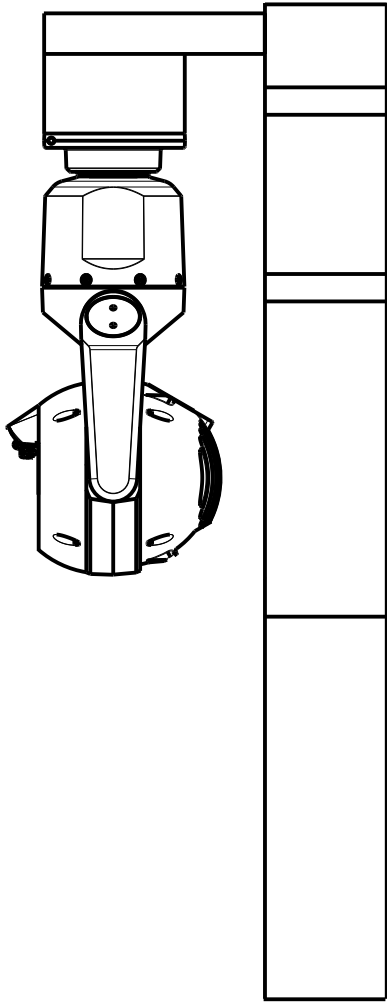


Afbeelding 5.4: MIC-camera met omgekeerde camerakop

Let op: het is niet nodig om de sectie voor de straler op de zonnekap te verwijderen, omdat de straler aan de andere kant van de zonnekap van de camera wordt bevestigd.

Dicht de installatie zodanig af dat zich geen vocht of water in de bodem van de MIC-camera kan verzamelen.

In het onderstaande afbeelding is de camera in omgekeerde positie op een paal geïnstalleerd.



Afbeelding 5.5: MIC-camera in omgekeerde positie (op een paal) gemonteerd

6 (Optioneel) Programmering van de configuratie in de transportdoos

Met de camera nog in de verpakkingendoos kunnen technici de camera al op het netwerk aansluiten en configureren.

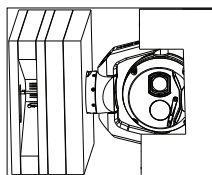


Voorzichtig!

Risico van beschadiging van de camera

Wijzig de camerapositie niet in 'Omgekeerd' wanneer de camera nog in de doos zit. De camerakop moet vrij kunnen draaien. Als u de camerapositie moet wijzigen in 'Omgekeerd', haal dan de camera uit de doos en configureer hem door het volgen van de stappen in (Optioneel) Programmering van configuratie op een tijdelijke tafelstandaard.

1. Verwijder het verpakkingsmateriaal om toegang te krijgen tot de elektrische aansluitingen van de camera.



2. Sluit de voeding aan op de camera en *Sluit de camera op het netwerk aan, pagina 34*. Houd er rekening mee dat de wisser één tot drie keer over het cameravenster beweegt en dan terugkeert naar de ruststand.

3. Configureer de camera. Raadpleeg de afzonderlijke gebruikershandleiding voor nadere details.

4. Koppel de draden/kabels los van de connectoren in de chassismodule van de camera.

Raadpleeg

- (Optioneel) *Programmering van de configuratie op een tijdelijke tafelstandaard, pagina 26*

7 (Optioneel) Programmering van de configuratie op een tijdelijke tafelstandaard



Voorzichtig!

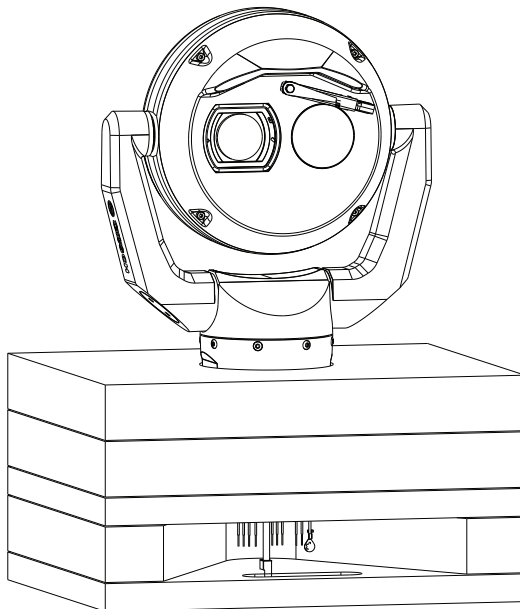
Wees extra voorzichtig bij het optillen of verplaatsen van MIC-camera's vanwege hun gewicht.

De camera (die nog steeds in het schuimrubber ligt) kan tijdelijk op een plat horizontaal oppervlak staan, bijvoorbeeld van een bureau of tafel, tijdens de eerste netwerkverbinding en configuratie.

1. Verwijder het verpakkingsmateriaal om toegang te krijgen tot de elektrische aansluitingen van de camera.

1. Verwijder de schuimrubberbedekking van de camerakop.

3. Verwijder de camera met het schuimrubber er nog om uit de doos. Plaats de camera recht op een plat horizontaal oppervlak.



1. Sluit de voeding aan op de camera en *Sluit de camera op het netwerk aan, pagina 34*. Houd er rekening mee dat de wisser één tot drie keer over het cameravenster beweegt en dan terugkeert naar de ruststand.
2. Configureer de camera. Raadpleeg de afzonderlijke gebruikershandleiding voor nadere details.

Bericht!



Als u de camerapositie wijzigt in '**Omgekeerd**' (vanaf de pagina **Configuratie** van de webbrowser: **Camera > Menu Installateur > Richting**), zal de camerakop vervolgens automatisch draaien in omgekeerde positie (180°). Houd er rekening mee dat de zonnekap zich nu dichtbij de bovenkant van de camerabehuizing bevindt.

3. Koppel de draden/kabels los van de connectoren in de chassismodule van de camera.

8 Een MIC camera op een scharnierbare DCA installeren

Met de scharnierfunctie kunnen installateurs de camera tijdelijk veilig laten "hangen" tijdens de installatie om kabels/bedrading gemakkelijker te kunnen aansluiten voordat laatste bouten worden aangebracht.

Onderdelenlijst

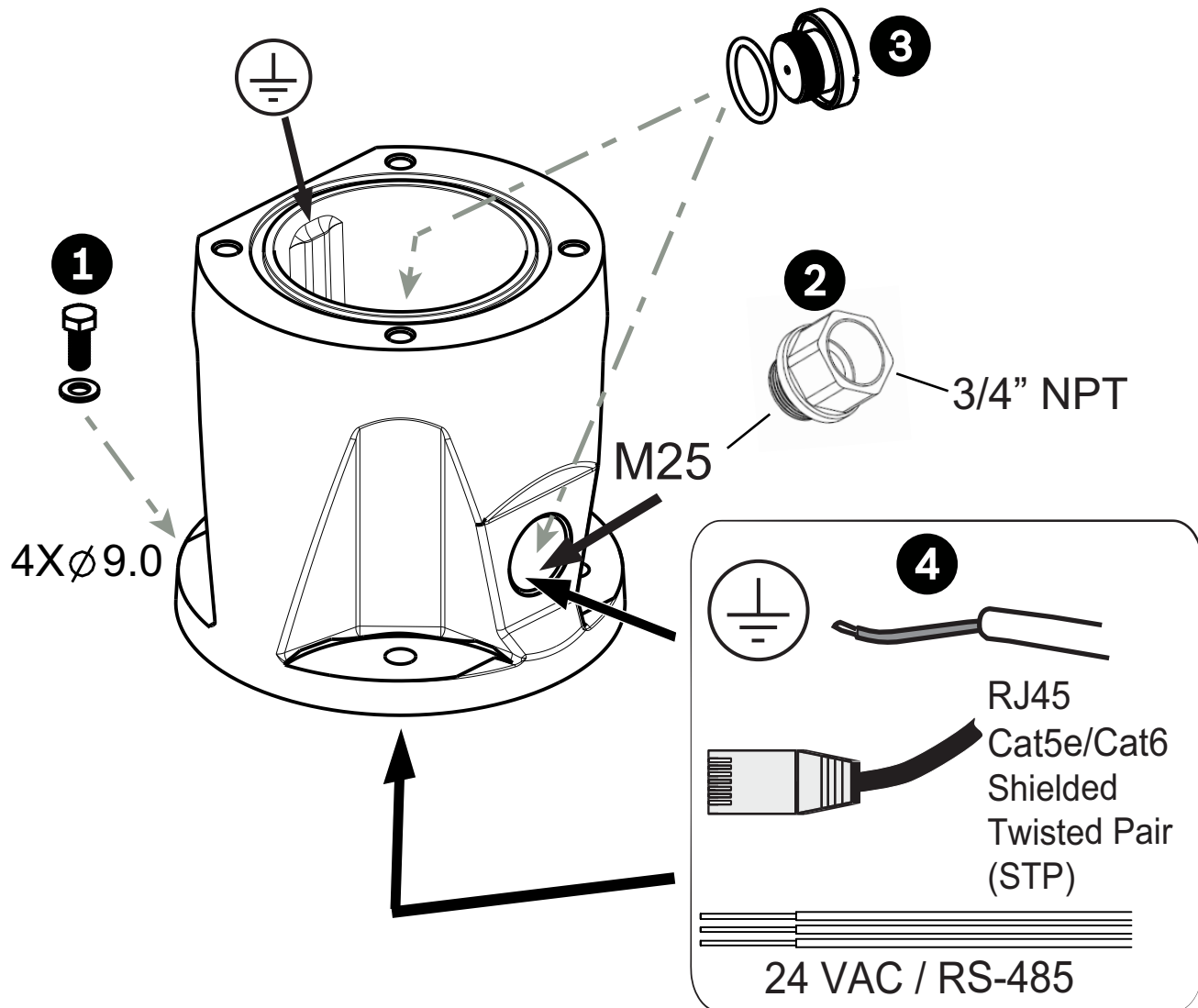
Aantal	Component
1	MIC Scharnierende DCA (MIC-DCA-Hx)
4	Roestvrijstalen zeskantbouten, M8 x 30
4	Roestvrijstalen vlakke onderleggingen, M8
1	O-ring, 80 mm x 3 mm
1	kabeladapter (male M25 op female 3/4" inch NPT) (Alleen in bepaalde regio's verkrijgbaar.)
1	Afsluitingsplug, M25 x 1,5, met O-ring
1	Beknopte installatiehandleiding

Extra gereedschap benodigd

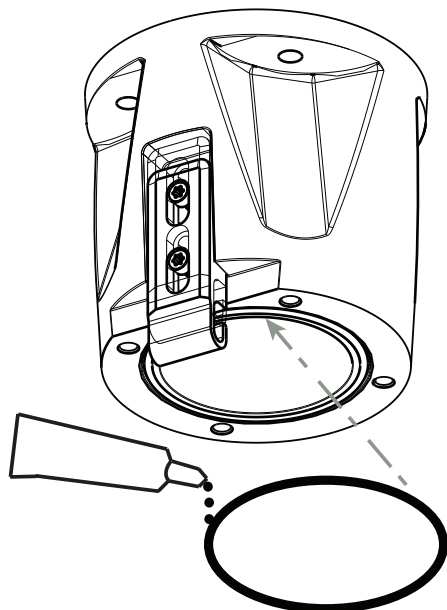


Waarschuwing!

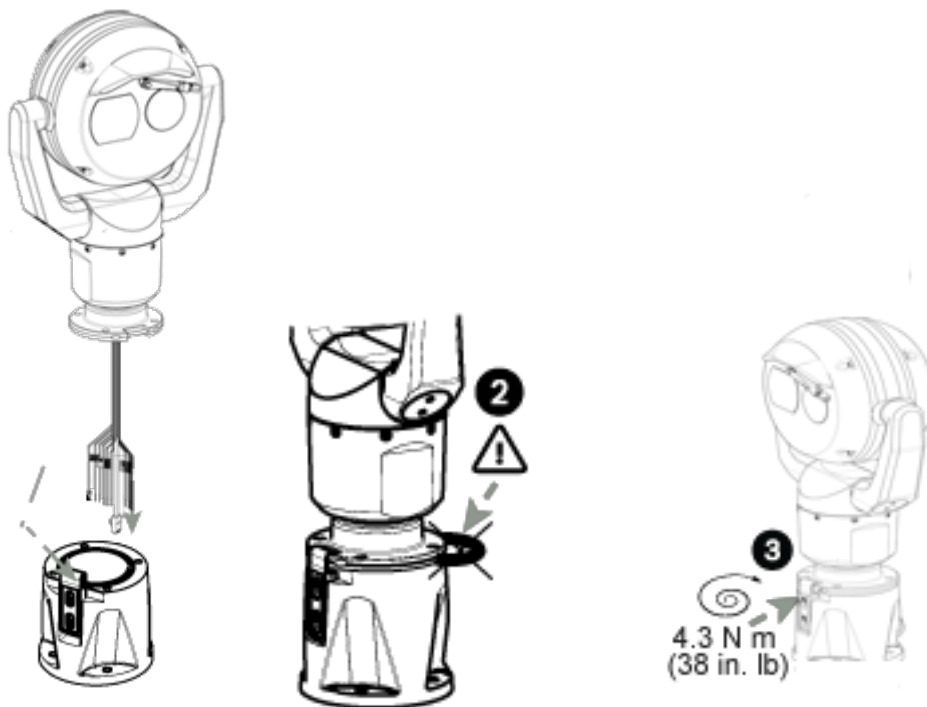
Let er hierbij op dat u de lak op de behuizing van de camera of de steun niet beschadigt.



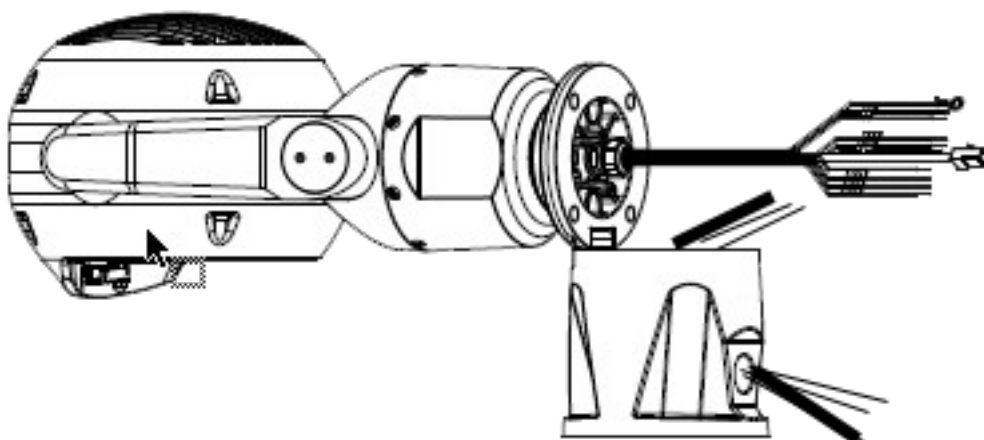
1. Bevestig de DCA op de montagelocatie met behulp van door de gebruiker te leveren hardware (item 1). (Bosch adviseert roestvrijstalen bouten en ringen.)
2. Bevestig de door de gebruiker te leveren buis of wartels aan de zijopening of aan de opening aan de onderkant. Gebruik indien van toepassing de kabelbuisadapter (male M25 naar female ¾ in. NPT) (item 2, meegeleverd met de DCA).
3. Leid de kabels in de DCA (item 4), langs de onderzijde of vanaf de zijkant.
4. Gebruik de afsluitingsplug en O-ring (item 3, meegeleverd met de DCA) om de ongebruikte opening (onder-of zijkant) in de DCA te sluiten.
5. Plaats de O-ring (item 1).
6. Draai de torxbouten twee (2) slagen los (items 2). Schuif de haak omhoog (item 3). Draai de bouten vast om de haak tijdelijk op zijn plaats te houden (item 4).



7. Bij omgekeerde montage: breng een kleine hoeveelheid vet aan op de primaire O-ring om deze op zijn plaats te houden.



8. Duw de draden van de camerasokkel in de DCA en plaats de basispen van de camera onder de DCA-haak (item 1). Voorkom beknelling van de kabels! (item 2). Draai de haakbouten los en schuif vervolgens de haak omlaag om de camera vast te zetten. Draai de haakbouten volledig vast (item 3).



9. Kantel de camera voorzichtig met de pin onder de haak.



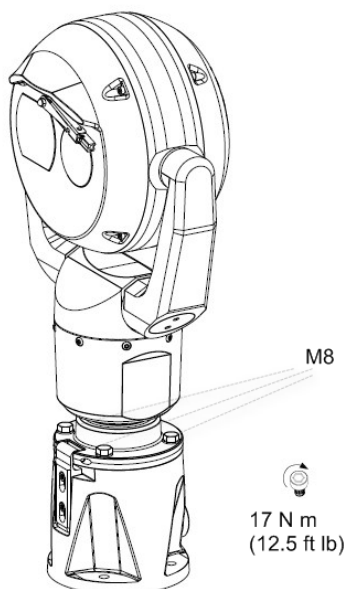
Bericht!

Kans op schade aan de camera!

Laat de camera voorzichtig op zijn plaats zakken; laat hem niet zonder ondersteuning in gedraaide stand vallen of de camerakop tegen een oppervlak of voorwerp slaan!

10. Zorg voor de benodigde elektrische aansluitingen. Raadpleeg het hoofdstuk **Aansluitingen** voor meer informatie.

11. Schroef de groene GND-draad van de camerasokkel vast aan de aardeopening aan de binnenwand van de DCA. Als de DCA niet op een geaard oppervlak wordt gemonteerd, bevestigt u de door de gebruiker te leveren geaarde draad (item 4 in stap 1) aan hetzelfde aansluitpunt.



12. Kantel de camera voorzichtig naar de eindpositie. Voorkom beknelling van draden tussen de camerasokkel en de DCA! Breng vier ringen en zeskantbouten (meegeleverd) aan.

9 Verbindingen

9.1 Cameravoeding en -besturing

De camera is voorzien van een netwerkvideoserver die videobeelden en PTZ-besturingsopdrachten codeert voor transmissie via een TCP/IP- of UDP/IP-netwerk.

Met deze H.264- of H.265-codering is de server ideaal voor IP-communicatie en voor toegang op afstand tot digitale videorecorders en multiplexers. Gebruik bestaande netwerken voor snelle en eenvoudige integratie met CCTV-systemen of lokale netwerken. Videobeelden uit één camera kunnen tegelijkertijd op verschillende ontvangers worden ontvangen.

9.2 Opties voor voeding

De camera kan worden gevoed door een netwerk dat voldoet aan High Power-over-Ethernet via een Bosch-model van High PoE Midspan (afzonderlijk verkrijgbaar). Met deze configuratie is er slechts één kabelverbinding

(Cat5e/Cat6 afgeschermd twisted-pair (STP)) nodig voor de voeding, bediening en weergave van de camera.

Voor maximale betrouwbaarheid kan de camera tegelijkertijd worden aangesloten op een High PoE Midspan en een aparte 24 V AC-voedingsbron. Als High PoE en 24 V AC gelijktijdig worden toegepast, selecteert de camera meestal de High PoE Midspan en gebruikt deze het minimale vermogen van de externe voedingsingang (24 V AC). Als de High PoE Midspan-voedingsbron uitvalt, schakelt de camera de voedingsingang naadloos over naar 24 V AC. Als de High PoE Midspan is hersteld, schakelt de camera de voedingsingang weer naar High PoE Midspan. De voeding moet gecertificeerd zijn conform UL/IEC 60950-1 2e editie, AM1+AM2 of UL/IEC 62368-1 2e editie, uitgang 24 VAC, LPS, +65 °C min.

Bosch beveelt alleen een midspan-voedingsbron aan voor modellen met een aangesloten straler.

In de onderstaande tabel zijn de voedingsapparaten vermeld die gelijktijdig op de camera kunnen worden aangesloten.

Als de voeding afkomstig is van:	Kan de camera gelijktijdig worden gevoed door:
midspan 95 W (NPD-9501A)	24 V AC-voedingseenheid: VG4-A-PSU1 of VG4-A-PSU2



Bericht!

Sluit de 24 V AC-verbindingen van de MIC-camera aan op de uitgang verwarming van de voeding (VG4-A-PSU1 of VG4-A-PSU2).



Voorzichtig!

Conform EN50130-4: norm voor alarmsystemen - CCTV voor beveiligingstoepassingen
Om te voldoen aan de vereisten van norm EN50130-4 voor alarmsystemen, is een extra ononderbroken stroomvoorziening (UPS) vereist. De UPS moet een **overdrachtstijd** tussen 2-6 ms hebben en een **back-up runtime** van meer dan 5 seconden voor het vermogensniveau zoals gespecificeerd in de datasheet van het product.

Maximale kabelafstanden vanaf 24 VAC-voeding naar MIC IP fusion 9000i-camera

VA / Watt	14 AWG (2,5 mm)	16 AWG (1,5 mm)	18 AWG (1,0 mm)
90 / 65	39 m	24 m	15 m

9.3 Ethernetverbindingen



Voorzichtig!

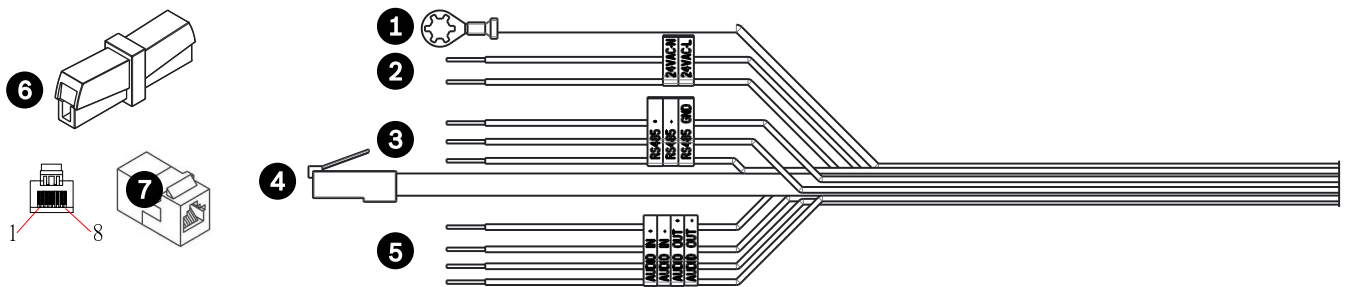
Ethernetkabels moeten worden gerouteerd via een geaarde buis die bestand is tegen de buitenomgeving.

Kabeltype	Cat5e/Cat6 Ethernet (afgeschermd twisted-pair (STP)) (direct aangesloten op de camera of op een netwerkswitch tussen de camera en het netwerk) Opmerking: Cat5e/Cat6 afgeschermd twisted-pair (STP) kabel is vereist om te voldoen aan Europese regelgevingsnormen op het gebied van EMC.
Max. afstand	100 m
Ethernet	10BASE-T/100BASE-TX, automatische detectie, half/full-duplex
Connector	RJ45, male
High PoE (95 W)	Gebruik een midspan die door Bosch wordt verkocht of een midspan die een compatibel alternatief vormt.

Opmerking: raadpleeg de National Electrical Code (NEC) of andere regionale normen voor vereisten en beperkingen met betrekking tot het bundelen van kabels.

9.4 Camera-aansluitingen

Alle elektrische en gegevensverbindingen van de camera komen vanaf de connectoren in de chassismodule van de camera.



	Beschrijving	Draadkleur
1	Chassis (aarde) massakabel (18 gauge) met connectorschoen	Groen
2	24 VAC-voedingskabels (24 gauge) naar pin 4 en 5 van connector met label P107 in VG4-A-PSU1 of VG4-A-PSU2 (als geen High PoE-netwerk wordt gebruikt)*	Lijn (L) = zwart Nul (N) = wit
3	RS-485-verbindingen voor communicatie met / van de MIC-ALM-WAS-24 of ander apparaat dat signalen op basis van oudere seriële protocollen biedt *	+ = paars - = geel GND = bruin
4	RJ45 (Cat5e/Cat6)-connector (male) (ondersteunt High PoE) voor voeding en communicatie tussen een Bosch High PoE Midspan	
5	Audiokabels (twisted-pair kabel aanbevolen)	Audio IN + = rood Audio IN - = lichtblauw Audio OUT + = oranje Audio OUT - = donkerblauw
6	Draadconnectoren op 9 draden (nummer 2, 3 en 5 in de overeenkomende afbeelding) Opmerking: de snelklemmen moeten op ongebruikte draden geplaatst blijven. Als de klemmen worden verwijderd, moet u het blootgestelde koper op de draden bedekken met isolatietape om te voorkomen dat de ongebruikte draden kortsluiting maken met elkaar of met de behuizing voor montage.	
7	RJ45-koppeling (female naar female)	

* [Niet beschikbaar op MIC inteox-modellen.]

*Raadpleeg de installatiehandleiding Voedingseenheden (AUTODOME VG5- en MIC IP-cameramodellen) (meegeleverd met VG4-A-PSU1 en VG4-A-PSU2) voor meer informatie.

Opmerking: als de MIC-camera direct op een montageoppervlak wordt gemonteerd in plaats van op een MIC DCA of een MIC-wandmontagebeugel, Bosch adviseert de aansluitingsset voor uw cameramodel te gebruiken om de aansluitingen te beschermen tegen vocht- en stofdeeltjes. Elke kit biedt componenten voor aansluiting van maximaal 5 MIC-camera's.

– MIC-9K-IP67-5PK (connectorset voor MIC IP fusion 9000i)

Als de IP67-connectorset niet wordt gebruikt, wordt de garantie van de camera ongeldig.

Opmerking: de PoE-verbinding is niet bedoeld om te worden verbonden met blootgestelde netwerken (buiteninstallaties).

Dicht de sokkel van de camera af zodat geen vocht kan binnendringen (staand water).

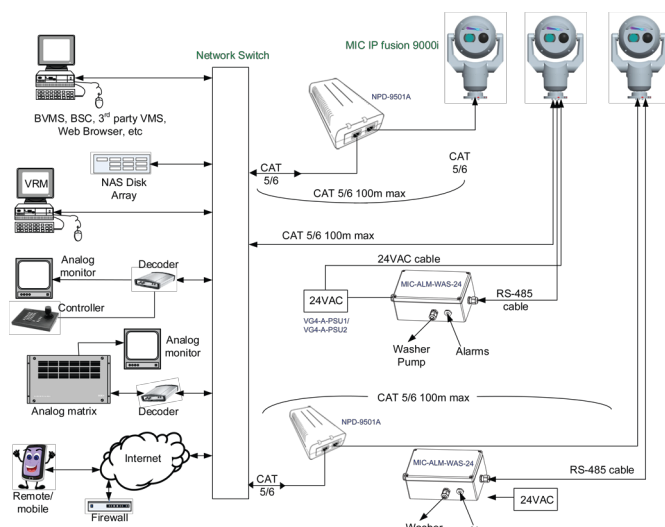
9.5 Sluit de camera op het netwerk aan

Opmerking: de totale lengte van afgeschermd twisted-pair (STP) Cat5e/Cat6-kabel moet minder bedragen dan 100 m tussen de camera en het head-endsysteem.

1. Breng de toepasselijke netwerkverbindingen aan op basis van de voedingsbron van uw IP-netwerk:
 - Bij gebruik van een High PoE **midspan** voedingsbron:
 - a. Sluit het ene uiteinde van een standaard Cat5e/Cat6 (afgeschermd twisted-pair (STP)) Ethernet-kabel aan op de RJ45-connector van de camera.
 - b. Sluit het andere uiteinde van de kabel aan op de DATA + POWER OUT-poort op de midspan. **Opmerking:** U moet de kabel aan beide uiteinden aarden!
 - c. Sluit een Cat5e/Cat6 afgeschermd twisted-pair (STP) Ethernet-kabel aan vanaf de DATA-poort van het midspan-apparaat naar het Local Area Network (LAN).
 - Indien **geen gebruik wordt gemaakt van** High PoE: sluit een Cat5e/Cat6 afgeschermd twisted-pair(STP) Ethernet-kabel aan vanuit de RJ45-connector van de camera naar het Local Area Network (LAN).
 - Indien **geen gebruik wordt gemaakt van PoE en direct verbinding wordt gemaakt** met een computer, DVR/NVR of ander gerelateerd netwerkapparaat: sluit een Cat5e/Cat6 afgeschermd twisted-pair (STP) Ethernet-kabel of een **crossover** Ethernet-kabel aan tussen de RJ45-connector van de camera en het netwerkapparaat. **Opmerking:** U moet de kabel aan beide uiteinden aarden!
2. Sluit, indien van toepassing, de 24 VAC-draden aan op de voedingsbron.
3. Sluit, indien van toepassing, de RS-485-draden aan op de MIC-ALM-WAS-24 (optioneel).
4. Breng de aardingsdraad aan tussen de camera en een geaarde aansluiting op het montageoppervlak met behulp van de meegeleverde schroef of een geschikte door de gebruiker geleverde bevestiging.
5. Sluit, indien van toepassing, de AUDIO IN- en AUDIO OUT-draden aan op het juiste audio-lijnapparaat.

10

Standaardstelsysteemconfiguraties



MIC IP fusion 9000i Systemconfiguratieopties

11 Problemen oplossen

Tabel met probleemoplossingen

De onderstaande tabel geeft problemen aan die zich kunnen voordoen bij de camera en instructies om deze te verhelpen.

Opmerking: raadpleeg het gedeelte Foutcodes van de handleiding voor beschrijvingen van de foutcodes die op het OSD verschijnen. In dit gedeelte vindt u tevens aanbevolen acties om het onderliggende probleem van de foutcodes op te lossen.

Probleem	Vragen die gesteld kunnen worden/acties om het probleem op te lossen
Geen camerabesturing.	<ul style="list-style-type: none"> - Controleer of de LAN-kabel een goede verbinding heeft en goed bevestigd is. - Vernieuw de browser en controleer of de video is bijgewerkt. - Schakel de camera uit en weer in. - Start de computer opnieuw op. - Zie Statuscode 17 in Foutcodes.
Camera beweegt wanneer u probeert andere camera's te manipuleren.	<ul style="list-style-type: none"> - Controleer of het IP-adres van de camera juist is ingesteld. <p>Als het IP-adres van de camera niet is ingesteld:</p> <ul style="list-style-type: none"> - Gebruik Configuration Manager om te controleren of er geen twee camera's met hetzelfde IP-adres zijn. Als dit het geval is, verandert u het adres van een van de camera's.
Geen netwerkverbinding.	<ul style="list-style-type: none"> - Controleer alle netwerkverbindingen. - Zorg ervoor dat de maximale afstand tussen twee Ethernet-aansluitingen 100 m of minder is. <p>Als dit het geval is en als u met een firewall werkt, zorg er dan voor dat de Transmissiemodus is ingesteld op UDP.</p>
Camera werkt in het geheel niet of niet naar behoren, na te zijn blootgesteld aan extreem lage temperaturen (minus -40 °C).	<ul style="list-style-type: none"> - Laat de camera opwarmen. De camera moet eerst 60 minuten worden opgewarmd, voordat PTZ-bediening mogelijk is. - Als de camera na deze opwarmperiode nog niet werkt, moet hij worden gereset. Voeg aan de URL-regel in uw webbrowser " /reset" toe achter het IP-adres van de camera. - Zie Statuscode 7 in Foutcodes.
Het contrast op het scherm is te laag.	<ul style="list-style-type: none"> - Pas de contrastinstellingen van de monitor aan. <p>Wordt de camera blootgesteld aan fel licht? Zo ja, wijzig de camerastand.</p> <ul style="list-style-type: none"> - Pas de optische of thermische beeldinstellingen van de camera aan voor uw scène, zoals beschreven in Beeldinstellingen of Instellingen warmtebeelden in de Gebruikershandleiding.
Geen video.	<ul style="list-style-type: none"> - Controleer of de netspanning naar de voedingskast is ingeschakeld.

Probleem	Vragen die gesteld kunnen worden/acties om het probleem op te lossen
	<ul style="list-style-type: none"> - Als de camera wordt gevoed via 24 VAC, controleert u of de 24 VAC-spanning op de camera tussen 21 VAC en 30 VAC ligt. - Als de camera wordt gevoed via High PoE, controleert u of de lampjes op de midspan een juiste werking aangeven. Als dit niet het geval is, raadpleegt u de handleiding voor de midspan voor meer informatie. - Controleer of u een webpagina kunt openen. <ul style="list-style-type: none"> - Als dit het geval is, schakelt u de camera uit en weer in en controleert u of de optische-camera-iris niet gesloten is. Als het probleem hiermee niet opgelost is, schakelt u de stream van Stream 1 of Stream 2 over naar M-JPEG. Als het probleem hiermee opgelost is, installeert u de nieuwste Video SDK. - Als u geen webpagina kunt openen, is mogelijk een onjuist IP-adres opgegeven. Gebruik Configuration Manager om het juiste IP-adres te identificeren. <p>Als het probleem met de voorgaande punten niet is opgelost, controleert u of er een 24 V-uitgangspanning bij de transformator aanwezig is.</p> <p>Als het probleem met de voorgaande punten niet is opgelost, controleert u de integriteit van alle draden en bijpassende connectoren naar de camera.</p>
Beeld is donker (optisch beeld).	<ul style="list-style-type: none"> - Controleer of de versterkingsregeling is ingesteld op hoog. <p>Als dit het geval is:</p> <ul style="list-style-type: none"> - Controleert u of de auto-iris op het correcte niveau is ingesteld.
De achtergrond is te helder om het onderwerp (optisch beeld) te kunnen zien.	Schakel de tegenlichtcompensatie (BLC) in.
Camera herstart regelmatig of slechts af en toe	De camera heeft een onjuiste netwerkverbinding. Test uw camera met een andere netvoeding. Controleer op de website van Bosch of er een software-update is waarmee het probleem wordt opgelost.
Er verschijnen geen OSD-berichten.	De Bosch Video SDK is vereist. Videobeheerssoftware van derden maakt geen gebruik van de SDK.

Aanvullende probleemoplossing voor MIC thermische beeldsensoren.

Probleem	Verklaring	Oplossing
Er verschijnt met intervallen een klein vierkant in de rechterbovenhoek van het scherm.	Dit symbool waarschuwt dat Flat-Field Correction (FFC) bijna start.	U hoeft niets te doen; dit is normaal voor de thermische camera.
Het warmtebeeld wordt 'korrelachtig' weergegeven.	Dit gebeurt dikwijls wanneer de temperatuur van de camera schommelt, bijvoorbeeld nadat de camera is ingeschakeld, of wanneer de omgevingstemperatuur verandert.	Wacht tot de camera een Flat-Field Correction (FFC) heeft uitgevoerd.
De kwaliteit van het thermische beeld is slecht.	De warmtebeeldinstellingen zijn niet geoptimaliseerd voor het scènetype dat wordt bekeken.	Pas de instellingen van de thermische camera aan om de kwaliteit van het beeld te optimaliseren. Raadpleeg het gedeelte over de instellingen van de thermische camera in de bedieningshandleiding.
Er worden beelden weergegeven die niet aanwezig zijn in de scène.		Controleer of er thermische reflecties zijn die worden veroorzaakt door warmte van objecten die van een oppervlak wordt weerspiegeld.

12

Onderhoud

Door regelmatig onderhoud van uw MIC-camera blijft de MIC, met name de oppervlakteafwerking, gedurende langere tijd behouden.

Reinigen – Koppel de voeding van het apparaat los voordat u het reinigt. Over het algemeen volstaat reinigen met een droge doek. Ook een vochtige pluisvrije doek mag hiervoor worden gebruikt. Gebruik geen vloeibare schoonmaakproducten of spuitbussen.

In corrosieve omgevingen dient u het cameraoppervlak regelmatig schoon te maken met helder zoet water.

- ▶ Spoel de camera grondig af met helder zoet water:
- Regelmatig (1-2 keer per kwartaal of vaker, indien mogelijk)
- Direct na een gebeurtenis zoals een zeestorm waardoor zich een laag zout kan afzetten op het oppervlak van de camera

Gebruik een stroomsnelheid van 150-145 liter/minuut. Houd de sproeikop op minimaal 1 m afstand van de camera.

- ▶ In bepaalde gebruikgevallen kan het nuttig zijn om een oplossing van hydrofobe vloeistof te gebruiken om langdurige afzetting van zoutlagen op het oppervlak van de camera te voorkomen.

Opmerking: gebruik geen waterdruk van meer dan 96,5 kPa (14 psi) om het apparaat te wassen.

Geen door gebruiker te onderhouden delen

Met uitzondering van het externe ruitenwisserblad heeft het apparaat geen onderdelen die door de gebruiker moeten worden onderhouden. Neem contact op met uw plaatselijke Bosch-service center voor onderhoud en reparatie van het apparaat. Bij storingen moet het apparaat van de locatie worden verwijderd voor reparatie.

Inspectie op locatie

Het wordt aanbevolen om het apparaat om de zes maanden op locatie te inspecteren en dan te controleren of de montagebouten stevig vastzitten en of het apparaat veilig is en geen zichtbare tekenen van beschadiging vertoont. De inspectie van dit apparaat mag uitsluitend door voor dit doel opgeleid personeel worden uitgevoerd, conform de geldende praktijkcode (bijvoorbeeld EN 60097-17).

Aan beide zijden van de MIC-camerakop, net boven de kantelarmen, is de volgende sticker aangebracht als waarschuwing dat het oppervlak heet kan zijn:



13 Buitenbedrijfstelling

13.1 Overdragen

Het apparaat mag uitsluitend worden overgedragen in combinatie met deze installatiegids.

13.2 Afvoeren



Afvalverwerking: Uw Bosch-product is ontworpen en gefabriceerd met materialen van hoge kwaliteit en componenten die gerecycled en opnieuw gebruikt kunnen worden. Dit pictogram geeft aan dat elektronische en elektrische apparatuur die het einde van de levensduur heeft bereikt, apart dient te worden ingezameld en gescheiden van het huishoudelijk afval moet worden afgevoerd. Er bestaan meestal gescheiden inzamelsystemen voor gebruikte elektrotechnische en elektronische apparatuur. Lever deze apparatuur in bij een geschikt verzamelpunt voor recycling, overeenkomstig de Europese Richtlijn 2012/19/EU.

14

Technische gegevens

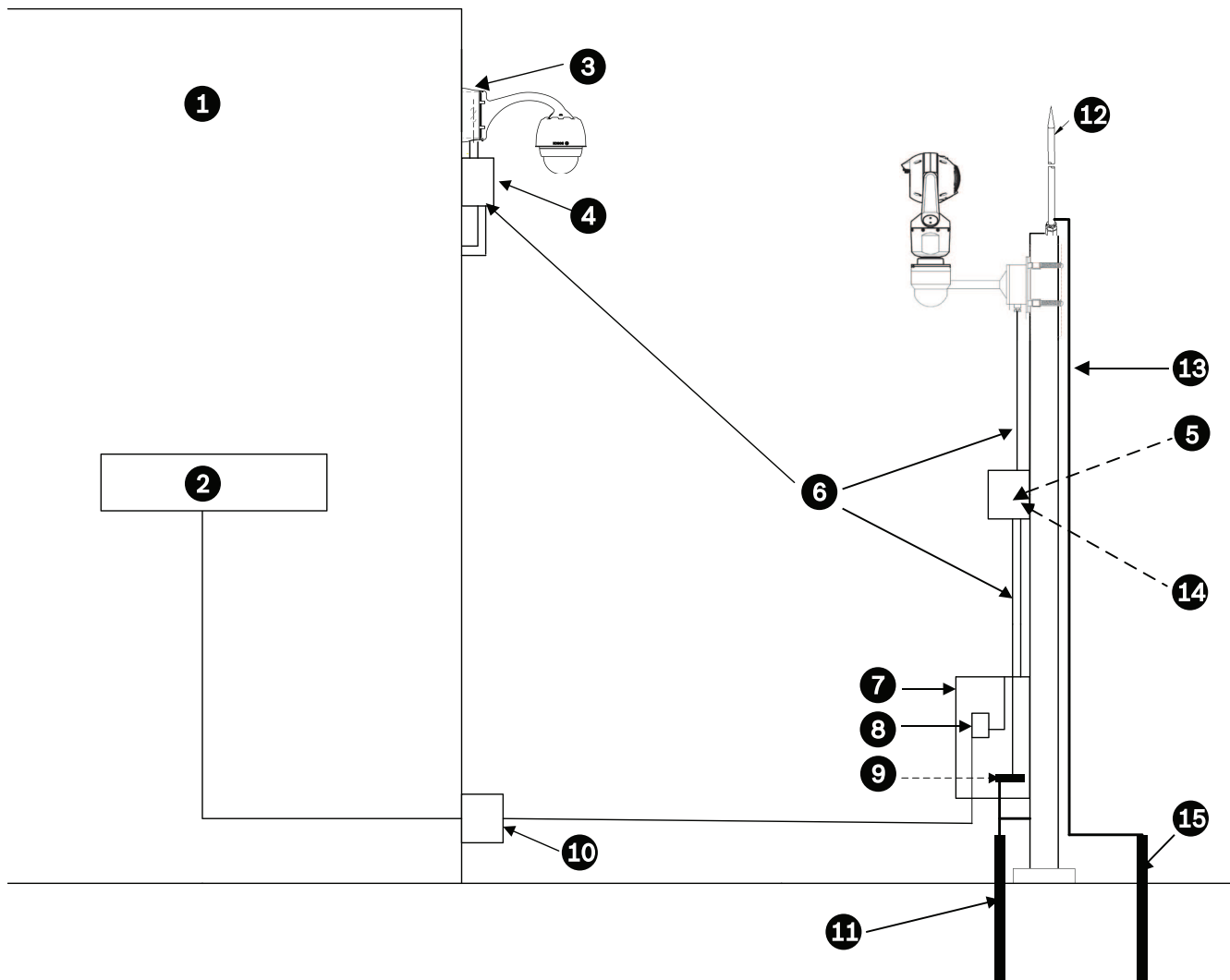
De productspecificaties vindt u op het blad met technische gegevens van uw camera en op betreffende productpagina's van de Online Product Catalogus op de site www.boschsecurity.nl.

15 Aanbevolen werkwijzen voor installatie buitenshuis

Camera's die buiten zijn geïnstalleerd, zijn gevoelig voor spanningspieken en blikseminslag. Neem altijd voorzieningen voor beveiliging tegen stroompieken en bliksem op in de installatie van camera's buitenshuis.

Onderstaand ziet u een afbeelding van de juiste configuratie voor de installatie van IP PTZ-camera's (AUTODOME en MIC) buitenshuis met beveiliging tegen spanningspieken en blikseminslag. Houd er rekening mee dat de afbeelding niet representatief is voor alle modellen van de AUTODOME- en MIC-camera's.

De afbeelding kan betrekking hebben op elke willekeurige IP-camera. De bevestigingshardware verschilt per eenheid.



Afbeelding 15.1: Juiste installatie buitenshuis met juiste beveiliging tegen spanningspieken/bliksem

1	Hoofdgebouw binnen	2	Netwerkapparatuur
3	Verbind de aarde van de voeding van de camera met de aardaansluiting van het gebouw.	4	Piekbescherming

5	Verbind de aarde van de camera met de aarde van de overspanningsbeveiliging.	6	Installeer Cat5e/Cat6 (afgeschermd twisted-pair (STP)) Ethernet-kabel. Leid de kabel door een geaarde metalen buis. Isoleer hoogspanningslijnen in een aparte buis.
7	Behuizing van apparatuur	8	High PoE-compatibele midspan die is goedgekeurd voor gebruik buitenshuis
9	Sluit de Bus Bar aan op de aardelektrode voor apparatuur.	10	High PoE-compatibele overspanningsbeveiliging buiten om apparatuur binnen te beveiligen
11	Aardelektrode voor apparatuur	12	Bliksemafleider
13	Neerwaartse geleider; zie NFPA 780, Klasse 1 en 2.	14	Installeer High PoE-compatibele overspanningsbeveiliging voor gebruik buitenshuis zo dicht mogelijk bij de camera. Verbind de overspanningsbeveiliging met de aardelektrode voor apparatuur.
15	Aardelektrode voor bliksemafleider		

16 Statuscodes

Onder bepaalde omstandigheden worden op MIC-camera's statuscodes weergegeven op het videobeeld. In de onderstaande tabel worden de statuscodes aangegeven met de bijbehorende beschrijvingen en de aanbevolen actie om het probleem op te lossen.

De meeste statuscodes worden op het OSD weergegeven tot u ze bevestigt. De codes die worden aangeduid met twee sterretjes (**), worden gedurende ongeveer 10 seconden weergegeven en verdwijnen daarna automatisch.

U kunt de statuscode in het OSD wissen door de juiste bevestigingsopdracht te sturen.

Raadpleeg indien nodig de bedieningsvoorschriften in de Video Management System-software voor informatie over het geven van bevestigingsopdrachten of raadpleeg het desbetreffende gedeelte in de Gebruikershandleiding voor uw MIC-camera voor meer informatie over het geven van de opdracht 'AUX OFF 65'.

Statuscode	Beschrijving	Aanbevolen actie (uit te voeren door een gekwalificeerd onderhoudstechnicus)
2	De capaciteit van het externe PoE-apparaat is onvoldoende om de werking van de vensterontdooier van de camera te ondersteunen. Opmerking: alleen MIC IP fusion 9000i.	Mogelijk is een onjuist type PoE (bijvoorbeeld een versie die is gebaseerd op IEEE 802.3af) met onvoldoende vermogen aangesloten op de camera.*
3	De capaciteit van het externe PoE-apparaat is onvoldoende om de werking van de interne verwarming van de camera te ondersteunen.	Mogelijk is een onjuist type PoE+ of PoE++ (bijvoorbeeld een versie die is gebaseerd op IEEE 802.3af of IEEE 802.3at) met onvoldoende vermogen aangesloten op de camera.*
4	De capaciteit van het externe PoE-apparaat is onvoldoende om de werking van de vensterontdooier van de camera te ondersteunen. Opmerking: alleen MIC IP fusion 9000i.	Mogelijk is een onjuist type PoE+ of PoE++ (bijvoorbeeld een versie die is gebaseerd op IEEE 802.3af of IEEE 802.3at) met onvoldoende vermogen aangesloten op de camera.*
5	Bij gebruik van redundante voedingsbronnen, detecteert de camera dat onvoldoende spanning wordt geboden door de externe High PoE-voeding.	<ol style="list-style-type: none"> 1. Controleer of de High PoE-voeding (midspan of switch) 95 W uitgangsvermogen kan leveren. 2. Controleer of de netwerkkabel niet langer is dan de maximaal toegestane lengte van 100 m. 3. Controleer, als u de 95 W High PoE Midspan (NPD-9501A) gebruikt, of beide led's groen branden. Als dit niet het geval is, raadpleegt u het gedeelte 'Probleemoplossing' van de installatiehandleiding van de midspan.

Statuscode	Beschrijving	Aanbevolen actie (uit te voeren door een gekwalificeerd onderhoudstechnicus)
6	Bij gebruik van redundante voedingsbronnen, detecteert de camera dat onvoldoende spanning wordt geboden door de externe 24 V AC-voeding.	<ol style="list-style-type: none"> 1. Controleer of de 24 V AC-voeding ten minste 4,0 A kan leveren aan de camera. 2. Controleer of de draaddikte van de voedingskabel toereikend is voor de afstand tussen de voeding en de camera en of de spanning op de gebruikerskabel van de camera tussen 21 VAC en 30 VAC ligt.
7	Mogelijk werkt de camera in een omgeving waarin de omgevingstemperatuur lager is dan de specificatie van de camera.	<ol style="list-style-type: none"> 1. Controleer of de omgevingstemperatuur niet lager is dan -40 °C. 2. Neem het diagnostische logboek van de camera door (toegankelijk vanuit het menu Service) en kijk of er fouten zijn met betrekking tot de werking van de interne verwarmingseenheden. <p>Opmerking: functies voor motorzoom en -focus van het zichtbare cameraobjectief worden uitgeschakeld tot de camera werkt binnen het gespecificeerde temperatuurbereik.</p>
8	Mogelijk werkt de camera in een omgeving waarin de omgevingstemperatuur hoger is dan de specificatie van de camera.	<ol style="list-style-type: none"> 1. Controleer of de omgevingstemperatuur niet hoger is dan +65 °C. 2. Neem het diagnostische logboek van de camera door (toegankelijk vanuit het menu Service) en kijk of er fouten zijn met betrekking tot de werking van de interne ventilator. 3. Voeg het optionele zonnekapaccessoire toe om de interne verwarming als gevolg van zonlicht te verminderen.
9	De camera heeft een zware schok ondervonden. Mogelijk is er mechanische schade aan de camera.	<ol style="list-style-type: none"> 1. Controleer de integriteit van de mechanische onderdelen, zoals de armen en de draai-inrichting. 2. Controleer de integriteit van de externe bevestigingsmiddelen en of deze goed vast zitten. Draai deze vast indien nodig. 3. Als er duidelijke schade is, moet u het gebruik van de camera staken en contact opnemen met het dichtstbijzijnde servicecentrum van Bosch Security Systems. 4. Als er geen duidelijk zichtbare schade is, schakelt u de camera uit en weer in, en beoordeelt u vervolgens de werking. Als de

Statuscode	Beschrijving	Aanbevolen actie (uit te voeren door een gekwalificeerd onderhoudstechnicus)
		camera niet werkt zoals verwacht, neemt u contact op met het dichtstbijzijnde servicecentrum van Bosch Security Systems.
10	De camera detecteert een hoog luchtvochtigheidsniveau in de behuizing. Mogelijk is de integriteit van de afdichting van de behuizing aangetast.	<ol style="list-style-type: none"> 1. Controleer het venster op eventuele barsten of duidelijke schade bij de rand van het venster. 2. Controleer de integriteit van de externe bevestigingsmiddelen en of deze goed vast zitten. Draai deze vast indien nodig. 3. Controleer de integriteit van de mechanische afdichtingen rondom de kantelkop, de draai-inrichting en de armverbindingen. 4. Als er duidelijk zichtbare schade aan de afdichtingen is, neemt u contact op met het dichtstbijzijnde servicecentrum van Bosch Security Systems. 5. Als u geen duidelijk zichtbare schade kunt vinden, schakelt u de camera uit en weer in. Als de statuscode weer wordt weergegeven, neemt u contact op met het dichtstbijzijnde servicecentrum van Bosch Security Systems.
11	De werking van de wisser is stopgezet vanwege een obstructie.	<ol style="list-style-type: none"> 1. Verwijder materiaal op de lens dat een juiste werking van de wisser verhindert. 2. Als de obstructie bestaat uit ijsvorming, neemt u het diagnostische logboek van de camera door (toegankelijk vanuit het menu Service) en kijkt u of er fouten zijn met betrekking tot de werking van de interne verwarmingseenheden (en, voor de MIC IP fusion 9000i, de vensterontdooiers). Kantel, indien mogelijk, de camera zodat het voorpaneel recht omhoog is gericht. (In deze positie helpt de warmte die wordt gegenereerd door de camera het gevormde ijs van het voorpaneel te ontdooien.) 3. Als de obstructie wordt veroorzaakt door extreme ijsvorming, dient u het gebruikt van de wisser tijdelijk te staken tot de interne verwarmingseenheden, in combinatie met een verhoging van de omgevingstemperatuur, het gevormde ijs ontdooien.

Statuscode	Beschrijving	Aanbevolen actie (uit te voeren door een gekwalificeerd onderhoudstechnicus)
12	De linker- en rechterdraaibegrenzingsen zijn te dicht bij elkaar ingesteld.	Pas de configuratie van een van de twee begrenzingsstops van de camera aan, zodat de begrenzingsstops ten minste 10° uiteen zijn.
13**	Autofocus is uitgeschakeld vanwege overmatige focusactiviteit.	<ol style="list-style-type: none"> 1. Verhoog, indien dit praktisch is, de verlichting in de scène zodat de focusfunctie stopt met 'hunen'. 2. Gebruik de focus in handmatige modus of in de modus met één druk.
14**	Er is geprobeerd de sproeier te gebruiken zonder dat de sproeierpreset is opgeslagen.	Configureer de sproeierpreset. Raadpleeg indien nodig de hoofdstuksectie 'De wisser/sproeier gebruiken (Bosch AUX/Preset-opdrachten)' in de Gebruikershandleiding voor informatie over het configureren van de sproeierfuncties.
15	Er is geprobeerd naar een preset te gaan die is toegewezen aan een alternatieve functie, en die daarom niet meer is gekoppeld aan een locatie.	<ol style="list-style-type: none"> 1. Selecteer/configureer een ander presetnummer voor de gewenste locatie. 2. Herconfigureer de presettoewijzing zodat dit nummer niet meer gekoppeld is aan een alternatieve functie. Raadpleeg de hoofdstuksectie 'Presettoewijzing' in de Gebruikershandleiding voor meer informatie over het opnieuw toewijzen van presets.
16**	De motorzoomfunctie is geprogrammeerd voor werking met een hoog gebruiksniveau in de af te spelen tour. Deze hoge gebruiksfrequentie kan leiden tot een voortijdige slijtage van de zoommotor.	Herconfigureer de camera om de zoomactiviteit te verminderen tot minder dan 30% tijdens opnemen.
17	De motorwerking is stopgezet vanwege een obstructie.	<ol style="list-style-type: none"> 1. Verwijder zichtbaar materiaal dat een juiste werking van de draai/kantelfunctie van de camera verhindert. 2. Als de obstructie bestaat uit ijsvorming, neemt u het diagnostische logboek van de camera door (toegankelijk vanuit het menu Service) en kijkt u of er fouten zijn met betrekking tot de werking van de interne verwarmingseenheden (en, voor de MIC IP fusion 9000i, de vensterontdooiers). Als het logboek een vermelding van een storing van de verwarming of ontdooier bevat, neemt u contact op met het dichtstbijzijnde servicecentrum van Bosch Security Systems.

Statuscode	Beschrijving	Aanbevolen actie (uit te voeren door een gekwalificeerd onderhoudstechnicus)
		3. Als de werking wordt verhinderd door overmatige ijsvorming, moet u het gebruik van de draai/kantelfuncties van de camera tijdelijk staken tot de interne verwarmingseenheden, in combinatie met een verhoging van de omgevingstemperatuur, het gevormde ijs ontdooien.
18**	Terwijl de camera werkte met gebruikmaking van redundante voedingsbronnen, detecteerde de camera dat de voeding vanuit de externe High PoE-voeding is uitgevallen.	1. Controleer de bedrijfsstatus van de externe High PoE-voedingsbron. 2. Controleer de integriteit van de elektrische aansluitingen tussen de voeding en de camera.
19**	Terwijl de camera werkte met gebruikmaking van redundante voedingsbronnen, detecteerde de camera dat de voeding vanuit de externe 24 VAC-voeding is uitgevallen.	1. Controleer de bedrijfsstatus van de externe 24 VAC-voeding. 2. Controleer de integriteit van de elektrische aansluitingen tussen de voeding en de camera.
20	De camera is geconfigureerd voor gebruik van de functie 'Harde draailimieten' en is opgestart met de draaipositie in de verboden zone.	Verwijder tijdelijk een van de harde draailimieten (zoals beschreven in Digitale zoom), draai de camera buiten de verboden zone en herstel vervolgens de harde draailimiet. Start de camera opnieuw op door de camera uit en weer in te schakelen, of door op de knop Opnieuw opstarten in de webbrowser van de camera te klikken (Configuratie > Camera > Menu Installateur >Apparaat opnieuw opstarten). Opmerking: als de draaibeweging slechts in één richting wordt geblokkeerd, maar draaien mogelijk is in de andere richting (zoals het geval is wanneer de camera dichtbij de harde draailimiet is), wordt er geen statuscode weergegeven.

De functie voor harde panlimieten dient alleen voor MIC-camera's.

Sproeier en wisser zijn alleen van toepassing op MIC-camera's.

23	Er is een interne fout opgetreden. (Het optische videoscherm wordt gedurende 1 of 2 seconden blauw tijdens de herstelprocedure van de camera.)	Als dit probleem regelmatig optreedt: 1. Controleer of de voedingsbron van de camera geen 'brown-out'-condities (spanningsonderbrekingen) ondervindt.
----	--	--

2. Controleer of de aardeaansluiting van de camera volgens hiervoor vermelde instructies is aangebracht.

Als dit probleem hiermee niet is opgelost, neemt u contact op met het dichtstbijzijnde servicecentrum van Bosch Security Systems.

* **Opmerking:** De MIC IP fusion 9000i-camera vereist een Bosch 95 W midspan (NPD-9501A) of een door de klant getest/geverifieerd alternatief.



Voorzichtig!

Als u een switch of midspan gebruikt die niet beschikt over de juiste Power Sourcing Equipment (PSE)-chip, ziet de camera de PoE niet als compatibel, en kan de firmware van de camera alle of bepaalde functies uitschakelen.

17

Ondersteuningsservices en Bosch Academy



Ondersteuning

Ga naar onze **ondersteuningsservices** op www.boschsecurity.com/xc/en/support/. Bosch Security and Safety Systems biedt ondersteuning op de volgende gebieden:

- [Apps en tools](#)
- [Building Information Modeling \(bouwinformatiemodellering\)](#)
- [Garantie](#)
- [Problemen oplossen](#)
- [Reparatie en ruilen](#)
- [Productbeveiliging](#)



Bosch Building Technologies Academy

Bezoek de website van Bosch Building Technologies Academy voor toegang tot **trainingscursussen, videozelfstudies** en **documenten**: www.boschsecurity.com/xc/en/support/training/



Bosch Security Systems B.V.

Torenallee 49
5617 BA Eindhoven
Netherlands

www.boschsecurity.com

© Bosch Security Systems B.V., 2021