



MIC IP starlight 7000i

MIC-7502-Z30B | MIC-7502-Z30W | MIC-7502-Z30G



BOSCH

zh-CHS 使用手册

目录

1	安全	4
1.1	关于本手册	4
1.2	法律信息	4
1.3	手册约定	4
1.4	重要安全说明	5
1.5	重要通知	6
1.6	客户支持和服务	9
2	拆开包装	10
2.1	部件列表 - 摄像机	10
2.2	其它工具	10
3	产品说明	11
4	安装概述	12
5	在运输箱中进行配置编程	13
6	在临时桌面支架上的配置编程	14
7	安装	15
7.1	安装位置选项	15
7.2	安装方向选项	15
7.3	安装支架选件及附件	18
7.4	使摄像机倾斜	21
8	连接	26
8.1	关于摄像机电源和控制	26
8.2	电源选项	26
8.3	以太网连接	26
8.4	摄像机连接	27
8.5	将摄像机连接到网络。	28
9	典型的系统配置	29
9.1	具有高功率PoE中跨的典型IP配置 (无I/O连接)	29
9.2	具有 MIC-ALM-WAS-24 的典型配置	30
9.3	具有VJC-7000-90的典型IP配置	31
10	照明/刮水器	32
11	维护	34
12	停止使用	35
12.1	转让	35
12.2	回收处理	35
13	附录	36
13.1	室外安装的最佳实践	36
13.2	错误代码	38
13.3	AUX命令	41

1 安全

1.1 关于本手册

本手册由作者精心编制而成，并且其中的内容已经过严格校审。文字印刷完整无误。由于产品不断发展，因此手册内容可能会发生变化，如有更改，恕不另行通知。对于由失误、不完整性或手册和所述产品之间的差异直接或间接导致的损坏，博世安防系统公司不负任何责任。

1.2 法律信息

版权

本手册属于博世安防系统公司的知识产权，受版权保护。保留所有权利。

商标

本文档中使用的所有硬件或软件产品名称可能为注册商标，因此应慎重对待。

1.3 手册约定

本手册中使用了下列符号和标记来提醒用户注意一些特殊的情况：



危险!

高度危险：该符号表示直接的危险情况，例如产品内部可能存在“危险电压”。如不加以避免，将会导致触电、严重的人身伤亡。



警告!

中度危险：表示潜在的危险情况。如不加以避免，可能导致轻度或中度伤害。



小心!

低度危险：表示潜在的危险情况。如不加以避免，可能导致财产损失或设备损坏。



注意!

该符号表示直接或间接与人身安全或财产保护相关的信息或公司政策。

1.4 重要安全说明

阅读、遵循并保留以下所有安全说明。开始操作之前，留意设备上和操作说明书中的所有警告信息。



小心!

为了降低电击的风险，请在安装设备时断开电源。



小心!

安装必须由合格的人员遵照 ANSI/NFPA 70 (美国国家电工标准 (National Electrical Code®, 即 NEC))、加拿大电气法规第 I 部分 (也称为 CE 法规或 CSA C22.1) 以及所有适用的当地法规进行。对于由于不正确或不正常安装引起的损坏或损失，博世安防系统公司不承担任何责任。



警告!

安装外部互连电缆时，必须遵守 NEC、ANSI/NFPA70 (适用于美国) 和加拿大电气法规第一部分 CSA C22.1 (适用于加拿大) 及所有其它国家/地区的当地法规。在建筑物中安装时，要求采用一个 2 针 20 A 经过认证的断路器或支路额定保险丝来保护分支电路。必须使用一个易于访问的 2 极断开设备，且触点之间至少应相隔 3 毫米。



警告!

外部缆线布线必须通过永久接地金属导管进行。



警告!

您必须将摄像机直接永久地安装到非易燃表面。

- 不要将倾斜式 (45°) 摄像机竖直放置；这样可能很容易翻倒。应将倾斜式摄像机靠一侧放置。
- 不要打开摄像机装置。否则将使保修失效。

采用常识性安全预防措施，特别是在任何装配部件分离和掉落时可能会造成伤害的情况下，更要采用此类预防措施。博世建议使用铰接 DCA，它使安装人员可以暂时将 MIC 摄像机“悬挂”在 DCA 上以建立电气连接，然后才用螺栓将摄像机固定到 DCA。

- 确保该装置壳体已正确接地。如果产品有被闪电击中的风险，则确保与该装置底座正确地建立接地连接。
- 切勿使摄像机对着太阳。对于摄像机受到阳光直射造成的任何损害，博世安防系统有限公司概不负责。
- 在运输之前，向摄像机供电并旋转球体，以使窗户朝向底座。这将有助于在运输期间保护刮水器 and 窗口。



警告!

切勿手动反向驱动摄像机

MIC 摄像机中使用的电机/齿轮头组合旨在让摄像机在通电运行期间能够顺畅地水平转动/垂直转动。在任何情况下，齿轮头都不会专门设计为手动“反向驱动”。

尽管有可能会对未通电装置执行“反向驱动”，但无法保证此操作在所有装置上均能实现。某些装置甚至可能会进入“锁定”机械状态。

如果摄像头进入“锁定”状态，只需为其通电即可解除。摄像机的水平转动/垂直转动功能现在应会正常运转。

**警告!****活动部件!**

活动部件可能会导致人员受伤，因此安装的设备应只有技术人员/安装人员能够接触到。

**注意!**

在室外使用摄像机或网络电缆从室外接入的情况下，始终使用屏蔽双绞线(STP)连接电缆和RJ45屏蔽网络电缆连接器。

如果室内电气环境不佳，存在网络电缆与电气电源电缆并行的情况，或摄像机及其电缆靠近存在大量感应负载的马达或接触器处，请始终使用屏蔽电缆/连接器。

**注意!**

博世建议使用防电涌/防雷设备(本地来源)来保护网络、电源电缆以及摄像机安装地点。请参考NFPA 780、Class 1 & 2、UL96A，或与您所在国家/地区和当地建筑代码等效的代码。还应参考每个设备(电缆接入建筑、中跨和摄像机情况下的电涌保护装置)的安装说明。

1.5

重要通知

针对在中国境内的使用：CHINA ROHS声明表

移动摄像机

根据SJ/T 11364-2014编制的有害物质成分表						
	Pb (Pb)	Hg (Hg)	Cd (Cd)	Cr 6+ (Cr 6+)	PBB (PBB)	PBDE (PBDE)
防护罩和外壳	X	○	○	○	○	○
配置连接器的PCBA	X	○	X	○	○	○
电缆部件	○	○	○	○	○	○
图像感应器组件	X	○	X	○	○	○
镜头组件	X	○	X	○	○	○
PT马达控制组件	X	○	X	○	○	○
风扇组件	X	○	X	○	○	○
本表系根据SJ/T 11364的规定编制						
○：表示该有害物质在该部件所有均质材料中的含量均在GB/T 26572规定的限量要求以下。						
X：表示该有害物质至少在该部件的某一均质材料中的含量超出GB/T 26572规定的限量要求。						

关于该类产品生产日期代码的详细说明，请见：

<http://www.boschsecurity.com/datecodes/>

**注意!**

本设备只能在公共场合使用。

美国 联邦法律严格禁止秘密录制口头谈话。



配件 - 勿将此设备置于不稳定的台面、三脚架、支架或底座上。设备可能掉落而造成严重人身伤害，同时也会严重损坏设备。仅使用制造商指定的安装解决方案。使用推车时，请小心移动装有设备的推车，避免翻倒而造成人身伤害。停止过猛、用力过度或表面不平整均可能导致装有设备的推车翻倒。根据安装说明安装设备。

控件调节 - 仅调节操作说明中指定的控件。错误调节其它控件可能损坏设备。

全极点电源开关 - 在建筑物的电气安装中采用全极点电源开关，触点间隔至少3毫米。如果摄像机需要维修，可将此全极点开关用作关闭装置电源的主要断开设备。

摄像机信号 - 如果摄像机信号的传送距离超出 140 英尺，请根据 *NEC800 (CEC Section 60)* 标准用主保护器来保护电缆。

环境声明 - 博世对环境保护有着强烈的责任感。本设备在设计时考虑了尽可能多的环保因素。

静电敏感设备 - 处理摄像机时，采取适当的ESD安全预防措施，以防止静电放电。

保险丝额定值 - 为了保护设备的安全，分支电路必须安装最大额定电流为 16A 的保险丝。这必须符合 *NEC800 (CEC Section 60)* 标准。

接地：

- 仅在本装置的接地终端正确连接至接地源之后，才能将室外设备连接至本装置的输入。
- 在断开接地终端之前，必须从本装置的输入连接器上断开室外设备。
- 对于与本装置相连的任何室外设备，必须采取正确的安全预防措施，例如接地。

仅限美国 型号 - *Section 810 of the National Electrical Code, ANSI/NFPA No.70* (美国国家电工标准 810 条款, ANSI/NFPA No.70) 提供了有关以下方面的信息：底座和支撑结构的正确接地、接地导线大小、放电装置位置、连接接地电极以及接地电极的要求。

热源 - 不要在靠近热源的地方安装装置，例如散热器、加热器或其它生热设备（包括放大器）等热源。

移动 - 移动装置之前，请断开 24 VAC 连接和以太网电缆连接（如果使用 PoE）。

室外信号 - 室外信号装置的安装（尤其是与电源导线和避雷针的间距以及瞬变防护方面）必须符合 *NEC725* 和 *NEC800 (CEC Rule 16-224 与 CEC Section 60)* 标准。

有关室外安装的更多信息，请参阅本手册的“室外安装的最佳实践, 页面 36”部分。

永久连接的设备 - 在建筑物中布线时采用易于接近的断开装置。

电缆 - 不要将摄像机安装在高架电缆、电路和电灯附近，也不要安装在可能接触此类电缆、电路或电灯的位置。

需要进行维修的损坏事项 - 当设备发生以下任何损坏时，请断开设备的主交流电源，然后通知合格的维修人员进行维修：

- 电源缆线损坏；
- 物体掉落在设备上；
- 设备掉落或其外壳损坏；
- 当用户正确地按照操作说明执行操作时，设备不能正常工作。

维修 - 不要尝试自行维修此设备。所有维修事项均应交给合格的维修人员处理。

此设备没有用户可维修的部件。



注意！

这是 **A 类** 产品。在家庭环境中，该产品可能导致无线干扰，在这种情况下，用户可能需要采用适当的应对措施。



注意！

Ce produit est un appareil de **Classe A**. Son utilisation dans une zone résidentielle risque de provoquer des interférences. Le cas échéant, l'utilisateur devra prendre les mesures nécessaires pour y remédier.

FCC 和 ICES 信息

(仅限美国 和加拿大型号)

本设备符合 FCC 规则第 15 部分的要求。本设备的操作必须满足以下条件：

- 本设备不会引起有害的干扰，而且
- 本设备必须能够承受任何收到的干扰，包括可能引起意外操作的干扰。

注：本设备经测试符合 FCC 规则第 15 部分和加拿大工业部 ICES-003 标准中关于 A 类数字设备的限制规定。这些限制的目的是为了在**商业环境**中操作本设备时，可以提供合理的保护以防止有害干扰。本设备会产生、使用和辐射射频能量。此外，如果未遵照说明手册进行安装和使用，可能会对无线电通信造成有害干扰。在居住区操作本设备可能引起有害干扰，在这种情况下将要求用户自费纠正干扰。未经负责检查合规性的相关方的明确许可，不应进行有意或无意的改装。任何此类改装均可能导致用户失去操作本设备的权利。如有必要，用户应咨询经销商或有经验的无线电/电视技术人员，了解正确的措施。

用户可以在美国联邦通信委员会编写的以下手册中找到帮助信息：《How to Identify and Resolve Radio-TV Interference Problems》。本手册由美国 政府印刷办公室提供，地址：Washington, DC 20402, Stock No. 004-000-00345-4。

Informations FCC et ICES

(modèles utilisés aux États-Unis et au Canada uniquement)

Ce produit est conforme aux normes FCC partie 15. la mise en service est soumise aux deux conditions suivantes :

- cet appareil ne peut pas provoquer d'interférence nuisible et
- cet appareil doit pouvoir tolérer toutes les interférences auxquelles il est soumis, y compris les interférences qui pourraient influencer sur son bon fonctionnement.

AVERTISSEMENT: Suite à différents tests, cet appareil s'est révélé conforme aux exigences imposées aux appareils numériques de **Classe A** en vertu de la section 15 du règlement de la Commission fédérale des communications des États-Unis (FCC). Ces contraintes sont destinées à fournir une protection raisonnable contre les interférences nuisibles quand l'appareil est utilisé dans une **installation commerciale**. Cette appareil génère, utilise et émet de l'énergie de fréquence radio, et peut, en cas d'installation ou d'utilisation non conforme aux instructions, générer des interférences nuisibles aux communications radio. L'utilisation de ce produit dans une zone résidentielle peut provoquer des interférences nuisibles. Le cas échéant, l'utilisateur devra remédier à ces interférences à ses propres frais.

Au besoin, l'utilisateur consultera son revendeur ou un technicien qualifié en radio/télévision, qui procédera à une opération corrective. La brochure suivante, publiée par la Commission fédérale des communications (FCC), peut s'avérer utile : How to Identify and Resolve Radio-TV Interference Problems (Comment identifier et résoudre les problèmes d'interférences de radio et de télévision). Cette brochure est disponible auprès du U.S. Government Printing Office, Washington, DC 20402, États-Unis, sous la référence n° 004-000-00345-4.

1.6 客户支持和服务

如果本设备需要维修，请联系最近的博世安防系统维修中心，获取设备运回授权并了解装运说明。

维修中心

美国

电话：800-366-2283或585-340-4162

传真：800-366-1329

电子邮件：cctv.repair@us.bosch.com

客户服务

电话：888-289-0096

传真：585-223-9180

电子邮件：security.sales@us.bosch.com

技术支持

电话：800-326-1450

传真：585-223-3508或717-735-6560

电子邮件：technical.support@us.bosch.com

维修中心

电话：585-421-4220

传真：585-223-9180或717-735-6561

电子邮件：security.repair@us.bosch.com

加拿大

电话：514-738-2434

传真：514-738-8480

欧洲、中东和非洲地区

请联系当地的分销商或博世销售办事处。使用以下链接：

<http://www.boschsecurity.com/startpage/html/europe.htm>

亚太地区

请联系当地的分销商或博世销售办事处。使用以下链接：

http://www.boschsecurity.com/startpage/html/asia_pacific.htm

更多信息

如需详情，请与最近的博世安防系统办事处联系，或者访问www.boschsecurity.com

2 拆开包装

- 应当小心拆开本装置的包装并谨慎处理。检查包装外部是否存在明显的损坏迹象。如果某件物品似乎在运输途中受损，请立即通知承运商。
- 对照部件清单，确保所有部件均完整无缺。如果缺少某件物品，请通知博世安防系统的销售代表或客户服务代表。
- 如果有任何组件看似受损坏，请勿使用此产品。如果物品损坏，请与博世安防系统公司联系。
- 原始的包装箱是此装置最安全的运载工具，当运回此装置以进行维修时，必须使用此包装箱。请妥善保管以备将来使用。



小心!

由于MIC摄像机的重量较重，因此您在抬起或移动此装置时，必须格外小心。

MIC包装设计为：

- 允许安装人员在运输箱中配置摄像机。
- 提供临时的桌面支架或台式支架。

2.1 部件列表 - 摄像机

数量	组件
1	MIC IP starlight 7000i摄像机
1	“安全和拆开包装指南”文档
1	活动扳手[用于卸下和连接轭帽，以在需要时使摄像机倾斜，以及在安装可选的照明灯附件（单独销售）时从摄像机前端卸下检修孔塞]
1	快速安装指南
1	底座衬垫
1	RJ45耦合器（连接到摄像机的RJ-45连接器）
4	MAC 地址标签
1	接地螺丝

2.2 其它工具

下表列出在安装 MIC 摄像机或其附件时可能需要的其它工具（博世公司未提供）：

1个十字头螺丝刀，用于固定摄像机的接地柱

1个可调扳手或套筒扳手组，用于将摄像机底座固定到安装附件

要使摄像机倾斜：

请使用1把扭力扳手和一个5毫米的六角批头（或T30 Torx批头）在轭臂上卸下/安装螺栓

3 产品说明

MIC IP starlight 7000i摄像机是一个高级PTZ监控平台，可在关键任务应用场合中提供及早探测。借助starlight成像技术和优异的低照度灵敏度，MIC IP starlight 7000i摄像机成为满足可靠的高品质成像需求的绝佳解决方案。

该摄像机还具有30倍光学变焦（12倍数字），以及可在现场进行选择的灵活安装方向（竖直、倒置或倾斜），因而能够获得绝佳的视场。

已安装在弹簧臂上的长寿命硅质刮水片是所有MIC摄像机上的标准配置。

下表标识了MIC摄像机的可选附件。有关详细信息，请参阅每个附件的数据表。可能并未在所有区域提供某些附件。

附件	描述	附件	描述
MIC-DCA-H - MIC-DCA-HB - MIC-DCA-HW - MIC-DCA-HG - MIC-DCA-HBA - MIC-DCA-HWA - MIC-DCA-HGA	铰链式深型导管适配器，颜色有 黑色 白色 灰色 黑色，带M25至¼英寸适配器 白色，带M25至¼英寸适配器 灰色，带M25至¼英寸适配器	MIC-SCA - MIC-SCA-BD - MIC-SCA-WD - MIC-SCA-MG	浅型导管适配器，颜色有 黑色 白色 灰色
MIC-CMB - MIC-CMB-BD - MIC-CMB-WD - MIC-CMB-MG	墙角安装支架，颜色有 黑色 白色 灰色	MIC-SPR - MIC-SPR-BD - MIC-SPR-WD - MIC-SPR-MG	支撑板，颜色有 黑色 白色 灰色
MIC-WMB - MIC-WMB-BD - MIC-WMB-WD - MIC-WMB-MG	墙壁安装支架，颜色有 黑色 白色 灰色	MIC-PMB	立杆安装支架（仅限于不锈钢）
NPD-9501A	95 W 中跨	MIC-WKT-IR	清洗器套件
VG4-A-PSU1 VG4-A-PSU2	24 VAC (96 VA)电源设备	MIC-ALM-WAS-24	报警和清洗器接口附件装置
NPD-6001A	60 W 中跨[不适合与照明灯附件配合使用。]	VJC-7000-90	VIDEOJET connect（功能齐全的网络接口装置/电源设备）
MICIP67-5PK	MIC7000 IP67连接器套件	MIC-67SUNSHLD	遮阳罩（仅限于白色）
MIC-ILx-300 - MIC-ILB-300 - MIC-ILW-300 - MIC-ILG-300	用户可安装的照明灯附件，专用于MIC IP starlight 7000i摄像机，颜色有 黑色 白色 灰色	MVS-FCOM-PRCL	IP摄像机的串行协议许可证

4 安装概述

**小心!**

安装必须由合格的人员遵照 ANSI/NFPA 70 (美国国家电工标准 (National Electrical Code[®], 即 NEC))、加拿大电气法规第 I 部分 (也称为 CE 法规或 CSA C22.1) 以及所有适用的当地法规进行。对于由不正确或不正常安装引起的损坏或损失, 博世安防系统公司不承担任何责任。

**小心!****触电危险**

为了减少触电风险, 请切断摄像机和/或电源装置的电源, 然后才移动摄像机、安装任何附件和安装摄像机。

**注意!**

要在将摄像机安装到 MIC-DCA 时保持 NEMA 6P 等级, 安装人员必须确保用户提供的电缆密封塞或导管连接符合 NEMA 6P 等级。

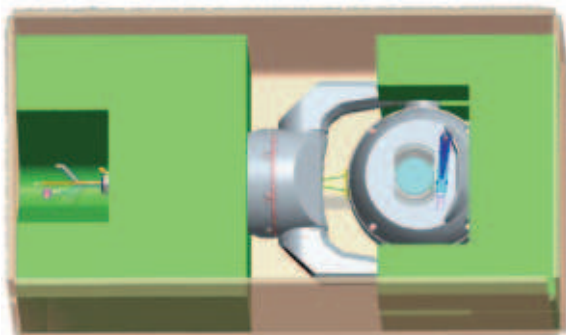
**注意!****室外安装**

对于室外安装的带防电涌和防雷装置的摄像机, 有关对其进行正确配置的信息, 请参阅 *室外安装的最佳实践*, 页面 36。

5 在运输箱中进行配置编程

摄像机包装使安装人员可以将摄像机连接到网络，并且对仍在运输箱中的摄像机进行配置。

1. 从运输箱的顶部、中间部分取出附件盒。



2. 向摄像机供电，*将摄像机连接到网络。*，[页面 28](#)。请注意，刮水器会在摄像机窗口上划过1到3次，然后返回到停放位置。

3. 配置摄像机。有关详细信息，请参阅配置。



小心!

摄像机有损坏的风险

当摄像机仍在运输箱时，请勿将摄像机方向更改为“倒置”。摄像机头必须可以自由旋转。如果您必须将摄像机方向更改为“倒置”，则执行在[临时桌面支架上的配置编程](#)，[页面 14](#)中的步骤，从运输箱中取出摄像机，并对其进行配置。

4. 从摄像机底座中的连接器将导线/缆线断开连接。

6 在临时桌面支架上的配置编程

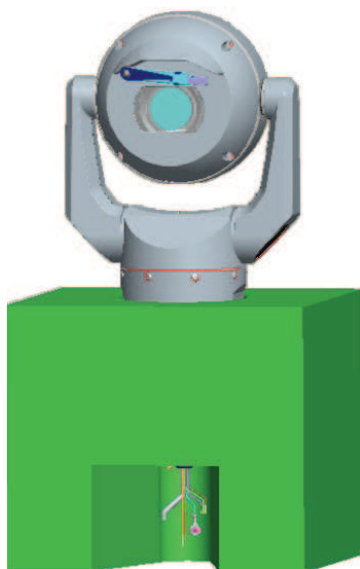


小心!

由于MIC摄像机的重量较重，因此您在抬起或移动此装置时，必须格外小心。

在最初网络连接和配置期间，您可以将摄像机（仍在泡沫中）暂时放置在工作台或桌子等平坦的水平表面上。

1. 从运输箱的顶部、中间部分取出附件盒。
2. 拆除覆盖在摄像机头的泡沫。
3. 从运输箱中取出仍在泡沫中的摄像机。将摄像机竖直放置在平坦、水平的表面上。



4. 向摄像机供电，将摄像机连接到网络。，[页面 28](#)。请注意，刮水器会在摄像机窗口上划过1到3次，然后返回到停放位置。
5. 配置摄像机。有关详细信息，请参阅配置。



注意!

如果您通过网页浏览器的配置页面，在**摄像机 > 安装程序菜单 > 方向**下将摄像机方向更改为“倒置”，则摄像机头将自动旋转到倒置位置(180°)。请注意，遮阳板现在将在摄像机主体附近。

6. 从摄像机底座中的连接器将导线/缆线断开连接。

7

安装

7.1

安装位置选项

MIC 摄像机经过精心设计，可轻松安装在各种位置，例如，直接安装在适合支持 CCTV 设备的建筑物和柱子。

为设备选择安全的安装位置和装载位置。理想情况下，在这个位置，设备不应受到有意或无意的干扰。根据 NEC725 和 NEC800 (CEC 规则 16-224 与 CEC 第 60 部分)，确保该位置与电源线和避雷装置之间保留有适当的空隙。

切勿在以下各项的附近安装设备：

- 任何热源
- 任何高架电线、电路或电灯，或设备可能接触电线、电路或电灯的位置
- ▶ 确保所选的安装表面能够在所有预期的负荷、振动和温度条件下支撑起摄像机和安装硬件（单独销售）的总重量。



小心!

雷击风险

如果您将摄像机安装在可能发生雷击的高度暴露的位置，博世建议在摄像机的 0.5 米 (1.6 英尺) 范围内安装独立的避雷装置，并且此避雷装置要至少高过摄像机 1.5 米 (4.9 英尺)。摄像机防护罩自身良好的接地连接将提供保护，防止受到二次雷击的伤害。摄像机防护罩自身被构造为可应付二次雷击。在采取正确的避雷措施后，将不会损坏摄像机或其内部电子元件。

在潮湿环境中安装 (例如，海岸线附近)

摄像机随附的紧固件和固定设施有助于固定好摄像机。在安装和维护摄像机时始终使用博世提供的螺钉和其他紧固件。

摄像机头具有三 (3) 个在工厂安装的塑料螺丝，可防止摄像机头上未安装附件的装置腐蚀。如果您已安装遮阳罩或照明灯附件，则可卸下这些螺丝，并替换为每个附件随附提供的螺丝。

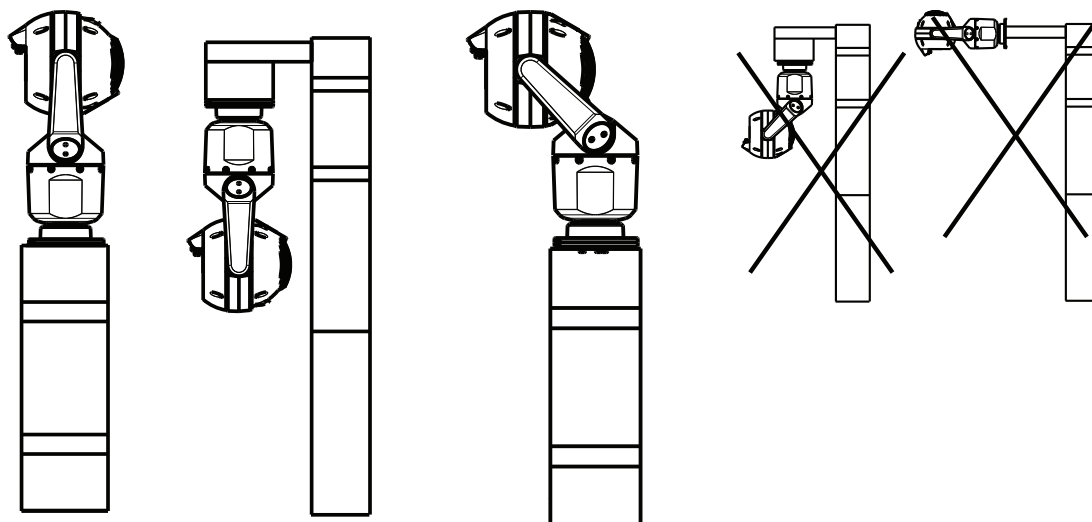
安装前先检查摄像机金属部件上的喷漆是否开裂或有其他损坏。如果您找到任何喷漆损坏，请使用本地可用的油漆或密封胶修补损坏区域。

不要使用有可能导致摄像机金属配件与不锈钢等其他材料相接触的安装方案。这种接触会产生接触腐蚀，损害摄像机的外观。这些由于安装不合理而导致的外观损害不在保修范围内，因为这并不会影响到摄像机的功能。

7.2

安装方向选项

MIC 摄像机设计为可竖直安装 (垂直向上, 90°)、倒置安装 (垂直向下, 90°) 或斜立安装 (球体部分朝上, 45°)。如果在安装时球形罩朝下，则倾斜装置的俯仰限制会使其无法正常工作。请参见下图，了解 MIC 摄像机正确和错误的安装方向的图示。



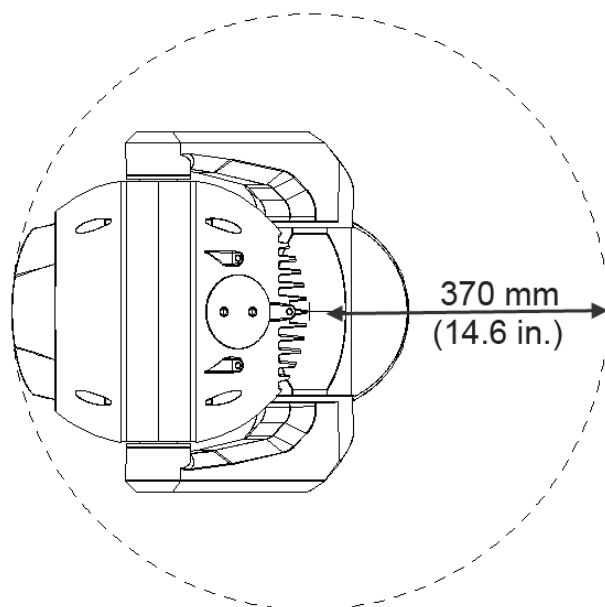
正确的安装方向 - 竖直、倒置

正确的安装方向 - 倾斜

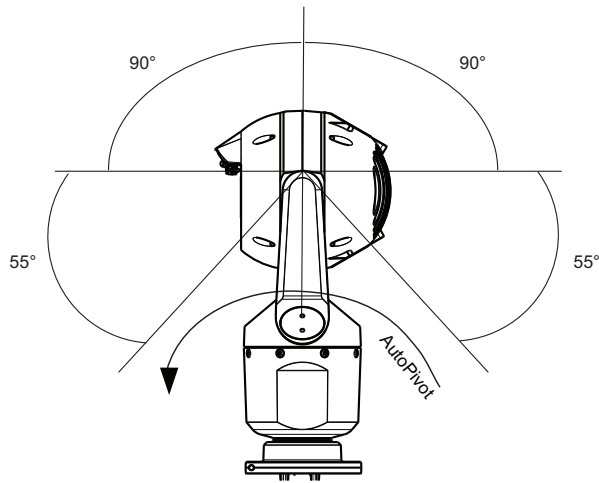
错误的安装方向

请记录在倒置方向安装摄像机时遮阳板的位置。遮阳板现在将在摄像机主体附近。

注：对于倾斜式摄像机，请确保安装位置提供必要的间隙（370 毫米（14.6 英寸）），以供摄像机头摇摄。



图片 7.1: 显示了摇摄间隙距离的倾斜式 MIC7000 的俯视图
下图显示竖直方向的摄像机的俯仰范围。



图片 7.2: MIC7000 俯仰范围：每个方向均为 145°；如果您启用自动翻转，则为 290°

7.3 安装支架选件及附件

博世出售全系列的安装支架，它们可支持多种安装配置。

您可以按照以下方式安装摄像机：

- 安装在MIC-DCA或MIC墙壁安装底座
或
 - 使用随附的底座衬垫和合适的连接器套件（单独销售）直接安装在安装表面上：
MIC-IP67-5PK MIC7000 IP67连接器套件
- 有关安装说明，请参阅随套件提供的手册。



注意!

遵守所有适用的安全预防措施和当地建筑法规。

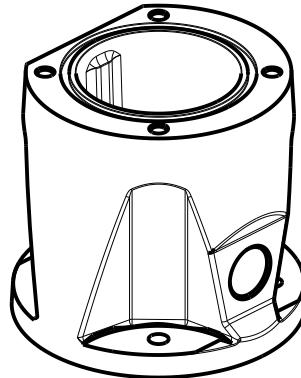
最常见类型的安装位置是立杆顶部，它适合支撑 CCTV 设备，可提供坚固的安装平台，以最小化摄像机移动，并且通常具有较大的底箱，以便安装电源设备等辅助设备。

其它摄像机安装位置包括建筑物顶部、建筑物侧面（墙壁）、建筑物角落以及建筑物屋檐下。

有关完整安装说明，请参阅《MIC系列安装支架安装指南》。

深型导管适配器

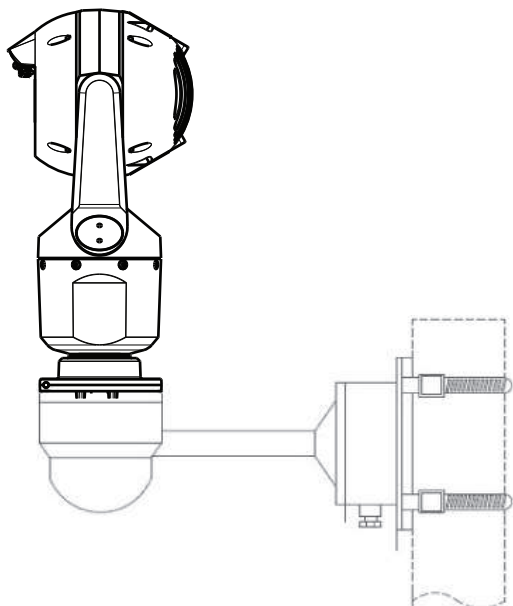
铰接 DCA 非常适合安装在立杆顶部。



典型的铰接DCA安装配置

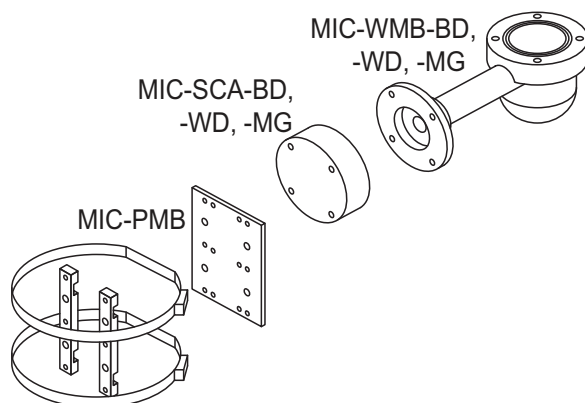
立杆安装

通过使用立杆安装支架 (MIC-PMB)，用户也可以将摄像机安装在灯柱、立杆或类似柱状物的侧面。用户应知道，灯柱常常被移动，并非在所有条件或所有应用场合中都适合用作安装平台。

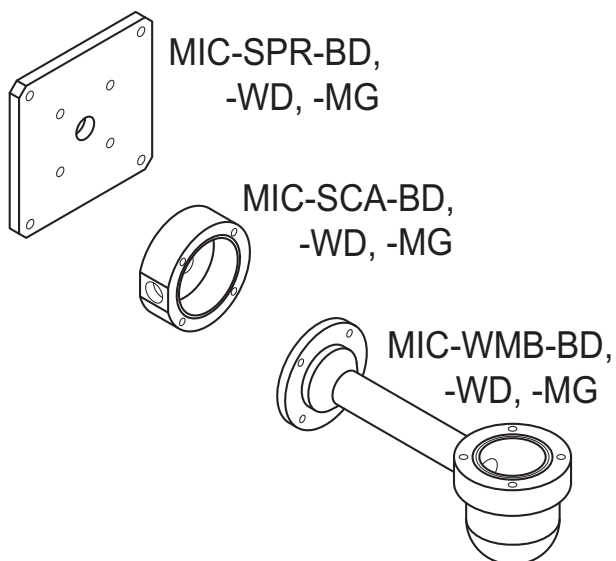


下图标识了在立杆侧面安装MIC摄像机必需的三个安装附件（每个均单独销售）。

注：该图标识了每个安装附件的部件号以及可用颜色代码（-BD表示黑色，-WD表示白色，-MG表示灰色）。

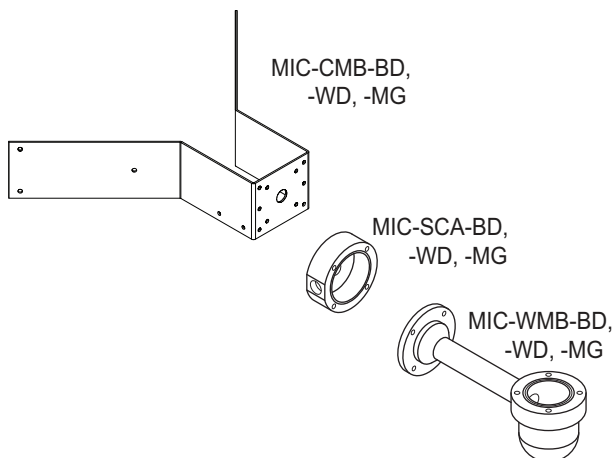


图片 7.3: 典型的立杆安装配置



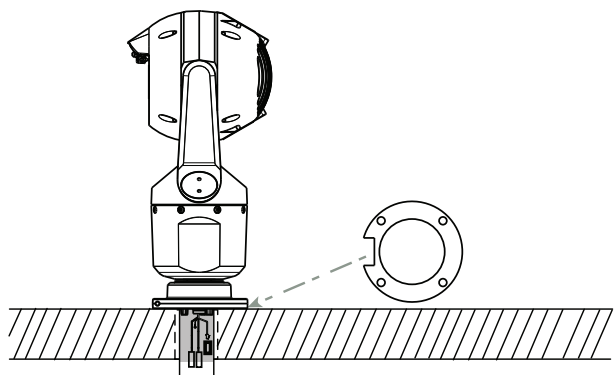
图片 7.4: 典型的墙壁安装配置

墙角安装

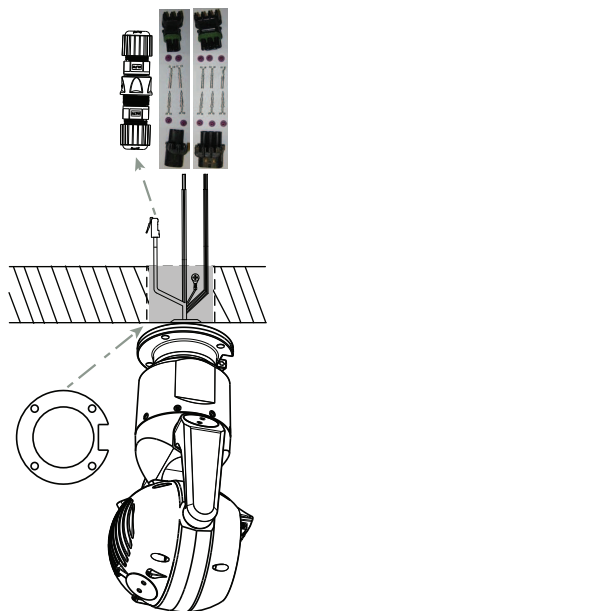


图片 7.5: 典型的角落安装配置

表面安装

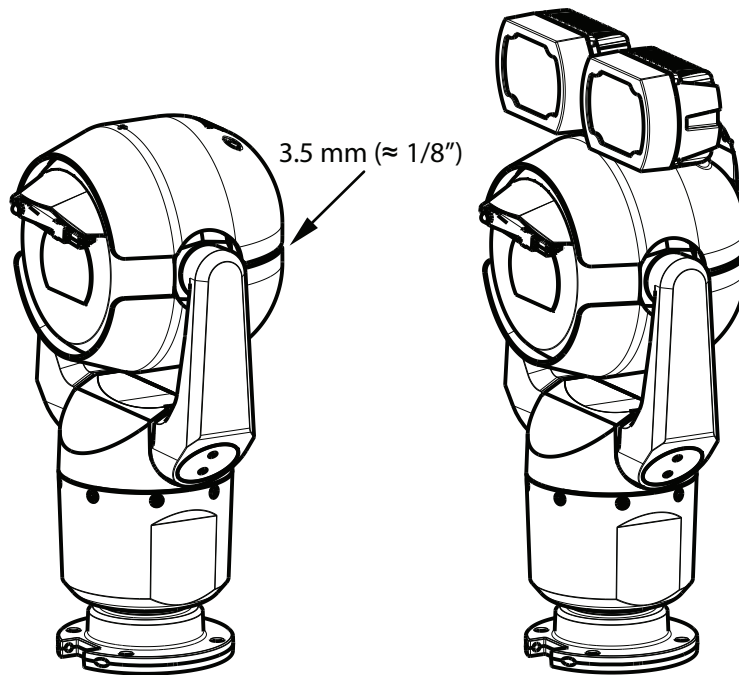


图片 7.6: 直接表面安装 - 摄像机竖直 (MIC + 底座衬垫)



图片 7.7: 直接表面安装 - 摄像机倒挂 (MIC + 底座衬垫 + IP67防水套件/连接器套件)

遮阳罩附件



7.4

使摄像机倾斜

注：

为了简单起见，此部分中的图形仅介绍摄像机以及您正在安装的特定附件（如果适用的话）。该图形并不描述您可能已安装的其他附件。

MIC7000/MIC IP starlight 7000i摄像机具有现场倾斜功能。

如果需要，安装人员可以将摄像机从竖直位置调节为倾斜位置。这允许您以 45° 角安装摄像机，以便其视场 (FOV) 可以观察到摄像机正下方的场景。

注：如果您在倒置方向安装摄像机，倾斜将不适用。



警告!

人身伤害的风险。

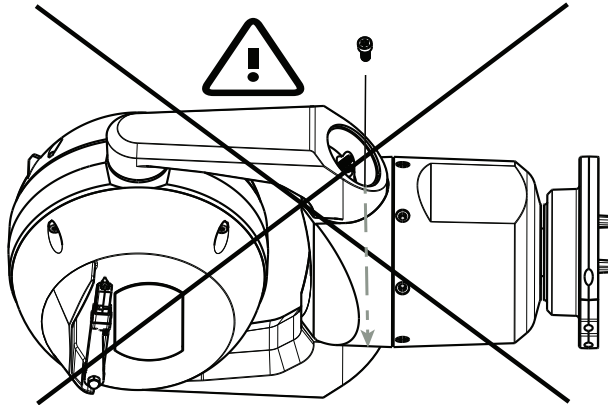
在使设备倾斜之前，请将设备的电源插头从电源中拔出。从轭臂中卸下螺丝后，支撑摄像机前端，使其不会意外地向下倾斜并导致夹到手指或身体的其它部分。



注意!

摄像机损坏的风险

在任何情况下，请勿在摄像机靠一侧放置时使摄像机倾斜。仅在卸下轭帽时，才能使摄像机从竖直位置倾斜，以防止螺丝或其它物体落入轭臂中的开放空间。



图片 7.8: 不允许螺丝或其它物体落入摄像机中！



警告！

人身伤害的风险。

在 DCA 底座直立的情况下，请勿将倾斜的 (45°) MIC 摄像机竖直地放置在摄像机底座或未固定的 DCA 上！它不稳定，可能会掉落，造成人身伤害和/或摄像机损坏。博世强烈建议在将摄像机连接到 DCA 并安装在所需的位置后才使摄像机倾斜。



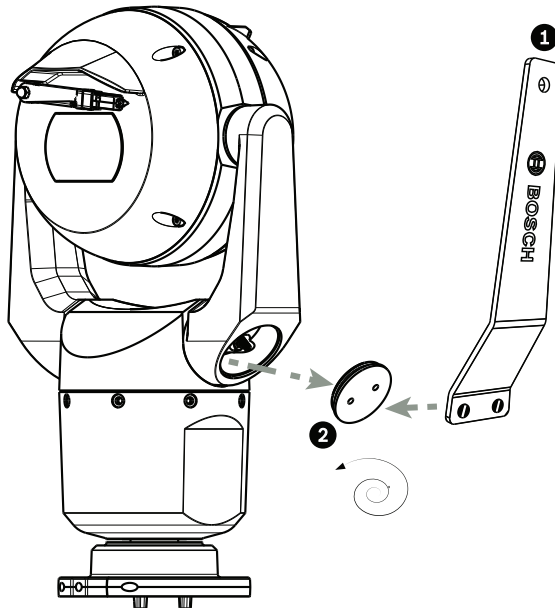
注意！

如果您将要使 MIC 摄像机倾斜，则首先安装遮阳罩。

如果 MIC 摄像机具有照明灯和遮阳罩附件，则首先安装照明灯。

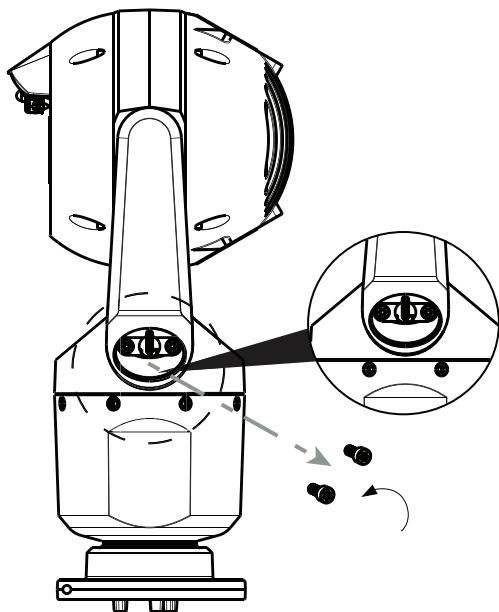
要使摄像机倾斜，执行以下步骤：

1. 使用随附的活动扳手（项目 2），在摄像机的一个轭臂上卸下轭帽（下图中的项目 3）。
- 对第二个轭臂重复此操作。



图片 7.9: 使用扳手工具卸下轭帽

2. 使用扳手（用户提供）卸下一个轭臂底部的两 (2) 个螺丝。



图片 7.10: 从轭臂卸下螺丝

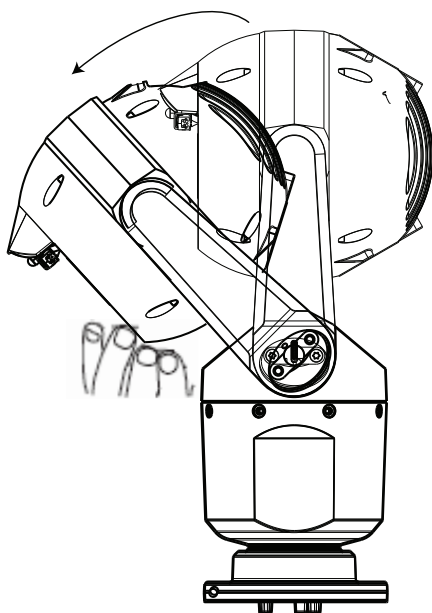


注意!
设备损坏的风险。
在完成接下来的四(4)个步骤时，小心地支撑摄像机头。

3. 将螺丝放在安全位置。您将在第6步中重新安装这些螺丝。
4. 对第二个轭臂重复第2步和第3步。
5. 小心地向前转动轭臂和摄像机前端组件。

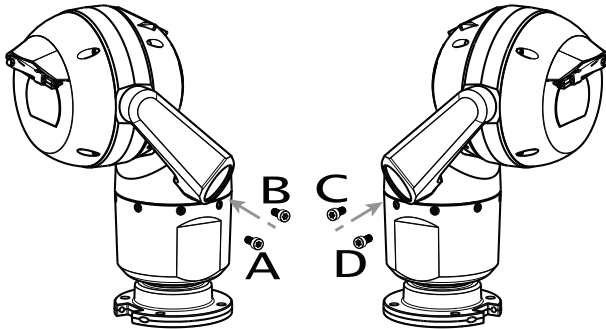


注意!
设备损坏的风险。
请勿使摄像机朝错误方向倾斜，也不要让它掉落！摄像机应该仅朝下图中所示的方向倾斜。



图片 7.11: 使摄像机前端倾斜

6. 将螺丝重新插入两个轭臂。记下下图中分配给每个螺丝的字母。您将按照由每个字母标明的特定顺序拧紧螺丝。

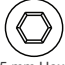

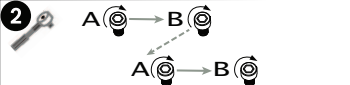
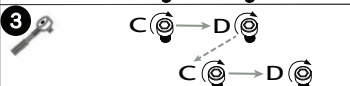
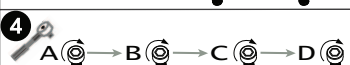


图片 7.12: 重新插入轭臂螺丝(ABCD)

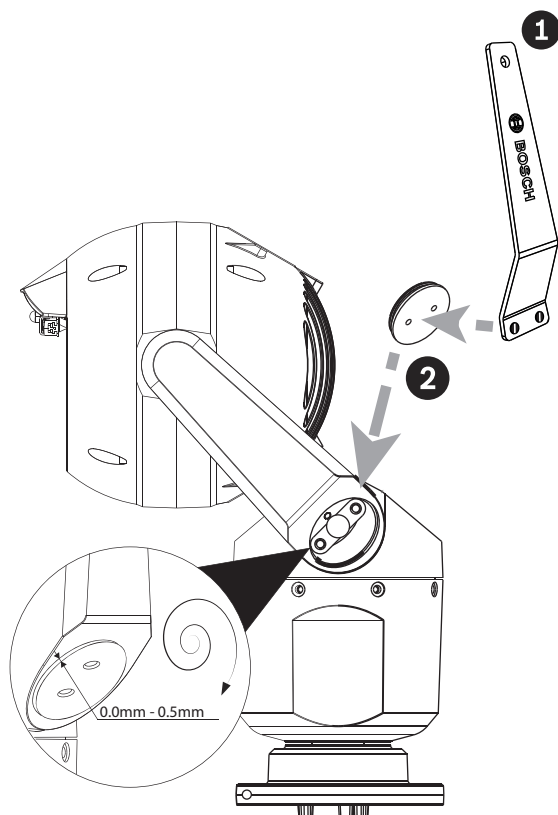
7. 使用扭力扳手（用户提供），按照下表中所述顺序将螺丝拧紧至正确的扭矩。

8. 重新检查所有四个螺丝以确保正确的扭矩值。

轭臂螺丝的扭矩要求

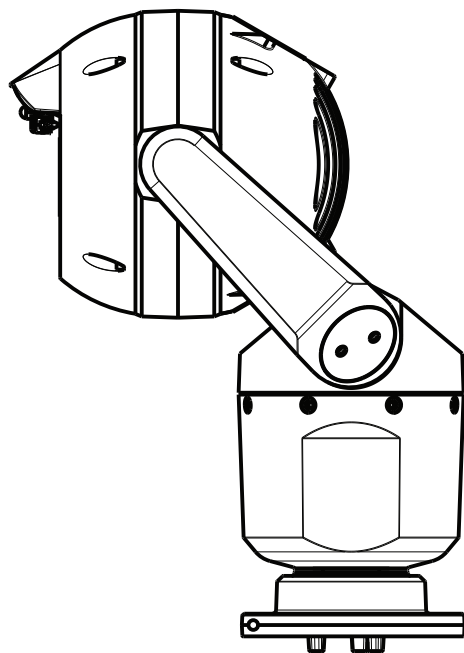
		SN ≥ xxxxxxx46029xxxxx (> Dec. 2014)
		 5 mm Hex (T30 Torx)
1		≈ 7.5 N m (≈ 5.5 ft lb)
2		≈ 17 N m (≈ 12.5 ft lb)
3		≈ 17 N m (≈ 12.5 ft lb)
4		≈ 17 N m (≈ 12.5 ft lb)

9. 使用随附的活动扳手连接轭帽。



图片 7.13: 连接轭帽

10. 倾斜操作完成。



8 连接

8.1 关于摄像机电源和控制

本摄像机通过TCP/IP或UDP/IP网络传输PTZ控制命令和图像。它还允许用户配置摄像机显示设置、摄像机运行设置和网络参数。

本摄像机在IP模块中集成了一个网络视频服务器。此服务器的主要功能是对通过TCP/IP或UDP/IP网络传输的视频和控制数据进行编码。凭借自身的H.264或H2.65编码技术，它非常适合IP通信以及对数字录像机和多路复用器进行远程访问。使用现有网络意味着可以快速方便地实现与CCTV系统或本地网络的集成。单个摄像机的视频图像可以同时由多个接收器接收。

8.2 电源选项

您可以使用博世的高功率 PoE 中跨型号（单独销售）或其他已知的兼容设备，通过符合大功率以太网供电标准的网络，为该摄像机供电。采用此配置，只需一根(Cat5e/Cat6e)电缆连接，即可查看和控制摄像机，并为之供电。

为了获得最大可靠性，您可以将该摄像机同时连接到高功率PoE中跨和独立的24 VAC电源。如果您同时应用高功率PoE和24 VAC，则该摄像机通常会选择高功率PoE中跨，并从辅助输入(24 VAC)提取极少的电量。如果高功率PoE中跨电源发生故障，该摄像机会将电源输入无缝地切换到24 VAC。在高功率PoE中跨电源恢复之后，该摄像机会将电源输入再次切换到高功率PoE中跨。

在下表中，“X”标识MIC IP摄像机型号的电源选项。

摄像机型号	60 W 中跨	95 W 中跨	VIDEOJET connect 7000	24 VAC电源装置
带有照明灯的型号		X	X	X
不带照明灯的型号	X	X	X	X

下表标识可同时连接到摄像机的电源设备。

如果供应的电源来自：	摄像机可以同时从以下各项获得电源：
60 W 中跨 (NPD-6001A)	24 VAC电源装置：VG4-A-PSU1或VG4-A-PSU2
95 W 中跨 (NPD-9501A)	
VIDEOJET connect 7000 (VJC-7000-90)	



注意!

将来自MIC摄像机的24 VAC电缆连接到电源 (VG4-A-PSU1或VG4-A-PSU2) 的 **加热器** 输出。



小心!

符合 EN50130-4 报警标准 – 安全应用场合的 CCTV

为了满足 EN50130-4 报警标准的要求，必须配备辅助的不间断电源 (UPS)。对于产品数据表中指定的电源级别，该 UPS 必须具有 2–6 毫秒的 **转换时间**，并且具有大于 5 秒的 **备份运行时间**。

8.3 以太网连接



小心!

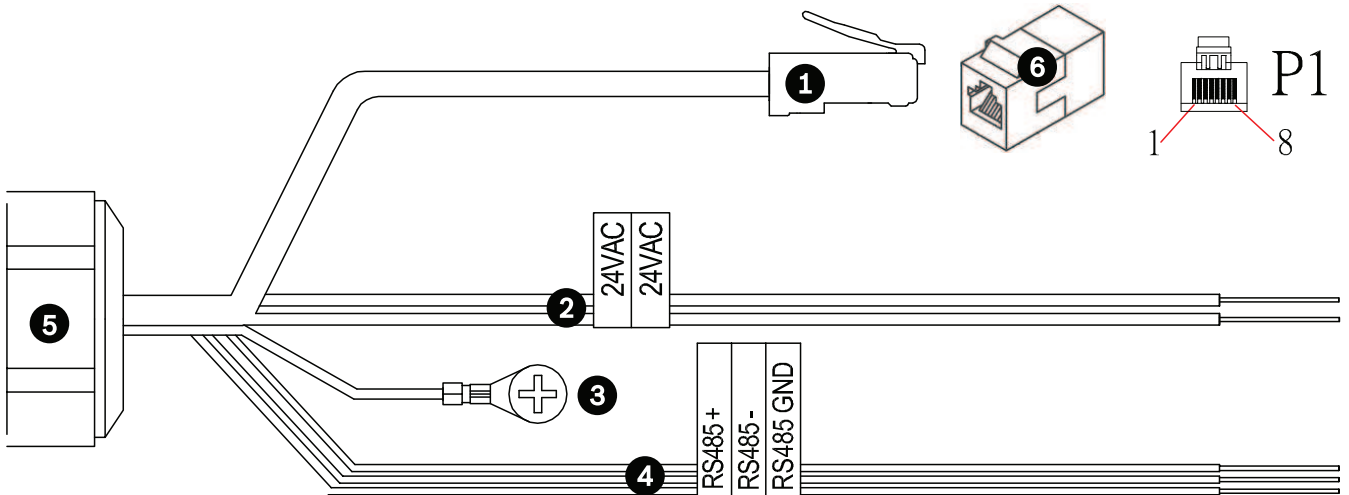
以太网电缆必须通过能够承受室外环境的接地导管进行布线。

电缆类型	Cat5e/Cat6e以太网 (屏蔽式双绞线(STP)) (直接连接到摄像机, 或连接到摄像机与网络之间的网络交换机) 注: 需要Cat5e/Cat6e屏蔽式双绞线(STP)电缆才能符合欧洲法规EMC标准。
最大距离	100 米 (330 英尺)
以太网	10BASE-T/100BASE-TX、自动侦测、半/全双工
端子连接器	RJ45, 凸型
高功率 PoE	对于含附带照明灯的型号: 请使用博世出售的95 W 中跨。 对于不含照明灯的型号: 请使用博世出售的60 W 中跨, 或符合IEEE 802.3at、4类标准的中跨。

注: 有关电缆捆绑要求和限制, 请查阅美国国家电工标准(NEC)或其他地区标准。

8.4 摄像机连接

摄像机的所有电气和数据连接都是从摄像机底座的连接器建立的。



图片 8.1: MIC7000 连接器

	说明	导线颜色
1	RJ45 (Cat5e/Cat6e)连接器 (凸型) (支持高功率 PoE), 适用于电源供应和博世的高功率 PoE 中跨型号或VJC-7000-90之间的通信	
2	24 VAC电源线 (24线规) 至VG4-A-PSU1或VG4-A-PSU2 (如果不使用PoE网络)	线路(L) = 黑色 中性(N) = 白色
3	具有连接接头的机箱 (地线) 接地导线 (18线规)	绿色
4	用于与MIC-ALM-WAS-24通信的RS-485连接	+ = 紫色 - = 黄色 GND = 棕色
5	摄像机底座的防水线夹	
6	RJ45耦合器 (凹型至凹型)	

*有关更多信息, 请参阅安装手册 *电源装置 (AUTODOME VG5-和MIC IP摄像机型号)* (随附在VG4-A-PSU1和VG4-A-PSU2中)。

注：如果您将MIC摄像机直接安装到安装表面（而非MIC DCA或MIC墙壁安装支架），博世建议使用适合您的摄像机型号的连接器套件保护连接，防止受到湿气和灰尘颗粒侵蚀。每个套件均提供用于连接多达5台MIC摄像机的组件。

MIC-IP67-5PK MIC7000 IP67连接器套件

注：PoE连接不能连接到暴露的（外部设施）网络。

8.5 将摄像机连接到网络。

注：Cat5e/Cat6e电缆的总长度必须小于摄像机和接线盒系统之间的距离，即100米（328英尺）。

1. 根据您的IP网络的电源，建立合适的网络连接：

- 如果使用高功率PoE**中跨**电源：
 - a. 将标准以太网电缆（Cat5e/Cat6e屏蔽式双绞线(STP)）的一端连接到摄像机的RJ45连接器。
 - b. 将以太网电缆的另一端连接到中跨上的DATA + POWER OUT端口。**注：**您必须将电缆两端接地！
 - c. 将标准以太网电缆从中跨设备的DATA端口连接到局域网(LAN)。
- 如果**不使用**高功率PoE：将标准以太网电缆从摄像机的RJ45连接器连接到局域网(LAN)。
- 如果**不使用PoE且直接连接到**计算机、DVR/NVR或其他相关网络设备：在摄像机的RJ45连接器和网络设备之间连接标准以太网电缆或**交叉**以太网电缆。**注：**您必须将电缆两端接地！

2. 如果适用，请将24 VAC导线连接到电源。

3. 如果适用，请将RS-485导线连接到MIC-ALM-WAS-24（可选）。

4. 使用已提供的螺丝或合适的用户提供的紧固件，将绿色接地线（上图中的项目1）从摄像机连接到安装表面上的接地连接。

9

典型的系统配置

9.1

具有高功率PoE中跨的典型IP配置 (无I/O连接)

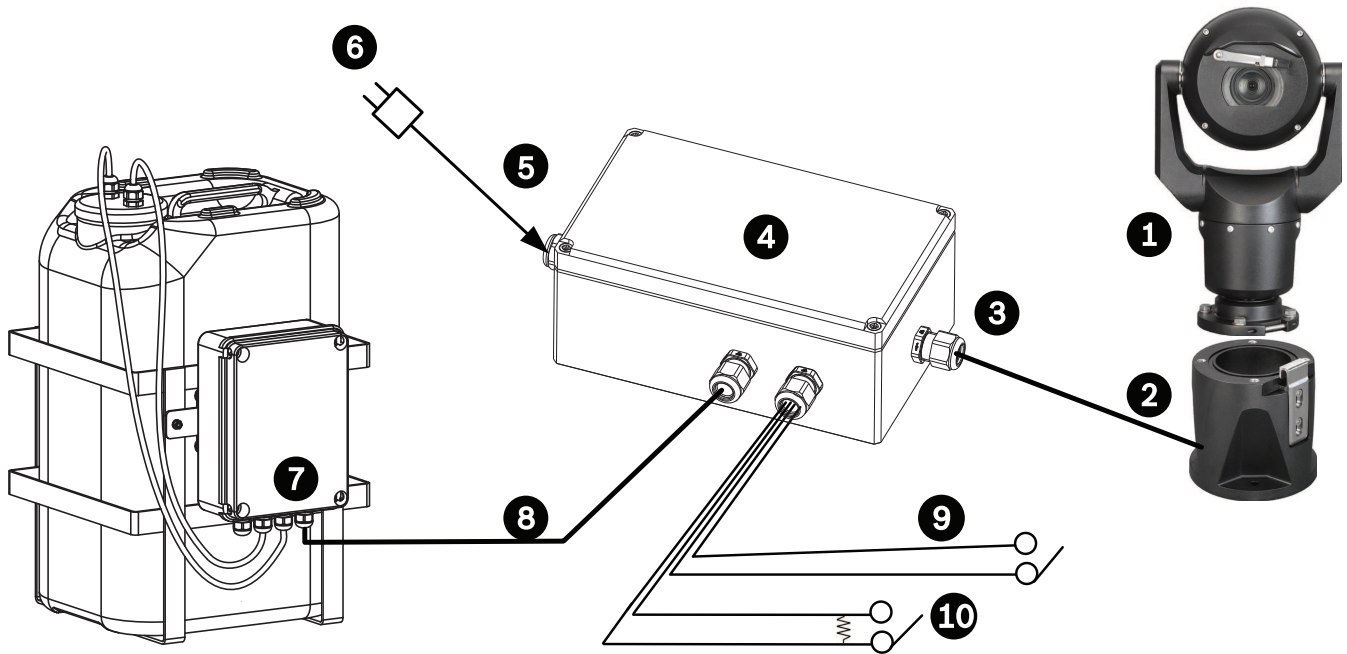


图片 9.1: 具有高功率PoE中跨的典型IP配置 (无I/O连接)

1	MIC7000或MIC IP starlight 7000i摄像机
2	MIC 铰链式 DCA (MIC-DCA-Hx)
3	高功率 PoE (网络) 电缆 (Cat5e/Cat6e) (用户提供) , 连接摄像机与高功率PoE中跨
4	95 W 中跨 (NPD-9501A) 或 60 W 中跨 (NPD-6001A)
5	纯数据IP电缆 (Cat5e/Cat6e) (用户提供) , 连接中跨与接线盒网络

注 : Cat5e/Cat6e电缆的总长度必须小于摄像机和接线盒系统之间的距离 , 即100米 (328英尺) 。

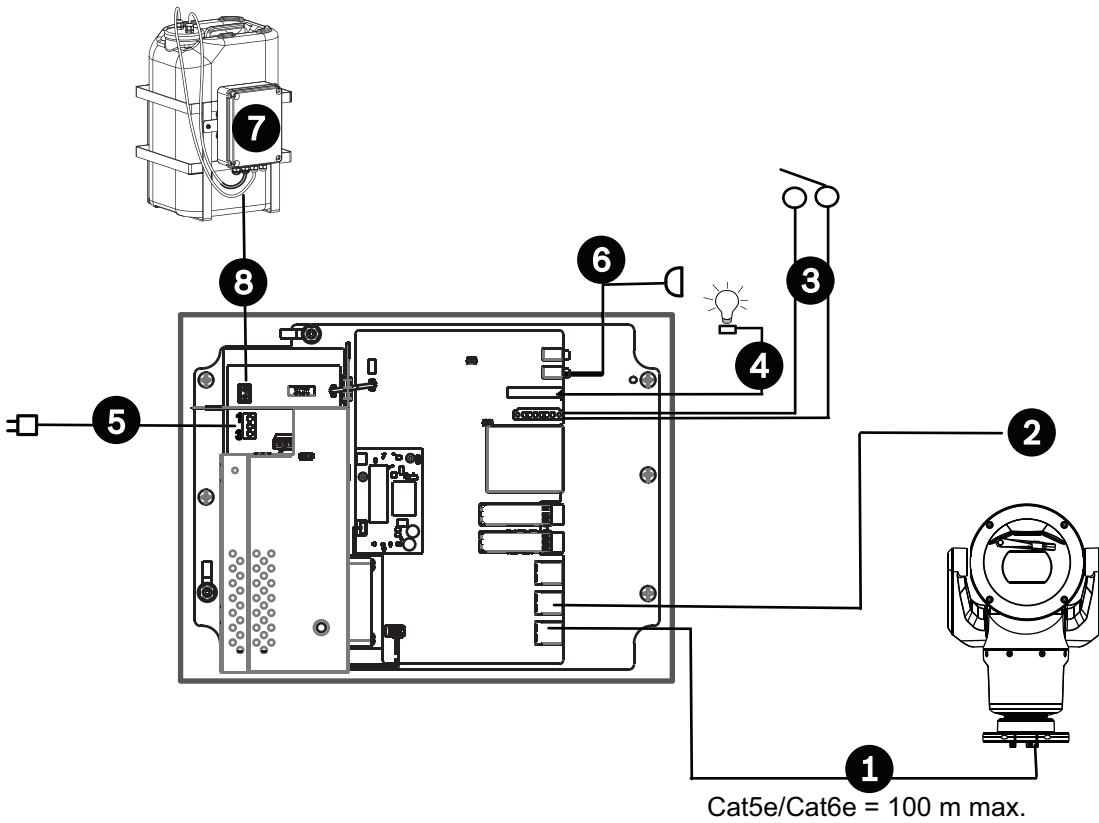
9.2 具有 MIC-ALM-WAS-24 的典型配置



图片 9.2: MIC-ALM-WAS-24的典型配置

1	MIC7000摄像机	6	24 VAC电源组, 1A, 50/60 Hz (用户提供)
2	MIC 铰链式 DCA (MIC-DCA-Hx)	7	清洗器泵附件
3	RS-485电缆, 3芯 (用户提供)	8	清洗器控件的接口电缆 (用户提供)
4	MIC-ALM-WAS-24外壳	9	报警输入/输出接口电缆 (用户提供)
5	适用于MIC-ALM-WAS-24的24 VAC (用户提供) 的接口电缆	10	受监测报警的监控的常开开关 (用户提供)

9.3 具有VJC-7000-90的典型IP配置



图片 9.3: VIDEOJET connect 7000的基本配置

1	博世摄像机和VIDEOJET connect 7000上标记为PoE的端口之间的以太网（网络）电缆(Cat5e/Cat6e)（用户提供）
2	连接至接线盒网络的纯数据 IP 电缆 (Cat5e/Cat6e) 注意： 连接至接线盒的电缆也可以是来自两个 SFP 插槽之一的光纤电缆。
3	报警输入/输出接口电缆（用户提供）
4	报警输出电缆（用户提供）
5	120/230 VAC , 50/60 Hz
6	音频输入接口电缆（用户提供）
7	外部清洗器泵（用户提供）
8	清洗器输出，2芯（用户提供）

注： Cat5e/Cat6e电缆的总长度必须小于摄像机和接线盒系统之间的距离，即100米（328英尺）。

10

照明/刮水器

**注意!**

照明灯字段仅在照明灯连接到MIC7000摄像机时可用。

照明 (红外和白光) 的默认强度为33%。

红外模式

选择合适的红外模式来控制红外照明灯：

- **开** - 此模式将开启照明灯。在您选择其他模式之前，照明灯将持续亮起。在此模式下，摄像机在低光照级别时可提供较高品质的图像。
- **关** - 此模式将关闭照明灯。
- **自动** - 此模式将在低照度场景下 (例如夜间) 开启照明灯，并在具有强光照射的场景下 (例如晴朗的白天) 关闭照明灯。
- **自动 (仅已转换)** -

红外操作范围

为红外照明灯选择合适的工作范围：

- 1x到30x (默认)
- 5x到30x
- 10x到30x
- 20x到30x

最大红外强度

选择红外(IR)光的最大强度百分比 (从0到100)。默认值为33。

无白光

选择**开**可禁用字段**白光照明灯**。**白光照明灯**字段中的选项会被禁用。

选择**关**选项可启用字段**白光照明灯**。

白光照明灯

选择**开**可开启**白光照明灯**。

选择**关**可关闭**白光照明灯**。

白光强度

选择白光强度。

注：只有在白光照明灯处于**开**状态时，此字段才处于活动状态。

白光超时

选择**开**可为白光功能启用超时。

选择**关**可禁用超时。

在白光灯亮起并闲置一段时间后，超时会关闭白光，以帮助保持该LED的使用寿命。

白光超时【分钟】

选择分钟数 (从1至30)，一旦激活此功能，白光将在此设定的分钟数后熄灭。

照明灯补偿

选择**自动**可将摄像机配置为自动补偿照明灯。

选择**关**可关闭照明灯补偿。

刮水器

控制 MIC 摄像机的刮水器。选项包括：

- **关**：关闭刮水器。

- 开：刮水器会持续刮水，直到您手动禁用为止或直到它已开启五分钟为止（在此时间后，摄像机会自动停止刮水器）。
- 间歇：刮水两次，然后停止。每隔 15 秒钟，此循环就会重复一次，直到用户在此字段中选择另一个选项。
- 一次动作：刮水五次，然后关闭。

刮水器/清洗器

单击“开始”以启动刮水器/清洗器。单击“停止”以停止刮水器/清洗器。

11 维护

清洁 – 在清洁之前，请将设备断电。通常，使用干布足以清洁装置，但也可以使用不带绒毛的湿布。请勿使用液体清洁剂或喷雾清洁剂。

注：请勿使用14 psi以上的水压清洗装置。

没有用户可维修的部件

除了外部刮水器刷之外，设备不包含用户可维修的部件。要维护和维修设备，请与当地的博世维修中心联系。如果设备发生故障，您应该将其从场地卸下以进行维修。

现场检查

我们建议您在现场每 6 个月检查一次设备，检查安装螺栓的紧密度和牢固性以及检查是否出现物理损坏的迹象。此设备的检查应该仅由经过适当培训的人员根据适用的实用守则（例如，EN 60097-17）来执行。

有关具有照明灯的摄像机的信息

此部分中的文本仅适用于具有可选的照明灯附件的摄像机。

当维修设备时，请断开设备的电源，避免可能的眼睛接触。如果无法断开设备的电源，则使用相应的屏蔽以阻塞 LED 阵列或佩戴适当的眼睛保护装置。

卸下照明灯

如果您因为照明灯损坏或故障而必须卸下照明灯，执行以下步骤：

1. 卸下三(3)个M4六角螺丝。
2. 安装检修孔塞（它可能存储在MIC-DCA或墙壁安装附件的检修孔；如果没有，请参见以下注意事项）。


注：如果您没有检修孔塞，则在请求和收到博世的新检修孔塞之前，**不要卸下照明灯**。

12 停止使用

12.1 转让

本装置应与本安装指南一并交付。

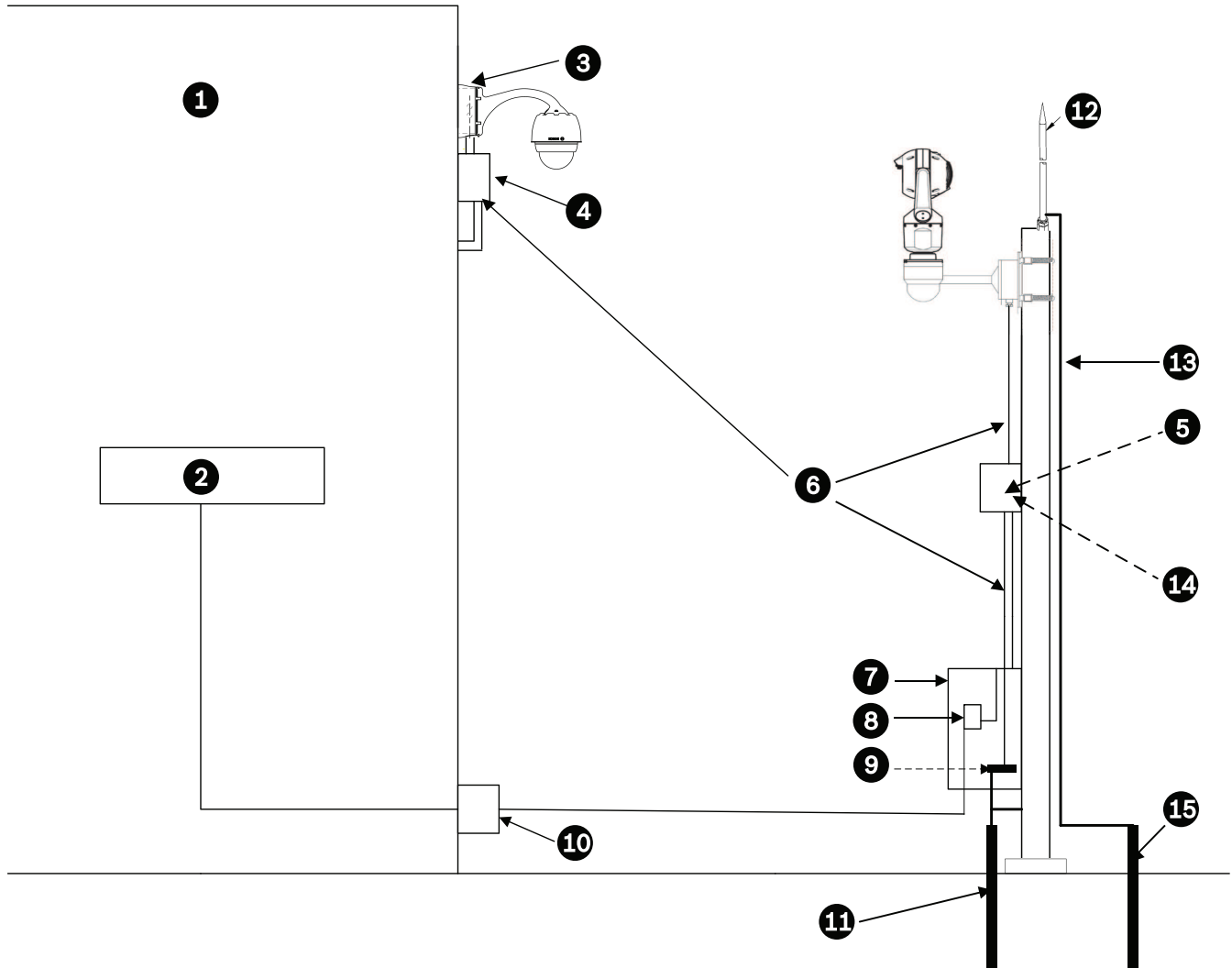
12.2 回收处理

	<p>回收处理</p> <p>博世产品采用高品质的材料和组件进行开发和制造，可以回收利用。</p> <p>此符号表示在电子和电气设备达到其使用寿命期限时，应与生活垃圾分开处理。</p> <p>在欧盟，已经有独立的收集机构来处理废旧的电气和电子产品。请在您当地的公共废物收集点或回收中心处理这些设备。</p>
---	--

13 附录

13.1 室外安装的最佳实践

室外安装的摄像机容易受到电涌和雷电的影响。在安装室外摄像机时，请始终包括防电涌和防雷装置。下图说明了有关在室外安装带防电涌和防雷装置的IP PTZ摄像机 (AUTODOME和MIC) 的正确配置。请注意，该插图未显示AUTODOME和MIC摄像机的所有型号。



图片 13.1: 带适当的防电涌/防雷装置的正确室外安装

1	室内主要建筑	2	网络设备
3	将摄像机电源的接地线连接到建筑物的接地线。	4	电涌保护
5	将摄像机的接地线连接到电涌保护装置的接地线。	6	安装Cat5e/Cat6以太网 (屏蔽双绞线 (STP)) 电缆。将电缆穿过接地金属导管。
7	设备外壳	8	与室外高功率PoE兼容的中跨
9	将汇流条连接到设备接地电极。	10	与室外高功率PoE兼容的电涌保护装置, 可保护室内设备
11	设备接地电极	12	避雷针

13	引下线；请参阅NFPA 780，1类和2类。	14	尽可能将与室外高功率PoE兼容的电涌保护装置安装到离摄像机近的位置。连接到设备接地电极。
15	避雷针接地电极		

13.2 错误代码

在某些条件下，MIC摄像机将在视频图像上显示状态代码。下表标识了状态代码及其说明，以及用于解析条件的建议操作。

大多数状态代码将显示在OSD上，直到您予以确认。用星号(**)标识的代码将显示约10秒，然后自动消失。

要清除OSD中的状态代码，请发送适当的确认命令。如有必要，请参阅Video Management System软件中的操作说明，以了解有关发出确认命令的信息，或参阅MIC摄像机用户手册中的相应部分，以了解有关发出“AUX OFF 65”命令的详细信息。

状态代码	描述	建议的操作 (由合格的维修技师完成)
2	外部PoE设备的容量不足，无法支持摄像机的窗口除霜器的运行。 注： 仅限MIC IP fusion 9000i。	可能已将输出功率不足的错误类型的PoE (例如，基于IEEE 802.3af的PoE) 连接到摄像机。*
3	外部PoE设备的容量不足，无法支持摄像机的内部加热器的运行。	可能已将输出功率不足的错误类型的PoE+或PoE++ (例如，基于IEEE 802.3af或IEEE 802.3at的PoE+或PoE++) 连接到摄像机。*
4	外部PoE设备的容量不足，无法支持摄像机的窗口除霜器的运行。 注： 仅限MIC IP fusion 9000i。	可能已将输出功率不足的错误类型的PoE+或PoE++ (例如，基于IEEE 802.3af或IEEE 802.3at的PoE+或PoE++) 连接到摄像机。*
5	在使用冗余电源运行时，摄像机检测到外部高功率PoE电源提供的电压不足。	<ol style="list-style-type: none"> 1.验证高功率PoE电源(中跨或交换机)是否能提供95 W的输出功率。 2.验证Cat5e/Cat6e网络电缆的长度是否未超过最大长度100米。 3.如果使用95W高功率PoE中跨(NPD-9501A)，请验证两个LED指示灯是否都为绿色。如果不是这样，请参阅中跨安装手册的“故障排除”部分。
6	在使用冗余电源运行时，摄像机检测到外部24 VAC电源提供的电压不足。	<ol style="list-style-type: none"> 1.验证24 VAC电源是否能向摄像机提供至少4.0 A的电流。 2.验证电源线的线规是否足以满足电源和摄像机之间的距离，并验证输送到摄像机的用户电缆的电压是否介于21 VAC和30 VAC之间。
7	摄像机可以在环境温度低于摄像机规格的环境中工作。	<ol style="list-style-type: none"> 1.验证环境温度是否不低于-40 °C (-40 °F)。 2.查看摄像机的诊断日志(可从服务菜单进行访问)中是否有与内部加热器的运行有关的错误。 注：可见光摄像机镜头的电动变焦和对焦功能将被禁用，直到摄像机在指定的温度范围内工作。
8	摄像机可以在环境温度高于摄像机规格的环境中工作。	<ol style="list-style-type: none"> 1.验证环境温度是否不高于+65 °C (+149 °F)。 2.查看摄像机的诊断日志(可从服务菜单进行访问)中是否有与内部风扇的运行有关的错误。 3.增加可选的遮阳罩附件以减少阳光照射导致的内部加热。

状态代码	描述	建议的操作 (由合格的维修技师完成)
9	摄像机一直受到强烈撞击。摄像机可能存在机械损伤。	<ol style="list-style-type: none"> 1. 验证机械部件 (例如轆臂和平移机体) 是否完好。 2. 验证外部紧固件是否完好/牢固。必要时拧紧。 3. 如果存在明显损坏, 请停止使用摄像机并与最近的 Bosch Security Systems 服务中心联系。 4. 如果没有明显损坏, 请关闭摄像机电源, 再开启电源, 然后评估运行性能。如果摄像机未按预期运行, 请与最近的 Bosch Security Systems 服务中心联系。
10	摄像机检测到防护罩内湿度高。防护罩密封件的完整性可能已降低。	<ol style="list-style-type: none"> 1. 检查窗口是否有裂缝或窗口边缘附近是否有明显损伤。 2. 验证外部紧固件是否完好/牢固。必要时拧紧。 3. 验证倾斜头、平移机体和轆臂接头周围的机械密封件是否完好。 4. 如果密封件受损明显, 请与最近的 Bosch Security Systems 服务中心联系。 5. 如果未发现明显损伤, 请关闭摄像机电源然后再开启。如果该状态代码重新出现, 请与最近的 Bosch Security Systems 服务中心联系。
11	障碍物导致刮水器停止运行。	<ol style="list-style-type: none"> 1. 清除任何明显阻碍刮水器运行的物体。 2. 如果阻碍来自于冰雪堆积物, 请查看摄像机的诊断日志 (可从服务菜单进行访问) 中是否有与内部加热器 (对于 MIC IP fusion 9000i, 为窗口除霜器) 的运行有关的错误。如果可能, 垂直转动摄像机, 以使前面板垂直朝上。(在此位置, 摄像机产生的热量将帮助融化前面板区域堆积的冰雪。) 3. 如果阻碍来自严重的冰雪堆积物, 请暂时不要运行刮水器, 直到堆积的冰雪在内部加热器和上升的环境温度的共同作用下融化。
12	设定的左水平转动限制和右水平转动限制太接近。	重新配置一个摄像机停止限制或另一个摄像机停止限制以将限制停止位之间的距离增加至至少 10°。
13**	由于对焦活动过多, 已关闭自动对焦功能。	<ol style="list-style-type: none"> 1. 如果可行, 可以增加场景中的亮度以使对焦功能停止“搜索”。 2. 在手动模式或单键模式下使用对焦功能。
14**	已在未存储刮水器预置位的情况下尝试运行刮水器。	配置刮水器预置位。如有必要, 请参阅用户手册中的子章节“使用刮水器/清洗器 (博世 AUX/预置位命令)”, 以了解有关配置刮水器功能的详细信息。
15	已尝试移动到与备用功能对应的预置位, 因此它不再与位置关联。	<ol style="list-style-type: none"> 1. 为所需位置选择/配置另一个预置位编号。 2. 重新配置预置位分配, 使此编号不再与备用功能关联。请参阅用户手册中的分章“预置位映射”以了解有关重新映射预置位的详细信息。

状态代码	描述	建议的操作 (由合格的维修技师完成)
16**	电动变焦功能已编程为在回放巡视路线中以高使用率级别运行。这样的高使用率可能导致变焦马达过早磨损。	重新配置摄像机以将录像期间的变焦活动减至30%以下。
17	障碍物已导致马达停止运行。	<ol style="list-style-type: none"> 1. 去除任何阻碍摄像机水平转动/垂直转动功能运行的可见物体。 2. 如果阻碍来自于冰雪堆积物, 请查看摄像机的诊断日志(可从服务菜单进行访问)中是否有与内部加热器(对于MIC IP fusion 9000i, 为窗口除霜器)的运行有关的错误。如果日志记录了加热器或除霜器故障, 请与最近的Bosch Security Systems服务中心联系。 3. 如果运行因过量的冰雪堆积物导致受阻, 请暂时避免运行摄像机的水平转动/垂直转动功能, 直到堆积的冰雪在内部加热器和上升的环境温度的共同作用下融化。
18**	在使用冗余电源运行时, 摄像机检测到外部高功率PoE电源的功率损失。	<ol style="list-style-type: none"> 1. 验证外部高功率PoE电源的运行状态。 2. 验证电源和摄像机之间的电气连接的完整性。
19**	在使用冗余电源运行时, 摄像机检测到外部24 VAC电源的功率损失。	<ol style="list-style-type: none"> 1. 验证外部24 VAC电源的运行状态。 2. 验证电源和摄像机之间的电气连接的完整性。
20	摄像机已配置为使用“硬性水平转动限制”(HPL)功能, 并且已在禁止区域中处于水平转动位置时通电。	<p>临时删除一个硬性水平转动限制(如PTZ设置中所述)、在禁止区域外水平转动摄像机, 然后恢复该硬性水平转动限制。</p> <p>重新启动摄像机, 方法是关闭摄像机电源然后再开启, 或单击摄像机的网页浏览器(配置 > 摄像机 > 安装程序菜单 > 重新启动设备)中的重新启动按钮。</p> <p>注: 如果水平转动仅在一个方向受阻, 而在其他方向正常进行(就像在摄像机靠近HPL时一样), 则不会显示状态代码。</p>
21	照明灯错误: 红外	<p>重新启动摄像机, 方法是关闭摄像机电源然后再开启, 或单击摄像机的网页浏览器(配置 > 摄像机 > 安装程序菜单 > 重新启动设备)中的重新启动按钮。</p> <p>如果此操作未解决该问题, 请与最近的Bosch Security Systems服务中心联系。服务中心可能请求提供摄像机的诊断日志(可从服务菜单进行访问)中的信息。</p>
23	发生内部错误。 (在摄像机的恢复过程中, 光学视频屏幕将变为蓝色1或2秒。)	<p>如果此问题开始定期出现, 请执行以下操作:</p> <ol style="list-style-type: none"> 1. 验证摄像机的电源是否未出现过掉电情况。 2. 验证摄像机的接地电缆是否已按之前的说明进行连接。 <p>如果这些操作未解决此问题, 请与最近的Bosch Security Systems服务中心联系。</p>

**小心!**

如果您选择不将开关或中跨与合适的电源设备(PSE)芯片搭配使用，则MIC摄像机不会将PoE视为合规，并且摄像机固件可能禁用部分或全部功能。

13.3**AUX命令**

AUX	功能	命令	描述
1	开/关	无限制自动水平转动 (连续)	
2	开/关	在限制之间自动水平转动	
7	开/关	运行自定义预置位巡视路线	
8	开/关	运行预置位巡视路线	
18	开/关	启用自动翻转	
20	开/关	逆光补偿(BLC)	
40	开/关	恢复摄像机的工厂默认设置	
43	开/关	自动增益控制(AGC)	
50	开/关	回放A，连续	
51	开/关	回放A，单次	
52	开/关	回放B，持续	
53	开/关	回放B，单次	
57	开/关	夜晚模式红外滤镜输入/输出	
60	开/关	屏显(OSD)	
61	开/关	不需要预设和扇区字幕摄像机块覆盖区VDSK	
66	开/关	显示软件版本	
67	开/关	红外对焦校正	
75	开/关	一行摄像机字幕	
76	开/关	两行摄像机字幕	
77	开/关	OSD摄像机字幕颜色	
78	开/关	智能跟踪(I-Tracking)	
80	开/关	数字变焦锁定	
86	开/关	扇区隐藏	
87	开/关	隐私遮挡	
88	开/关	比例速度	
94	开/-	重新校准方位角指南针	
95	开/关	方位角/高度显示	
96	开/关	指南针显示	

AUX	功能	命令	描述
100	开/关	录制巡视路线A	
101	开/关	录制巡视路线B	
102	开/关	刮水器打开/关闭 (连续)	
103	开/关	刮水器打开/关闭 (间歇)	
104	开/关	刮水器打开/关闭 (一次动作)	
105	开/关	清洗/刮水打开/关闭	
121	开/关	左硬性水平转动限制	
122	开/关	右硬性水平转动限制	
123	开/关	清除硬性水平转动限制	
606	开/关	电源模式	
700	开/关	比例速度控制调整	Aux开启 (重复输入) , 可在不断升高的速度“超慢”、“慢”、“中”和“快”之间循环。 Aux关闭, 可通过相同的设置降低速度。
804	开/关	遮挡校准过程	
908		移动过程中增加隐私遮挡大小	
1-256	设置/-	预置位编程	
1-256	-/预定位	预置位调用	

以下命令特定于MIC7000型号, 包括MIC IP starlight 7000i。

AUX	功能	命令	描述
54	开/关	红外模式	AUX开启会将红外设置为“自动”。 AUX关闭会将红外设置为“关”。 仅适用于。
57	开/关	夜晚模式红外滤镜输入/输出	
68	开/关	白光照明	

Bosch Security Systems B.V.

Torenallee 49

5617 BA Eindhoven

Netherlands

www.boschsecurity.com

© Bosch Security Systems B.V., 2017