



MIC IP starlight 7000i

MIC-7502-Z30B | MIC-7502-Z30W | MIC-7502-Z30G



BOSCH

zh-TW 使用手冊

目錄

1	安全性	4
1.1	關於本手冊	4
1.2	法律資訊	4
1.3	安全性預防措施	4
1.4	重要安全性說明	5
1.5	重要通知	6
1.6	客戶支援與服務	9
2	拆解包裝	10
2.1	零件清單 - 攝影機	10
2.2	額外工具	10
3	產品說明	11
4	安裝概觀	12
5	在裝運箱內進行設置程式設計	13
6	臨時桌面立架的設置程式設計	14
7	安裝	15
7.1	安裝位置選項	15
7.2	安裝方向選項	15
7.3	安裝托架選項與配件	18
7.4	將攝影機傾斜	21
8	連線	26
8.1	關於攝影機電源和控制功能	26
8.2	電源選項	26
8.3	乙太網路連線	26
8.4	攝影機連線	27
8.5	將攝影機連線至網路	28
9	典型的系統設置	29
9.1	高供電 PoE 中跨設備的典型 IP 設置 (無 I/O 連線)	29
9.2	MIC-ALM-WAS-24 的典型設置	30
9.3	VJC-7000-90 的典型 IP 設置	31
10	光源/雨刷	32
11	維護	34
12	停止使用	35
12.1	轉手	35
12.2	棄置	35
13	附錄	36
13.1	室外安裝的最佳作法	36
13.2	錯誤碼	38
13.3	輔助指令	41

1 安全性

1.1 關於本手冊

本手冊經過謹慎編纂，包含已仔細驗證的資訊。本手冊內文列印完整並且正確。由於產品持續開發，因此手冊的內容可能會變更，恕不另行通知。Bosch Security Systems 對於手冊及所述產品之間的錯誤、不完整或不一致而直接或間接導致的損失概不負任何責任。

1.2 法律資訊

版權

本手冊為 Bosch Security Systems, Inc. 的智慧財產，且受著作權法保護。保留所有權利。

商標

本文件中使用的所有硬體和軟體產品名稱可能為註冊商標，必須視為註冊商標。

1.3 安全性預防措施

本手冊使用下列符號和標記提請注意特殊情況：



危險!

高度風險：本符號表示迫在眉睫的危險情況，例如產品內的「危險電壓」。如未能避免，將導致觸電、受重傷或死亡。



警告!

中度風險：表示具有潛在危險的情況。如未能避免，可能導致輕度或中度受傷。



告誡!

低度風險：表示具有潛在危險的情況。如未能避免，可能導致財產損失或裝置損壞之風險。



注意!

本符號表示與人身或財產安全直接或間接相關之資訊或公司政策。

1.4 重要安全性說明

請閱讀、遵循及保留下列所有安全性說明。請留意裝置與操作說明的所有警示，再操作裝置。



告誡!

為了降低觸電風險，安裝裝置時，請中斷電源。



告誡!

安裝必須由合格的人員進行，並符合 ANSI/NFPA 70 (國家電氣法規 (National Electrical Code[®], (NEC))、加拿大電氣規則 Part I (亦稱為 CE 規則或 CSA C22.1)，以及所有適用的本地法規。Bosch Security Systems, Inc. 對於安裝不正確或安裝不當造成的任何損壞或損失，概不負責。



警告!

遵照 NEC、ANSI/NFPA70 (若安裝於美國)、加拿大電氣規則 Part I CSA C22.1 (若安裝於加拿大) 和各國當地法規來安裝外部互連電纜。採用 20 A、2-Pole 斷路器或分支等級斷路器為安裝於建築物的必要部分。必須採用可立即使用的 2-Pole 斷電裝置，接點分離需至少 3 公釐。



警告!

外部接線的佈線必須透過永久接地金屬導管完成。



警告!

攝影機必須直接並永久地安裝到不可燃的表面。

- 請勿直立放置傾斜式 (45°) 攝影機，如此可能很容易翻倒。請將傾斜的攝影機靠其側邊放置。
- 請不要打開攝影機裝置。否則保固將會失效。

使用安全性預防措施常識，特別是在組件的任何部件脫落和掉落時可能有受傷危險的情況下。Bosch 建議使用使用鉸鍊式 DCA，如此可讓安裝人員將 MIC 攝影機先暫時「懸掛」在 DCA 上連接電力，然後再使用螺栓將攝影機固定 DCA 上。

- 請確定裝置盒適當接地。如果產品有遭受雷擊的危險，請確保接地連接正確連接到裝置底座的安裝位置。
- 請勿將攝影機對準太陽。Bosch Security Systems 對於攝影機直接對準太陽而造成的任何損壞概不負責。
- 運送之前，請向攝影機供電並旋轉球體，使窗口朝向底座。如此在運輸過程中，將有助於保護雨刷和窗口。



警告!

請勿手動反向驅動攝影機

MIC 攝影機中使用的馬達/齒輪頭組合設計，在供電操作期間可讓攝影機順暢地平移/傾斜移動。在任何情況下，齒輪頭都不是專門針對手動「反向驅動」而設計。

雖然或許可能適用於未供電的裝置，但不保證在每個裝置上都可以進行「反向驅動」。部分裝置甚至可能會進入「鎖定」機械狀態。

如果攝影機遭到「鎖定」，只要向攝影機供電即可。攝影機의 平移/傾斜功能現在應該會正常運作。

**警告!****移動中的零件!**

移動中的零件可能會導致受傷的危險，因此，裝置應該安裝成只能由技術人員/安裝人員存取。

**注意!**

在室外使用攝影機或在室外為網路線佈線時，請務必使用屏蔽式雙絞線 (STP) 連接纜線和屏蔽式 RJ45 網路線接頭。

在網路線與電氣主電源線並聯，或大電感性負載 (例如馬達或接點) 靠近攝影機或其纜線等室內嚴苛的電氣環境下，請務必使用屏蔽式纜線/接頭。

**注意!**

Bosch 建議使用突波/雷擊保護裝置 (來自本機) 保護網路線與電源線，以及攝影機安裝場地。請參閱 NFPA 780、Class 1 & 2、UL96A 或您國家/地區適用的同等法規，以及當地建築法規。亦請參閱每個裝置 (纜線進入建築物、中跨設備和攝影機的突波防護裝置) 的安裝說明。

1.5

重要通知

For use in China: CHINA ROHS DISCLOSURE TABLE

Moving cameras

Hazardous substance table according to SJ/T 11364-2014						
	Pb (Pb)	Hg (Hg)	Cd (Cd)	Cr 6+ (Cr 6+)	PBB (PBB)	PBDE (PBDE)
Housing & enclosures	X	O	O	O	O	O
PCBA with connectors	X	O	X	O	O	O
Cable assemblies	O	O	O	O	O	O
Image sensor assembly	X	O	X	O	O	O
Lens assembly	X	O	X	O	O	O
PT Motor control assembly	X	O	X	O	O	O
Fan assembly	X	O	X	O	O	O
This table was created according to the provisions of SJ/T 11364						
O: The content of such hazardous substance in all homogeneous materials of such component is below the limit defined in GB/T 26572						
X: The content of such hazardous substance in a certain homogeneous material is above the limit defined in GB/T 26572						

The manufacturing datecodes of the products are explained in:

<http://www.boschsecurity.com/datecodes/>

**注意!**

此裝置僅適用於公共區域。

美國聯邦法嚴格禁止秘密錄製談話內容。



配件 - 請勿將此裝置放置在不穩定的立架、三腳架、托架或掛架上。裝置可能會掉落，造成嚴重傷害和/或裝置嚴重損壞。僅限使用製造商指定的架設解決方案。使用推車時，請小心移動推車和裝置，以避免因翻倒而造成傷害。緊急停止、用力過度或表面不平坦都可能導致推車和裝置翻倒。請根據安裝說明安裝裝置。

控制功能的調整 - 僅限調整操作說明所指定的控制功能。不當調整其他控制功能可能會損壞裝置。

全極電源開關 - 在建築物電力裝置採用全極電源開關，且接點至少分離 3 公釐。如果攝影機需要維修，請使用此全極電源開關做為主電源中斷裝置，來關閉裝置的電壓。

攝影機訊號 - 根據 *NEC800 (CEC 第 60 款)*，如果攝影機訊號超過 140 英尺，請使用主要防護裝置保護纜線。

環境聲明 - Bosch 全力支持環境保護。此裝置盡可能以尊重環境的方式設計。

靜電敏感裝置 - 處理攝影機時，請使用適當的 ESD 安全性預防措施，以避免靜電放電。

保險絲額定值 - 對於裝置的安全性防護，分支電路保護必須採用 16A 的最大保險絲額定值才保險。而且必須符合 *NEC800 (CEC 第 60 款)*。

接地：

- 只有在此裝置將其接地端子正確連接到地源之後，才能將室外設備連接到裝置的輸入。
- 中斷接地端子之前，請先中斷裝置的輸入接頭與室外設備的連接。
- 對於連接至此裝置的任何室外裝置，請遵循適當的安全性預防措施，例如接地。

僅限美國機型 - 美國國家電氣法規 (*National Electrical Code*) *ANSI/NFPA No.70* 的 *第 810 條*，針對架設和支撐結構的正確接地、接地導線尺寸、放電裝置的位置、接地電極的連接，以及接地電極的需求提供了相關資訊。

熱源 - 裝置請勿安裝於熱源附近，例如散熱器、暖氣或其他生熱設備 (包括擴大機)。

移動 - 移動裝置之前，請同時中斷 24 VAC 連接和乙太網路線連接 (如果使用 PoE)。

室外訊號 - 室外安裝的訊號 (特別是關於電源和避雷針之間的時間隙以及瞬態保護方面) 必須符合 *NEC725* 和 *NEC800 (CEC 規則 16-224 與 CEC 第 60 款)*。

如需有關室外安裝詳細資訊，請參閱手冊的「*室外安裝的最佳作法*，*頁面 36*」一節。

永久連接的設備 - 在建築物安裝配線中，採用可立即使用的斷電裝置。

電線 - 請勿將攝影機置於高架電線、電力電路，或是可能接觸這類電線、電路或燈具所在電子燈具的附近。

需維修的損壞 - 每當裝置發生損壞時，請將裝置從主要 AC 電源拔除，並將維修工作交由合格維修人員負責，例如下列裝置：

- 電源線受損；
- 物體掉在裝置上；
- 裝置掉落或其機殼損壞；
- 使用者正確遵循操作說明時，裝置未正常運作。

維修 - 請勿嘗試自行維修此裝置。維修工作請交由合格維修人員負責。

此裝置不含任何使用者可自行維修的零件。



注意!

這是 **Class A** 產品。在國內環境中，本產品可能會導致無線電干擾，在這種情況下，使用者可能需要採取適當的措施。



注意!

Ce produit est un appareil de **Classe A**. Son utilisation dans une zone résidentielle risque de provoquer des interférences. Le cas échéant, l'utilisateur devra prendre les mesures nécessaires pour y remédier.

FCC 與 ICES 資訊

(僅限美國和加拿大機型)

此裝置符合 FCC 規則第 15 章規定。操作符合以下條件：

- 此裝置可能不會造成有害干擾，且
- 此裝置必須接受任何收到的干擾，包括可能導致意外操作的干擾。

注意：本設備經測試，依據 FCC 規則第 15 章以及加拿大工業部 ICES-003 之規定，符合 **Class A** 數位裝置的限制。這些限制是專為設備在**商業環境**下操作時，針對有害干擾提供適當防護而設計。本設備會產生、使用並散發無線射頻能量，如果未遵照說明手冊安裝使用，無限電通訊可能受到有害干擾。在住宅區內操作本設備可能會造成有害干擾，在這種情況下，使用者需要自行解決干擾。

未經有關合規方明確同意，不得進行有意或無意的修改。任何此類修改都可能導致使用者喪失設備的使用權。若有必要，使用者應該諮詢經銷商或有經驗的無線電/電視技師進行糾正。

使用者可能會發現下列由聯邦通信委員所編寫的小冊子非常實用：如何找出並解決無線電/電視干擾問題。這本小冊子可從 U.S. Government Printing Office, Washington, DC 20402, Stock No. 004-000-00345-4 取得。

Informations FCC et ICES

(modèles utilisés aux États-Unis et au Canada uniquement)

Ce produit est conforme aux normes FCC partie 15. la mise en service est soumise aux deux conditions suivantes :

- cet appareil ne peut pas provoquer d'interférence nuisible et
- cet appareil doit pouvoir tolérer toutes les interférences auxquelles il est soumis, y compris les interférences qui pourraient influencer sur son bon fonctionnement.

AVERTISSEMENT: Suite à différents tests, cet appareil s'est révélé conforme aux exigences imposées aux appareils numériques de **Classe A** en vertu de la section 15 du règlement de la Commission fédérale des communications des États-Unis (FCC). Ces contraintes sont destinées à fournir une protection raisonnable contre les interférences nuisibles quand l'appareil est utilisé dans une **installation commerciale**. Cette appareil génère, utilise et émet de l'énergie de fréquence radio, et peut, en cas d'installation ou d'utilisation non conforme aux instructions, générer des interférences nuisibles aux communications radio. L'utilisation de ce produit dans une zone résidentielle peut provoquer des interférences nuisibles. Le cas échéant, l'utilisateur devra remédier à ces interférences à ses propres frais.

Au besoin, l'utilisateur consultera son revendeur ou un technicien qualifié en radio/télévision, qui procédera à une opération corrective. La brochure suivante, publiée par la Commission fédérale des communications (FCC), peut s'avérer utile : How to Identify and Resolve Radio-TV Interference Problems (Comment identifier et résoudre les problèmes d'interférences de radio et de télévision). Cette brochure est disponible auprès du U.S. Government Printing Office, Washington, DC 20402, États-Unis, sous la référence n° 004-000-00345-4.

1.6 客戶支援與服務

如果此裝置需要維修，請洽您附近的 Bosch Security Systems 服務中心，以獲得退貨和運送說明的授權。

服務中心

美國

電話：800-366-2283 或 585-340-4162

傳真：800-366-1329

電子郵件：cctv.repair@us.bosch.com

客戶服務

電話：888-289-0096

傳真：585-223-9180

電子郵件：security.sales@us.bosch.com

技術支援

電話：800-326-1450

傳真：585-223-3508 或 717-735-6560

電子郵件：technical.support@us.bosch.com

維修中心

電話：585-421-4220

傳真：585-223-9180 或 717-735-6561

電子郵件：security.repair@us.bosch.com

加拿大

電話：514-738-2434

傳真：514-738-8480

歐洲、中東和非洲地區

請聯絡您當地的經銷商或 Bosch 銷售辦事處。使用此連結：

<http://www.boschsecurity.com/startpage/html/europe.htm>

亞太地區

請聯絡您當地的經銷商或 Bosch 銷售辦事處。使用此連結：

http://www.boschsecurity.com/startpage/html/asia_pacific.htm

詳細資訊

如需詳細資訊，請洽您附近的 Bosch Security Systems 據點，或是造訪：www.boschsecurity.com

2 拆解包裝

- 請小心拆解包裝與搬運此設備。請檢查包裝外觀是否有任何可見的損壞。如果商品在運送過程中受損，請立即通知貨運公司。
- 確認商品是否包含下方零件清單所列的所有零件。如果缺少品項，請通知 Bosch Security Systems 銷售人員或客戶服務代表。
- 如果元件受損，請勿使用此產品。請聯繫 Bosch Security Systems，通知商品受損事宜。
- 原廠包裝紙箱為最安全的裝置運輸容器，裝置因維修而退回時，請務必使用原廠包裝紙箱。請將之保留以供未來使用。



告誡!

由於重量的緣故，抬起或移動 MIC 攝影機時，請特別小心。

MIC 包裝經過設計：

- 可讓安裝人員在裝運箱內設置攝影機。
- 可提供臨時的桌面或桌面立架。

2.1 零件清單 - 攝影機

數量	元件
1	MIC IP starlight 7000i 攝影機
1	安全性與拆解包裝指南文件
1	轉動扳鉗 [用於拆卸及安裝托架上蓋以傾斜攝影機，以及在安裝選購的照明燈配件 (另外購買) 時從攝影機鏡頭拆卸檢修孔塞]
1	快速安裝指南
1	底座墊圈
1	RJ45 耦合器 (連接至攝影機的 RJ-45 接頭)
4	MAC 位址 標籤
1	接地螺絲

2.2 額外工具

下表列出安裝 MIC 攝影機或其配件時可能需要的額外工具 (Bosch 未提供)：

1 支十字頭螺絲起子，用於固定攝影機的接地接線片
1 支可調式扳手或套筒扳手組，用於將攝影機底座固定到安裝配件上
若是傾斜式攝影機： 1 支 5 公釐六角頭的扭力扳手 (或 T30 Torx 起子頭)，用於拆卸/安裝托架臂上的螺栓

3 產品說明

MIC IP starlight 7000i 攝影機是先進的 PTZ 監控平台，其設計目的是為了在關鍵任務型應用中提供及早偵測功能。MIC IP starlight 7000i 攝影機具備 starlight 成像技術及絕佳的低光線感光度，所以對於需要強大和高品質成像的應用情境是完美的解決方案。

此攝影機還有 30 倍光學變焦 (12 倍數位變焦) 和彈性、可選取區域的安裝方向 (直立、倒置或傾斜)，可達到完美的視界。

安裝在彈簧臂上持久耐用的矽質雨刷片是所有 MIC 攝影機的標準配備。

下表可識別 MIC 攝影機的選購配件。如需詳細資訊，請參閱每個配件的資料表。有些配件可能無法在所有地區使用。

配件	說明	配件	說明
MIC-DCA-H - MIC-DCA-HB - MIC-DCA-HW - MIC-DCA-HG - MIC-DCA-HBA - MIC-DCA-HWA - MIC-DCA-HGA	鉸鍊式深線管轉接頭 黑色 白色 灰色 黑色，含 M25 至 ¾ 吋轉接頭 白色，含 M25 至 ¾ 吋轉接頭 灰色，含 M25 至 ¾ 吋轉接頭	MIC-SCA - MIC-SCA-BD - MIC-SCA-WD - MIC-SCA-MG	淺線管轉接頭 黑色 白色 灰色
MIC-CMB - MIC-CMB-BD - MIC-CMB-WD - MIC-CMB-MG	牆角型托架 黑色 白色 灰色	MIC-SPR - MIC-SPR-BD - MIC-SPR-WD - MIC-SPR-MG	支撐板 黑色 白色 灰色
MIC-WMB - MIC-WMB-BD - MIC-WMB-WD - MIC-WMB-MG	掛牆型托架 黑色 白色 灰色	MIC-PMB	桿架型托架 (僅限不鏽鋼)
NPD-9501A	95 W 中跨設備	MIC-WKT-IR	雨刷套件
VG4-A-PSU1 VG4-A-PSU2	24 VAC (96 VA) 電源供應器	MIC-ALM-WAS-24	警報和雨刷介面配件裝置
NPD-6001A	60 W 中跨設備 [不適合搭配 照明燈 配件 使用。]	VJC-7000-90	VIDEOJET connect (功能完善的網路介面裝置/電源供應器)
MICIP67-5PK	MIC7000 IP67 接環套件	MIC-67SUNSHLD	遮陽罩 (僅白色)
MIC-ILx-300 - MIC-ILB-300 - MIC-ILW-300 - MIC-ILG-300	使用者可安裝的照明燈配件，專為 MIC IP starlight 7000i 攝影機而設計 黑色 白色 灰色	MVS-FCOM-PRCL	IP 攝影機適用的序列通訊協定授權

4 安裝概觀

**告誡!**

安裝必須由合格的人員進行，並符合 ANSI/NFPA 70 (國家電氣法規 (National Electrical Code® , (NEC))、加拿大電氣規則 Part I (亦稱為 CE 規則或 CSA C22.1)，以及所有適用的本地法規。Bosch Security Systems, Inc. 對於安裝不正確或安裝不當造成的任何損壞或損失，概不負責。

**告誡!****觸電危險**

為降低觸電的風險，請在移動攝影機、安裝任何配件，以及安裝攝影機之前，中斷攝影機和/或電源供應裝置的電源。

**注意!**

若要在攝影機安裝至 MIC-DCA 時維持 NEMA 6P 等級，安裝人員必須確保使用者提供的纜線固定頭或導線管連接具有 NEMA 6P 等級。

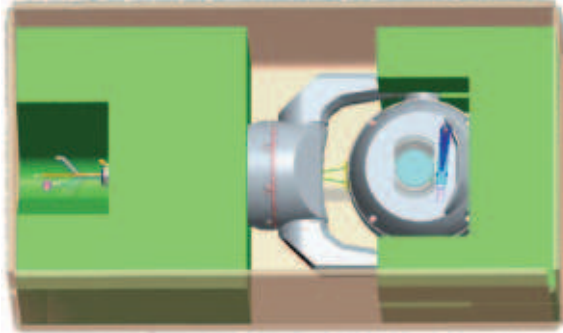
**注意!****室外安裝**

如需有關使用突波和雷擊保護在室外安裝攝影機的適當設置的詳細資訊，請參閱*室外安裝的最佳作法*，[頁面 36](#)。

5 在裝運箱內進行設置程式設計

攝影機包裝可讓安裝人員在攝影機還在箱子內時，就可以將攝影機連線至網路並進行設置。

1. 從箱子上方的中間部分取出配件盒。



2. 為攝影機供電，並將攝影機連線至網路，[頁面 28](#)。請注意，雨刷會在攝影機窗口移動一到三次，然後回到停放位置。

3. 設置攝影機。如需詳細資訊，請參閱設置。



告誡!

攝影機損壞的風險

請不要在攝影機仍在箱子內時，將攝影機方向變更為「倒置」。攝影機鏡頭必須可以自由旋轉。如果您必須將攝影機的方向變更為「倒置」，請依照[臨時桌面立架的設置程式設計](#)，[頁面 14](#)中的步驟，取出箱子內的攝影機並進行設置。

4. 從攝影機底座中的接頭，拔除接線/纜線。

6 臨時桌面立架的設置程式設計

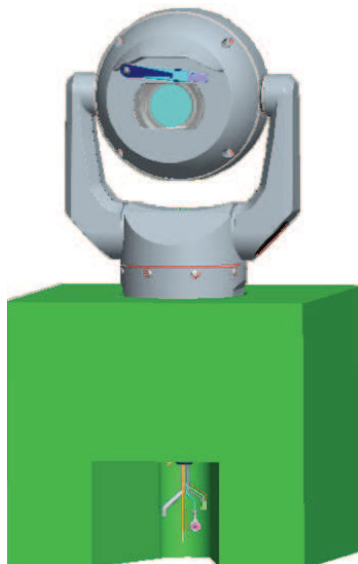


告誡!

由於重量的緣故，抬起或移動 MIC 攝影機時，請特別小心。

在初始網路連線和設置期間，攝影機（仍在泡棉中）可以暫時直立在平坦的水平表面上，例如桌子。

1. 從箱子上方的中間部分取出配件盒。
2. 取下覆蓋攝影機鏡頭的泡棉。
3. 從箱子中取出仍在泡棉中的攝影機。將攝影機直立放置在平坦的水平表面上。



4. 為攝影機供電，並將攝影機連線至網路，[頁面 28](#)。請注意，雨刷會在攝影機窗口移動一到三次，然後回到停放位置。
5. 設置攝影機。如需詳細資訊，請參閱設置。



注意!

如果您將攝影機方向變更為「已倒置」（從網頁瀏覽器的設定頁面：[攝影機](#) > [安裝程式功能表](#) > [方向](#)），則攝影機鏡頭將會自動旋轉到倒置位置（180°）。請注意，遮光罩現在將在攝影機機身附近。

6. 從攝影機底座中的接頭，拔除接線/纜線。

7

安裝

7.1

安裝位置選項

MIC 攝影機經過設計，可在不同位置輕鬆安裝，例如，直接安裝到適合支撐 CCTV 設備的建築物和桿架。

請為裝置選擇一個安全的安裝位置與架設位置。理想情況下，這是無法刻意或意外干擾裝置的位置。請確認該位置與電源和避雷針之間有適當的間隙，以符合 *NEC725* 和 *NEC800 (CEC 規則 16-224 與 CEC 第 60 款)*。

請勿將裝置安裝在下列位置附近：

- 任何熱源
- 任何高架電線、電力電路、電子燈具，或是裝置可能接觸電線、電路或燈具所在的位置
- ▶ 請確定選取的架設表面能夠在所有預期的負載、震動和溫度條件下，支撐攝影機和安裝硬體 (另外購買) 結合的重量。



告誡!

雷擊的風險

如果攝影機安裝在高度暴露且可能會發生雷擊的位置，則 Bosch 建議使用在攝影機的 0.5 公尺 (1.6 英尺) 內，以及比攝影機至少高 1.5 公尺 (4.9 英尺) 的位置，安裝另一支避雷針。與攝影機外殼本身的良好接地連接將可防範二次雷擊所造成的損壞。攝影機外殼本身的構造是為了應對二次雷擊。如果應用正確的雷擊保護，則應該不會對內部電子或攝影機造成任何損壞。

安裝在潮濕的環境下 (例如，海岸線附近)

攝影機隨附的緊固件和固定裝置有助於維持相機的安全。安裝或維護攝影機時，請務必使用 Bosch 提供的螺絲和其他緊固件。

攝影機鏡頭有三個 (3) 原廠安裝的塑膠螺絲，以防止攝影機鏡頭上未安裝配件的裝置腐蝕。如果安裝遮陽罩或照明燈配件，您將要拆下這些螺絲，並更換成每個配件隨附的螺絲。

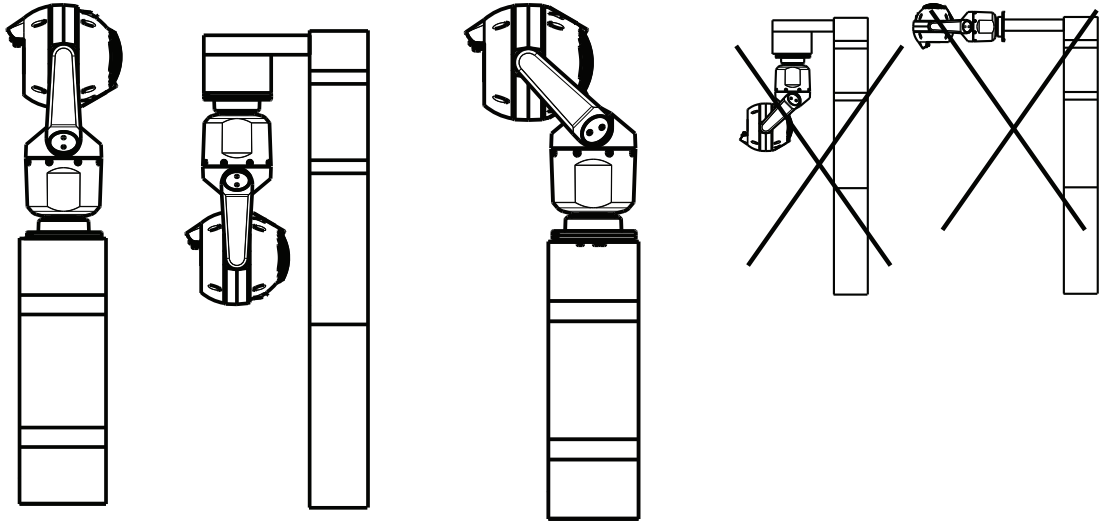
安裝前，請檢查攝影機的金屬零件是否有油漆剝落或掉漆的現象。如果您注意到有任何掉漆的現象，請使用當地可取得的油漆或密封劑補漆。

請避免使用可能使攝影機的金屬底座與不銹鋼之類材料接觸的安裝方式。這種接觸可能會導致電鍍腐蝕並降低攝影機的表面外觀。不當安裝所造成的這些外觀損壞不涵蓋在保固範圍內，因為這種損壞並不影響攝影機的功能性。

7.2

安裝方向選項

MIC 攝影機是針對直立安裝 (向上直立 90°)、倒置安裝 (向下直立 90°)，或傾斜式直立安裝 (球向上 45°) 而設計。傾斜式裝置的傾斜限制可防止安裝球向下時可正常運作。如需正確與不正確的 MIC 攝影機安裝方向圖解，請參閱下圖。



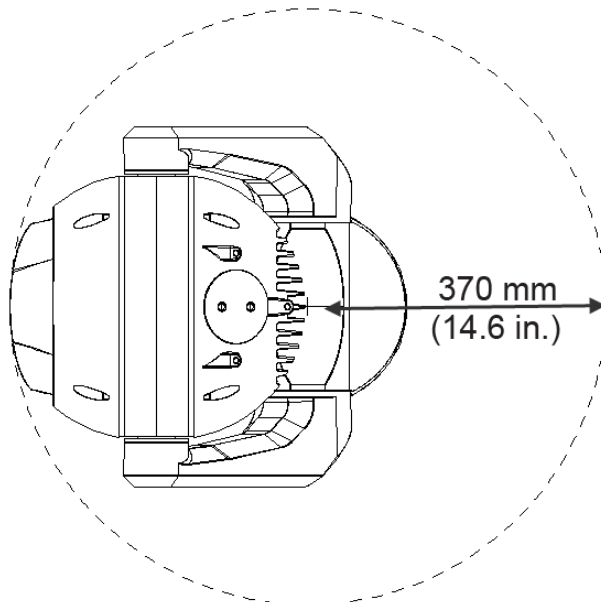
正確的安裝方向 - 直立、倒置

正確的安裝方向 - 傾斜

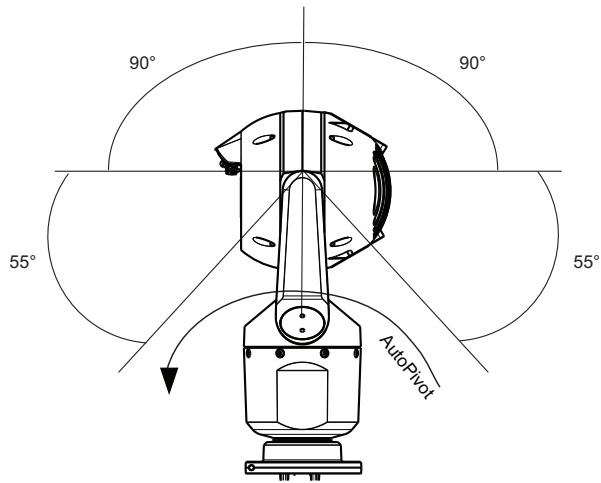
不正確的安裝方向

請不要在攝影機仍在箱子內時，將攝影機方向變更為「倒置」。遮光罩現在將在攝影機機身附近。

注意：若是傾斜式攝影機，請確定您的安裝位置會為攝影機鏡頭提供平移所需的空隙 (370 公釐 (14.6 英吋))。



圖片 7.1: 圖解平移空隙距離的傾斜式 MIC7000 俯視圖
下圖圖解攝影機直立方向的傾斜範圍。



圖片 7.2: MIC7000 傾斜範圍：每個方向 145°；如果啟用 AutoPivot，則為 290°

7.3 安裝托架選項與配件

Bosch 銷售一系列完整的安裝托架，可支援多種安裝設置。

您可以將攝影機：

- 安裝到 MIC-DCA 或 MIC 牆掛架，或
 - 直接安裝到架設表面（使用所提供的底座墊圈和適當的接環套件）（另外購買）：
MIC-IP67-5PK MIC7000 IP67 接環套件
- 如需安裝說明，請參閱該套件隨附的手冊。



注意!

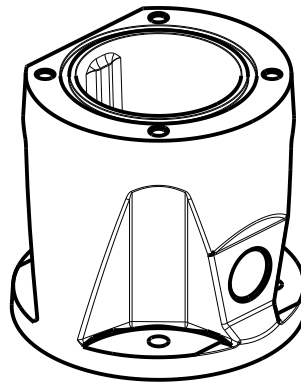
遵守所有適當的安全性預防措施和當地的建築法規。

安裝位置最常見的類型是適合支撐支持 CCTV 設備的桿架頂端，以及可提供堅固的安裝平台，以便將攝影機移動減至最少的位置，而且通常有一個大型底櫃，可用於安裝輔助設備，例如電源供應器。安裝攝影機的其他位置包括建築物的屋頂、建築物的側邊（牆面）、建築物的牆角，以及建築物的屋簷底下。

如需完整的安裝說明，請參閱《MIC 系列安裝托架安裝指南》。

深線管接頭

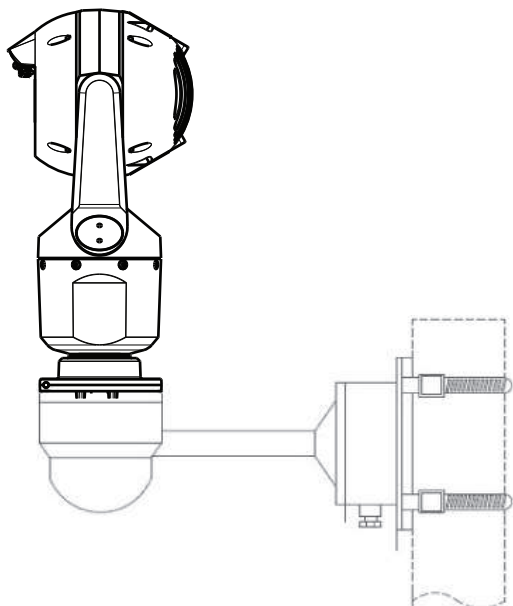
鉸鍊式 DCA 非常適合安裝在桿架頂端。



典型的鉸鍊式 DCA 安裝設置

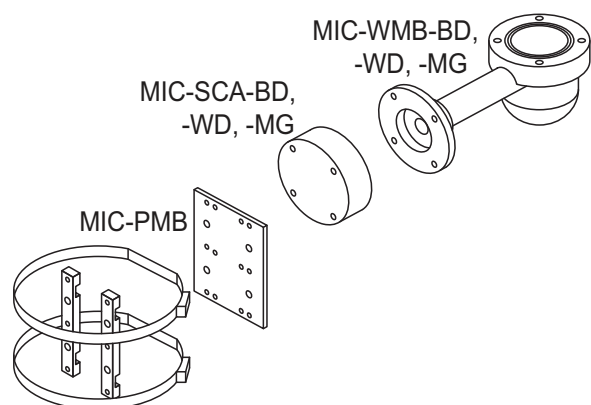
桿架型掛架

您也可以使用桿架型托架 (MIC-PMB)，將攝影機安裝在燈柱側邊、桿架或類似的圓柱上。請注意，燈柱通常可能會發生移動，而且並非在所有情況下或所有應用中都適合使用平台。

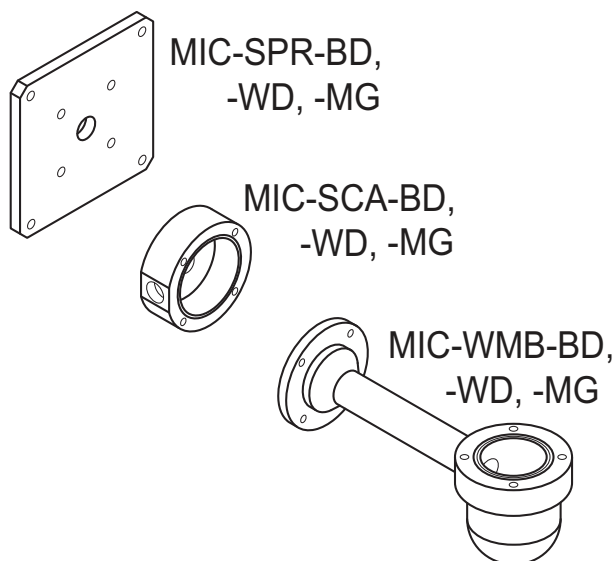


下圖可識別將 MIC 攝影機安裝在桿架側邊所需的三個安裝配件 (全部另外購買)。

注意：此圖可識別每個安裝配件的零件編號以及可用色彩的代碼 (-BD 代表黑色、-WD 代表白色、-MG 代表灰色)。

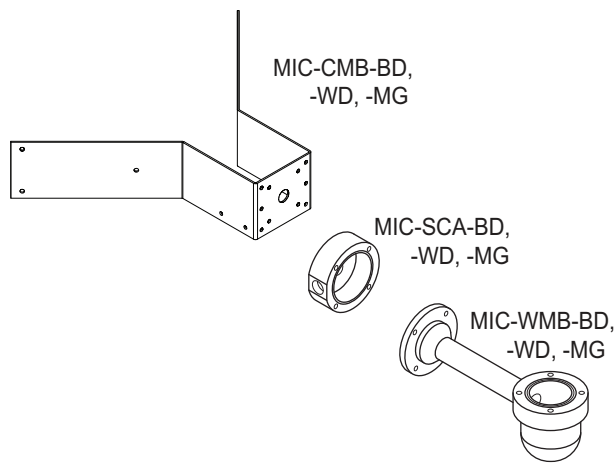


圖片 7.3: 典型的桿架型掛架設置



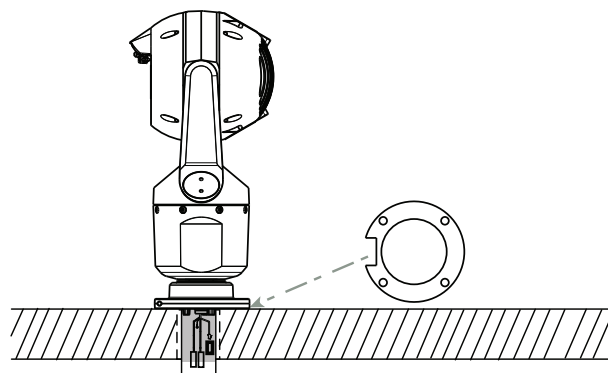
圖片 7.4: 典型的壁掛支架設置

轉角掛架

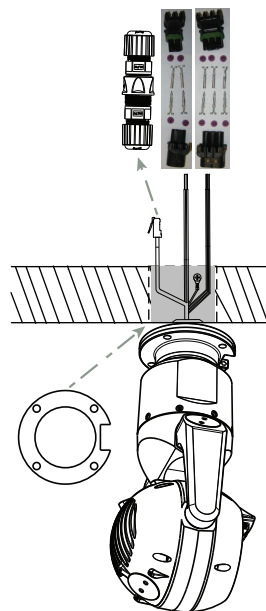


圖片 7.5: 典型的轉角掛架設置

坡頂架設

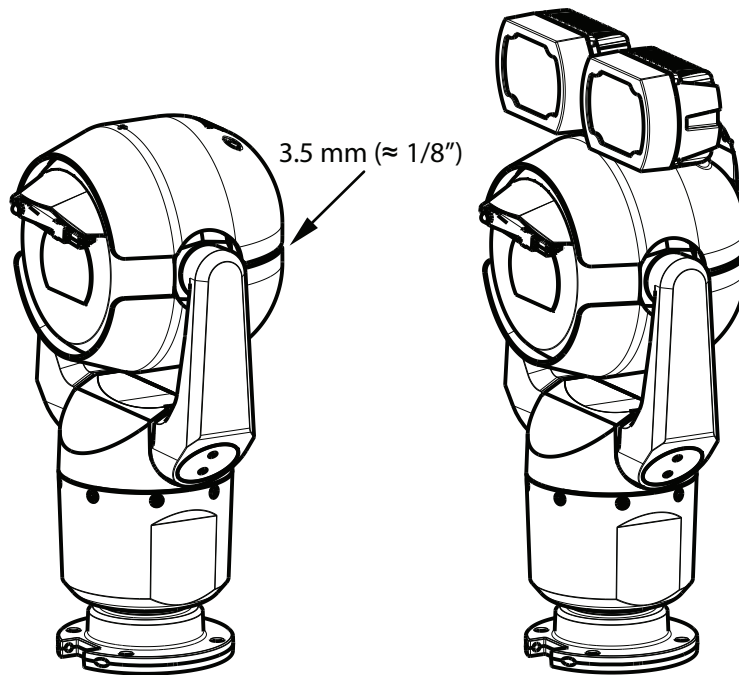


圖片 7.6: 直接坡頂架設 – 攝影機直立 (MIC + 底座墊圈)



圖片 7.7: 直接坡頂架設 – 攝影機倒置 (MIC + 底座墊圈 + IP67 禦寒/接環套件)

遮陽罩配件



7.4

將攝影機傾斜

注意：

為了簡單起見，本節中的圖形僅適用於攝影機（以及您將安裝的特定配件（如果適用））。這些圖形不會描述您可能已經安裝的其他配件。

MIC7000 / MIC IP starlight 7000i 攝影機具有現場斜切功能。

如果需要，安裝人員可以將攝影機從直立位置調整為傾斜位置。如此可用 45° 角安裝攝影機，讓其視界 (FOV) 可以直接觀察攝影機底下的場景。

注意：攝影機以倒置方向安裝時，傾斜不適用。



警告！

人身傷害的風險。

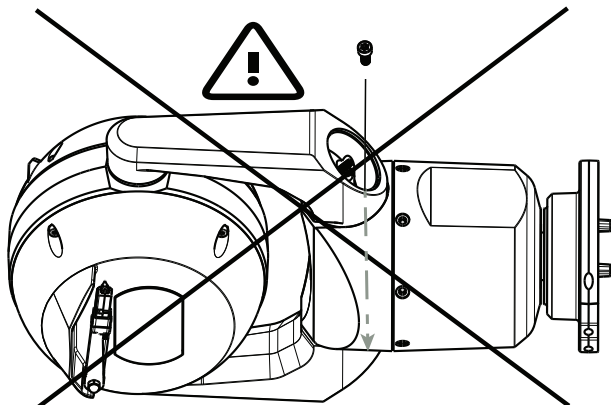
將裝置傾斜時，從裝置電源拔除裝置。從托架臂拆下螺絲之後，支撐攝影機鏡頭，使其不會非預期地向下傾斜，並捏住手指或其他身體部位。



注意！

攝影機損壞的風險

在任何情況下，請不要在攝影機位於其側邊時，將攝影機傾斜。攝影機僅能從直立位置傾斜，以防取下托架上蓋時，螺絲或其他物體掉落到懸臂的開放空間中。



圖片 7.8: 請「不要」讓螺絲或其他物體掉落到攝影機內部！



警告!

人身傷害的風險。

請不要將傾斜式 (45°) MIC 攝影機直立在攝影機底座上或不安全的 DCA 上 (DCA 底座直立時)！這樣不穩定而且可能會掉落，並造成人身傷害和/或相機損壞。Bosch 強烈建議您在將攝影機連接至 DCA，並將其安裝在所需位置之後再將其傾斜。



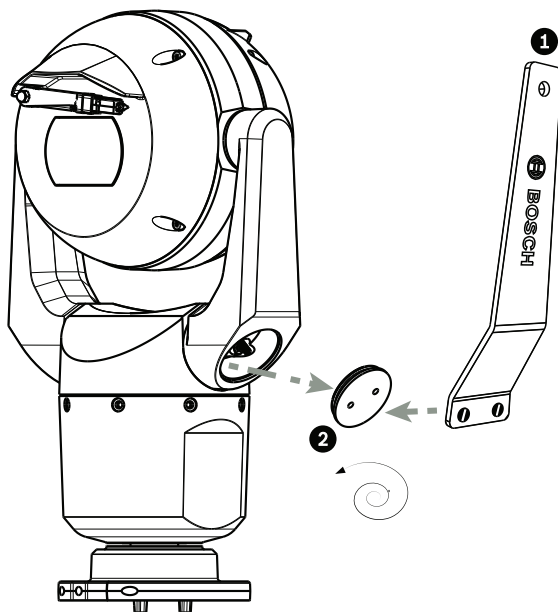
注意!

如果您的 MIC 攝影機將會傾斜，請先安裝遮陽罩。

如果您的 MIC 攝影機同時具備照明燈和遮陽罩配件，請先安裝照明燈。

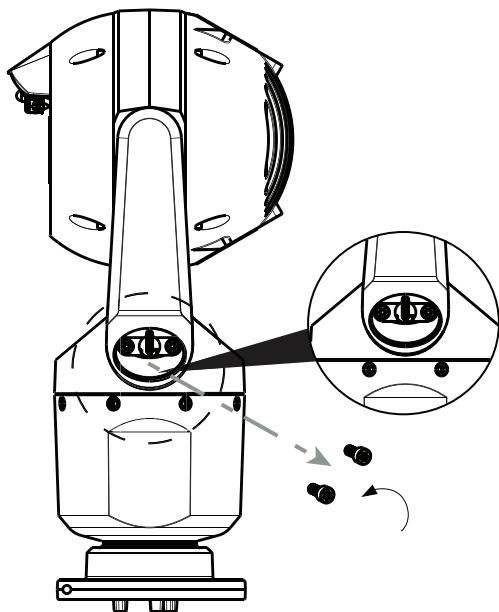
若要將攝影機傾斜，遵循這些步驟：

1. 使用隨附的活動扳手 (項目 2)，取下攝影機其中一個托架臂上的托架上蓋 (下圖中的項目 3)。
對另一個托架臂重複相同的動作。



圖片 7.9: 使用扳手工具拆下托架上蓋

2. 使用扳手 (使用者提供) 拆下其中一個托架臂底部的兩個 (2) 螺絲，如下所述。



圖片 7.10: 從托架臂拆下螺絲



注意!

裝置損壞的風險。

完成接下來的四個 (4) 步驟時，請小心支撐攝影機的鏡頭。

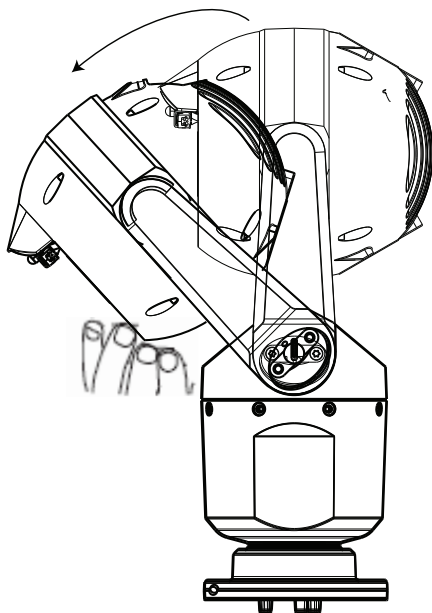
3. 將螺絲放在安全的地方。您將會在步驟 6 裝回這些螺絲。
4. 對另一個托架臂重複步驟 2 和 3。
5. 請小心地將托架臂和鏡頭組件向前旋轉。



注意!

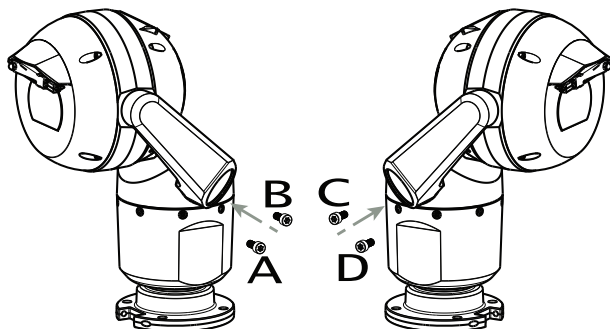
裝置損壞的風險。

請不要將攝影機朝錯誤的方向傾斜，或讓它掉落！攝影機僅應朝正下方圖表中所指示的方向傾斜。



圖片 7.11: 將攝影機鏡頭傾斜

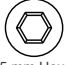




6. 將螺絲插回兩個托架臂。請注意下圖中指派給每個螺絲的字母。您將以參考每個字母的特定順序鎖緊螺絲。



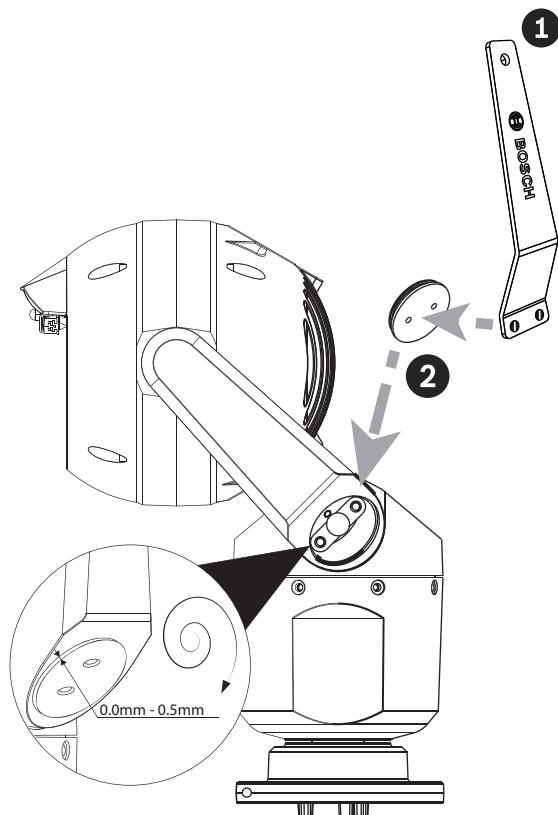
圖片 7.12: 插回托架臂螺絲 (ABCD)

- 7. 使用扭力扳手 (使用者提供), 以下表所述的順序, 將螺絲鎖緊到適當的力矩。
- 8. 重新檢查全部四個螺絲以確定適當的力矩值。

托架臂螺絲的力矩需求

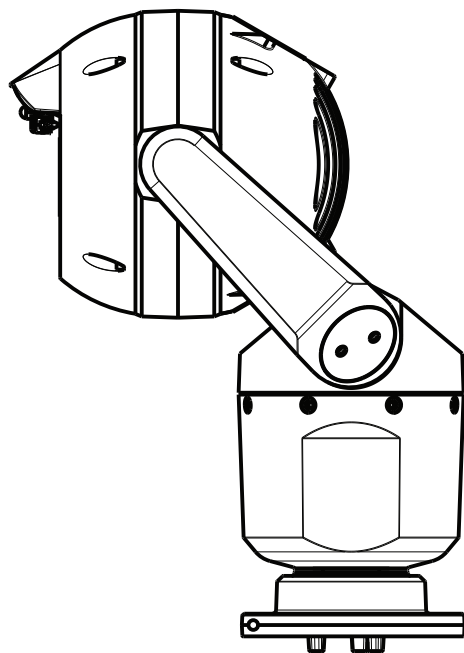
		SN ≥ xxxxxxx46029xxxxx (> Dec. 2014)  5 mm Hex (T30 Torx)
1	 A → B → C → D	≈ 7.5 N m (≈ 5.5 ft lb)
2	 A → B A → B	≈ 17 N m (≈ 12.5 ft lb)
3	 C → D C → D	≈ 17 N m (≈ 12.5 ft lb)
4	 A → B → C → D	≈ 17 N m (≈ 12.5 ft lb)

9. 使用隨附的活動扳手裝上托架上蓋。



圖片 7.13: 裝上托架上蓋

10. 傾斜完成。



8 連線

8.1 關於攝影機電源和控制功能

攝影機會透過 TCP/IP 或 UDP/IP 網路，傳送 PTZ 控制指令和影像。它也可讓使用者設置攝影機顯示設定、攝影機操作設定，以及設置網路參數。

攝影機在 IP 模組中涵蓋一部網路視訊伺服器。伺服器的主要功能為視訊編碼以及控制資料，以便透過 TCP/IP 或 UDP/IP 網路進行傳輸。該伺服器採用 H.264 或 H.265 編碼，非常適合 IP 通訊以及遠端存取數位視訊錄影機和多工器。使用現有網路代表可以快速且輕易地與 CCTV 系統或區域網路整合。來自單一攝影機的視訊影像可以同時在數個接收器上收到。

8.2 電源選項

您可以使用 Bosch 的高供電 PoE 中跨設備機型 (另外購買) 透過符合乙太網路高供電標準的網路或是已知相容的其他裝置，為此攝影機供電。若有此設置，只要透過單一纜線 (Cat5e/Cat6e) 連線，就能檢視及控制攝影機，並為攝影機供電。

為了提供最大的可靠性，攝影機可同時連接至高供電 PoE 中跨設備和另一個 24 VAC 電源。若同時採用高供電 PoE 和 24 VAC，攝影機通常會選擇 高供電 PoE 中跨設備，並從輔助輸入使用最少電力 (24 VAC)。若高供電 PoE 中跨設備 電源故障，攝影機會將電源輸入流暢地切換至 24 VAC。高供電 PoE 中跨設備 電源復原後，攝影機會再次將電源輸入切換至高供電 PoE 中跨設備。

下表中，「X」表明 MIC IP 攝影機機型的電源選項。

攝影機機型	60 W 中跨設備	95 W 中跨設備	VIDEOJET connect 7000	24 VAC 電源供應裝置
含照明燈的機型		X	X	X
不含照明燈的機型	X	X	X	X

下表可協助識別能同時連接至攝影機的電源裝置。

若電源供應自：	攝影機可從下列來源同時接收電源：
60 W 中跨設備 (NPD-6001A)	24 VAC 電源供應裝置：VG4-A-PSU1 或 VG4-A-PSU2
95 W 中跨設備 (NPD-9501A)	
VIDEOJET connect 7000 (VJC-7000-90)	



注意!

將 24 VAC 連線從 MIC 攝影機連接至電源供應器 (VG4-A-PSU1 或 VG4-A-PSU2) 的加熱器輸出。



告誡!

符合 EN50130-4 警報標準 – 安全應用程式適用的 CCTV

為符合 EN50130-4 警報標準的需求，需要有輔助的不斷電供應系統 (UPS)。UPS 的轉換時間必須介於 2-6 毫秒，且電源等級適用的備份執行時間必須大於 5 秒，如產品資料表所指定。

8.3 乙太網路連線



告誡!

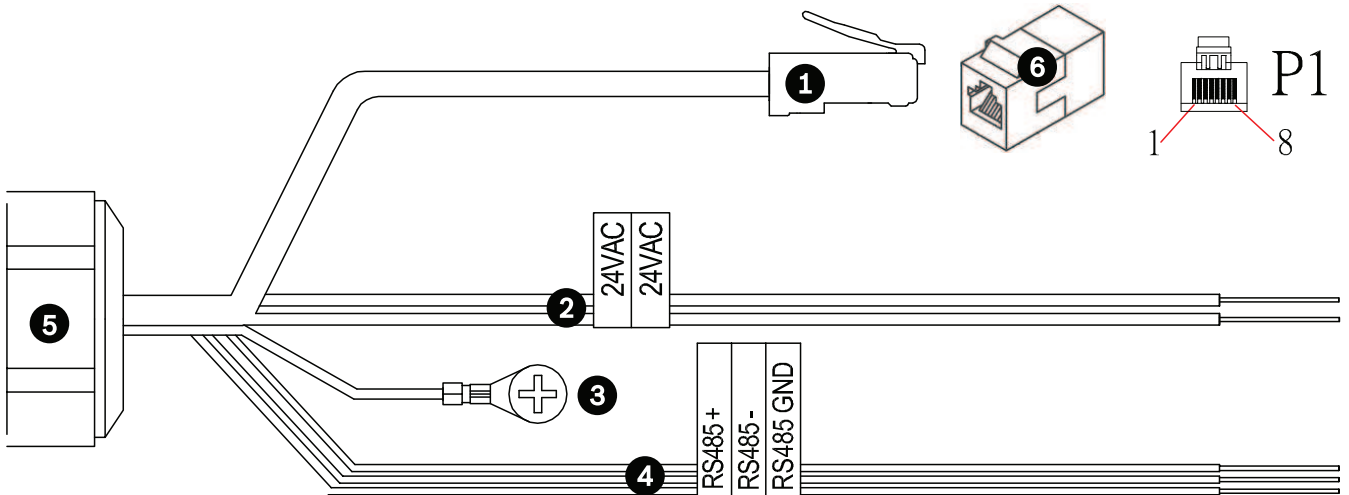
乙太網路線必須穿過可承受室外環境的接地導線。

纜線類型	Cat5e/Cat6e 乙太網路 (屏蔽式雙絞線 (STP)) (直接連接至攝影機, 或連接至攝影機與網路之間的網路交換器) 注意: 為符合歐洲法規的 EMC 標準, 必須有 Cat5e/Cat6e 屏蔽式雙絞線 (STP)。
最遠距離	100 公尺 (330 英尺)
乙太網路	10BASE-T/100BASE-TX, 自動感應, 半雙工/全雙工
端子接頭	RJ45, 公頭
高供電 PoE	若是含連接的照明燈的機型: 使用 Bosch 販售的 95 W 中跨設備。 若是不含照明燈的機型: 使用 Bosch 販售的 60 W 中跨設備, 或符合 IEEE 802.3at, Class 4 標準的中跨設備。

注意: 如需纜線網綁需求和限制, 請查詢美國國家電氣法規 (NEC) 或其他地區標準。

8.4 攝影機連線

攝影機的所有電力和資料連線都是從攝影機底座中的接頭進行。



圖片 8.1: MIC7000 接頭

	說明	配線顏色
1	RJ45 (Cat5e/Cat6e) 接頭 (公頭) (支援高供電 PoE), 用於 Bosch 的高供電 PoE 中跨設備或 VJC-7000-90 機型之間的供電和通訊	
2	VG4-A-PSU1 或 VG4-A-PSU2 的 24 VAC 電線 (24 鋼絲) (若未使用 PoE 網路)	線路 (L) = 黑色 中性 (N) = 白色
3	附接線頭的機箱 (接地) 接地線 (18 鋼絲)	綠色
4	RS-485 連線, 用於往返 MIC-ALM-WAS-24 的通訊	+ = 紫色 - = 黃色 GND = 棕色
5	攝影機底座的防水塞繩結頭	
6	RJ45 耦合器 (母對母)	

* 如需詳細資訊, 請參閱安裝手冊 **電源供應裝置 (AUTODOME VG5 和 MIC IP 攝影機機型)** (VG4-A-PSU1 和 VG4-A-PSU2 均隨附)。

注意：如果 MIC 攝影機將直接安裝到架設表面，而不是安裝到 MIC DCA 或 MIC 掛牆型托架，則 Bosch 建議使用使用您攝影機機型適用的接環套件，保護連接免受濕氣和灰塵的污染。每個套件都提供連接多達 5 個 MIC 攝影機的元件。

MIC-IP67-5PK MIC7000 IP67 接環套件

注意：PoE 連線不適用於連接至暴露的 (工廠外部) 網路。

8.5 將攝影機連線至網路

注意：Cat5e/Cat6e 纜線在攝影機與頭端系統之間的總長度必須小於 100 公尺 (328 英尺)。

1. 根據 IP 網路的電源而定，建立適當的網路連線：

- 如果使用高供電 PoE **中跨設備** 電源：
 - a. 將標準乙太網路線 (Cat5e/Cat6e 屏蔽式雙絞線 (STP)) 的一端連接至攝影機的 RJ45 接頭。
 - b. 將乙太網路線的另一端連接至中跨設備上的 DATA + POWER OUT 連接埠。**注意：**您必須將兩端的纜線接地！
 - c. 將標準乙太網路線從中跨設備的 DATA 連接埠連接至區域網路 (LAN)。
- 若**未使用** 高供電 PoE：將標準乙太網路線從攝影機的 RJ45 接頭連接至區域網路 (LAN)。
- 若**未使用 PoE 且直接連接**至電腦、DVR/NVR 或其他相關網路裝置：在攝影機的 RJ45 接頭和網路裝置之間，連接標準乙太網路線或**跳接**乙太網路線。**注意：**您必須將兩端的纜線接地！

2. 如果適用，將 24 VAC 配線連接至電源。

3. 如果適用，將 RS-485 配線連接至 MIC-ALM-WAS-24 (選購)。

4. 使用隨附的螺絲或使用者提供的適當緊固件，將綠色接地線 (上圖中的項目 1) 從攝影機連接至架設表面的接地連線。

9

典型的系統設置

9.1

高供電 PoE 中跨設備的典型 IP 設置 (無 I/O 連線)

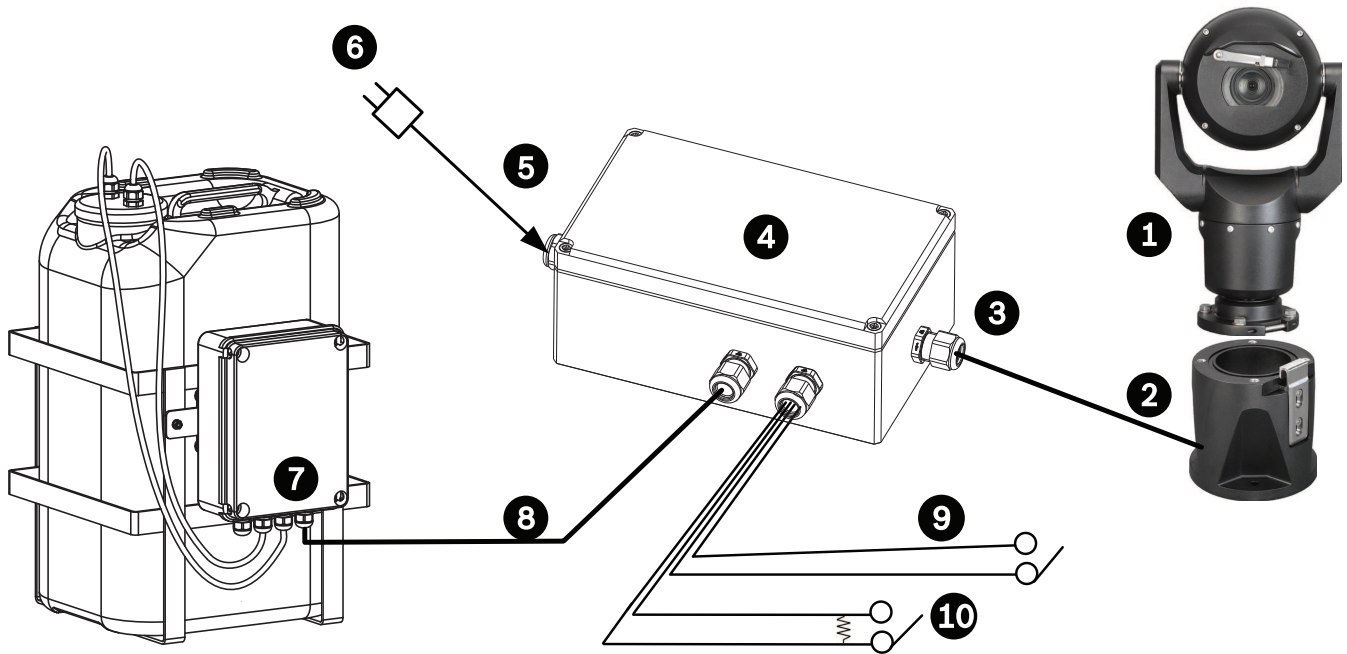


圖片 9.1: 高供電 PoE 中跨設備的典型 IP 設置 (無 I/O 連線)

1	MIC7000 o/ MIC IP starlight 7000i 攝影機
2	MIC 鉸鍊式 DCA (MIC-DCA-Hx)
3	攝影機和高供電 PoE 中跨設備之間的高供電 PoE (網路) 纜線 (Cat5e/Cat6e) (使用者提供)
4	95 W 中跨設備 (NPD-9501A) 或 60 W 中跨設備 (NPD-6001A)
5	中跨設備與頭端網路之間僅限資料的 IP 纜線 (Cat5e/Cat6e) (使用者提供)

注意： Cat5e/Cat6e 纜線在攝影機與頭端系統之間的總長度必須小於 100 公尺 (328 英尺)。

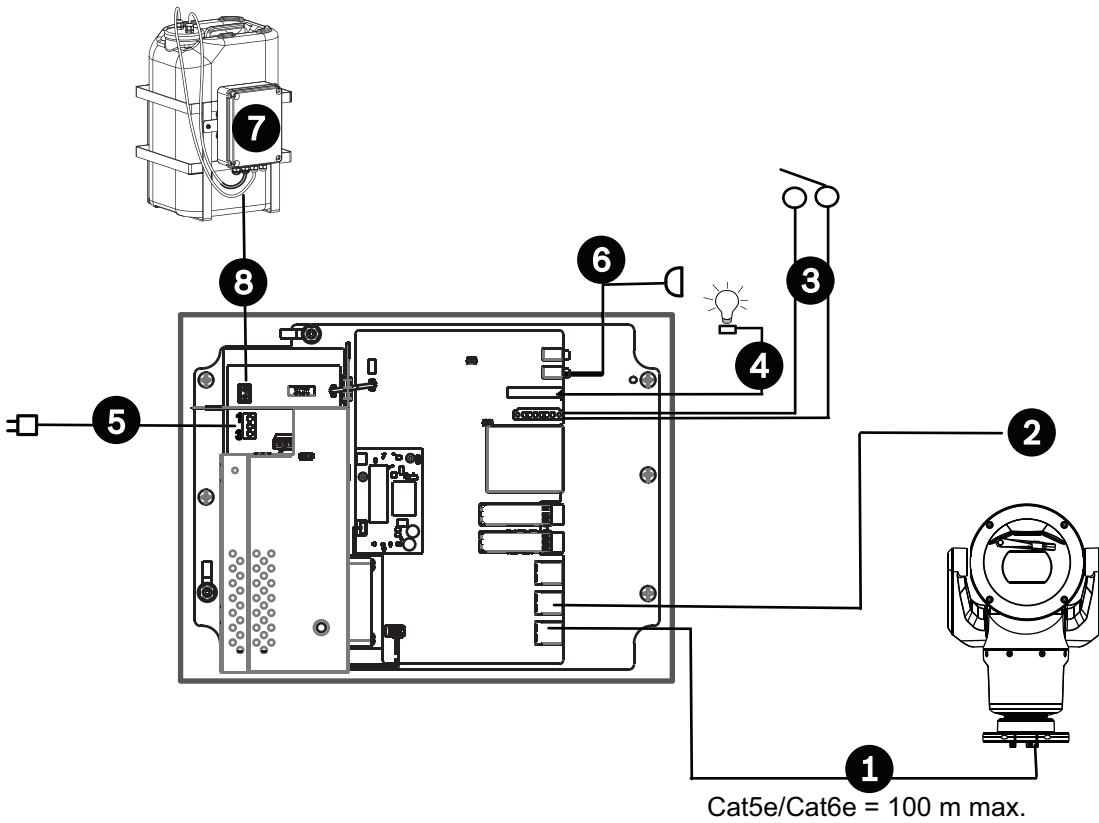
9.2 MIC-ALM-WAS-24 的典型設置



圖片 9.2: MIC-ALM-WAS-24 的典型設置

1	MIC7000 攝影機	6	24 VAC Power Pack , 1A , 50/60 Hz (使用者提供)
2	MIC 鉸鍊式 DCA (MIC-DCA-Hx)	7	雨刷幫浦配件
3	RS-485 纜線 , 3 條導線 (使用者提供)	8	用於雨刷控制的介面纜線 (使用者提供)
4	MIC-ALM-WAS-24 外殼	9	警報輸入/輸出介面纜線 (使用者提供)
5	用於 MIC-ALM-WAS-24 的 24 VAC 介面纜線 (使用者提供)	10	受監視的正常開啟開關 (用於受監督的警報) (使用者提供)

9.3 VJC-7000-90 的典型 IP 設置



圖片 9.3: VIDEOJET connect 7000 的基本設置

1	Bosch 攝影機以及在 VIDEOJET connect 7000 上標有 PoE 的連接埠之間的乙太網路纜線 (Cat5e/Cat6e) (使用者提供)
2	僅限資料的 IP 纜線 (Cat5e/Cat6e)，連接到頭端網路 注意： 連接到頭端的纜線也可以是從兩個 SFP 插槽的其中一個連接的光纖纜線。
3	警報輸入/輸出介面纜線 (使用者提供)
4	警報輸出纜線 (使用者提供)
5	120 / 230 VAC , 50/60 Hz
6	音訊輸入介面纜線 (使用者提供)
7	外接雨刷幫浦 (使用者提供)
8	雨刷輸出，2 條導線 (使用者提供)

注意： Cat5e/Cat6e 纜線在攝影機與頭端系統之間的總長度必須小於 100 公尺 (328 英尺)。

10

光源/雨刷

**注意!**

只有在照明燈連接至 MIC7000 攝影機時，才可以使用照明燈區域。

照明的預設強度 (紅外線和白光) 為 33%。

紅外模式

選擇適當的紅外線模式來控制紅外線照明燈：

- **開啟** - 此模式會開啟照明燈。在您選擇其他模式之前，照明燈將維持作用中狀態。在此模式下，攝影機在光線不足時提供的影像品質更好。
- **關閉** - 此模式會關閉照明燈。
- **自動** - 此模式會在光線不足 (例如夜間) 時啟用照明燈，並在光線太亮 (例如晴天) 時停用照明燈。
- **自動 (僅限轉換)** -

紅外操作範圍

為紅外線照明燈選擇適當的運作範圍：

- 1 倍到 30 倍 (預設)
- 5 倍到 30 倍
- 10 倍到 30 倍
- 20 倍到 30 倍

最大紅外強度

選擇紅外線 (IR) 燈的最大強度百分比 (從 0 到 100)。預設值為 33。

无白光

選擇**開啟**可停用白光照明燈區域。白光照明燈區域中的選項會遭到停用。

選擇**關閉**可啟用白光照明燈區域。

白光照明燈

選擇**開啟**可開啟白光照明燈。

選擇**關閉**可關閉白光照明燈。

白光強度

選擇白光的強度。

注意：只有在白光照明燈**開啟**時，才會啟用此區域。

白光超時

選擇**開啟**可啟用白光功能的逾時。

選擇**關閉**可停用逾時。

逾時會在光線「開啟」但閒置一段時間後，關閉白光，以協助保持 LED 的壽命。

白光超時 [分鐘]

選擇分鐘數 (從 1 到 30)，在此時間之後，白光將會在啟用後關閉。

照明燈補償

選擇**自動**可設置攝影機自動補償照明燈。

選擇**關閉**可關閉照明燈補償。

雨刷

控制 MIC 攝影機的雨刷。選項有：

- **關閉**：關閉雨刷。
- **開啟**：雨刷會持續刷洗，直到手動停用或五分鐘後為止 (之後攝影機將自動停止雨刷)。

- 間歇：刷洗兩次，然後停止。這個週期每 15 秒會重複一次，直到使用者在此欄位中選擇另一個選項為止。
- 一次：刷洗五次，然後關閉。

雨刷/清洗裝置

按一下 [啟動] 可啟動雨刷/清洗裝置。按一下 [停止] 可停止雨刷/清洗裝置。

11 維護

清潔 – 從裝置拔除電源，再進行清潔。一般而言，使用乾布清潔即可，但也可以使用濕潤、無絨毛的布。請勿使用液體清潔劑或氣膠清潔劑。

注意：請不要使用大於 14 psi 的水壓沖洗裝置。

沒有使用者可自行維修的零件

除了外部雨刷片之外，該裝置不含任何使用者可自行維修的零件。如需裝置維護與維修，請聯絡您當地的 Bosch 服務中心。發生故障時，應將裝置從現場拆除進行維修。

現場檢查

建議每六個月現場檢查一次裝置以確定安裝螺栓是否鎖緊、是否安全，以及是否有實體損壞的跡象。此裝置的檢查只能由經過適當訓練的人員，根據適用的作業規範（例如 EN 60097-17）進行。

含照明燈的攝影機的相關資訊

本節中的文字僅適用於具備選購照明燈配件的攝影機。

維修裝置時，請中斷裝置的電源以避免可能照射到眼睛。如果無法中斷裝置的電源，請使用適當的屏蔽阻擋 LED 陣列，或佩戴適當的護目鏡。

照明燈拆卸

如果您因為照明燈損壞或故障而必須將其拆卸，遵循這些步驟：

1. 拆下三顆 (3) M4 六角螺絲。
2. 安裝檢修孔塞（可能存放在 MIC-DCA 或牆掛架的檢修孔中，否則，請參閱下方「注意」）。

注意：如果您沒有檢修孔塞，請不要拆下照明燈，直到您向 Bosch 要求並收到新的檢修孔塞為止。

12 停止使用

12.1 轉手

裝置轉手時應附上本安裝指南。

12.2 棄置



棄置

Bosch 產品一直是採用高品質的材料和元件所開發製造，而且可以再利用。

此符號表示，電氣裝置壽命結束時，必須和家用廢棄物分開棄置。

在歐盟國家，使用過的電氣產品已經有獨立的收集系統。請將這些裝置放在您當地的公共廢棄物收集點或回收中心處理。

13

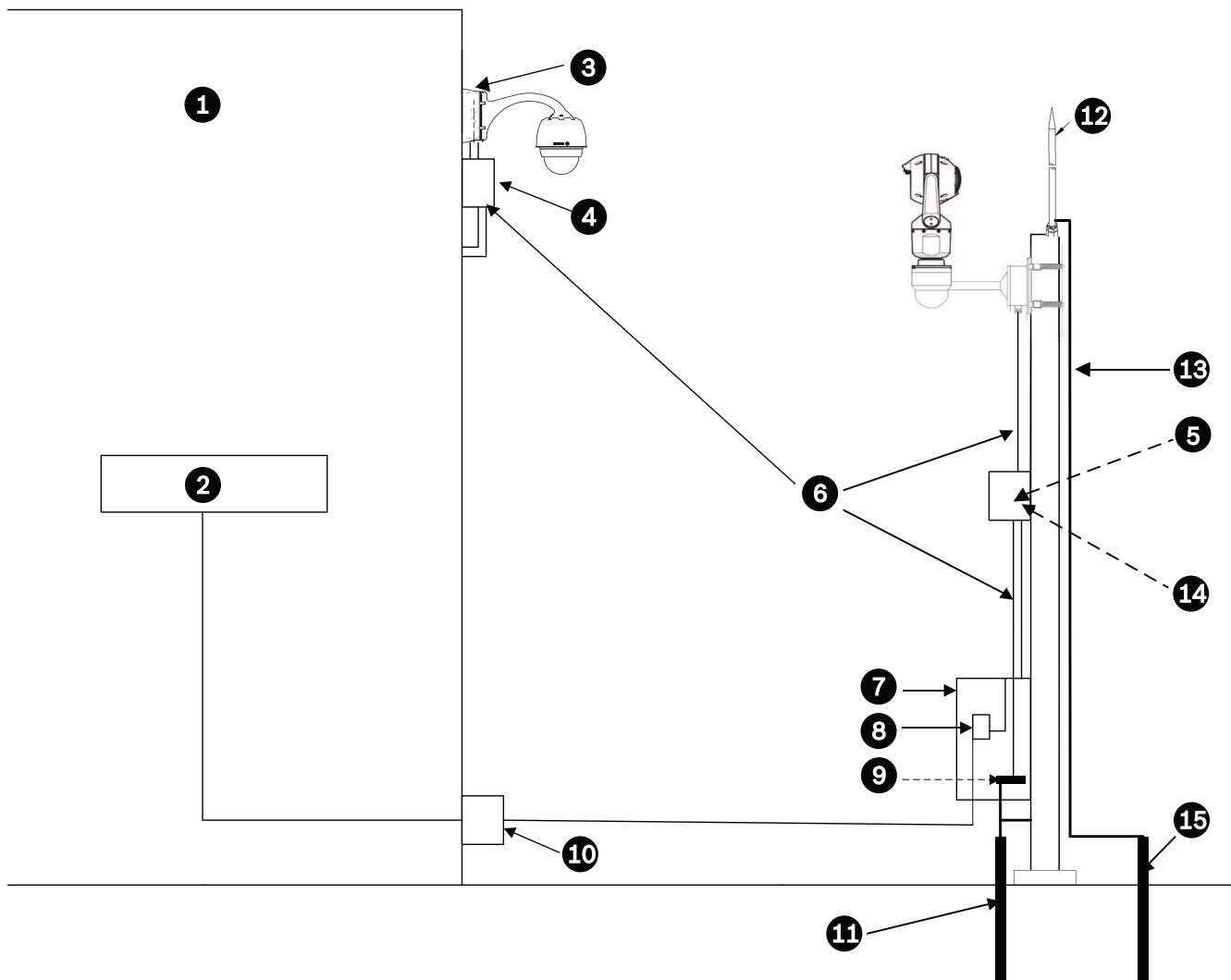
附錄

13.1

室外安裝的最佳作法

安裝在室外的攝影機容易受到突波和電擊的影響。安裝室外攝影機時，請務必將突波和雷擊保護納入考慮。

下圖說明使用突波和雷擊保護在室外安裝 IP PTZ 攝影機 (AUTODOME 和 MIC) 的適當設置。請注意，此圖不包含 AUTODOME 和 MIC 攝影機的所有機型。



圖片 13.1: 使用適當的突波/雷擊保護的正確室外安裝

1	室內主建築物	2	網路設備
3	將攝影機電源供應器接地連接至建築物接地。	4	突波保護
5	將攝影機接地連接至突波防護裝置接地。	6	安裝Cat5e/Cat6e 乙太網路 (非屏蔽雙絞線 (STP)) 纜線。將纜線穿過接地金屬導管。
7	設備外殼	8	室外等級的高供電 PoE 相容中跨設備
9	將匯流排列連接至設備接地電極。	10	室外高供電 PoE 相容的突波保護，可保護室內設備

11	設備接地電極	12	避雷針
13	引下線；請參閱 NFPA 780 , Class 1 和 2。	14	安裝室外高供電 PoE 相容的突波保護時，盡可能靠近攝影機。連接至設備接地電極。
15	避雷針接地電極		

13.2 錯誤碼

MIC 攝影機將會針對某些狀況，在視訊影像上顯示狀態代碼。下表可協助識別狀態代碼、其說明，以及建議的動作來解決狀況。

大部分的狀態代碼都會出現在 OSD 上，直到您確認為止。以星號 (**) 識別的代碼會出現 10 秒左右，然後就自動消失。

若要清除 OSD 中的狀態代碼，請傳送適當的確認指令。必要時，請參閱 Video Management System 軟體中，發出確認指令的操作說明，或 MIC 攝影機使用者手冊中的適當章節，以瞭解發出 "AUX OFF 65" 指令的詳細資訊。

狀態代碼	說明	建議的動作 (由合格的維修技師完成)
2	外接式 PoE 裝置的容量不足，無法支援攝影機窗戶除霜裝置的操作。 注意： 僅限 MIC IP fusion 9000i。	功率輸出不足的錯誤 PoE 類型 (例如，以 IEEE 802.3af 為基礎的類型) 可能會連接至攝影機。*
3	外接式 PoE 裝置的容量不足，無法支援攝影機內部加熱器的操作。	功率輸出不足的錯誤 PoE+ 或 PoE++ 類型 (例如，以 IEEE 802.3af 或 IEEE 802.3at 為基礎的類型) 可能會連接至攝影機。*
4	外接式 PoE 裝置的容量不足，無法支援攝影機窗戶除霜裝置的操作。 注意： 僅限 MIC IP fusion 9000i。	功率輸出不足的錯誤 PoE+ 或 PoE++ 類型 (例如，以 IEEE 802.3af 或 IEEE 802.3at 為基礎的類型) 可能會連接至攝影機。*
5	使用備援電源操作時，攝影機將會偵測到外接式高供電 PoE 電源所提供的電壓不足。	<ol style="list-style-type: none"> 1. 確認高供電 PoE 電源 (中跨設備或交換器) 可以提供 95 W 的輸出功率。 2. 確認 Cat5e/Cat6e 網路線長度上限不超過 100 公尺。 3. 如果使用 95W 高供電 PoE 中跨設備 (NPD-9501A)，請確認兩個 LED 均為綠色。否則，請參閱中跨設備安裝手冊的「疑難排解」一節。
6	使用備援電源操作時，攝影機將會偵測到外接式 24 VAC 電源所提供的電壓不足。	<ol style="list-style-type: none"> 1. 確認 24 VAC 電源可以將至少 4.0 A 提供給攝影機。 2. 確認電源線的鋼絲對於電源和攝影機之間的距離而言不足，且進入攝影機使用者纜線的電壓介於 21 VAC 和 30 VAC 之間。
7	攝影機可以在環境溫度低於攝影機規格的环境下操作。	<ol style="list-style-type: none"> 1. 確認環境溫度未低於 -40 °C (-40 °F)。 2. 檢視攝影機的診斷記錄 (可從服務功能表存取) 中是否存在與內部加熱器操作相關的錯誤。 注意：在攝影機於指定的溫度範圍內操作之前，將會停用可見攝影機鏡頭的電動變焦和對焦功能。
8	攝影機可以在環境溫度高於攝影機規格的环境下操作。	<ol style="list-style-type: none"> 1. 確認環境溫度未高於 +65 °C (+149 °F)。 2. 檢視攝影機的診斷記錄 (可從服務功能表存取) 中是否存在與內部風扇操作相關的錯誤。 3. 新增選購的遮陽罩配件，以降低日曬所造成的內部加熱。

狀態代碼	說明	建議的動作 (由合格的維修技師完成)
9	攝影機受到高度震動。攝影機的機械可能損壞。	<ol style="list-style-type: none"> 1. 確認機械零件 (例如懸臂和鍋體) 的完整性。 2. 確認外部緊固件的完整性/堅固度。如有必要, 請鎖緊。 3. 如果出現明顯的損壞, 請停止使用攝影機, 並聯絡最近的 Bosch Security Systems 服務中心。 4. 如果沒有明顯的損壞, 請將攝影機電源關閉後再開啟, 然後評估操作效能。如果攝影機沒有如預期般運作, 請聯絡最近的 Bosch Security Systems 服務中心。
10	攝影機正在偵測外殼內的高濕度。外殼密封的完整性可能會受到損害。	<ol style="list-style-type: none"> 1. 檢查窗口是否有任何裂縫, 或者窗口邊緣是否有明顯的損壞。 2. 確認外部緊固件的完整性/堅固度。如有必要, 請鎖緊。 3. 確認傾斜鏡頭、鍋體和懸臂接合點周圍機械密封的完整性。 4. 如果密封損壞明顯, 請聯絡最近的 Bosch Security Systems 服務中心。 5. 如果找不到明顯的損壞, 請將攝影機電源關閉後再開啟。如果狀態代碼重新出現, 請聯絡最近的 Bosch Security Systems 服務中心。
11	雨刷操作因為障礙物的緣故而停止。	<ol style="list-style-type: none"> 1. 取出阻礙雨刷操作的任何明顯物質。 2. 如果障礙物來自冰塊積聚, 請檢視攝影機的診斷記錄 (可從服務功能表存取) 中是否存在與內部加熱器 (以及窗戶除霜裝置, 用於 MIC IP fusion 9000i) 操作相關的錯誤。若有可能, 請將攝影機傾斜, 讓前面板垂直向上 (在此位置, 攝影機所產生的熱將有助於融化從前面板區域積聚的冰塊)。 3. 如果障礙物來自極端的冰塊積聚, 請暫時避免操作雨刷, 直到內部加熱器與環境溫度升高相結合, 從而融化了冰塊積聚為止。
12	向左和向右平移限制的設定太靠近。	重新設置其中一個攝影機停駐點限制, 將限制停駐點之間的距離增加到至少分隔 10°。
13**	自動對焦因為過度的對焦活動而遭到關閉。	<ol style="list-style-type: none"> 1. 如果實用, 請增加場景照明, 讓對焦功能停止「搜尋」。 2. 在手動模式或單鍵模式下使用對焦。
14**	在沒有儲存清洗裝置預先位置的情況下, 嘗試清洗裝置操作。	設置清洗裝置預先位置。必要時, 請參閱使用者手冊中的「使用雨刷/清洗裝置 (Bosch AUX/預先位置指令)」子章節, 以瞭解設置清洗裝置功能的詳細資訊。
15	嘗試移動至對應到替代功能的預先位置, 使其不再與某個位置相關聯。	<ol style="list-style-type: none"> 1. 為所需的位置選擇/設置其他預先位置編號。 2. 重新設置預先位置指派, 讓此編號不再與某個替代功能相關聯。如需有關重新對應預先位置的詳細資訊, 請參閱使用者手冊中的「預置位映射」子章節。

狀態代碼	說明	建議的動作 (由合格的維修技師完成)
16**	電動變焦功能經過編程，可在播放導覽的高使用等級下運作。這種高使用率可能會導致變焦馬達過早磨損。	重新設置攝影機，以便在錄影期間，將變焦活動減少至低於 30%。
17	馬達操作因為障礙物的緣故而停止。	<ol style="list-style-type: none"> 1. 取出阻礙攝影機平移/傾斜功能運作的任何明顯物質。 2. 如果障礙物來自冰塊積聚，請檢視攝影機的診斷記錄（可從服務功能表存取）中是否存在與內部加熱器（以及窗戶除霜裝置，用於 MIC IP fusion 9000i）操作相關的錯誤。如果記錄提到加熱器或除霜裝置故障，請聯絡最近的 Bosch Security Systems 服務中心。 3. 如果操作因為冰塊積聚過多而遭到阻礙，請暫時避免操作攝影機的平移/傾斜功能，直到內部加熱器與環境溫度升高相結合，從而融化了冰塊積聚為止。
18**	使用備援電源操作時，攝影機偵測到外部高供電 PoE 電源的功率損耗。	<ol style="list-style-type: none"> 1. 確認外部高供電 PoE 電源的操作狀態。 2. 確認電源與攝影機之間電力連接的完整性。
19**	使用備援電源操作時，攝影機偵測到外部 24 VAC 電源的功率損耗。	<ol style="list-style-type: none"> 1. 確認外部 24 VAC 電源的操作狀態。 2. 確認電源與攝影機之間電力連接的完整性。
20	攝影機設置為使用「硬性平移限制」(HPL) 功能，且該攝影機已在禁止區域使用平移位置供電。	<p>暫時移除其中一個硬性平移限制（如 PTZ 設置中所述），將攝影機移出禁止區域，然後還原硬性平移限制。</p> <p>將攝影機的電源關閉後再開啟，或按一下攝影機網頁瀏覽器中的重新啟動按鈕（設定 > 攝影機 > 安裝程式功能表 > 重新啟動裝置），將攝影機重新開機。</p> <p>注意：如果只有一個方向的平移移動遭到阻擋，但是可以使用另一個方向（當攝影機靠近 HPL 時），則不會出現任何狀態代碼。</p>
21	照明燈錯誤：IR	<p>將攝影機的電源關閉後再開啟，或按一下攝影機網頁瀏覽器中的重新啟動按鈕（設定 > 攝影機 > 安裝程式功能表 > 重新啟動裝置），將攝影機重新開機。</p> <p>如果此動作無法解決問題，請聯絡最近的 Bosch Security Systems 服務中心。服務中心可能會從攝影機的診斷記錄（可從服務功能表存取）要求資訊。</p>
23	發生內部錯誤 (光學視訊畫面在攝影機的復原過程中變成藍色 1 或 2 秒)。	<p>如果這個問題開始定期發生：</p> <ol style="list-style-type: none"> 1. 確認攝影機的電源沒有經歷停電狀況。 2. 確認攝影機的接地連線是根據稍早的說明連接。 <p>如果這些動作都無法解決這個問題，請聯絡最近的 Bosch Security Systems 服務中心。</p>

**告誡!**

如果您選擇不搭配適當的供電設備 (PSE) 晶片使用交換器或中跨設備，則 MIC 攝影機不會將 PoE 視為符合，而且攝影機韌體可能會停用部分或全部的功能。

13.3**輔助指令**

AUX	功能	指令	說明
1	開啟/關閉	不受限制的自動平移 (連續)	
2	開啟/關閉	在限制間自動平移	
7	開啟/關閉	執行自訂預先位置導覽	
8	開啟/關閉	執行預先位置導覽	
18	開啟/關閉	AutoPivot 啟用	
20	開啟/關閉	背光補償 (BLC)	
40	開啟/關閉	還原攝影機設定 [至原廠預設值]	
43	開啟/關閉	自動增益控制 (AGC)	
50	開啟/關閉	Playback A, 連續	
51	開啟/關閉	Playback A, 單一	
52	開啟/關閉	Playback B, 連續	
53	開啟/關閉	Playback B, 單一	
57	開啟/關閉	夜間模式紅外線濾鏡輸入/輸出	
60	開啟/關閉	畫面顯示 (OSD)	
61	開啟/關閉	不需要預置和磁區標題攝影機區塊重疊 VDSK	
66	開啟/關閉	顯示軟體版本	
67	開啟/關閉	IR 焦點修正	
75	開啟/關閉	單行攝影機標題	
76	開啟/關閉	兩行攝影機標題	
77	開啟/關閉	OSD 攝影機標題色彩	
78	開啟/關閉	Intelligent Tracking	
80	開啟/關閉	數位縮放鎖定	
86	開啟/關閉	磁區抹除	
87	開啟/關閉	私密遮罩	
88	開啟/關閉	成比例速度	
94	開啟/-	重新校準方位羅盤	
95	開啟/關閉	方位/高度顯示	
96	開啟/關閉	羅盤點顯示	

AUX	功能	指令	說明
100	開啟/關閉	錄影導覽 A	
101	開啟/關閉	錄影導覽 B	
102	開啟/關閉	雨刷開啟/關閉 (連續)	
103	開啟/關閉	雨刷開啟/關閉 (間歇)	
104	開啟/關閉	雨刷開啟/關閉 (一次)	
105	開啟/關閉	清洗/刷洗開啟/關閉	
121	開啟/關閉	向左硬性平移限制	
122	開啟/關閉	向右硬性平移限制	
123	開啟/關閉	清除硬性平移限制	
606	開啟/關閉	電源模式	
700	開啟/關閉	成比例速度控制調整	AUX 開啟、重複進入、透過提升速度循環超慢、慢、中等和快。 Aux 關閉、透過相同的設定降低速度。
804	開啟/關閉	遮罩校準程序	
908		移動時增加隱私遮罩大小	
1-256	設定/-	預先位置編程	
1-256	-/拍攝	預先位置召回	

下列指令專用於 MIC7000 機型，包括 MIC IP starlight 7000i。

AUX	功能	指令	說明
54	開啟/關閉	IR 模式	AUX 開啟將 IR 設為 [自動]。 AUX 關閉將 IR 設為 [關閉]。 僅適用於。
57	開啟/關閉	夜間模式紅外線濾鏡輸入/輸出	
68	開啟/關閉	白光照明	

Bosch Security Systems B.V.

Torenallee 49

5617 BA Eindhoven

Netherlands

www.boschsecurity.com

© Bosch Security Systems B.V., 2017