

# MIC IP starlight 7000 HD

www.boschsecuritysystems.jp



**BOSCH**

独創を、みんなのものに



- ▶ 交通監視（橋、トンネル、高速道路）、周辺保護、街頭監視などの屋外での運用に適した優れた強度と耐衝撃性
- ▶ 低照度環境における高感度（カラー = 0.052 lux、モノクロ = 0.0103 lux）
- ▶ 明るい領域と暗い領域の詳細を同時に表示できる拡張ダイナミックレンジモード（120 dB）
- ▶ 現場で取り付け可能なオプションのコンボ照明器（IR/白色光）により、最大 175m 離れた物体を検出可能

MIC IP starlight 7000 HD カメラには、Bosch の材料工学、機械設計、インテリジェントイメージング、およびビデオストリーミング分野の専門知識を生かして設計された高度な PTZ プラットフォームが搭載されています。本製品は、機械的強度や耐久性の厳しい条件に対して、IP68、NEMA 6P、IK10 などの最も厳しい業界標準に準拠しています。

本製品は、インテリジェントイメージングやビデオストリーミングにおける最新技術に基づいて設計されています。インテリジェントエンコーディングと Content Based Imaging Technology (CBIT) により、この HD モジュールは、極めて低いビットレートにおける厳しい照明条件下でも、高解像度のビデオを撮影できます。

## 機能

### 低光量で優れた感度

最新のセンサー技術を高度なノイズ抑制技術と組み合わせることにより、カラーで極めて高い感度を実現しています。低光量での感度が非常に優れているため、最小限の周囲の光量でも、優れたカラー性能を継続することが可能です。

### 過酷な環境に適した耐衝撃性の高い設計

カメラは、通常の PTZ ドームまたは従来のポジショニングシステムの機械的能力を超えた過酷な環境に持ちこたえるように設計されています。金属製の本体は、強い衝撃また

は持続的な低周波振動に耐えるように設計されています。カメラモデルは、耐衝撃性についての IK10 定格、および振動や衝撃に適用される IEC 60068 基準に準拠しています。使用温度範囲が  $-40^{\circ}\text{C}$  ~  $+60^{\circ}\text{C}$  の本製品は、世界各地の過酷な環境で使用できるよう特別に設計されています。本製品は、材料工学およびコーティングにおける Bosch の自動車分野の知識を活用しています。そのため、カメラの優れた金属技術や仕上がりによって、これまでにない耐食性を実現しています。カメラは、ASTM B117 規格に基づいて、2,000 時間の塩水噴霧テストが実施されています。

### Intelligent Video Analytics

カメラには Intelligent Video Analysis (IVA) が内蔵されており、インテリジェントエッジコンセプトを提供します。IVA は、最先端のインテリジェントなビデオコンテンツ解析テクノロジーです。IVA を使用することにより、対象外の映像によって不要なアラームを発生させることなく、物体の検出、追跡、解析を高い精度で実行します。また IVA は、オブジェクトの置き去りや持ち去りなどの複数のオブジェクトの動作検出、不審者の徘徊、複数ラインの横断、オブジェクトの軌跡を検出することもできます。IVA では、BEV（全景）人数カウンターと Assisted Self-Calibration（アシスト付きセルフキャリブレーション）がサポートされています。設定変更が可能な検出フィルターにより、高い信頼性が実現されオペレーターの負担を軽減します。

## Intelligent Tracking

このカメラは、内蔵された Intelligent Video Analytics を使用して、人や物体を継続追跡します。

カメラが固定位置のときに Intelligent Video Analytics がオブジェクトを検出すると、Intelligent Tracking 機能がアクティブになります。この機能がカメラのパン/チルト/ズーム操作を制御して、オブジェクトを追跡して画面に捉え続けます。

この新しい Intelligent Tracking 機能は、確実なフロー検出アルゴリズムに基づいており、識別が難しいシーンでも動きのある対象を高い精度で追跡することが可能です。

この追跡および検出機能は、常に動いている樹木のような、背景の動きが多いシーンでは、仮想マスクを使用することで信頼性を向上させることができます。

インテリジェント追跡には次の3つのモードがサポートされています。

**Auto mode (オートモード)**：このモードに設定すると、映像を常時解析して動体を検出します。動体が検出されると対象となる物体の追跡を開始します。予測できない動体追跡のシナリオに適しています。

**One Click mode (ワンクリックモード)**：ライブ映像でターゲットの動体をクリックすると、選択したターゲットの動きを追跡できます。一般的な撮影シーンが想定される場合のシナリオに最適です。

**トリガーモード**：このモードでは、アラームまたはルール違反の条件が撮影シーンで発生していないかを常時解析します。トリガー条件が発生すると、この高度追跡機能のトリガーとなり、対象または人物の追跡を開始します。

Bosch 独自の強固な Intelligent Video Analytics 機能と Intelligent Tracking 機能を組み合わせることで、シーン内の他の動体に邪魔されることなく、ターゲットを追跡できるようになります。

### 仮想マスク

仮想マスク機能では、インテリジェント追跡のトリガーとなるフロー分析を行わないエリアを自由にマスクすることが可能です。この機能を使用すると、シーン内の一切の背景の動き（樹木の揺れ、ライトの点滅、交通量の多い道路）を映像でブロックすることなく IVA/追跡からマスクすることができます。

## Content Based Imaging Technology

Content Based Imaging Technology (CBIT) の採用により、画質向上の必要な領域を特定し、あらゆる照明条件下で画質を大幅に向上させることができます。このカメラは、インテリジェント映像解析でシーンを分析し、そのフィードバックによって画像を再調整します。この機能により、重要な領域を詳細に撮影できるとともに、全体的な性能も向上します。Intelligent Defog 技術を使用すると、たとえば、霧がかかったシーンの映像をはっきりと表示し、シーンの暗いエリアのコントラストを向上させることができます。

### 高性能の画像プラットフォーム

画像に関する制御と画質の維持はあらゆる PTZ カメラにとって重要なファクターですが、このカメラは鮮明で詳細な画像を実現しています。

本製品は、周囲の光量が極端に低い/高い環境で、1080p25/30 の HD 解像度を実現できるプロフェッショナル用途の画像プラットフォームを搭載しています。本製品には、30

倍の光学ズームレンズ（デジタル 12 倍）も装備されており、フレキシブルな取付オプション（直立、反転、または傾斜）があるので、最適な視野で撮影できます。デイナイト機能と優れた感度を持つこのカメラは、あらゆる照明条件下で優れた性能を発揮します。光量が少ない場合は、赤外線フィルターを外してカラーからモノクロモードに切り換わり、高感度の優れた画質が維持されます。暗闇で操作する場合も、シャッター速度の自動制御により、感度が 50 倍以上向上します。

## Intelligent Defog

アンチフォグモード機能を使用すると、霧がかかったシーンやその他の低コントラストシーンで視認性を大幅に向上させることができます。ユーザーは、このモードを継続動作させるか、カメラの映像解析で霧を検出したときに有効にし光量を補正することができます（その後、霧が晴れたときやシーンが変わったときに無効にします）。

### 優れたプライバシーマスク

本製品は、合計 24 の個別のプライバシーマスクを使用でき、そのうち 8 つまでを同じシーンに表示できます。それぞれ四角形のマスクを作成できます。各マスクのサイズと形状を素早く、滑らかに切り換え、マスクされた対象を確実に非表示にします。

### 統合済みワイパー

統合された長寿命のワイパーにより、MIC カメラは天候に関係なく、年間を通して高品質な画像を撮影できます。

### パン/チルトのドライブとそのメカニズム

パン/チルトのメカニズムは、堅牢なダイレクトドライブシステムです。モーターは微調整された歯車を使ってパン/チルトの動作を直接制御し、摩擦を抑えながら継続的な運用を実現しています。

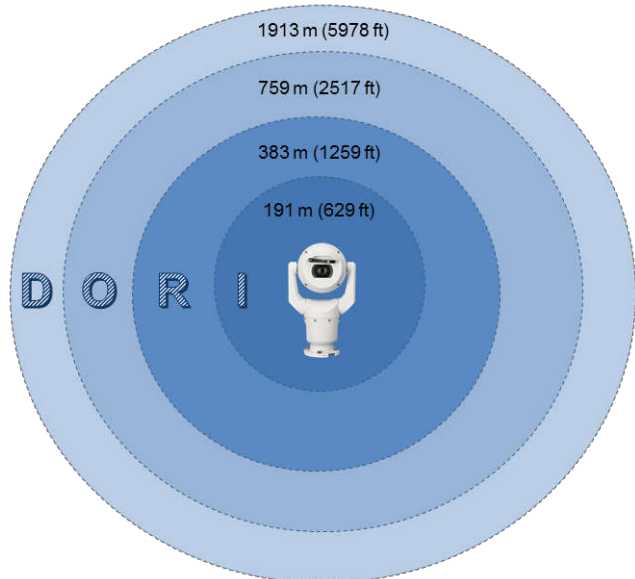
このカメラは、15 ビットのポジションリゾルバーを使用した閉ループの位置制御システムを採用しています。このリゾルバーにより、どのパン/チルトポジションでも位置情報を保つことができます。外的な力によって移動しても、プリセットされた位置を失うことはありません。

これまでにない表示機能を実現する 360°の連続回転パン、290°のチルト制御（照明器のない直立モデル）、超高速パン（120°/秒）、および超高速チルト（90°/秒）により、本製品は同クラスの他のカメラより性能が優れています。カメラ内のリゾルバーにより、位置が失われることはありません。

## DORI 範囲

DORI（検出/観察/認識/識別）は、カメラの対象領域における人物または物体を識別する能力を定義するための標準規格（EN-62676-4）です。これらの基準を満たすカメラとレンズの組み合わせにおける最長距離の一覧を下記に示します。

	DORI の画質	距離	
		広角 1X	望遠 30X
検出	25 px/m	62 m	1913 m
観察	63 px/m	25 m	759 m
認識	125 px/m	12 m	383 m
識別	250 px/m	6 m	191 m



#### デュアルモードの照明

現場で取り付け可能 MIC 照明器アクセサリ（別売り）は、赤外線照明を使用するので、175m 離れた物体の検出が可能になります。独自の 3D ディフューザー技術により、シーン全体の明るさは均一に保たれます。長期間にわたる信頼性を確保するため、特許取得済みの Constant Light 技術を搭載することで、出力を自動で制御および調整し、温度変動する環境においても、製品の寿命に達するまで一定したレベルの照明機能を発揮します。照明器アクセサリは、赤外線および白色光 LED の両方で構成されています。オペレーターは、一回のクリックで 2 つの光源を切り替えることができます。

#### スタビライゼーション

PTZ カメラの光学ズーム機能が向上すると、カメラの不安定な取り付けによって生じる映像の揺れが問題になることがあります。映像をズーム拡大していくと、カメラの取り付けがわずかに動いただけで視野が大きくなりすぎる場合があります。その結果、画像が表示できなくなる場合があります。このカメラには、カメラの連続的な振動を検出できるブレ補正アルゴリズムが組み込まれています。振動を検出すると、カメラは揺れている映像を縦軸と横軸の両方で補正し、極めて鮮明な画像と安定した視野の確保を実現します。

#### Common Product Platform (CPP4)

このカメラには、高画質の HD ビデオ映像および効率に優れたストリーミングとおよびネットワーク技術を実現する、高度で効率的な H.264 エンコーダー (CPP4) が内蔵されています。

この新しいプラットフォームでは、個別設定が可能な HD 画質の同時ストリーミングがサポートされ、HD 解像度と SD 解像度を組み合わせて利用することができます。

#### ビットレート最適化プロファイル

次の表には、各種フレームレートのビットレート最適化における標準的な事例を kbit/s で示します。

IPS(fps)	1080p	720p	480p
60	--	2600	2000
30	2600	1300	1000
15	2100	1100	800
10	1800	1000	700
5	1250	600	450
2	500	270	200

実際のビットレートは、シーンの複雑さとエンコーディングの構成によって異なります。

#### Intelligent Dynamic Noise Reduction による帯域およびストレージ容量の低減

Intelligent Dynamic Noise Reduction (IDNR) は、常に映像シーンの内容を解析し、それに応じてノイズアーティファクト（ブロックノイズ等）を削減します。

低ノイズ画像と高効率の H.264 圧縮技術を組み合わせると、鮮明な画像を提供するとともに、帯域とストレージ容量を他の H.264 カメラと比較して最大 50% 減らします。その結果、高画質となめらかな動きを維持したまま、帯域を抑えたストリーミング出力が可能になります。このカメラは、細部と帯域幅の比率を巧みに最適化することにより、使用目的に最適な画像を撮影できます。

#### システムインテグレーション

このカメラは、さまざまなメーカーのネットワークビデオ機器との相互運用性を保証する ONVIF (Open Network Video Interface Forum) 仕様に準拠しています。ONVIF プロファイル S 仕様はこの仕様に準拠するデバイスや VMS との簡単な統合を実現します。ONVIF 準拠デバイスは、相互にライブ映像、音声、メタデータ、および制御情報を交換し、自動的に検出され、映像管理システムなどのネットワークアプリケーションに接続することができます。

#### インストールが簡単

このカメラは短時間で簡単に設置できます。これは、Bosch IP 映像セキュリティ製品の大きな特徴となっています。このカメラは、直立、反転、または傾斜方向での取り付けに対応しています。現場で選択可能な傾斜オプションにより、カメラ上部を 45° の角度で傾けることができます。この機能は、カメラの真下でシーンを見る必要がある場合に役立ちます。設置ポジションに関係なく、カメラは最適な視野を提供します。

MIC シリーズには、新しいヒンジ式 DCA マウント、壁面マウント、コーナーマウント、ポールマウントなど、様々な取り付けアクセサリが用意されています。また、気温が高く、日当たりの良い場所にカメラを設置する場合は、日よけを使用できます。

MIC ヒンジ式 DCA (コンジット) (MIC-DCA-Hx) は、MIC カメラ用の便利な取り付けポイントを備えています。ヒンジ機能により、設置時に MIC7000 カメラを一時的にぶら下げることで、最後にボルトを取り付ける前にケーブル/配線を接続しやすくなります。

アルミニウム鋳物製のヒンジ式 DCA は、標準の MIC-DCA より深く、カメラのベースからの接続に簡単に対応でき、2 つの M25 ホール（または 3/4 インチの NPT ホール、コンジットアダプター（オス M25 - メス 3/4 インチ NPT）（指

定の地域でのみ使用可能。)を使用)で耐候型のコンジットまたはケーブルグランドを受け入れることができます。Oリングは、カメラのベースとDCA上部との間にIP68等級のシール機能を提供します。

カメラの電気コネクタに対して追加の保護が必要な場所に設置する場合は、特別な防水キットを使用できます。防水キットには、コネクタを密封し、高湿度または結露による損傷を防ぐIP67等級の防水グランドが含まれています。

Boschは、大容量のAC 24V電源、外部のアラーム信号を接続し、外部のウォッシャーポンプデバイス(オプション)を制御する低価格の「アラーム/ウォッシャー」インターフェースのアクセサリユニットを含む、いくつかの電源/制御アクセサリを用意しています。

より高度な取り付けが必要な場合、VIDEOJET connectという名前の高度なアクセサリにカメラを接続します。このアクセサリには、HPoEネットワーク接続、2つの標準ネットワークインターフェース、Boschトランスコーダーテクノロジー、コンパクトフラッシュベースのローカルストレージ、内蔵型ネットワークスイッチ、アラーム/ウォッシャー制御インターフェース、音声I/O、SFPベースのネットワークファイバー光学モジュール用のソケットが2つ搭載されています。

業界をリードするIP68、Type 6P、IK10に準拠した堅牢な設計

厳しい耐塵試験や浸漬試験(IP68、Type 6P)および衝撃試験(IK10)に合格/認定済みのMICシリーズカメラは、最も厳しい環境での設置にも最適です。カメラのアルミニウム製の筐体は、堅牢な粉体コーティング塗装と共に、防食性表面加工が施されています。信頼性の高いOリングシールは、内部コンポーネントを外部環境から完全に保護するので、カメラを加圧する必要はありません。シール機能を保証するため、工場出荷前にMICカメラを水に浸し、シールに異常がないか確認しています。

デュアル電源オプション

このカメラには、High PoE MidspanのBoschモデル(別売り)を使用するHigh Power-over-Ethernet(High PoEのBoschバージョン)に準拠したネットワークから電力を供給できます。この場合、1本のケーブル接続(Cat5e/Cat6e)で、カメラの映像表示、電力供給、カメラの制御を行います。

High PoEネットワークインターフェースを使用しない場合、このカメラは標準のAC 24V電源を利用することができます。市販の配線を使用する場合は、電気工事規定(クラス2)に従う必要があります。

最大限の信頼性を維持するために、High PoE Midspanおよび別系統のAC 24V電源を同時にカメラに対して接続できます。High PoEおよびAC 24Vを同時に適用する場合、カメラは通常、補助電源(AC 24V)を選択し、High PoE Midspanから消費する電力を最小限に抑えます。AC 24V電源に障害が発生した場合、カメラは電源入力をシームレスにHigh PoEに切り替えます。AC 24V電源が復旧した後、カメラは再度AC 24Vに電源入力を切り替えます。

60W ミッドスパン(NPD-6001A)は、照明器アクセサリが無いモデルに電力を供給できます。95W ミッドスパン(NPD-9501A)は、照明器アクセサリを使用する標準モデルを含む、MIC7000のすべてのモデルに電力を供給できます。

詳細については、設置/設定に関する注意事項のセクションにある表を参照してください。

カメラの診断

カメラには、いくつかのセンサー/高度な診断機能が搭載されており、カメラの稼働状態についてカメラのOSD上に警告を表示します。診断ログには、以下のようなイベントが記録されます。

- 低電圧 - 入力電源がカメラが機能しなくなるレベルを下回っている
- 高温 - 内部温度が指定温度を超えている
- 低温 - 内部温度が最低レベルを下回っている
- 高湿度 - 内部の湿度が70%を超えている
- 高振動 - 許容可能なレベルを超えて加速している
- カメラ動作時間の合計
- 照明器の使用期間

特定のイベントもカメラのOSDに表示されます。

設置またはサービスの担当者がこれらの診断記録を閲覧できます。

## 認可情報

電磁環境適合性(EMC)	FCC Part 15、ICES-003、およびCE規制に適合。次の最新バージョンを含む： EN 50130-4 EN 55022:2006 inc. AL:2007 EN 61000-3-3 EN 61000-6-1 EN 61000-6-2 EN 50121-4 (Railway applications) EN 55024 EN 55032 EN 61000-3-2
製品の安全性	UL、CE、CSA、EN、およびIEC規格60950-1および22に準拠
侵入防止等級/規格	IP68 (24時間にわたり1m水没) NEMA 6P
IKコード	IK10
塩水噴霧(腐食テスト)	ASTM B117 (2000時間)

## HD規格

- SMPTE 274M-2008規格に準拠：
  - 解像度：1920×1080
  - スキャン：プログレッシブ
  - 色の表示：ITU-R BT.709に準拠
  - アスペクト比：16 : 9
  - フレームレート：25および30fps
- 296M-2001規格に準拠：
  - 解像度：1280×720
  - スキャン：プログレッシブ
  - 色の表示：ITU-R BT.709に準拠
  - アスペクト比：16 : 9
  - フレームレート：25、30、50、および60fps

## インストール/構成に関する情報

カメラモデル	60W ミッドスパン	95W ミッドスパン	VIDEOJET connect	AC 24V PSU
照明器付きモデル		X	X	X
照明器なしモデル	X	X	X	X

下の表は、カメラに同時に接続できる電源デバイスを示しています。

電源供給元 :	同時に入力可能な電源 :
60W ミッドスパン (NPD-6001A)	AC 24V PSU (VG4-A-PSU1、VG4-A-PSU2)
95W ミッドスパン (NPD-9501A)	
VIDEOJET connect (VJC-7000-90)	

## 標準装備部品

MIC IP starlight 7000 HD カメラ×1

クイックインストールガイド×1

スパナ×1 [ヨークキャップを取り外し/取り付け、カメラを必要に応じて傾斜させる。また、オプションの照明器アクセサリ (別売り) を取り付ける場合にカメラヘッドから接続プラグを取り外す]

ベースパッキン×1

RJ45 カブラー×1

MAC アドレスラベル×4

アースねじ×1

## 技術仕様

## MIC IP starlight 7000 HD カメラ [1080p モデル]

撮影素子	1/2.8 タイプ Exmor R CMOS センサー
有効画素数 (ピクセル数)	1945 x 1097 (2.13MP)
レンズ	30 倍ズーム 4.3mm~129mm
視野 (FOV)	2.3°~65°
フォーカス	自動 (手動制御機能付き)
アイリス	自動 (手動制御機能付き)
デジタルズーム	12 倍

## starlight 感度

(高感度オン 3、1/30、30IRE)

カラー	0.052 lx
モノクロ	0.0103 lx

## その他のカメラ設定

ゲイン調整	自動/手動/最大
アパーチャー補正	水平および垂直
電子シャッター速度 (AES)	1/1~1/10000 秒 (22 段階)
SN 比 (SNR)	50dB 超
逆光補正 (BLC)	オン/オフ
ホワイトバランス	2,000K~10,000K ATW、AWB ホールド、拡張 ATW、マニュアル、ナトリウムランプオート、ナトリウムランプ
デイ/ナイト	モノクロ、カラー、オート
Defog モード機能	曇りの日やその他低コントラストシーン表示時の視認性向上

## ダイナミックレンジ : HDR - 拡張ダイナミック (OECF 測定)

25/30 fps	120 dB
50/60 fps	90 dB

## 機械的仕様

ドライブユニット	ブラシレス、パン/チルトモータードライブ内蔵
パン角度	360°連続回転
チルト角度	照明器なし (カメラ直立) : 290° 照明器なし (カメラ反転) : 250° 照明器付き : 186.6°
チルト角度	直立ユニット : -55°~+90° 傾斜ユニット : -90°~+90°
可変パン速度	0.2°/秒~120°/秒
可変チルト速度	0.2°/秒~90°/秒
Intelligent Tracking 速度	4°/秒~120°/秒
登録ポジションスピード	120°/秒
プリセット精度	0.17° (通常)
プロポーションアルパン/チルト (ズームに比例)	はい
ズーム移動速度	<5 秒 (光学広角から光学望遠)

	<7.5 秒 (光学広角からデジタル望遠)
可聴ノイズ	<65 dB
電氣的仕様	
入力電圧	AC 21~30V、50/60Hz および/または イーサネット High PoE ケーブル接続 (DC 56V)
消費電力	照明器なし : 40W 最大 照明器付き : 70W 最大
通信/ソフトウェア制御	
カメラ設定/制御	Internet Explorer ウェブブラウザのバージョン 7.0 以降で、Bosch Configuration Manager、Bosch Video Management System (BVMS)、Bosch Video Client (BVC)、またはサードパーティのソフトウェアのサポート
ソフトウェアの更新	ネットワークファームウェアのアップロード
シリアルプロトコル	Bosch OSRD、Pelco P/D、および Forward Vision (Bosch デコーダーおよびカメラファームウェア 6.1 以降への接続が必要)
ネットワーク	
標準/映像圧縮	H.264 (ISO/IEC 14496-10)、M-JPEG、JPEG
ストリーミング	フレームレートおよび解像度が個別設定可能なストリーム×4: <ul style="list-style-type: none"> <li>個別に設定可能な H.264 ストリーム×2</li> <li>非録画ストリーム (プロファイル) ×2</li> </ul>
ストリーム 1 (録画)	オプション : <ul style="list-style-type: none"> <li>-H.264 MP SD</li> <li>-H.264 MP 720p25/30 固定</li> <li>-H.264 MP 1080p25/30 固定</li> <li>-H.264 MP 720p50/60 固定</li> </ul>
ストリーム 2 (録画)	ストリーム 1 の選択に応じてオプションは異なります。 ストリーム 1 に「H.264 MP 1080p25/30 固定」を選択するオプション : <ul style="list-style-type: none"> <li>-コピーストリーム 1</li> <li>-H.264 MP SD</li> <li>-H.264 MP 720p8/10 固定</li> <li>-H.264 MP 1080p4/5 固定</li> <li>-H.264 MP 直立 (トリミング)</li> <li>-H.264 MP D1 4:3 (トリミング)</li> </ul> ストリーム 1 に「H.264 MP 720p25/30 固定」を選択するオプション : <ul style="list-style-type: none"> <li>-H.264 MP SD</li> <li>-H.264 MP 720p25/30 固定</li> </ul>

	-H.264 MP 直立 (トリミング) -H.264 MP D1 4:3 (トリミング) -H.264 MP 1280x960 (トリミング) ストリーム 1 で「H.264 MP SD」を選択した場合のオプション : H.264 MP SD
非録画用プロファイル	ストリーム×2、1フレームのみ オプション : <ul style="list-style-type: none"> <li>-HD 画像最適化</li> <li>-HD バランス</li> <li>-HD ビットレート最適化</li> <li>-SD 画像最適化</li> <li>-SD バランス</li> <li>-SD ビットレート最適化</li> <li>-DSL 最適化</li> <li>-3G 最適化</li> </ul>
解像度 (H×V)	
1080p HD	1920x1080
720p HD	1280×720
432p SD	768×432
288p SD	512×288
144p SD	256×144
プロトコル	IPv4, IPv6, UDP, TCP, HTTP, HTTPS, RTP/RTCP, IGMP V2/V3, ICMP, ICMPv6, RTSP, FTP, Telnet, ARP, DHCP, APIPA (Auto-IP, link local address), NTP (SNTP), SNMP (V1, MIB-II), 802.1x, DNS, DNSv6, DDNS (DynDNS.org, selfHOST.de, no-ip.com), SMTP, iSCSI, UPnP (SSDP), DiffServ (QoS), LLDP, SOAP, Dropbox, CHAP, digest authentication
イーサネット	10BASE-T/100BASE-TX、自動検知、半二重/全二重
暗号化	TLS 1.0、SSL、DES、3DES、AES
イーサネットコネクター	RJ45
接続	ONVIF プロファイル S、Auto-MDIX
GOP 構造	IP、IBP、IBBP
データレート	9.6 kbps~6 Mbps
合計 IP 遅延	240 ミリ秒 (通常)
その他	
セクター/タイトル	個別セクター 16 か所、20 文字のタイトル
プライバシーマスク	個別に設定可能な 24 個のプライバシーマスク

Virtual Masking	シーンの一部（樹木の揺れ、ライトの点滅、交通量の多い道路など）を隠すため、個別に設定可能な 24 個のプライバシーマスク。インテリジェント追跡のトリガーとなるフロー分析を行わないエリアをマスクすることができます。
登録ポジション	256 か所、それぞれに 20 文字のタイトル
ガード（警備）ツアー	2 種類のツアー： <ul style="list-style-type: none"> <li>ツアーの記録-2、合計継続時間は最大で 30 分間（録画中に送信されるコマンド数によって異なる）</li> <li>プリセットツアー-1 パターン、最大 256 の連続シーンで構成、最大 64 シーンの 1 パターンをカスタマイズ可能</li> </ul>
対応言語	英語、チェコ語*、オランダ語、フランス語、ドイツ語、イタリア語、ポーランド語、ポルトガル語、ロシア語*、スペイン語 *別途言語のアップロードにより使用可能

## ユーザー接続

電源、ネットワーク	照明器なし：RJ45 100BASE-TX イーサネット High PoE ミッドスパン-60 W (NPD-6001A) または 95 W (NPD-9501A) 照明器付き：High PoE 95 W ミッドスパン (NPD-9501A) *
電源、カメラ	AC 24V（電源）
映像および制御	RJ45 100BASE-TX イーサネット RS-485 シンプレックス (MIC-ALM-WAS-24 専用) 9600 ビット/秒
アラーム/ウォッチャー	3 線式 RS-485

\*High PoE ソリューションを使用するには、NPD-9501A または VIDEOJET connect 7000 の購入が必要

## 環境仕様

注：ユニットには内部ヒーターとファンがあります。

侵入防止等級/規格	IP68 NEMA 6P (MIC-DCA または MIC 壁面マウントを使用する場合) カメラのベースの接続に対する IP67 (湿度および粉塵) 等級
外部の機械的衝撃 (IK コードまたは衝撃評価)	IK10
使用温度範囲	-40°C ~ +60°C

## 構造

寸法 (幅 x 高さ x 奥行き)	照明器アクセサリまたは日よけなし： 直立、反転： 217.75 mm x 368.89 mm x 178.33 mm
-------------------	--

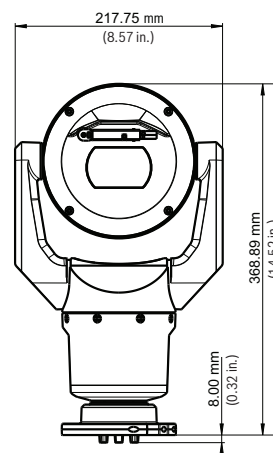
傾斜：  
217.75 mm x 330.96 mm x 239.68 mm

照明器アクセサリなし、日よけ付き：  
直立、反転：  
217.75 mm x 372.20 mm x 178.33 mm  
傾斜：  
217.75 mm x 334.27 mm x 239.68 mm

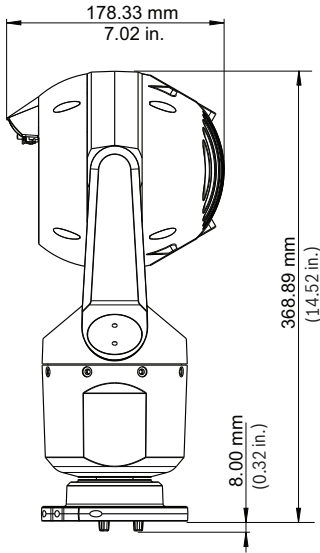
照明器アクセサリ付き：  
直立、反転：  
217.75 mm x 439.91 mm x 178.33 mm  
傾斜：  
217.75 mm x 401.98 mm x 239.68 mm

重量	6.7kg
ウィンドウ	強化平面ガラス
構造材料	Cast solid aluminum
ウィンドウワイパー	標準、長寿命のシリコン製ワイパー
日よけ (暑い天候での日差しを避けるため)	オプション別売り
傾斜	オンサイト傾斜機能
カラー	ブラック (RAL 9005)
カラー	ホワイト (RAL9003)
カラー	グレー (RAL 7001) 指定の地域でのみ使用可能。
標準仕上げ	粉体コーディング塗装とサンド仕上げを施した、防食性表面加工

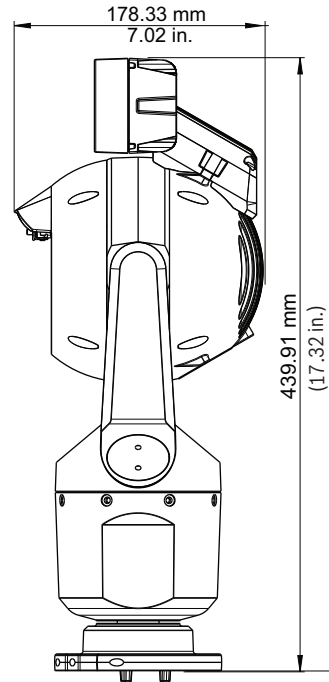
## 寸法図



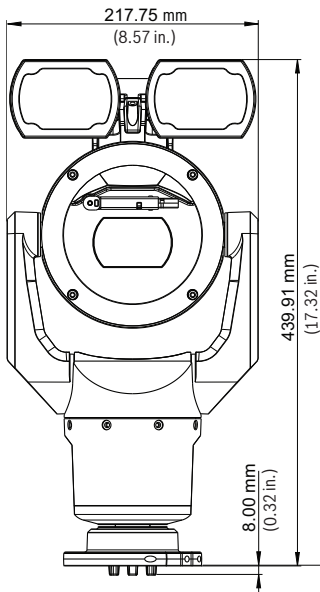
正面図 - 直立



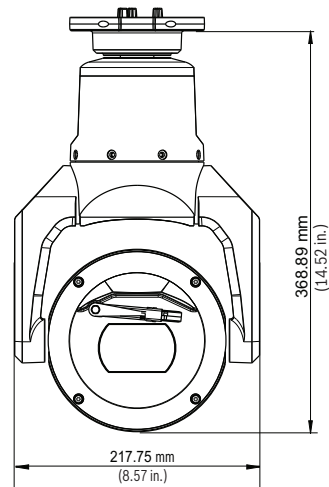
側面図 - 直立



側面図 (照明器付き) - 直立

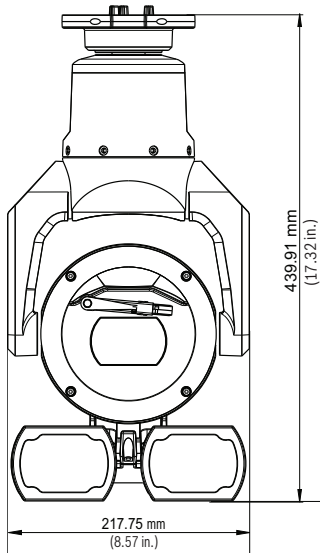


正面図 (照明器付き) - 直立

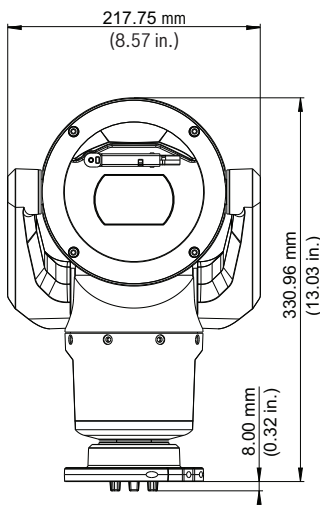


正面図 - 反転

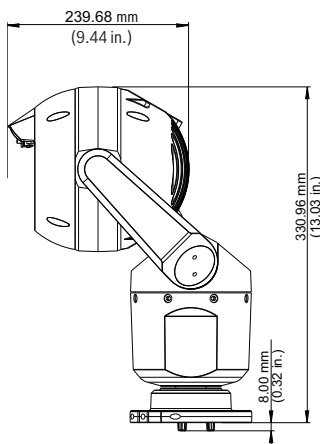




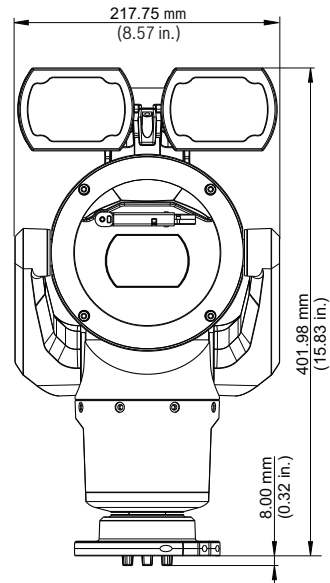
正面図 (照明器付き) - 反転



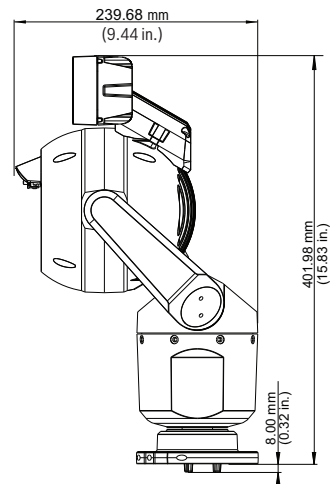
正面図 - 傾斜



側面図 - 傾斜



正面図 (照明器付き) - 傾斜



側面図 (照明器付き) - 傾斜

#### オーダー情報

##### MIC IP starlight 7000 HD (MIC-7230-B5)

30倍ズーム付き、starlight イメージング、PoE、IVA 機能を搭載した耐衝撃性 1080p25/30 HD PTZ デイ/ナイトカメラヒンジ式 DCA マウント (別売り) により設置が簡単。オプションの照明器 (別売り) 黒 (RAL 9005)。サンド仕上げ。オーダー番号 **MIC-7230-B5**

##### MIC IP starlight 7000 HD (MIC-7230-W5)

30倍ズーム付き、starlight イメージング、PoE、IVA 機能を搭載した耐衝撃性 1080p25/30 HD PTZ デイ/ナイトカメラヒンジ式 DCA マウント (別売り) により設置が簡単。オプションの照明器 (別売り) 白 (RAL 9010)。サンド仕上げ。オーダー番号 **MIC-7230-W5**

**MIC IP starlight 7000 HD (MIC-7230-G5)**

30倍ズーム付き、starlight イメージング、PoE、IVA 機能を搭載した耐衝撃性 1080p25/30 HD PTZ デイ/ナイトカメラ用ヒンジ式 DCA マウント (別売り) により設置が簡単。オプションの照明器 (別売り) グレー (RAL 7001)、サンド仕上げ。指定の地域でのみ使用可能。

オーダー番号 **MIC-7230-G5**

ハードウェア付属品

**MIC-ILB-100** 照明器、赤外線/白色光コンボ、黒 MIC7000 シリーズ用照明器アクセサリ。IR (850nm) + 白色光 (6700K) LED の組み合わせ。黒 (RAL 9005)。サンド仕上げ。  
オーダー番号 **MIC-ILB-100**

**MIC-ILW-100** 照明器、赤外線/白色光コンボ、白 MIC7000 シリーズ用照明器アクセサリ。IR (850nm) + 白色光 (6700K) LED の組み合わせ。白 (RAL 9010)。サンド仕上げ。  
オーダー番号 **MIC-ILW-100**

**MIC-ILG-100** 照明器、赤外線/白色光コンボ、グレー MIC7000 シリーズ用照明器アクセサリ。IR (850nm) + 白色光 (6700K) LED の組み合わせ。グレー (RAL 7001)。指定の地域でのみ使用可能。サンド仕上げ。  
オーダー番号 **MIC-ILG-100**

**High PoE Midspan、95W**、シングルポート、**AC** 入力 High PoE、95W、シングルポートミッドスパン、AC 入力  
オーダー番号 **NPD-9501A**

**High PoE Midspan、60W**、シングルポート、**AC** 入力 高電力 60W シングルポート PoE Midspan (AC 入力付き)  
オーダー番号 **NPD-6001A**

**VG4-A-PSU1 AC 120V** 電源装置 AUTODOME または MIC7000 シリーズ PTZ カメラ用変圧器付き、AC 120V 入力電源 カバー付き白色アルミニウム製筐体 (定格 IP66 および IK 08)、100W 出力、トリムスカートはオプション (別売)  
オーダー番号 **VG4-A-PSU1**

**VG4-A-PSU2 AC 230V** 電源装置 AUTODOME または MIC7000 シリーズ PTZ カメラ用変圧器付き、入力 AC 230V 電源 カバー付き白色アルミニウム製筐体 (定格 IP66 および IK 08)、100W 出力、トリムスカートはオプション (別売)  
オーダー番号 **VG4-A-PSU2**

**VIDEOJET connect 7000** 95 W、PoE IP 電源ユニット、AC 100V - AC 240V (AC 90V - AC 264V 誤差考慮)、50/60Hz  
オーダー番号 **VJC-7000-90**

**MIC7000** アラーム/ウォッシャーのインターフェースユニット  
MIC7000 カメラ AC 24V のアラームおよびウォッシャーポンプ接続用インターフェースボックス。IP67 および NEMA 4X に準拠した耐衝撃ポリカーボネート製筐体、防水グランドが 4 つ付属。グレー (RAL 7035)。  
オーダー番号 **MIC-ALM-WAS-24**

**MIC-DCA-HB MIC** ヒンジ式 **DCA** (コンジット)、黒 MIC7000 カメラ用 DCA マウント。ヒンジにより、取り付け時に一時的にぶら下げることができ、ケーブル/配線を容易に接続できます。アルミニウム製。コンジット/ケーブルグランド用 M25 ホール 2 個。黒 (RAL 9005)。サンド仕上げ。  
オーダー番号 **MIC-DCA-HB**

**MIC-DCA-HBA MIC** ヒンジ式 **DCA** (アダプター付き)、黒 MIC7000 カメラ用 DCA マウント。ヒンジにより、取り付け時に一時的にぶら下げることができ、ケーブル/配線を容易に接続できます。アルミニウム製。コンジット/ケーブルグランド用 M25 ホール 2 個。コンジットアダプター (オス M25 - メス 3/4 インチ NPT) を含む。指定の地域でのみ使用可能。黒 (RAL 9005)。サンド仕上げ。  
オーダー番号 **MIC-DCA-HBA**

**MIC-DCA-HW MIC** ヒンジ式 **DCA** (コンジット)、白 MIC7000 カメラ用 DCA マウント。ヒンジにより、取り付け時に一時的にぶら下げることができ、ケーブル/配線を容易に接続できます。アルミニウム製。コンジット/ケーブルグランド用 M25 ホール 2 個。白 (RAL 9010)。サンド仕上げ。  
オーダー番号 **MIC-DCA-HW**

**MIC-DCA-HWA MIC** ヒンジ式 **DCA** (アダプター付き)、白 MIC7000 カメラ用 DCA マウント。ヒンジにより、取り付け時に一時的にぶら下げることができ、ケーブル/配線を容易に接続できます。アルミニウム製。コンジット/ケーブルグランド用 M25 ホール 2 個。コンジットアダプター (オス M25 - メス 3/4 インチ NPT) を含む。指定の地域でのみ使用可能。白 (RAL 9010)。サンド仕上げ。  
オーダー番号 **MIC-DCA-HWA**

**MIC-DCA-HG MIC** ヒンジ式 **DCA** (コンジット)、グレー MIC7000 カメラ用 DCA マウント。ヒンジにより、取り付け時に一時的にぶら下げることができ、ケーブル/配線を容易に接続できます。アルミニウム製。コンジット/ケーブルグランド用 M25 ホール 2 個。グレー (RAL 7001)。指定の地域でのみ使用可能。サンド仕上げ。  
オーダー番号 **MIC-DCA-HG**

**MIC-DCA-HGA MIC** ヒンジ式 **DCA** (アダプター付き)、グレー

MIC7000 カメラ用 DCA マウント。ヒンジにより、取り付け時に一時的にぶら下げることができ、ケーブル/配線を容易に接続できます。アルミニウム製。コンジット/ケーブルグラウンド用 M25 ホール 2 個。コンジットアダプター (オス M25 - メス 3/4 インチ NPT) を含む。指定の地域でのみ使用可能。

グレー (RAL 7001)。サンド仕上げ。

オーダー番号 **MIC-DCA-HGA**

**MIC-WMB-BD** 壁面マウントブラケット、黒  
壁面マウントブラケット、黒、サンド仕上げ (RAL9005)  
オーダー番号 **MIC-WMB-BD**

**MIC-WMB-WD** 壁面マウントブラケット、白  
壁面マウントブラケット、白、サンド仕上げ (RAL9010)  
オーダー番号 **MIC-WMB-WD**

**MIC-WMB-MG** 壁面取付用ブラケット、グレー  
壁面取り付け用ブラケット。  
グレー (RAL 7001)。指定の地域でのみ使用可能。サンド仕上げ。  
オーダー番号 **MIC-WMB-MG**

**MIC-PMB** ポールマウントブラケット  
ポールマウントブラケット (2 x 455mm ステンレス製の結束ストラップ付き、直径 75~145mm のポール用)  
オーダー番号 **MIC-PMB**

**MIC-CMB-BD** コーナーマウントブラケット、黒  
コーナーマウントブラケット、黒、サンド仕上げ (RAL9005)  
オーダー番号 **MIC-CMB-BD**

**MIC-CMB-WD** コーナーマウントブラケット、白  
コーナーマウントブラケット、白、サンド仕上 (RAL9010)  
オーダー番号 **MIC-CMB-WD**

**MIC-CMB-MG** コーナー取付用ブラケット、グレー  
コーナー取付用ブラケット。  
グレー (RAL 7001)。指定の地域でのみ使用可能。サンド仕上げ。  
オーダー番号 **MIC-CMB-MG**

**MIC-SPR-BD** スプレッダープレート、黒  
レンガ表面取り付け用アルミ製スプレッダープレート、黒、サンド仕上げ (RAL9005)  
オーダー番号 **MIC-SPR-BD**

**MIC-SPR-WD** スプレッダープレート、白  
レンガ表面取り付け用アルミ製スプレッダープレート、白、サンド仕上げ (RAL9010)  
オーダー番号 **MIC-SPR-WD**

**MIC-SPR-MG** スプレッダープレート、グレー  
レンガ表面取り付け用アルミ製スプレッダープレート。  
グレー (RAL 7001)。指定の地域でのみ使用可能。サンド仕上げ。  
オーダー番号 **MIC-SPR-MG**

**MIC-SCA-BD** 浅いコンジットアダプター、黒  
MIC-WMB、MIC-PMB、MIC-SPR 用の浅いコンジットアダプター、黒、サンド仕上げ (RAL9005)  
オーダー番号 **MIC-SCA-BD**

**MIC-SCA-WD** 浅いコンジットアダプター、白  
MIC-WMB、MIC-PMB、MIC-SPR 用の浅いコンジットアダプター、白、サンド仕上げ (RAL9010)  
オーダー番号 **MIC-SCA-WD**

**MIC-SCA-MG** 浅いコンジットアダプター、グレー  
MIC-WMB、MIC-PMB、MIC-SPR 用の浅いコンジットアダプター。  
グレー (RAL 7001)。指定の地域でのみ使用可能。サンド仕上げ。  
オーダー番号 **MIC-SCA-MG**

**MIC-67SUNSHLD**  
MIC7000 カメラ用の日よけ (下部シェル x1、上部シェル x2 (1 つはオプションの照明器アクセサリの周囲に取り付け) 白色  
オーダー番号 **MIC-67SUNSHLD**

**MIC7000 IP67** コネクタキット、5 パック  
オーダー番号 **MIC-IP67-5PK**

**MIC-WKT-IR** ウォッシャーキット  
アナログ赤外線 MIC カメラモデル用および MIC7000 カメラモデル用のみのウォッシャーキット。壁面または 101.6 mm PCD ベース取付用のウォッシャーノズルおよびブラケットが含まれます。ウォッシャーポンプを別途購入する必要があります。  
オーダー番号 **MIC-WKT-IR**

代表者:

**Asia-Pacific:**  
Robert Bosch (SEA) Pte Ltd,  
Security Systems  
11 Bishan Street 21  
Singapore 573943  
Phone: +65 6571 2808  
Fax: +65 6571 2699  
apr.securitysystems@bosch.com  
www.boschsecurity.asia