

MIC IP starlight 7100i



- ▶ 具有絕佳低光源感光度 (色彩 = 0.0047 lx) 和高動態範圍 (120 dB) (可同時看見亮區域和暗區域的細節) 的 Starlight 攝影機技術
- ▶ 優異的強度和耐用性，可應用於任何戶外環境，包括交通監控 (橋樑、隧道或高速公路)、外圍環境的保護、城市監控和礦業
- ▶ 內建 Camera Trainer，可讓攝影機學習辨識使用者定義的目標物體，例如移動或非移動之物體，向操作人發出警示告知有異常畫面動態
- ▶ 即便攝影機移動時也可以使用尖端智慧結合 Intelligent Tracking 和物體偵測功能
- ▶ 具有多光譜 LED 的選購照明燈，可確保紅外線光均勻地分佈在區域內 (最遠達 550 公尺或 1804.50 英尺)，以避免暗點或過度照明的場景情況

MIC IP starlight 7100i 攝影機是先進的 PTZ 監控平台，適合關鍵任務型的應用。攝影機具備 starlight 成像技術及絕佳的低光線感光度，所以對於需要強大和高品質成像的應用情境是完美的解決方案。

本款攝影機的防破壞設計，符合嚴苛條件用途客戶超過傳統 IP 攝影機能力的要求。即使安裝在惡劣衝擊/震動條件和/或極端天候下，本款攝影機依舊提供高畫質的視訊影像。本款攝影機是下列應用的絕佳選擇：

- 運輸業：高速公路、橋樑/隧道和港口
- 重要基礎建設：發電/配電、煉油/管路和礦業
- 高度保安需求：政府設施和資料中心
- 惡劣環境下需要高畫質成像的任務關鍵導向應用
- 任何照明條件下具有繁多細節的複雜場景
- 因為服務成本過高無法停工進行安裝的行業

功能

優異的低光源效能

最新的感應器技術與先進的雜訊抑制功能結合之後，便產生優異的色彩靈敏度。低光源效能非常卓越，可讓攝影機以最少的环境光提供卓越的色彩表現。

此攝影機的動態範圍非常出色，在現實世界中擁有顯而易見的效能優勢。在延伸動態範圍模式中，此攝影機會使用電子快門來捕捉有不同曝光時間的四個影像，並重新產生高對比

畫面。結果如下：您可以同時看到場景中光亮區域 (亮部) 與暗部區域 (陰影) 的細節。您可以在明亮的背光之下輕鬆辨識物體與特徵 (例如臉部)。

防破壞設計，能在惡劣的條件下應用

此攝影機是專為監控應用而設計，超越了傳統定位系統的機械功能。整個金屬機體經過陽極處理，能耐受高度撞擊、低頻震動。攝影機機型的防衝擊設計符合 IK10 等級，防震動與衝擊等級則符合 IEC 60068 標準。

本攝影機配備閉環式定位系統。本系統可讓攝影機在連續震動之下或極度震盪事件之後維持在原有的位置，甚至不需要復位或預先定位校準。

攝影機受益於 Bosch 在材料工程和塗層領域的知識。因此，攝影機出色的冶金技術和表面處理具有絕佳抗腐蝕效果。攝影機經測試符合 ISO 12944:6 標準，屬於 C5-M 的「極高」(海洋應用) 等級鋁合金外殼元件。

檢視窗口配備除霜裝置

視窗除霜裝置有助於減少和防止攝影機視窗結冰。即使在極度低溫的環境下，他牌攝影機的視窗都結霜時，MIC 攝影機讓您可以看得更多更清楚。

注意：本功能僅強化型機型有配備。

符合領先業界 IP68、Type 6P、IK10 等級的強固設計

MIC 攝影機經過嚴格的粉塵和水中測試 (IP68、Type 6P) 和衝擊試驗 (IK10) 並獲得認證，非常適合安裝在最嚴苛的環境中。陽極處理鋁合金外殼和堅固耐用的粉體塗裝，使得

每一台 MIC 舍已經都有無與倫比的防蝕能力。可靠的 O 型環能完整密封，保護內部元件不受外部環境破壞，因此不須為攝影機施加壓力。為確保裝置的完整性，每部 MIC 攝影機皆在原廠經過滲漏測試後才進行出貨。

平移和傾斜驅動機械裝置

平移和傾斜機械裝置是堅固耐用的直接驅動系統。無刷馬達使用精心調校的輪系直接控制平移和傾斜移動，其設計宗旨是將反彈降到最低，並在沒有顯著磨損的狀況下支援連續操作。

注意：反齒隙驅動裝置僅強化型機型有配備。

全景 360° 連續旋轉左右移動與 290° 傾斜控制 (不含照明燈的直立機型) 和超快速平移 (120°/秒) 與傾斜 (90°/秒) 能提供優異的檢視功能，本攝影機的性能優於其他同等級的攝影機。

快照放大

在影像中拖曳方塊，便會觸發攝影機在正確的位置放大。

雙模式光源

MIC 照明燈配件 (另外購買) 具有紅外線 LED 和 LED。照明燈可現場安裝。

注意：本產品群之攝影機僅與 MIC-ILx-400 機型相容。距離和效能取決於環境光線條件。

下表可識別每種 LED 類型的應用情境。

應用情境	照明燈類型
近距離照明	940 nm 紅外線 LED
遠距離的偵測	850 nm 紅外線 LED
識別與嚇阻	LED

MIC 攝影機可以根據變焦等級動態調整紅外線光束，讓照明強度符合攝影機的視野。

光束強度是以自動或手動方式控制 (取決於使用者偏好設定)。

降低強度會減少過度曝光的情形。

獲得專利的整合式穩定照明技術能在產品的壽命期間提供相同水準的照明效能，即使是在變動的溫度中運作。

模式可讓操作員以彩色模式捕捉完整的場景細節，或是使用光線提供遏止效果。

H.265 高效率視訊編碼

攝影機以高效且功能強大的 H.264 和 H.265/HEVC 編碼平台設計。該攝影機能夠以極低的網路負載提供上乘、高解析度的視訊。H.265 的編碼效率翻倍，是 IP 視訊監控系統新的壓縮標準選擇。

智慧 DNR 串流

智慧型編碼功能結合 Intelligent Dynamic Noise Reduction 技術和分析，可使頻寬消耗量減至到極低的境界。只需編碼場景內的相關資訊，例如使用分析功能找到的動態或物體。

攝影機能夠進行/四重串流，可讓攝影機提供獨立、可設定的串流，以有限的頻寬進行即時檢視、錄影或遠端監控。

錄影和儲存管理

錄影管理可由 Bosch Video Recording Manager 應用程式控制，或者攝影機也能直接使用本機儲存和 iSCSI 目標，而不需要任何錄影軟體。

最高可使用 2 TB 記憶卡，進行「邊界」錄影或用於 Automatic Network Replenishment (ANR) 技術，以改善錄影穩定性。

RAM 中的警報前錄影可減少網路上的頻寬消耗量，還能延長記憶卡的有效壽命。

注意：記憶卡功能僅強化型機型有配備。

最先進卓越的 Intelligent Video Analytics

此攝影機包括最新版的 Intelligent Video Analytics 應用程式，可用於預先定位。

此視訊分析功能是專為關鍵任務型應用情況所設計，能夠確實地偵測、追蹤和分析移動的物體，同時抑制影像中虛假來源所產生的非必要警報，即便在嚴峻的天候條件下也能運作。

如多人跨越警戒線、遊蕩、閒置 / 遭移動物體偵測、群眾密度預估、占用率及人數統計等進階工作都可用於即時警報和鑑識搜尋。物體篩選可以根據尺寸、速度、方向、畫面比例及顏色定義。

簡易的校準模式可大幅減少安裝時間，因為您只需為每台攝影機輸入安裝高度一次，與預設位置無關。

攝影機完成校準後，分析引擎可以自動將物體分類成站立的人、汽車、自行車或卡車。

支援特定使用案例

Intelligent Video Analytics 8.10 為數個應用情境提供專業預設值，以提供簡易設定。校準攝影機，然後只要根據您的視界選取需要的使用案例及調整提供的警報範圍和警戒線。這適用於下列情境：

- 入侵偵測 (小型區域，單一警報區域)
- 入侵偵測: (遠距離，必須觸發兩個警報範圍)
- 計算人數
- 交通監控 (自動事件偵測，包含逆向偵測、行人偵測、慢速車輛、停止的車輛和掉落的物體)
- 交通監控 (逆向偵測)

在攝影機移動時進行視訊分析

在預先位置外，甚至當 PTZ 攝影機移動時，無論是警戒巡覽還是手動，Intelligent Video Analytics 應用程式現在都可以在物體進入警報範圍時偵測及啟動警報。這些警報範圍會在所有的 PTZ 攝影機檢視中定義一次。對監控區域進行警戒巡覽掃描時，攝影機視野範圍內的任一部分出現任何動態，本攝影機會自動驅動警報。

Camera Trainer

新的 Camera Trainer 程式使用目標物體和非目標物體的範例進行機器學習，讓使用者能夠定義關注目標並針對這些目標產生偵測器。相較於由 Intelligent Video Analytics 應用程式偵測的一般移動物體，Camera Trainer 城市能夠同時偵測移動非移動物體，並且立即進行分類。使用 Configuration Manager，您可以使用由該台攝影機獲得的即時視訊或錄影設定 Camera Trainer 程式。訓練完成的偵測器可供下載及上傳，以便分配到其他攝影機。必須要有免費授權才能啟用 Camera Trainer 程式。

Intelligent Tracking

當攝影機中的 Intelligent Video Analytics 應用程式偵測物體或個人時，攝影機可自動啟用 Intelligent Tracking 功能，此功能會控制攝影機的平移/傾斜/變焦 (PTZ) 動作，以追蹤物體並使其維持在檢視內。

最新一代的 Intelligent Tracking 功能可確保更順暢的攝影機動作，即使在嚴苛的場景中也可更舒適地觀看及更可靠地追蹤物體。

可能有干擾背景動作的區域 (移動的樹木、燈光的跳動和繁忙的道路) 可能會被遮蔽。

此攝影機支援 2 個 Intelligent Tracking 模式:

- **自動模式:** 在此模式中，攝影機會跟隨在 Intelligent Video Analytics 應用程式中已觸發警報的任何物體。此模式最適合用於可清楚定義警報情況的情境，例如，不應該有任何動作時。
- **按一下模式:** 在此模式中，使用者可以按一下 Intelligent Video Analytics 應用程式偵測到的任何物體，好讓攝影機能追蹤所選物體的動作。此模式最適合用於預期有一般場景活動的情境。

影像穩定 (Image Stabilization)

即使攝影機掛架不穩，攝影機仍可在足夠的範圍內移動以改變視界。對焦值越高，視界的變化也越大。這樣的變化可能會導致影像無法使用。

本攝影機採用影像穩定演算法，能讓攝影機感應到連續振動。一旦攝影機偵測到震動，就會校正垂直和水平軸上的抖動視訊。因此可在監視器上提供出色的影像清晰度和穩定的視界。影像穩定功能可以有效地消除因攝影機掛架不穩造成的移動。

輕鬆設定

攝影機具有直覺化的使用者介面，可快速且輕鬆安裝。提供可設定的場景模式，能為各種應用進行最佳設定。

- **Standard**

本模式是針對室內和室外絕大部分場景進行最佳化調校。

- **Sensitivity boost**

本模式利用更長得曝光時間，提供低光原廠合下最高的敏感度，在極低光源下依舊有明亮的影像。

- **Fast movement**

本模式是用監控交通路況內的汽車等快速移動的物體。動態假影會降至最低，並且影像經過最佳化，彩色和單色皆可呈現銳利和清晰的細節。

- 此模式提供更為鮮明的影像，並強化了對比度、清晰度與飽和度。

- **Color Only (Traffic)**

在此模式下，攝影機在光線不足不會切換至黑白模式。本模式是針對動態雜訊和在夜間擷取車輛/行人和紅路燈顏色進行最佳化設計，適用城市保安和交通監控等場合。

- 使用 MIC 照明燈配件時，本模式可以有最佳的效能。

自動曝光 (AE) 區域和對焦區域

此攝影機配備自動曝光 (AE) 功能，可計算整個場景內的光線條件。然後攝影機就會判定最佳的光圈值、增益和快門速度。

在 AE 區域模式下，使用者可以根據事前的定位，指定場景內的某一區域。攝影機會計算特定區域內的光線條件。然後攝影機就會判定最佳的光圈值、增益和快門速度來拍攝影像。

Focus 區域模式與一般的自動對焦模式不同，可以讓使用者針對場景中的特定區域進行對焦。

資料安全性

須採取各種具體措施，確保裝置存取與資料傳輸獲得最高程度的安全性。在初始設定後，只能透過安全通道存取攝影機。您必須設定服務等級的密碼，才能存取攝影機功能。

網頁瀏覽器和檢視用戶端存取可運用 HTTPS 或其他安全通訊協定 (支援專業的 TLS 1.2 通訊協定，含更新加密套件，包括採用 256 位元金鑰的 AES 加密) 加以保護。任何軟體皆不得安裝於攝影機中，而且只能上傳已驗證的韌體。提供具備安全建議的三層密碼保護，讓使用者能自訂對裝置的存

取。網路和裝置存取可以透過採用 EAP/TLS 通訊協定的 802.1x 網路驗證保護。嵌入式登入防火牆、內建信任平台模組 (TPM) 和公開金鑰基礎建設 (PKI) 支援，保證免受惡意攻擊的最佳防護。

進階憑證處理將提供：

- 需要時自動建立的自我簽署唯一憑證
- 用於驗證的用戶端與伺服器憑證
- 用於證明真實性的用戶端憑證
- 具有已加密私密金鑰的憑證

軟體密封

攝影機完成設定後就不可更動，系統管理員就可啟用將攝影機設定密封的軟體保護機制。不論是意外或是有意為之對密封狀態的變更和對靜態設定的任何變更，都會破壞密封狀態。攝影機就會傳送警報訊息，視訊管理系統就會利用此訊息啟動適當的警報狀態。攝影機會針對所有會影響密封狀態的變更建立獨立的紀錄檔。

系統整合並符合 ONVIF 標準

本款攝影機符合 ONVIF Profile S、ONVIF Profile G 和 ONVIF Profile M 的規範。(ONVIF 是 Open Network Video Interface Forum - 開放式網路視訊介面論壇的縮寫。)若為 H.265 設置，本款攝影機也支援屬於 ONVIF Profile T 的一部分的 Media Service 2。符合此等標準可保證與各家製造商推出的網路視訊產品之間的交互操作性。第三方整合商能輕易存取攝影機的內部功能集，便於進行與大型專案的整合。要獲得更多資訊，請瀏覽 Bosch Integration Partner Program (IPP) 網站 (ipp.boschsecurity.com)。

輕鬆安裝

攝影機以快速、簡易安裝的目標設計，而這正是 Bosch IP 視訊安全產品的主打功能。

攝影機的安裝支援直立、倒置或傾斜方向。現場斜切功能可讓安裝人員將攝影機的上部向下傾斜為 35° 角。在這個角度下，操作人員可以直接看到攝影機下方的場景。

電源選項

此攝影機可透過使用 Bosch 機型 (高供電 PoE 中跨設備 (另外購買) 的乙太網路高供電網路供電。若有此設置，只要透過一條纜線

(Cat5e/Cat6 屏蔽式雙絞線 (STP)) 連接，就能檢視及控制攝影機，並為攝影機供電。

為了提供最大的可靠性，攝影機可同時搭配高供電 PoE 中跨設備備援電源系統和另一個連接的 24 VAC 電源操作。如果高供電 PoE 或 24 VAC 電源故障，攝影機會順暢地轉換至剩餘的電源。

60 W 中跨設備可為沒有的照明燈配備的機型供電。95 W 中跨設備可為所有 MIC IP starlight 7100i 機型供電，包括配備照明燈配備的機型。

若不使用高供電 PoE 網路介面，此攝影機也可接受標準的電源。使用者自備的配線必須符合當地電氣法規 (Class 2 電源等級)。

若需詳細資訊，請參考「安裝/設置注意事項」一節中的表格。

攝影機診斷

本攝影機具有數個內建感應器/進階診斷，能在攝影機的 OSD 顯示有關攝影機狀況的警告。診斷能以記錄檔記錄事件，例如：

- 低電壓 - 輸入電源下降至攝影機無法運作的水平之下
- 高溫 - 內部溫度超過規範

- 低溫 - 內部溫度低於最低水平
- 高濕度 - 內部濕度超過 70%
- 高震動 - 超過可接受的加速力等級
- 攝影機運作總時數
- 照明燈老化歷程記錄

特定事件也會顯示在攝影機的 OSD。
這些診斷記錄檔可用於安裝或讓維修技師檢視。

無人能及的可靠性

就如同所有 Bosch 產品一樣，此攝影機的設計是使用業界最好的設計流程而且經過最嚴格的標準測試，例如 HALT (高加速壽命測試)，可推動產品的極致效能，以確保其整個生命週期的可靠性。

Project Assistant

Project Assistant，由 Bosch 出品，是市面上非常易於使用的應用程式，可用於 IP 攝影機的初始安裝及基本設置。如不在現場而且未連線至攝影機，您仍可建立基本設置並且與同事共用。如在現場，這些預先設置可以推送至攝影機，讓您輕鬆又快速地完成安裝程序。先前設置的攝影機亦可加以整合。此應用程式可讓您輕鬆地檢視並調整攝影機的視界，也會針對已啟用的攝影機自動產生完整的報告。

監管信息

如需所有相關認證/標準的完整明細清單，請參閱線上型錄、裝置專屬產品頁面上「文件」索引標籤內所附的產品測試報告。如果產品頁面中找不到相關文件，請聯絡您的銷售代表。

電磁相容性 (EMC)	符合 FCC 47 CFR Part 15、ICES-003 和 CE 法規，包括最新版的： EN 50130-4 EN 50121-4 (鐵路應用) EN 55032 CISPR 32
產品安全	符合 UL、CE、CSA、EN 和 IEC 標準，包括： UL 62368-1 UL 60950-1, Ed.2 CAN/CSA-C22.2 No. E60950-1-07 EN 62368-1 EN 60950-1 EN 60950-22 CAN/CSA-C22.2 No. 62368-1-14 IEC 62368-1 Ed.2* IEC 60950-1 Ed.2** IEC 60950-22 Ed.2
標章	UL、CE、WEEE、RCM、EAC、VCCI、FCC、RoHS

* 澳大利亞的穩定狀態測試 (6.2.2.2) 除外

** 澳大利亞的穩定狀態測試 (5.4.10.2.3) 除外

地區	符合法規/品質標章
英國	UKCA

地區	符合法規/品質標章
歐洲	CE ST-VS 2019-L-001 DoC MIC Ultra Declaration of Conformity (DoC) - MIC IP ultra 7100i, MIC IP starlight 7100i
美國	UL US-34299-UL 60950-1 for MIC IP ultra 7100i, MIC IP starlight 7100i

安裝/設置注意事項

下表中，「X」表明 MIC IP 攝影機機型的電源選項。

攝影機機型	60 W 中跨設備	95 W 中跨設備	PSU*
含照明燈的機型		X	X
不含照明燈的機型	X	X	X

* 建議：24V 下 100VA，4A 使用慢熔保險絲

安裝托架選項

Bosch 的 MIC IP 7100i 攝影機是專為室外應用所設計。在封閉的安裝區域中 (例如在鑄造廠中或爐子附近等)，攝影機外部的溫度可能會超過 +65 °C (+149 °F)。如果您在封閉區域中安裝攝影機，請確認攝影機的操作溫度不會超過最高溫度 +60 °C (+140 °F)。確認空氣在攝影機周圍循環以提供冷卻效果。

下圖可識別 MIC 攝影機的選購安裝托架。如需詳細資訊，請參閱每個托架的資料表。部分托架可能無法在所有地區使用。

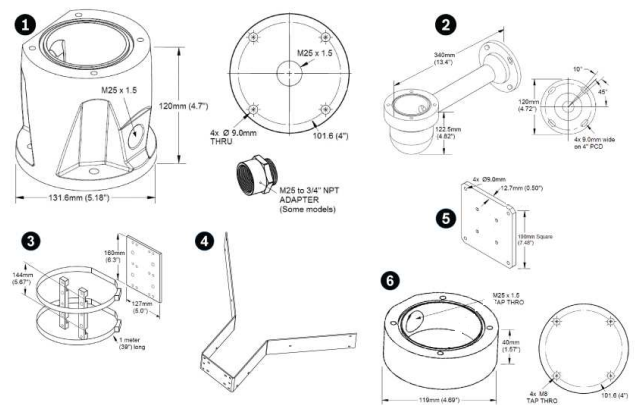


圖 1: MIC IP 7100i 系列選購掛架

- 1 深線管轉接頭
- 2 掛牆型托架
- 3 桿架型托架
- 4 牆角型托架
- 5 壁掛支架支撐板
- 6 淺線管轉接頭

有關更多選項，請參閱 MIC IP 攝影機配件快速選購指南 (https://media.boschsecurity.com/fs/media/pb/media/support_1/tools/mic_ip_cameras_accessory_quick_selection_guide.pdf)。

尺寸圖

技術規格	
感光元件	1/2 吋 CMOS 感測器

有效的畫面元件 (像素)	1937 x 1097 (2.12 MP)
鏡頭	30 倍電動變焦; 6.6 公釐至 198 公釐; F1.5 至 F4.8
視界 (FOV)	2.1° 至 58.3°
焦點	包含手動優先的自動
	包含手動優先的自動
數位變焦	30 倍
日/夜切換	自動紅外線濾光片

視訊效能 - 感光度	
, 反射率 89%, 1/30, ,)	
色彩	0.0047 lx
黑白	0.0013 lx

視訊效能 - 動態範圍	
	120 dB
依照 IEC 62676 第 5 節規定測量	106 dB
雜訊降低	Intelligent Dynamic Noise Reduction

視訊內容分析	
分析類型	Intelligent Video Analytics
設置	關閉 / 通用 VCA / 設定檔 1 - 16
校準	設定高度時自動自行校準
警報規則 (可組合)	各種物體, 領域中存在物件、交叉線、進入領域、離開領域、停留、沿路徑前進、閒置物件、移除的物件、計數器、佔位、群聚偵測、條件變更、相似度搜尋、修改
物體篩選	期間、大小、長寬比例 (垂直/水平)、速度、方向、物體類別 (直立的人、自行車、汽車、卡車)、色彩

DORI	距離	到	物體
	廣角 1 倍	遠攝 30 倍	場景寬度
偵測 25 像素/公尺 (8 像素/英尺)	69 公尺 (226 呎)	2095 公尺 (6873 呎)	77 公尺 (253 呎)

DORI	距離	到	物體
觀察 63 像素/公尺 (19 像素/英尺)	27 公尺 (89 呎)	831 公尺 (2726 呎)	31 公尺 (102 英尺)
辨識 125 像素/公尺 (38 像素/英尺)	14 公尺 (46 呎)	419 公尺 (1375 呎)	15 公尺 (49 英尺)
識別 250 像素/公尺 (76 像素/英尺)	7 公尺 (23 呎)	210 公尺 (689 呎)	8 公尺 (26 呎)

其他	
磁區	4、6、8、9、12 或 16 個使用者可選的獨立磁區, 每個區段的每個標題有 20 個字元
隱私遮罩	32 個可個別設置的隱私遮罩; 每個場景最多 8 個; 可將 3、4 或 5 個角落程式化; 可選擇的顏色為黑色、白色、灰或以及「」選項, 攝影機使用此選項時, 會在背景場景中選取這三種顏色中最普遍的顏色當做模式顏色。
	24 個可個別設定的, 可隱藏場景中不應該流動分析觸發 Intelligent Tracking 的部分 (移動的樹木、燈光的跳動和繁忙的道路等背景動態)。
預置位置	256 個預置位置, 每個標題 20 個字元
警戒巡覽	自訂已記錄巡覽 - 兩 (2) 次, 總持續時間 30 分鐘: 預先位置巡覽 - 一 (1) 次, 由最多 256 個連續場景組成, 以及一 (1) 次, 最多使用 256 個使用者定義的場景加以自訂
支援的語言	英文、捷克文、荷蘭文、法文、德文、義大利文、波蘭文、葡萄牙文、俄文、西班牙文、日文、中文
警報控制	規則式邏輯可支援基本及複雜的預先定義或使用者指定的指令 在最基本的形式下, 「規則」可定義哪個輸入應該啟用哪個輸出。
雨刷幫浦介面	整合的控制功能。警報/雨刷介面裝置 (MIC-ALM-WAS-24、另外購買) 為雨刷幫浦裝置提供電氣介面 (使用者提供)。
攝影機狀態監控	整合式感測器會監控操作狀態, 例如內部溫度、濕度、輸入電壓位準、震動和衝擊事件。
診斷資料	內部診斷記錄中會追蹤各種狀態的情況。嚴重的故障狀況也將顯示在螢幕上。

網路	
標準/視訊壓縮	H.265、H.264 (ISO/IEC 14496)、, JPEG

串流傳輸	四 (4) 串流: 兩個 (2) 可設定串流, H.264 或 H.265 一個 (1) 僅 I-畫面串流 以第一個串流為準 一個 (1) M-JPEG
------	--

解析度 (水平 x 垂直)	
1080p HD	1920 x 1080
720p HD	1280 x 720
130 萬畫素 5:4 (已裁切)	1280x 1024
D1 4:3 (已裁切)	704 x 480
640x 480	640 x 480
432p SD	768 x 432
288p SD	512 x 288
144p SD	256 x 144

通訊協定	IPv4, IPv6, UDP, TCP, HTTP, HTTPS, RTP/RTCP, IGMP V2/V3, ICMP, ICMPv6, RTSP, FTP, ARP, DHCP, APIPA (Auto-IP, link local address), NTP (SNTP), SNMP (V1, V3, MIB-II), 802.1x, DNS, DNSv6, DDNS (DynDNS.org, selfHOST.de, no-ip.com), SMTP, iSCSI, UPnP (SSDP), DiffServ (QoS), LLDP, SOAP, CHAP, digest authentication
------	---

注意: Dropbox 為 Dropbox, Inc. 的商標

乙太網路	10BASE-T/100BASE-TX, 自動感應, 半雙工/全雙工、Auto-MDIX
加密	TLS 1.0、TLS 1.1、TLS 1.2、DES、3DES、AES、SSL
乙太網路接頭	RJ45
GOP 結構	IP、IBP、IBBP
整體 IP 延遲	60 fps: 166 毫秒 (標準值) 30 fps: 233 毫秒 (標準值)
交互操作性	ONVIF Profile S、ONVIF Profile G、ONVIF Profile T、ONVIF Profile M、GB/T 28181

下表顯示不同畫面速率的平均一般最佳化位元速率 (kbits/s):

FPS	H.264	H.265
60	4490	3360
30	2740	2060

25	2410	1810
15	1690	1260
8	1090	820
4	670	500
2	420	310
1	260	190

實際位元速率可能會因場景、畫面設定和編碼器設定檔設定而不同。

機械規格

驅動裝置	無刷、一體式平移/傾斜馬達驅動器
支援的安裝方向	直立、已倒置、桿架
平移範圍	360° 連續旋轉
傾斜角度	290° (包含或不含照明燈)
傾斜範圍	(包含或不含照明燈) 直立: -55° 至 +90°; 已倒置: -95° 至 +55°; 桿架: -80° 至 +65°
可變平移速度	0.2°/秒 - 120°/秒
可變傾斜速度	0.2°/秒 - 90°/秒
Intelligent Tracking 的速度	>0.2°/秒 (最小值)
預設位置的速度	120°/秒
預先定位準確度	+/-0.05°
成比例左右/上下變焦	是
噪音	<65 dB

電力

輸入電壓	21-30 VAC、50/60 Hz; 乙太網路高供電, 56VDC 額定值
消耗功率 (標準值), 不含照明燈	40 W
消耗功率 (標準值), 含照明燈	70 W
電流耗用量,	~3.15A
電流耗用量, 高供電 PoE	~1.5A
備援設置	連接高供電 PoE 中跨設備和個別的電源。若任一電源故障, 攝影機會自動切換至另一個電源。
突波保護	電源、資料和網路介面有內建突波保護 (詳細資訊請參閱 A&E 規範)。

通訊/軟體控制

攝影機設定/控制	經由網頁瀏覽器 Internet Explorer 版本 7.0 或之後版本、Bosch Configuration Manager、BVMS (BVMS)、Bosch Video Client (BVC) 或由協力廠商軟體支援
軟體更新	網路軟體上載
序列通訊協定	Bosch OSRD、Pelco P/D、Forward Vision 和 Cohu 注意： 需要另外授權 (MVS-FCOM-PRCL)。

本機儲存

記憶卡插槽	僅加強型機型 可以使用 SD 記憶卡 (最大容量 2TB, 請自行選購) 建議: Sony Industrial SD 記憶卡
-------	--

使用者連接

配件介面/控制資料	RS-485, 單工, 使用者可選的傳輸速率或自動傳輸速率 用來與選購警報/雨刷介面箱 (MIC-ALM-WAS-24) 或 Bosch OSRD、Pelco P/D、Forward Vision 和 Cohu 序列通訊協定通訊。
機箱接地	附接線頭的接地線
輸入電壓, 不含照明燈	RJ45 接頭, 連接至 60 W 高供電 PoE 中跨設備 (NPD-6001B) 或 95 W 高供電 PoE 中跨設備 (NPD-9501A 或 NPD-9501-E), 或是 21-30 VAC, 50/60 Hz; 附母頭-轉-母頭 RJ45 耦合器
輸入電壓, 含照明燈	RJ45 接頭, 連接至 95 W 高供電 PoE 中跨設備 (NPD-9501A 或 NPD-9501-E)* 或 21-30 VAC, 50/60 Hz; 附母頭-轉-母頭 RJ45 耦合器
攝影機電源	24 VAC (電源供應器)
視訊和控制	RJ45 100BASE-TX 乙太網路; RS-485 半雙工 57600 傳輸速率 (專供 MIC-ALM-WAS-24 使用)

* 必須購買 NPD-9501A 或 NPD-9501-E 才能使用高供電 PoE 解決方案。

音訊

壓縮	G.711、AAC 和 L16 (即時與錄影)
訊噪比 (SNR)	音訊輸入: 47 dBA (A 加權) 音訊輸出: 50 dBA (A 加權)
模式	雙向、全雙工音訊通訊

使用者連接	線路輸入: 1 萬 5 千歐姆標準值時, 最大值 1.0Vrms 線路輸出: 1 萬 2 千歐姆時, 標準值 0.8Vrms
-------	---

環境數據

安裝是否符合下列指定壓力, 請客戶自行負責。

注意: 裝置包含內部加熱器和風扇。

異物防護等級/標準	安裝於 MIC-DCA 或配備 MIC-DCA 的壁掛支架時為 IEC 60529 IP66 // Type 6P (粉塵和水中測試) 使用接環套件 (MIC-9K-IP67-5PK) 時, 攝影機底座的接頭為 IP67 (防濕氣和灰塵) 等級。使用非 Bosch 支架時也需要使用本套件。
外來機械衝擊 (IK 代碼/衝擊等級)	IEC 62262 (玻璃視窗除外)
操作溫度	-40 °C 至 +65 °C (-40 °F 至 +149 °F)
NEMA TS 2-2003 (R2008)、段落 2.1.5.1, 使用圖 2.1 的測試設定檔	-34 °C 至 +74 °C (-30 °F 至 +165 °F) 進行 15 小時
冷開機溫度	-40 °C (-40 °F) (需要 60 分鐘暖機才能進行 PTZ 操作。)
儲存溫度	-45 °C 至 +70 °C (-49 °F 至 +158 °F)
濕度	0-100%
風壓	可耐受高達 161 kph (100 mph) 的持續風速 含照明燈的直立或倒置攝影機可在高達 241 kph (150 mph) 的陣風速度下固定自己的位置。 含照明燈的傾斜攝影機可在高達 257 km/h (160 mph) 的陣風速度下固定自己的位置。 拖曳係數: <ul style="list-style-type: none"> 不含照明燈為 0.91 含照明燈為 0.946
振動	IEC 60068-2-6: 10-150 Hz, 1.0G (斜面裝置上 0.5G), 10m/s ² , 20 次 Sweep NEMA TS-2 第 2.2.8 節: 5-30 Hz, 0.5G MIL-STD-167-1A

衝擊	IEC 60068-2-27, 測試 Ea: 衝擊, 半正弦波, 11 毫秒, 45 G (斜面裝置上 20G), 非反覆連續衝擊 (每一軸向每方向三次) NEMA TS 2 第 2.2.9 節衝擊測試 半正弦波 11 毫秒, 10G
MIL-STD-810 軍規測試方法	MIL-STD-810-G, 501.5 高溫; MIL-STD-810-G, 502.5 低溫; MIL-STD-810-G, 503.5 溫度衝擊; MIL-STD-810-G, 505.5 太陽輻射; MIL-STD-810-G, 506.5 下雨; MIL-STD-810-G, 509.5 鹽霧; MIL-STD-810-G, 510.5 沙塵
鹽霧噴霧 (腐蝕測試)	ISO 12944-6: C5-M (高); 鋁合金外殼元件
材質結構	
(寬 x 高 x 深)	無 照明燈配件 或 遮陽罩: <i>直立、倒置:</i> 287.93 公釐 x 400.34 公釐 x 210.65 公釐 (11.34 英寸 x 15.76 英寸 x 8.29 英寸) <i>傾斜:</i> 260.25 公釐 (10.2 吋) x 374.5 公釐 (14.7 吋)
	8.7 公斤 (19.2 磅)
透射窗	附除霜裝置的平板玻璃 除霜裝置會在 ≤ 5 °C (41 °F) 時自動啟動。
結構材質	陽極處理鋁合金
視窗雨刷	持久耐用的整合式矽質雨刷
遮陽罩 (避免陽光帶入炎熱氣候)	選購 (另外購買)
傾斜	現場斜切功能
色彩	黑 (RAL 9005)
顏色	白 (RAL 9010)
彩色	灰 (RAL 7001)
標準面漆	抗腐蝕粉體塗裝, 磨砂表面處理

訂購資訊**MIC-7522-Z30BR PTZ 200 萬畫素 HDR 30 倍變焦 IP68 強化版黑色**

防破壞設計 PTZ 攝影機; 1080p, 30 倍變焦, starlight 成像, 除霧莊智, SD 卡插槽。

黑色 (RAL 9005)。磨砂表面處理。

符合 NDAA 標準

訂單號碼 **MIC-7522-Z30BR | F.01U.359.795****MIC-7522-Z30WR PTZ 200 萬畫素 HDR 30 倍變焦 IP68 強化版白色**

防破壞設計 PTZ 攝影機; 1080p, 30 倍變焦, starlight 成像, 除霧莊智, SD 卡插槽。

白色 (RAL 9010)。磨砂表面處理。

符合 NDAA 標準

訂單號碼 **MIC-7522-Z30WR | F.01U.359.796****MIC-7522-Z30GR PTZ 200 萬畫素 HDR 30 倍變焦 IP68 強化版灰色**

防破壞設計 PTZ 攝影機; 1080p, 30 倍變焦, starlight 成像, 除霧莊智, SD 卡插槽。

灰 (RAL 7001) 色彩。磨砂表面處理。

符合 NDAA 標準

訂單號碼 **MIC-7522-Z30GR | F.01U.359.797****MIC-7522-Z30B PTZ 200 萬畫素 HDR 30 倍變焦 IP68 黑色**

防破壞設計, 室外專用 PTZ 攝影機; 1080p HD, 30x, starlight 成像, H.265, IVA

黑色 (RAL 9005)。磨砂表面處理。

符合 NDAA 標準

訂單號碼 **MIC-7522-Z30B | F.01U.353.588****MIC-7522-Z30W PTZ 200 萬畫素 HDR 30 倍變焦 IP68 白色**

防破壞設計, 室外專用 PTZ 攝影機; 1080p HD, 30x, starlight 成像, H.265, IVA

白色 (RAL 9010)。磨砂表面處理。

符合 NDAA 標準

訂單號碼 **MIC-7522-Z30W | F.01U.353.589****MIC-7522-Z30G PTZ 200 萬畫素 HDR 30 倍變焦 IP68 灰色**

防破壞設計, 室外專用 PTZ 攝影機; 1080p HD, 30x, starlight 成像, H.265, IVA

灰 (RAL 7001) 色彩。磨砂表面處理。

符合 NDAA 標準

訂單號碼 **MIC-7522-Z30G | F.01U.353.590****配件****MIC-ILB-400 白色光 IR 照明燈, 黑色**

照明燈配件特定 MIC IP 攝影機專用, 紅外線光 (850 nm/940 nm) + 白光 LED

黑色 (RAL 9005)。磨砂表面處理。

訂單號碼 **MIC-ILB-400 | F.01U.370.191****MIC-ILW-400 白色光 IR 照明燈, 白色**

照明燈配件特定 MIC IP 攝影機專用, 紅外線光 (850 nm/940 nm) + 白光 LED

白色 (RAL 9010)。磨砂表面處理。

訂單號碼 **MIC-ILW-400 | F.01U.370.192****MIC-ILG-400 白色光 IR 照明燈, 灰色**

照明燈配件特定 MIC IP 攝影機專用, 紅外線光 (850 nm/940 nm) + 白光 LED

灰 (RAL 7001) 色彩。磨砂表面處理。

訂單號碼 **MIC-ILG-400 | F.01U.370.193**

NPD-6001B 中跨設備, 60W, 單一連接埠, AC 輸入

60 W 無照明燈射影機專用室內中跨設備
 訂單號碼 **NPD-6001B | F.01U.347.358 F.01U.392.458**

NPD-9501A 中跨設備, 95W, 單一連接埠, AC 輸入

95 W, AUTODOME 7000 和有配備或無配備照明燈的 MIC IP 攝影機專用的室內中跨設備
 訂單號碼 **NPD-9501A | F.01U.286.250**

VG4-A-PSU1 電源供應裝置 (PSU), 120VAC, AUTODOME、MIC7000 適用

AUTODOME 7000、無配備照明燈 MIC IP 攝影機的電源供應器。

120VAC 輸入, 24VAC 輸出
 訂單號碼 **VG4-A-PSU1 | F.01U.081.593 F.01U.009.667 F.01U.261.377**

VG4-A-PSU2 電源供應器 230VAC, AUTODOME、MIC7000 適用

AUTODOME 7000、無配備照明燈 MIC IP 攝影機的電源供應器。

230VAC 輸入, 24VAC 輸出
 訂單號碼 **VG4-A-PSU2 | F.01U.009.668 F.01U.096.639 F.01U.097.433 F.01U.081.604 F.01U.261.378**

MIC-ALM-WAS-24 介面箱, 警報、雨刷幫浦 24VAC

MIC IP 攝影機警報和雨刷幫浦專用的灰色聚碳酸酯介面箱
 訂單號碼 **MIC-ALM-WAS-24 | F.01U.286.248**

MIC-DCA-HB 深線管掛架, M25 孔徑, 黑色

MIC7000 系列和 攝影機適用的 DCA 支架。鋁合金。兩個提供給導線/纜線固定頭的 M25 孔徑。

黑 (RAL 9005) 色彩。
 訂單號碼 **MIC-DCA-HB | F.01U.286.244**

MIC-DCA-HBA 深線管掛架, M25 孔徑, 黑色

MIC7000 和 攝影機適用的 DCA 支架。鋁製。兩個用於導線/纜線固定頭的 M25 孔徑。包含 線管轉接頭 (公端子 M25 至母端子 3/4 吋 NPT)。僅在特定地區提供。

黑 (RAL 9005) 色彩。
 訂單號碼 **MIC-DCA-HBA | F.01U.303.166**

MIC-DCA-HW 深線管掛架, 雙 M25 孔徑, 白色

MIC7000 系列和 攝影機適用的 DCA 支架。鋁合金。兩個提供給導線/纜線固定頭的 M25 孔徑。

白 (RAL 9010) 色彩。
 訂單號碼 **MIC-DCA-HW | F.01U.286.245**

MIC-DCA-HWA 深線管掛架, M25 孔徑, 白色

MIC7000 和 攝影機適用的 DCA 支架。鋁製。兩個用於導線/纜線固定頭的 M25 孔徑。包含 線管轉接頭 (公端子 M25 至母端子 3/4 吋 NPT)。僅在特定地區提供。

白 (RAL 9010) 色彩。
 訂單號碼 **MIC-DCA-HWA | F.01U.303.167**

MIC-DCA-HG 深線管掛架, 雙 M25 孔徑, 灰色

MIC7000 系列和 攝影機適用的 DCA 支架。鋁合金。兩個提供給導線/纜線固定頭的 M25 孔徑。

灰 (RAL 7001) 色彩。
 訂單號碼 **MIC-DCA-HG | F.01U.286.246**

MIC-DCA-HGA 深線管掛架, M25 孔徑, 灰色

MIC7000 和 攝影機適用的 DCA 支架。鋁製。兩個用於導線/纜線固定頭的 M25 孔徑。包含 線管轉接頭 (公端子 M25 至母端子 3/4 吋 NPT)。僅在特定地區提供。

灰 (RAL 7001) 色彩。
 訂單號碼 **MIC-DCA-HGA | F.01U.303.168**

MIC-WMB-BD 壁掛型托架, 黑色

掛牆型托架, 黑色磨砂表面處理 (RAL9005)
 訂單號碼 **MIC-WMB-BD | F.01U.143.155**

MIC-WMB-WD 壁掛型托架, 白色

掛牆型托架, 白色磨砂表面處理 (RAL9010)
 訂單號碼 **MIC-WMB-WD | F.01U.143.156**

MIC-WMB-MG 防破壞強化設計 PTZ 攝影機壁掛支架, 灰色掛牆型托架。

灰 (RAL 7001) 色彩。磨砂表面處理。
 訂單號碼 **MIC-WMB-MG | F.01U.296.299**

MIC-SCA-BD 淺線管轉接器, 黑砂色

MIC-WMB、MIC-PMB 或 MIC-SPR 適用的淺線管轉接頭, 黑色磨砂表面處理 (RAL9005)

訂單號碼 **MIC-SCA-BD | F.01U.143.153**

MIC-SCA-WD 淺線管轉接器, 白砂色

MIC-WMB、MIC-PMB 或 MIC-SPR 掛架適用的淺線管轉接頭, 白色磨砂表面處理 (RAL9010)

訂單號碼 **MIC-SCA-WD | F.01U.143.154**

MIC-SCA-MG 淺線管轉接器, 米色

MIC-WMB、MIC-PMB 或 MIC-SPR 適用的淺線管轉接頭。灰 (RAL 7001) 色彩。磨砂表面處理。

訂單號碼 **MIC-SCA-MG | F.01U.296.297**

MIC-PMB 桿架型托架

桿架型托架 (包含 2 x 455 公釐不鏽鋼束線帶, 適用於直徑 75 - 145 公釐的桿架)

訂單號碼 **MIC-PMB | F.01U.087.283**

MIC-CMB-BD 牆角型托架, 黑色

牆角型托架, 黑色磨砂表面處理 (RAL9005)
 訂單號碼 **MIC-CMB-BD | F.01U.143.158**

MIC-CMB-WD 牆角型托架, 白色

牆角型托架, 白色磨砂表面處理 (RAL9010)
 訂單號碼 **MIC-CMB-WD | F.01U.143.159**

MIC-CMB-MG 牆角型托架, 米色

牆角型托架。灰 (RAL 7001) 色彩。磨砂表面處理。

訂單號碼 **MIC-CMB-MG | F.01U.296.296**

MIC-SPR-BD 壁掛支架支撐板, 黑砂色

鋁製支撐板, 適合磚造表面架設, 黑色磨砂表面處理 (RAL9005)

訂單號碼 **MIC-SPR-BD | F.01U.143.164**

MIC-SPR-WD 壁掛支架支撐板, 白砂色

鋁製支撐板, 適合磚造表面架設, 白色磨砂表面處理 (RAL9010)

訂單號碼 **MIC-SPR-WD | F.01U.143.163**

MIC-SPR-MG 壁掛支架支撐板, 米色

鋁製支撐板, 適合磚造表面架設。灰 (RAL 7001) 色彩。磨砂表面處理。

訂單號碼 **MIC-SPR-MG | F.01U.296.298**

MIC-M25XNPT34 M25 轉 3/4 吋 NPT 轉接器, 不鏽鋼製

不鏽鋼 M25 至 ¾ 吋 NPT 螺紋轉接頭
 訂單號碼 **MIC-M25XNPT34 | F.01U.301.975**

MIC-WKT-IR MIC IR 機型雨刷套件

和 攝影機機型適用的雨刷套件
 類比紅外線 MIC 攝影機專用的雨刷套件

訂單號碼 **MIC-WKT-IR | F.01U.087.255**

MIC-IP67-5PK 接環套件, IP67 等級, 5 件

適用於 MIC7000 攝影機的 5 件裝防風雨套件。提供 等級的防塵或防潮屏障。建議當 MIC 攝影機直接安裝到安裝平面 (而不是安裝到或 MIC 牆掛架) 時使用。白色。

訂單號碼 **MIC-IP67-5PK | F.01U.294.750**

MIC-7100I-SNSHLD-W MIC 7100i 用遮陽罩, 白色
MIC IP ultra 7100i 攝影機機型專用遮陽罩
訂單號碼 **MIC-7100I-SNSHLD-W | F.01U.353.591**

軟體選項

MVS-FCOM-PRCL 系列通訊協定的授權金鑰
IP 攝影機適用的序列通訊協定軟體授權 (電子授權)
訂單號碼 **MVS-FCOM-PRCL | F.01U.314.101**

PTZ 的 MVC-CT-PTZ 授權
PTZ 攝影機上 Intelligent Video Analytics 7.10 的
Camera Trainer 授權。
免費軟體模組。
訂單號碼 **MVC-CT-PTZ | F.01U.365.079**

MVS-FNTCIP 移動式攝影機用 NTCIP
移動式攝影機的 NTCIP 授權
僅提供 NAM 地區。
訂單號碼 **MVS-FNTCIP | F.01U.329.682**

代表方:

台灣
台灣羅伯特博世股份有限公司
台北市中山區建國北路一段90號6樓
郵編: 10491
電話: 886-2-77342600
傳真: 886-2-25155399
服務郵箱:
BTSTW.PUBLIC@tw.bosch.com
www.boschsecurity.com