

MIC IP ultra 7100i



- ▶ Разрешение UHD 4K (3840 x 2160 пикселей), частота 30 кадров/с, 12-кратное увеличение с оптической стабилизацией изображения (OIS)
- ▶ Исключительная надежность и прочность для применения вне помещений, в том числе для наблюдения за дорожным движением (мосты, туннели или шоссе), защиты периметра, видеонаблюдения в городской среде и добывающих предприятий
- ▶ Встроенный модуль Camera Trainer для обучения камеры распознаванию целевых объектов, указанных пользователем, таких как движущиеся и неподвижные объекты, с целью оповещения операторов о необычной деятельности в зоне наблюдения
- ▶ Инновационная аналитика с использованием функции Intelligent Tracking и обнаружение объектов даже во время движения камеры
- ▶ Проектор со светодиодами нескольких спектров (приобретается отдельно) обеспечивает равномерное распределение ИК-подсветки по зоне наблюдения, что позволяет избежать неосвещенных или пересвеченных участков

MIC IP ultra 7100i — это первая камера PTZ повышенной прочности с разрешением UHD («4K»), предлагающая непревзойденное качество изображения и надежность в самых сложных условиях.

Благодаря дизайну повышенной прочности камера может работать в самых суровых условиях с большей эффективностью, чем обычные IP-камеры. Даже в установках, подверженных значительным ударам и вибрациям и (или) экстремальным погодным условиям, камера обеспечивает высококачественное изображение.

Камера является идеальным выбором для следующих областей применения.

- Транспорт: автомагистрали, мосты, туннели и порты
- Важная инфраструктура: выработка и передача электроэнергии, нефтеперерабатывающие заводы и трубопроводы, добыча полезных ископаемых
- Объекты, требующие высокой степени безопасности: государственные учреждения и центры обработки данных

- Критически важные области применения, связанные с суровыми условиями окружающей среды, в которых требуется изображение с высоким разрешением
- Сложные сцены со множеством деталей при любом состоянии освещения
- Установки, где простои нежелательны из-за высоких затрат на обслуживание

Функции

Конструкция повышенной прочности для использования в экстремальных условиях

Камера сконструирована для применения в средах, где механических возможностей обычных систем позиционирования недостаточно. Полностью цельнометаллический корпус анодирован и способен выдерживать удары большой силы и низкочастотные вибрации. Модели камеры обладают ударопрочностью класса IK10 и соответствуют требованиям стандартов IEC 60068, применимым к вибрации и ударным воздействиям. В камере используется система позиционирования замкнутого цикла, которая позволяет сохранять положение в условиях непрерывной вибрации или после сильного ударного воздействия (даже без настройки возврата в исходное положение или препозиций).

В этой камере реализованы отраслевые знания экспертов Bosch в области материаловедения и покрытий. Как результат, металлическая конструкция и покрытие камеры обеспечивают беспрецедентную защиту от коррозии. Камера была протестирована на соответствие стандарту ISO 12944:6 C5-M – высокая долговечность (морская) «Алюминиевые компоненты корпусов».

Антиобледенитель на окне камеры

Антиобледенитель помогает уменьшить или предотвратить образование льда на окне камеры. Даже при очень низкой температуре, при которых на окнах других камер возникает обледенение, камера MIC позволяет видеть больше и лучше.

Надежная конструкция имеет самый высокий в отрасли класс защиты IP68, Type 6P, IK10

Камеры MIC, которые успешно прошли тщательные пылевые и погружные испытания (IP68, Type 6P) и испытания на ударную нагрузку (IK10), идеально подходят для использования в самых суровых условиях. Анодированный алюминиевый корпус и надежная порошковая покраска обеспечивают непревзойденную защиту от коррозии каждой камеры MIC. Надежные уплотнительные кольца полностью защищают внутренние компоненты от внешней среды, благодаря чему необходимость в герметизации камеры отсутствует. Каждая камера MIC проходит заводское тестирование на наличие утечек перед отправкой, что гарантирует герметичность ее корпуса.

Привод и механизм панорамирования и наклона

Механизм панорамирования и наклона — это система с прямым приводом повышенной прочности. Бесщеточные двигатели непосредственно управляют панорамированием и наклоном с помощью точно настроенного зубчатого механизма, разработанного для минимизации свободного хода, и обеспечивают непрерывную работу без значительного износа.

Благодаря непрерывному панорамированию на 360° и наклону на 290° (в моделях для установки в прямом положении без прожекторов), а также сверхбыстрой скорости панорамирования/наклона (120°/секунду) (90°/секунду) для исключительной возможности обзора камера превосходит все остальные камеры своего класса.

Быстрое увеличение изображения

Прямоугольник, нарисованный на экране, дает камере команду выполнить увеличение изображения в этой области.

Два режима подсветки

Дополнительный прожектор MIC (приобретается отдельно) оснащен ИК-светодиодами и светодиодами Белый свет. Прожектор монтируемый на месте.

Примечание. Камеры в этой линейке продуктов совместимы только с моделями MIC-ILx-400.

Дальность и производительность зависят от условий освещения окружающей среды.

В следующей таблице указаны сферы применения всех типов светодиодов.

Применение	Тип прожектора
Прожектор ближнего радиуса действия	ИК-светодиоды 940 нм
Обнаружение дальнего радиуса действия	ИК-светодиоды 850 нм
Идентификация и предупреждение	Светодиоды Белый свет

Камера MIC может динамически изменять ИК-луч, чтобы интенсивность подсветки соответствовала полю обзора камеры с учетом уровня увеличения. Интенсивность светового потока контролируется автоматически или вручную по желанию пользователя. При уменьшении интенсивности снижается переэкспонирование.

Запатентованная встроенная технология Constant Light обеспечивает стабильную освещенность на протяжении всего срока службы изделия, даже при изменении температуры.

Режим Белый свет позволяет операторам записывать все детали сцены в цветном режиме или использовать свет для предупреждения.

Высокоэффективное кодирование видеосигнала H.265

Камера создана на основе эффективной и мощной платформы кодирования H.264 и H.265/HEVC. Камера способна передавать видео высокого качества и высокого разрешения с минимальной нагрузкой на сеть. Благодаря вдвое большей эффективности кодирования H.265 представляет собой оптимальный стандарт сжатия для систем IP-видеонаблюдения.

Интеллектуальная потоковая передача данных Intelligent Streaming

Возможности интеллектуального кодирования в сочетании с технологией Intelligent Dynamic Noise Reduction (технология интеллектуального динамического шумоподавления) и аналитикой позволяют снизить нагрузку полосы пропускания до минимума. Кодирование требуется только для важных данных сцены, таких как движение или объекты, найденные при помощи аналитики. Благодаря четырехпоточковой передаче данных камеру можно настроить на использование независимо настраиваемых потоков для наблюдения в режиме реального времени, записи или удаленного мониторинга с использованием ограниченной пропускной способности.

Управление записью и хранилищем

Управление записью может контролироваться с помощью приложения Bosch Video Recording Manager; камера также может напрямую использовать локальное хранилище или цели iSCSI без программного обеспечения для записи.

Используйте карту памяти объемом до 2 ТБ для записи «на стороне камеры» или для реализации технологии Automatic Network Replenishment (ANR) с целью повышения общей надежности записи. Предтревожные видеоданные записываются в оперативную память, что снижает нагрузку на полосу пропускания сети и продлевает срок службы карты памяти.

Intelligent Video Analytics на стороне камеры

Видеокамера оснащена последней версией приложения Intelligent Video Analytics для использования в препозициях. Разработанная для решения наиболее важных задач видеонаблюдения технология Video Analytics обеспечивает надежное обнаружение, отслеживание и анализ движущихся объектов и подавляет паразитные помехи, вызывающие ложные тревоги, даже в самых суровых погодных условиях.

Система поддерживает следующие расширенные возможности для формирования тревоги в режиме реального времени и поиска в архиве: пересечение нескольких линий, праздношатание, обнаружение бездействующих и удаленных объектов, оценка плотности скопления людей, а также заполнение и

подсчет людей. При поиске объекта можно задать фильтры по размеру, скорости, направлению, соотношению сторон и цвету. Режим упрощенной калибровки значительно сокращает время установки, поскольку необходимо только один раз ввести высоту установки для каждой камеры независимо от препозиций. После калибровки камеры модуль аналитики может автоматически классифицировать такие объекты, как прямостоящий человек, автомобиль, велосипед или грузовик.

Поддержка определенных сценариев использования

Систему Intelligent Video Analytics 8.10 легко настроить благодаря наличию оптимальных значений по умолчанию для нескольких областей применения. Достаточно выполнить калибровку камеры, а потом просто выбрать нужный сценарий использования и адаптировать предложенные системой поля тревог и границы к своей зоне обзора. Эта возможность доступна для перечисленных ниже сценариев.

- Обнаружение вторжения (небольшая область, одно поле тревоги)
- Обнаружение вторжения (большое расстояние, необходимость срабатывания двух полей тревоги)
- Подсчет людей
- Мониторинг дорожного движения (автоматическое обнаружение происшествий благодаря обнаружению движения в неверном направлении, пешеходов, медленно движущихся или остановившихся автомобилей, а также падающих объектов)
- Мониторинг дорожного движения (обнаружение движения в неверном направлении)

Использование Video Analytics при перемещении камеры

Приложение Intelligent Video Analytics теперь может обнаруживать объекты внутри зон тревоги и вызывать тревогу вне препозиций и даже когда камера PTZ находится в движении (при патрулировании или при ручном управлении). Зоны тревоги определяются однократно для всех видов камеры PTZ. Камера может автоматически активировать сигнал тревоги, если какая-либо часть зоны в поле зрения камеры становится активной на маршруте патрулирования контролируемых областей.

Camera Trainer

Программа Camera Trainer использует примеры целевых и нецелевых объектов для машинного обучения, что позволяет пользователям указывать важные объекты и создавать для них детекторы. В отличие от движущихся объектов, которые обнаруживает приложение Intelligent Video Analytics, программа Camera Trainer идентифицирует как движущиеся, так и неподвижные объекты и сразу классифицирует их.

Используя Configuration Manager, вы можете настроить программу Camera Trainer с использованием как видео в реальном времени, так и записей, доступных в соответствующей камере. Полученные детекторы можно загружать и передавать для распространения на другие камеры. Для активации программы Camera Trainer требуется бесплатная лицензия.

Intelligent Tracking

Если приложение Intelligent Video Analytics камеры обнаруживает объекты или отдельные лица, камера автоматически активирует функцию Intelligent Tracking, которая управляет панорамированием, наклоном и увеличением камеры с целью отслеживания объектов и удержания их в зоне обзора.

Функция Intelligent Tracking последнего поколения обеспечивает более плавное перемещение камеры, более комфортный просмотр и более надежное отслеживание объектов в самых сложных условиях наблюдения.

Зоны с фоновым движением (движущиеся деревья, пульсирующий свет, дороги с интенсивным движением), которое может создавать помехи, могут быть замаскированы.

Камера поддерживает 2 режима Intelligent Tracking:

- **Автоматический режим:** в этом режиме камера следит за любым объектом, инициировавшим сигнал тревоги в приложении Intelligent Video Analytics. Этот режим наиболее полезен в сценариях, где случаи тревоги могут быть четко определены, например если движение не ожидается в принципе.
- **Режим нажатия:** в этом режиме пользователи могут щелкнуть любой объект, обнаруженный приложением Intelligent Video Analytics, чтобы включить отслеживание движения этого объекта камерой. Этот режим наиболее полезен для сценариев, где предполагается обычная активность на сцене.

Стабилизация изображения

В камеру встроена оптическая функция Стабилизация изображения, которая предотвращает потерю пикселей и по характеристикам превосходит электронную Стабилизация изображения.

В случае обнаружения вибрации камера динамически корректирует неустойчивую видекартинку по вертикали и горизонтали, в результате чего достигается исключительная четкость изображения и стабильная зона обзора на мониторе.

Простая настройка

Простой и удобный пользовательский интерфейс камеры ускоряет и упрощает настройку. Доступны настраиваемые режимы работы с оптимальными значениями параметров для различных целей применения.

• Стандартный

Этот режим оптимизирован для большинства стандартных сцен в помещениях и на улице.

• Повышение чувствительности

В этом режиме обеспечивается максимальная чувствительность в условиях недостаточного освещения. Это достигается увеличением времени экспозиции и позволяет получать яркие изображения даже при очень слабом освещении.

• Быстрое движение

Этот режим используется для мониторинга движущихся в быстром темпе объектов, например автомобилей в транспортном потоке. Артефакты изображения, вызванные движением, минимизированы, а изображение оптимизировано — объекты отображаются четко и подробно и в цветном, и в монохромном режиме.

• Яркий

Этот режим позволяет получать более яркое изображение благодаря повышению контрастности, резкости и насыщенности.

• Только цвет (трафик)

В этом режиме камера не переключается в монохромный режим при низком уровне освещенности. Этот режим сводит к минимуму артефакты движения и определяет цвет транспортных средств, пешеходов и светофоров даже в ночное время, что подходит для видеонаблюдения в городской среде и мониторинга дорожного движения.

• Прожектор

Этот режим обеспечивает оптимизированную производительность при использовании прожектора MIC.

Регион автоэкспозиции (АЕ) и регион фокуса

С помощью функции автоэкспозиции (АЕ) камера оценивает освещение всей сцены. Затем камера определяет оптимальный уровень диафрагмы, усиления и скорости затвора.

В режиме «Регион АЕ» пользователи могут обозначить заданную область в зоне наблюдения на основе препозиций. Камера оценивает освещение указанной области. Затем камера определяет оптимальный уровень диафрагмы, усиления и скорости затвора, чтобы получить изображение. Режим «Регион фокуса», в отличие от обычного режима автоматической фокусировки, позволяет пользователям сфокусироваться на заданной области зоны наблюдения.

Безопасность данных

Требуются специальные меры, чтобы обеспечить наивысшую безопасность доступа к устройству и переноса данных. Во время первоначальной настройки камера доступна только через защищенные каналы. Чтобы получить доступ к функциям камеры, следует установить пароль уровня service.

Доступ к веб-браузеру и клиенту просмотра можно ограничить с помощью HTTPS или других защищенных протоколов, поддерживающих современный протокол TLS 1.2 с обновленными наборами шифров, включая шифрование AES с 256-битными ключами. Никакое программное обеспечение не может быть установлено в камере, а только может быть загружено подлинное микропрограммное обеспечение. Трехуровневая защита паролем и рекомендации по безопасности позволяют гибко настраивать доступ к устройству. Доступ к сети и устройству можно ограничить при помощи проверки подлинности сети 802.1x с протоколом EAP/TLS. Встроенный регистрационный брандмауэр, встроенная поддержка доверенного платформенного модуля (TPM) и инфраструктуры открытых ключей (PKI) гарантируют надежную защиту от атак злоумышленников.

Усовершенствованная обработка сертификатов обеспечивает следующие преимущества:

- При необходимости автоматически создаются уникальные самостоятельно подписанные сертификаты
- Для проверки подлинности используются серверные и клиентские сертификаты
- Для подтверждения подлинности используются клиентские сертификаты
- Сертификаты с зашифрованными закрытыми ключами

Защита ПО

После настройки конфигурации камеры, которую не следует менять, системные администраторы могут включить защиту программного обеспечения, которая фиксирует конфигурацию камеры. Любое изменение состояния защиты и любое изменение статической конфигурации, случайное или намеренное, нарушит защиту. При этом камера посылает сигнал тревоги, который система управления видео может использовать для запуска соответствующего тревожного сценария. Камера создает отдельный файл журнала со всеми изменениями, которые влияют на состояние защиты.

Системная интеграция и соответствие стандарту ONVIF

Эта камера соответствует требованиям стандартов ONVIF Profile S, ONVIF Profile G и ONVIF Profile M. (ONVIF — это аббревиатура названия организации Open Network Video Interface Forum (Открытый форум по интерфейсу сетевого видео.) Для конфигурации H.265 камера также поддерживает Media Service 2 в рамках ONVIF Profile T. Это гарантирует функциональную совместимость с оборудованием для сетевого видеонаблюдения независимо от производителя. Сторонние интеграторы могут легко получить доступ к набору внутренних функций камеры для ее интеграции в

крупные проекты. Дополнительные сведения см. на веб-сайте Bosch Integration Partner Program (IPP) (ipp.boschsecurity.com).

Простота установки

Камера поддерживает установку в В прямом, перевернутом или наклонном положении ориентации. Фиксация в наклонном положении позволяет установщикам наклонять верхнюю часть камеры под углом 35°. Под этим углом операторы могут видеть зону прямо под камерой. Камера отличается простой и быстрой установкой, это одна из главных особенностей систем IP-видеонаблюдения от Bosch.

Параметры питания

Питание к камере может подаваться через сеть, соответствующую стандартам High Power-over-Ethernet с использованием модели Адаптер High PoE (приобретается отдельно) компании Bosch. При такой конфигурации для просмотра, питания и управления камерой требуется только одно подключение кабеля (экранированная витая пара (STP) Cat5e/Cat6). Для обеспечения максимальной надежности камера может работать с резервной системой питания, к которой одновременно подключены инжектор High PoE и отдельный источник питания 24 В переменного тока. Если произойдет сбой инжектора High PoE или источника питания 24 В переменного тока, камера без проблем перейдет на другой источник питания.

Инжектор для наружной установки мощностью 60 Вт может обеспечить питание модели без прожектора. Инжектор для наружной установки мощностью 95 Вт может обеспечить питание любые модели камеры MIC IP ultra 7100i, в том числе модели с прожектором. Камера также принимает стандартный источник питания 24 В перемен. тока, если не планируется использовать сетевой интерфейс High PoE. Провода, не входящие в комплект, должны отвечать требованиям электротехнических норм и правил (уровни мощности класса 2).

Диагностика камеры

Камера оснащена несколькими встроенными датчиками и средствами расширенной диагностики работоспособности, предупреждения от которых отображаются на экране камеры. В журнале диагностики фиксируются следующие события:

- низкое напряжение — падение входного напряжения питания ниже уровня работоспособности камеры;
- высокая температура — температура внутри камеры превышает значение, указанное в технических характеристиках;
- низкая температура — температура внутри камеры ниже минимального уровня;
- высокий уровень влажности — влажность внутри камеры превышает 70 %;

- высокий уровень вибрации — превышен допустимый уровень перегрузки;
 - общее время работы камеры в часах;
 - сведения об износе прожектора.
- Некоторые события также отображаются на экране камеры.
Эти диагностические сведения доступны во время установки, а также для просмотра техническим специалистом.

Непревзойденная надежность

Как и вся продукция Bosch, эта камера разработана с использованием лучших в отрасли проектирования процессов и прошла серию жестких испытаний, таких как тест HALT (ускоренные ресурсные испытания), при котором изделия подвергаются воздействию предельных нагрузок, чтобы гарантировать надежную работу в течение всего срока службы.

Project Assistant

Project Assistant от Bosch — самое простое в использовании приложение на рынке для начальной установки и базовой конфигурации IP-камер. Базовые конфигурации в автономном режиме и при отсутствии подключения к камере могут использоваться совместно с коллегами. На объекте эти предварительные конфигурации можно отправить на камеру, тем самым упростив установку и сократив затрачиваемое на нее время. Кроме того, можно интегрировать уже настроенные камеры. Приложение позволяет удобно просматривать и изменять зону обзора камеры. Приложение автоматически создает полный отчет по введенным в эксплуатацию камерам.

Нормативная информация

Полный список всех соответствующих сертификатов и стандартов см. в отчете о тестах продукта, доступном в онлайн-каталоге на вкладке «Документы» страницы продукта для вашего устройства. Если документ недоступен на странице продукта, свяжитесь с торговым представителем.

EN 60950-1
EN 60950-22
CAN/CSA-C22.2 № 62368-1-14
IEC 62368-1 выпуск 2*
IEC 60950-1 выпуск 2**
IEC 60950-22 выпуск 2

Знаки соответствия UL, CE, WEEE, RCM, EAC, VCCI, FCC, RoHS

* За исключением испытания в установившемся режиме (6.2.2.2) для Австралии

** За исключением испытания в установившемся режиме (5.4.10.2.3) для Австралии

Регион	Примечание о соответствии стандартам/уровню качества	
Великобритания	UKCA	
Европа	CE	ST-VS 2019-L-001 DoC MIC Ultra Declaration of Conformity (DoC) - MIC IP ultra 7100i, MIC IP starlight 7100i
США	UL	US-34299-UL 60950-1 for MIC IP ultra 7100i, MIC IP starlight 7100i

Замечания по установке и настройке

В таблице ниже «X» указывает опции источник питания для моделей MIC IP.

Модели камер	Адаптер 60 Вт	Адаптер 95 Вт	Источник питания 24 В перем. тока*
Модели с прожектором		X	X
Модели без прожектора	X	X	X

* Рекомендуется: 24 В при 100 ВА, 4 А с плавким предохранителем с задержкой срабатывания

Варианты монтажных кронштейнов

Компания Bosch разработала камеры MIC IP 7100i для использования вне помещений. В закрытой области установки (например, в цеху, рядом с печью и т. д.) температура за пределами камеры может превышать +65 °С. При установке камеры в закрытой области убедитесь, что рабочая температура камеры не превышает +60 °С. Обеспечьте необходимую циркуляцию воздуха вокруг камеры для охлаждения.

На следующем рисунке представлены дополнительные монтажные кронштейны для камер MIC. Подробную информацию см. в технических характеристиках каждого кронштейна. Некоторые кронштейны могут быть доступны не во всех регионах.

Электромагнитная совместимость (ЭМС)	Соответствует FCC 47 CFR, часть 15, ICES-003 и правилам CE, в том числе последней версии следующих стандартов: EN 50130-4 EN 50121-4 (железные дороги) EN 55032 CISPR 32
Безопасность	Соответствует стандартам UL, CE, CSA, EN и IEC, включая UL 62368-1 UL 60950-1, выпуск 2 CAN/CSA-C22.2 № E 60950-1-07 EN 62368-1

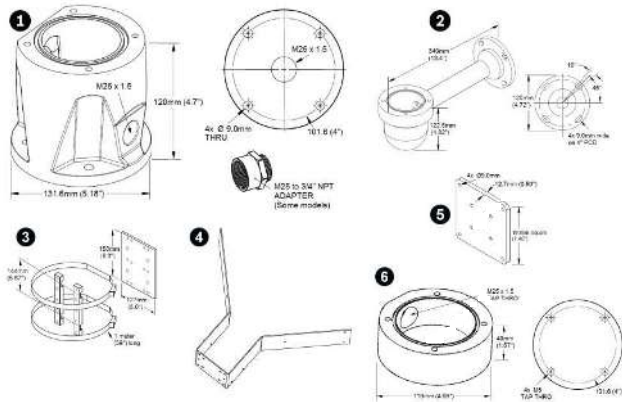


Рис. 1: Дополнительные кронштейны, серия MIC IP 7100i

- | | |
|---|---|
| 1 Адаптер для глубокого кабельного канала | 4 Кронштейн для углового монтажа |
| 2 Кронштейн для настенного монтажа | 5 Распределительная пластина для настенного монтажа |
| 3 Кронштейн для монтажа на столб | 6 Адаптер для мелкого кабельного канала |

Сведения о дополнительных опциях см. в кратком руководстве по выбору IP-камер MIC (https://media.boschsecurity.com/fs/media/pb/media/support_1/tools/mic_ip_cameras_accessory_quick_selection_guide.pdf).

Технические характеристики

Матрица	Exmor R CMOS Sensor, 1 дюйм
Эффективные элементы изображения (пиксели)	5544 x 3694 (20,47 МП)
Объектив	Моторизованный с 12-кратным увеличением; от 9,3 до 111,6 мм; F2.8–F4.5
Зона обзора (FOV) (с включенным оптическим стабилизатором изображения)	6,1–64,6° (6,1–64,5°)
Фокусировка	Автоматическая с ручной коррекцией
Диафрагма	Автоматическая с ручной коррекцией
Цифровое увеличение	12-кратное Примечание. Увеличение сверхвысокого разрешения всегда включено, если цифровое увеличение < 1,5X. Эта функция недоступна при более высоких значениях увеличения.

Качество изображения – чувствительность
(3100K, коэффициент отражения 89 %, 1/30, F1.6, 30 IRE)

Качество изображения – чувствительность	
Цвет	0.292 лк
Монохромные	0.0110 лк

Характеристики видео – динамический диапазон	
Расширенный динамический диапазон (измерено в соответствии с IEC 62676, часть 5)	62 дБ
Регулировка усиления	APU, Фиксиров.
Апертурная коррекция	Горизонтальная и вертикальная
Скорость электронного затвора (AES)	От 1/1 до 1/10000 секунды (22 шага)
Отношение сигнал/шум	> 55 дБ
Переключатель Режим «день/ночь»	Автоматический ИК-фильтр
Компенс. фоновой засветки (Компенс. фон. засветки)	Включено / Выключено / Intelligent Auto Exposure (IAE)
Баланс белого	От 2 000 К до 10 000 К ATW, AWB удержание, Расширенный ATW, Вручную, Авто – натриевая лампа, Натриевая лампа
День/Ночь	Монохромные, Цвет, Авто
Функция режима работы при тумане	Улучшает видимость в условиях тумана или для других сцен с низким контрастом.
Подавление шума	Intelligent Dynamic Noise Reduction

Анализ видеоконтента	
Тип анализа	Intelligent Video Analytics
Конфигурации	Выкл. / Глобальный VCA / Профили 1–16
Калибровка	Автоматическая калибровка при заданной высоте

Правила тревог (комбинируемые)	Любой объект, Объект в поле, Пересечение линии, Вход в поле, Выход из поля, Праздношатание, Следование по маршруту, Бездействующий объект,
---------------------------------------	--

	Удаленный объект, Счетчик, Занятость, Обнаружение скоплений, Изменение условий, Поиск сходства, Несанкционированный доступ		
Фильтры объекта	Длительность, размер, Соотношение сторон в/г, Скорость, Направление, классы объектов (Стоящие люди, Мотоциклы, Легковые автомобили, Грузовики), Цвет		
DORI	Расстояние	до	объекта
	WIDE 1X	TELE 12X	Ширина сцены
Обнаружение 25 пикселей/м	121 м	1441 м	154 м
Наблюдение 63 пикселя/м	48 м	572 м	61 м
Распознавание 125 пикселей/м	24 м	288 м	31 м
Идентификация 250 пикселей/м	12 м	144 м	15 м

Прочие характеристики

Секторы	выбираемые пользователем 4, 6, 8, 9, 12 или 16, независимые Секторы, с 20-значным Названием каждый
Маски конфиденциальных секторов	32 индивидуально настраиваемых Маски конфиденциальных секторов (не более 8 на Препозиция); возможность программирования с 3, 4 или 5 углами; возможность выбора цвета: Черный, Белый, Серый или Мозаика, а также режим «Авто», в котором камера выбирает превалирующий из трех цветов в фоновой сцене в качестве цвета шаблона.
Виртуальные маски	24 индивидуально настраиваемые Виртуальные маски для сокрытия частей сцены (фоновое движение, такого как движение деревьев, мигание света, движение транспорта и т. д.), которые не следует учитывать в анализе потока для запуска функции Intelligent Tracking.
Препозиции	256 Препозиции, с 20-значным Названием каждая
Маршрут патрулирования	Пользовательские записанные маршруты: 2 (два), общей длительностью 30 минут:

	Маршрут по препозициям — 1 (один), состоит из 256 последовательных сцен, и 1 (один) настраиваемый маршрут, до 256 определяемых пользователем сцен
Поддерживаемые языки	Английский, чешский, голландский, французский, немецкий, итальянский, польский, португальский, русский, испанский, японский, китайский
Обработка сигналов тревоги	Основанная на правилах логика поддерживает базовые и сложные предопределенные пользователем команды. В упрощенной форме правило определяет, какие входы будут активировать те или иные выходы.
Интерфейс насоса омывателя	Встроенные функции управления. Модуль тревог/интерфейса омывателя (MIC-ALM-WAS-24, приобретается отдельно) обеспечивает электрический интерфейс для насоса омывателя (предоставляется пользователем).
Мониторинг состояния камеры	Встроенные датчики отслеживают рабочее состояние, включая внутреннюю температуру, уровень влажности, уровень входящего напряжения, вибрацию и ударную нагрузку.
Диагностика	Различные состояния камеры фиксируются в журнале внутренней диагностики. Сведения о критических неисправностях также отображаются на экране.

Сеть

Стандарт/видеосжатие	H.265, H.264 (ISO/IEC 14496), M-JPEG, JPEG
Потоковая передача данных	Четыре (4) потока: два (2) настраиваемых потока в H.264 или H.265 Один (1) Поток только I-кадров на основе первого потока Один (1) M-JPEG Поток

Разрешения (гориз. x верт.)

4K UHD	3840 x 2160
1080p HD	1920 x 1080
720p HD	1280 x 720
1,3 МП 5:4 (кадрированное)	1280 x 1024
D1 4:3 (кадрированное)	704 x 480
640x 480	640 x 480
432p SD	768 x 432

288p SD	512 x 288
144p SD	256 x 144
Протоколы	IPv4, IPv6, UDP, TCP, HTTP, HTTPS, RTP/RTCP, IGMP V2/V3, ICMP, ICMPv6, RTSP, FTP, ARP, DHCP, APIPA (Auto-IP, link local address), NTP (SNTP), SNMP (V1, V3, MIB-II), 802.1x, DNS, DNSv6, DDNS (DynDNS.org, selfHOST.de, no-ip.com), SMTP, iSCSI, UPnP (SSDP), DiffServ (QoS), LLDP, SOAP, Dropbox™, CHAP, digest authentication

Примечание. Dropbox является товарным знаком Dropbox, Inc.

Ethernet	10BASE-T/100BASE-TX, автоопределение, полу/полнодуплексный, Auto-MDI-X
Шифрование	TLS 1.2, DES, 3DES, AES
Разъем Ethernet	RJ45
Структура группы видеокладов (GOP)	IP, IBP, IBBP
Общая задержка IP	30 кадров/с: 410 мс (типичное)
Совместимость	ONVIF Profile S, ONVIF Profile G, ONVIF Profile T

В следующей таблице приведены средние типичные оптимизированные значения скорости передачи данных (в Кбит/с) для различных значений частоты кадров:

Кадров/с	H.264	H.265
60	Нет	Нет
30	8000	Нет
25	7820	5860
15	5460	4100
8	3520	2640
4	2180	1630
2	1350	1010
1	840	630

Фактическая скорость передачи данных может отличаться в зависимости от сцены, параметров изображения и параметров профиля кодера.

Механические характеристики

Приводное устройство	Встроенный бесщеточный электропривод для панорамирования/наклона
Поддерживаемая ориентация установки	Вертикально, В перевер. полож., Наклонное
Диапазон панорамирования	Непрерывный поворот 360°
Угол наклона	290° (с прожектором или без него)
Диапазон наклона	(С прожектором или без него) Вертикально: от -55° до +90°; В перевер. полож.: от -95° до +55°; Наклонное: от -80° до +65°
Переменная скорость панорамирования	От 0,2° в секунду до 120° в секунду
Переменная скорость наклона	От 0,2° в секунду до 90° в секунду
Скорость Intelligent Tracking	> 0,2° в секунду (минимум)
Скорость Препозиции	120° в секунду
Точность препозиции	+/-0.05°
Панорамирование/наклон пропорционально увеличению	Да
Слышимый шум	< 65 дБ

Электрические характеристики

Входное напряжение	21–30 В перем. тока, 50/60 Гц; High Power over Ethernet, номин. 56 В пост. тока
Потребляемая мощность (стандартная), без прожектора	40 Вт
Потребляемая мощность (стандартная), с прожектором	70 Вт
Потребляемый ток, 24 В перем. тока	~3,15 А
Потребляемый ток, High PoE	~1,5 А

Конфигурация с резервированием	Подключение к Инжектор High PoE и к отдельному источнику питания: 24 В перем. тока одновременно. В случае сбоя какого-либо из источников питания: камера автоматически переключается на другой источник питания.
Защита от перенапряжения	Встроенная защита от перенапряжения для интерфейсов питания, данных и сети (подробную информацию см. в технических характеристиках A&E)

Соединения/программное управление

Управление камерой	Посредством веб-браузера Internet Explorer версии 7.0 или более поздней, Bosch Configuration Manager, BVMS (BVMS), Bosch Video Client (BVC) или поддерживаемое ПО сторонних производителей
Обновление программного обеспечения	Сетевая загрузка микропрограммы
Последовательные протоколы	Bosch OSRD, Pelco P/D, Forward Vision и Coahu Примечание: необходима отдельная лицензия (MVS-FCOM-PRCL).

Локальное хранилище

Разъем для карты памяти	Карта Full SD (не более 2 ТБ, приобретается пользователем) Рекомендуется: промышленные SD-карты Sony
-------------------------	---

Подключение

Интерфейсы дополнительных устройств/управляющие данные	RS-485, симплексный, выбираемая пользователем или автоматически скорость передачи Служит для связи с дополнительным интерфейсным блоком тревожного модуля/омывателя (MIC-ALM-WAS-24) или последовательными протоколами Bosch OSRD, Pelco P/D, Forward Vision и Coahu.
Заземление шасси	Провод заземления с соединительным наконечником
Входное напряжение, без прожектора	Разъем RJ45 к Инжектор High PoE—60 Вт (NPD-6001B) или 95 Вт Инжектор High PoE (NPD-9501A или NPD-9501-E) либо 21–30 В пер. тока, 50/60 Гц; соединитель с двумя гнездовыми разъемами RJ45 входит в комплект

Входное напряжение, с прожектором	Разъем RJ45 к Инжектор High PoE—95 Вт (NPD-9501A или NPD-9501-E)* или 21–30 В пер. тока, 50/60 Гц; соединитель с двумя гнездовыми разъемами RJ45 входит в комплект
Питание, камера	24 В пер. тока (источник питания)
Видео и управление	RJ45 100BASE-TX Ethernet; RS-485 полудуплекс 57600 бод (предназначено для MIC-ALM-WAS-24)

* Для использования решения High PoE необходимо приобрести NPD-9501A или NPD-9501-E.

Звук

Сжатие	G.711, AAC и L16 (в реальном времени и запись)
Отношение сигнал/шум	Аудиовход: 47 дБ (корректированное по А) Аудиовыход: 50 дБ (корректированное по А)
Режим	Двухнаправленная, полнодуплексная аудиосвязь
Пользовательские подключения	Линейный вход: 15 кОм номинально, 1 В (среднекв.), макс. Линейный выход: 0,8 В (среднекв.) при 12 кОм номинально

Условия эксплуатации

Заказчик несет ответственность за то, чтобы установка соответствовала указанным далее требованиям.

Примечание. Устройство включает внутренний нагреватель и вентилятор.

Класс/стандарт защиты корпуса	IEC 60529 IP66 / IP68 / Туре 6P (пыль и погружение) при установке на MIC-DCA или при установке MIC на стену с помощью MIC-SCA. IP67 (влажность и пыль) с комплектом разъемов IP67 (MIC-9K-IP67-5PK) в разъемах основания камеры. Этот комплект также необходим при использовании кронштейнов, отличных от Bosch.
Внешнее механическое воздействие (Код IK / класс защиты от ударов)	IEC 62262 IK10 (кроме стеклянного окна)
Рабочая температура	от -40 °C до +65 °C
NEMA TS 2-2003 (R2008), параграф 2.1.5.1 с	от -34 °C до +74 °C в течение 15 часов

использованием тестового профиля (рис. 2.1)	
Температура холодного запуска	-40 °C (требуется прогрев в течение 60 минут до работы PTZ)
Температура хранения	От -45 до +70 °C
Влажность	0-100%
Ветровая нагрузка	Выдерживает скорость ветра до 161 км/ч Камера в прямом или перевернутом положении с прожектором будет удерживать свое положение при порывах до 241 км/ч. Камера в наклонном положении с прожектором будет удерживать свое положение при порывах до 257 км/ч. Коэффициент лобового сопротивления: <ul style="list-style-type: none"> • Без прожектора: 0,91 • С прожектором: 0,946
Вибрация	IEC 60068-2-6: 10–150 Гц, 1,0 г (0,5 г для устройства в наклонном положении), 10 м/с ² , 20 колебаний NEMA TS-2, раздел 2.2.8: 5–30 Гц, 0,5 г MIL-STD-167-1A
Ударопрочность	IEC 60068-2-27, испытания при Ea: удар, полусинусоидальные волновые сигналы, 11 мс, 45 г (20 г для устройства в наклонном положении), неповторяющиеся удары (три удара по каждой оси и в каждом направлении) NEMA TS 2, раздел 2.2.9: удар (силовое воздействие) испытание с полусинусоидальными волновыми сигналами 11 мс, 10 г
Военные стандарты методов испытаний MIL-STD-810	MIL-STD-810-G, 501.5 — высокая температура; MIL-STD-810-G, 502.5 — низкая температура; MIL-STD-810-G, 503.5 — температурный удар; MIL-STD-810-G, 505.5 — солнечное излучение; MIL-STD-810-G, 506.5 — дождь; MIL-STD-810-G, 509.5 — соляной туман; MIL-STD-810-G, 510.5 — песок и пыль
Соляной туман (тестирование на коррозию)	ISO 12944-6: C5-M (высокая долговечность); алюминиевые компоненты корпусов

Конструкция

Размеры (Ш x В x Г)	Без Дополнительный прожектор или солнцезащитного козырька: <i>в прямом, перевернутом положении:</i> 287.93 мм x 400.34 мм x 210.65 мм <i>В наклонном положении:</i> 260,25 мм x 374,5 мм
Вес	8,7 кг (19,2 фунта)
Окно	Плоское стекло с антиобледенителем Антиобледенитель запускается автоматически при < = 5 °C.
Материал конструкции	Анодированный литой алюминий
Стеклоочиститель	Встроенный силиконовый стеклоочиститель с длительным сроком службы
Солнечный козырек (для защиты от прямого солнечного света и перегрева в теплом климате)	Дополнительно (приобретается отдельно)
Наклон	Фиксация в наклонном положении
Цвет	Черный (RAL 9005)
Цвет	Белый (RAL 9010)
Цветной режим	Серый (RAL 7001)
Стандартное покрытие	Коррозионно-устойчивое покрытие с порошковой покраской, шлифованная поверхность

Информация для заказа

MIC-7504-Z12BR PTZ -камера 8МП 12x IP68, расш.,черн.

Камера PTZ повышенной прочности; 4K UHD, 12x, стабилизация оптического изображения, антиобледенитель, разъем для карты SD Черный (RAL 9005). Гладкая отделка.

Класс защиты NDAА

Номер заказа **MIC-7504-Z12BR | F.01U.353.585**

MIC-7504-Z12WR PTZ -камера 8МП 12х IP68, расш., бел.

Камера PTZ повышенной прочности; 4K UHD, 12х, стабилизация оптического изображения, антиобледенитель, разъем для карты SD Белый (RAL 9010). Гладкая отделка.

Класс защиты NDAA

Номер заказа **MIC-7504-Z12WR | F.01U.353.586**

MIC-7504-Z12GR PTZ -камера 8МП 12х IP68, расш.,серый

Камера PTZ повышенной прочности; 4K UHD, 12х, стабилизация оптического изображения, антиобледенитель, разъем для карты SD Цвет Серый (RAL 7001). Шлифованная поверхность.

Класс защиты NDAA

Номер заказа **MIC-7504-Z12GR | F.01U.353.587**

Дополнительное оборудование**MIC-ILB-400 Прожектор, бел.-IR свет, черн.**

Дополнительный прожектор для определенных IP-камер MIC, ИК (850 нм/940 нм) + белые светодиодные индикаторы

Черный (RAL 9005). Гладкая отделка.

Номер заказа **MIC-ILB-400 | F.01U.370.191**

MIC-ILW-400 Прожектор, бел.-IR свет, бел.

Дополнительный прожектор для определенных IP-камер MIC, ИК (850 нм/940 нм) + белые светодиодные индикаторы

Белый (RAL 9010). Гладкая отделка.

Номер заказа **MIC-ILW-400 | F.01U.370.192**

MIC-ILG-400 Прожектор, бел.-IR свет, сер.

Дополнительный прожектор для определенных IP-камер MIC, ИК (850 нм/940 нм) + белые светодиодные индикаторы

Цвет Серый (RAL 7001). Шлифованная поверхность.

Номер заказа **MIC-ILG-400 | F.01U.370.193**

NPD-6001B Инж-р, 60Вт, один порт, вход пер. тока

Инжектор для внутренней установки 60 Вт для камер без прожекторов

Номер заказа **NPD-6001B | F.01U.347.358**

F.01U.392.458

NPD-9501A Инж-р, 95Вт, один порт, вход пер. тока

Инжектор для внутренней установки мощностью 95 Вт для IP-камер AUTODOME 7000 и MIC с прожекторами или без прожекторов

Номер заказа **NPD-9501A | F.01U.286.250**

F.01U.392.336

VG4-A-PSU1 Ист. питания,120VAC, AUTODOME, MIC7000

Источник питания для IP-камер AUTODOME 7000, MIC без прожекторов.

120 В пер. тока на входе, 24 В пер. тока на выходе

Номер заказа **VG4-A-PSU1 | F.01U.081.593**

F.01U.009.667 F.01U.261.377

VG4-A-PSU2 Источник пит. 230VAC, AUTODOME MIC7000

Источник питания для IP-камер AUTODOME 7000, MIC без прожекторов.

230 В пер. тока на входе, 24 В пер. тока на выходе

Номер заказа **VG4-A-PSU2 | F.01U.009.668**

F.01U.096.639 F.01U.097.433 F.01U.081.604

F.01U.261.378

MIC-ALM-WAS-24 Интерфейсн. модуль трев. сигн./омыв. 24В

Серый поликарбонатный интерфейсный блок для подключения тревожных входов и насоса стеклоочистителя для IP-камер MIC

Номер заказа **MIC-ALM-WAS-24 | F.01U.286.248**

MIC-DCA-HB Глубокий кабельный крон., отв. M25, чер.

Монтаж DCA для камер линейки MIC7000 и MIC IP fusion 9000i. Алюминий. Два отверстия M25 для установки кабельных вводов или сальников.

Цвет Черный (RAL 9005).

Номер заказа **MIC-DCA-HB | F.01U.286.244**

MIC-DCA-HBA Глубокий кабельный крон., отв. M25, чер.

Кронштейн DCA для камер MIC7000 и MIC IP fusion 9000i. Алюминий. Два отверстия M25 для установки кабельных вводов или сальников. Комплект поставки включает кабельный адаптер (внешняя резьба M25, внутренняя резьба 3/4" NPT). Доступно не во всех регионах.

Цвет Черный (RAL 9005).

Номер заказа **MIC-DCA-HBA | F.01U.303.166**

MIC-DCA-HW Глубокий каб. крон., 2 отв. M25, бел.

Монтаж DCA для камер линейки MIC7000 и MIC IP fusion 9000i. Алюминий. Два отверстия M25 для установки кабельных вводов или сальников.

Цвет Белый (RAL 9010).

Номер заказа **MIC-DCA-HW | F.01U.286.245**

MIC-DCA-HWA Глубокий кабельный крон., отв. M25, бел.

Кронштейн DCA для камер MIC7000 и MIC IP fusion 9000i. Алюминий. Два отверстия M25 для установки кабельных вводов или сальников. Комплект поставки включает кабельный адаптер (внешняя резьба M25, внутренняя резьба 3/4" NPT). Доступно не во всех регионах.

Цвет Белый (RAL 9010).

Номер заказа **MIC-DCA-HWA | F.01U.303.167**

MIC-DCA-HG Глуб. каб. кронштейн, 2 отв. M25, серый

Монтаж DCA для камер линейки MIC7000 и MIC IP fusion 9000i. Алюминий. Два отверстия M25 для установки кабельных вводов или сальников.

Цвет Серый (RAL 7001).

Номер заказа **MIC-DCA-HG | F.01U.286.246**

MIC-DCA-HGA Глубокий кабельный крон., отв. M25, сер.

Кронштейн DCA для камер MIC7000 и MIC IP fusion 9000i. Алюминий. Два отверстия M25 для установки кабельных вводов или сальников. Комплект поставки включает кабельный адаптер (внешняя резьба M25, внутренняя резьба 3/4" NPT). Доступно не во всех регионах.

Цвет Серый (RAL 7001).

Номер заказа **MIC-DCA-HGA | F.01U.303.168**

MIC-WMB-BD Кронштейн для монтажа на стену, чер.

Кронштейн для установки на стену, черный, шлифованная поверхность (RAL9005)

Номер заказа **MIC-WMB-BD | F.01U.143.155**

MIC-WMB-WD Кронштейн для монтажа на стену, бел.

Кронштейн для установки на стену, белый, шлифованная поверхность (RAL9010)

Номер заказа **MIC-WMB-WD | F.01U.143.156**

MIC-WMB-MG Кронш. монт. на стену защ. куп. PTZ сер.

Кронштейн для установки на стену.

Цвет Серый (RAL 7001). Шлифованная поверхность.

Номер заказа **MIC-WMB-MG | F.01U.296.299**

MIC-SCA-BD Неглубокий кабельный адаптер, чер.

Неглубокий кабельный адаптер для кронштейна MIC-WMB, MIC-PMB или MIC-SPR, черный, шлифованная поверхность (RAL9005)

Номер заказа **MIC-SCA-BD | F.01U.143.153**

MIC-SCA-WD Неглубокий кабельный адаптер, бел.

Неглубокий кабельный адаптер для кронштейна MIC-WMB, MIC-PMB или MIC-SPR, белый, шлифованная поверхность (RAL9010)

Номер заказа **MIC-SCA-WD | F.01U.143.154**

MIC-SCA-MG Переходник, неглуб. кабелепровод, сер.

Переходник для неглубокого кабелепровода для кронштейна MIC-WMB, MIC-PMB или MIC-SPR.

Цвет Серый (RAL 7001). Шлифованная поверхность.

Номер заказа **MIC-SCA-MG | F.01U.296.297**

MIC-PMB Кронштейн для установки на столб

Кронштейн для установки на столб (в комплект входят 2 крепежных хомута по 455 мм для столбов диаметром от 75 до 145 мм)

Номер заказа **MIC-PMB | F.01U.087.283**

MIC-CMB-BD Кронштейн для установки в угол, чер.

Кронштейн для установки в угол, черный, шлифованная поверхность (RAL9005)

Номер заказа **MIC-CMB-BD | F.01U.143.158**

MIC-CMB-WD Кронштейн для установки в угол, бел.

Кронштейн для установки в угол, белый, шлифованная поверхность (RAL9010)

Номер заказа **MIC-CMB-WD | F.01U.143.159**

MIC-CMB-MG Кронштейн для установки в угол, сер.

Кронштейн для установки на угол.

Цвет Серый (RAL 7001). Шлифованная поверхность.

Номер заказа **MIC-CMB-MG | F.01U.296.296**

MIC-SPR-BD Распред. плита, монт. на стену, чер-пес.

Алюминиевая распределительная пластина для монтажа на кирпичную поверхность, черная, шлифованная поверхность (RAL9005)

Номер заказа **MIC-SPR-BD | F.01U.143.164**

MIC-SPR-WD Распредел. плита, монт. на стену бел-пес

Алюминиевая распределительная пластина для монтажа на кирпичную поверхность, белая, шлифованная поверхность (RAL9010)

Номер заказа **MIC-SPR-WD | F.01U.143.163**

MIC-SPR-MG Распред. плита, монт. на стену, сер-пес.

Алюминиевая распределительная пластина для монтажа на кирпичную поверхность.

Цвет Серый (RAL 7001). Шлифованная поверхность.

Номер заказа **MIC-SPR-MG | F.01U.296.298**

MIC-M25XNPT34 Адаптер, M25-3/4 NPT, нержавеющая сталь

Резьбовой адаптер для перехода между M25 из Нержавеющая сталь и 3/4" NPT

Номер заказа **MIC-M25XNPT34 | F.01U.301.975**

MIC-WKT-IR Комплект стеклоочистителя, MIC ИК

Комплект омывателей для моделей камеры MIC IP starlight 7000i и MIC IP fusion 9000i

Комплект омывателя для аналоговых инфракрасных моделей камер MIC

Номер заказа **MIC-WKT-IR | F.01U.087.255**

MIC-IP67-5PK Комплект соединителя, IP67, 5 шт.

Набор для защиты от атмосферных воздействий для камер MIC7000, 5 шт. Обеспечивает барьер от пыли и влаги класса IP67. Рекомендуется при монтаже камеры MIC непосредственно на установочную поверхность (не на MIC-DCA или настенный кронштейн MIC). Белый цвет.

Номер заказа **MIC-IP67-5PK | F.01U.294.750**

MIC-7100i-SNSHLD-W Солнцезащит. козырек для MIC 7100i, бел.

Солнцезащитный козырек для моделей камеры MIC IP ultra 7100i

Номер заказа **MIC-7100i-SNSHLD-W | F.01U.353.591**

Дополнительное программное обеспечение**Лицензионный ключ для последовательного протокола MVS-FCOM-PRCL**

Программная лицензия последовательного протокола для IP-камер (электронная лицензия)

Номер заказа **MVS-FCOM-PRCL | F.01U.314.101**

Лицензия MVC-CT-PTZ для PTZ

Лицензия Camera Trainer для камер PTZ Intelligent Video Analytics 7.10.

Бесплатный модуль программного обеспечения.

Номер заказа **MVC-CT-PTZ | F.01U.365.079**

MVS-FNTCIP NTCIP для поворотных камер

Лицензия NTCIP для движущихся камер

Доступна только в Северной Америке.

Номер заказа **MVS-FNTCIP | F.01U.329.682**

Представительство:

Europe, Middle East, Africa:

Bosch Security Systems B.V.
P.O. Box 80002
5600 JB Eindhoven, The Netherlands
Phone: + 31 40 2577 284
www.boschsecurity.com/xc/en/contact/
www.boschsecurity.com

Germany:

Bosch Sicherheitssysteme GmbH
Robert-Bosch-Ring 5
85630 Grasbrunn
Tel.: +49 (0)89 6290 0
Fax: +49 (0)89 6290 1020
de.securitysystems@bosch.com
www.boschsecurity.com