

MIC inteox 7100i - 2MP OC



MIC inteox 7100iカメラは、AzenaによるオープンなOSSA準拠オペレーティングシステムをベースとする高性能なPTZ監視カメラプラットフォームです。本カメラは、starlightイメージング技術と低照度環境における高感度特性により、ミッションクリティカルな用途における堅牢かつ高画質なイメージングのニーズに適合した完全なソリューションです。

本製品の耐衝撃設計は、従来のIPカメラの能力を超える過酷な環境で顧客の期待に応えます。厳しい衝撃 / 振動条件や気象条件に影響される設置場所であっても、本製品は高品質の映像を提供します。

本カメラは以下のシーンに最適です。

- 交通機関：高速道路、橋、トンネル、港
- 重要なインフラストラクチャ：発電 / 送電施設、製油所 / パイプライン、鉱山
- 高セキュリティ施設：政府機関やデータセンター
- 高解像度イメージングが必要とされる厳しい環境に関係したミッションクリティカルな用途
- あらゆる照明条件下で多くの詳細な画像が必要とされる複雑なシーン
- サービスコストが高く、できるだけダウンタイムを発生させたくない場所への設置



- ▶ 交通監視用AIベースの交通検知（カメラのキャリブレーションは必要ありません）。
- ▶ Azenaのアプリケーションストアから入手したサードパーティ製アプリを使用できるオープンプラットフォーム
- ▶ 低照度環境における高感度特性（カラー = 0.0047 lx）とハイダイナミックレンジ（120 dB）によるstarlightカメラ技術（明るい領域と暗い領域の詳細を同時に表示）
- ▶ 3つの独立ストリームを生成できる柔軟なストリーム機能
- ▶ エッジインテリジェンスとカメラ稼働中でも可能なオブジェクト検出

インテリジェントでオープンな、柔軟性と拡張性の高いカメラプラットフォーム

本カメラには強力なプロセッサが内蔵されており、高度な機械学習とニューラルネットワークベースのビデオ解析をサポートする専用ハードウェアが搭載されています。本プラットフォームを利用するすべてのカメラには、高画質、内蔵ビデオ解析、インテリジェントビットレート管理、最高レベルのデータセキュリティという特徴があります。また、本プラットフォームには、特定の要件に合わせてカメラをカスタマイズする柔軟性も備わっています。本カメラプラットフォームには、Azenaのクラウドインフラストラクチャが統合されており、デバイス間でのアプリ管理に使用されます。さらに、BoschではRemote Portal (<https://remote.boschsecurity.com/>) を通じて高度なデバイス管理およびサービスを提供しています。Remote Portalでは、次の作業を（リモートで）実行できます。

- オンラインの接続されたBoschデバイスのあらゆる初期設定。
- 1台または複数のデバイスのファームウェアを更新する。
- Configuration ManagerまたはカメラのWebインターフェースを通じて証明書を管理する。
- 接続されたBoschデバイスの正常動作を監視し、警告を受け取る。
- Boschデバイスをアプリ管理のためにAzenaポータルに接続する。

交通監視用AIベースの交通検知

このカメラには、AIベースの交通検知が搭載されており、信号機前、交差点、道路、高速道路、トンネル内で自動車を検出し、追跡することができます。AIベースの交通検知は、信号待ちの自動車や渋滞など、交通量の多い場所でも、確実に車を分離して正確なカウントを行います。

機能

低光量で優れた感度

最新のセンサー技術を高度なノイズ抑制技術と組み合わせることにより、カラーで極めて高い感度を実現しています。低光量での感度が非常に優れているため、最小限の周囲の光量でも、優れたカラー性能を継続することが可能です。

ハイダイナミックレンジ

カメラのダイナミックレンジは非常に広く、実際の性能比較においてもその性能の高さは明らかです。拡張ダイナミックレンジモードでは、電子シャッターを使用して4つの異なる露光時間の画像をキャプチャし、高コントラストのフレームを再現します。その結果、明るい領域（日照）と暗い領域（影）の両方の細部を同時に視認することができます。このため、厳しい逆光でも物体と特徴（顔など）を容易に区別できます。

過酷な環境に適した耐衝撃性の高い設計

カメラは、従来のポジショニングシステムの機械的能力を超えた過酷な監視環境に持ちこたえるように設計されています。金属製の本体は、全体にアルマイト仕上げが施され、強い衝撃や低周波振動に耐えるように設計されています。カメラモデルは、耐衝撃性のIK10等級、および振動や衝撃に適用されるIEC 60068標準に準拠しています。

カメラには、クローズドループのポジショニングシステムが備わっています。このシステムにより、持続的な振動や激しい衝撃がある状況でも、ホーム復帰や登録ポジションのキャリブレーションをせずに、カメラの位置を維持することが可能です。

本製品には、Boschが長年培ってきた材料工学およびコーティング技術が適用されています。そのため、カメラの金属加工や仕上がりがさらに良くなり、これまでにない耐食性を実現しています。本カメラは、ISO 12944:6標準C5-M - 超高耐久性（海洋）（アルミニウム製ハウジングコンポーネント）を満たしていることが試験により確認されています。

視野ウィンドウの凍結防止機能

注意：この機能は、強化モデルでのみ使用できます。凍結や結露が生じる可能性のある環境で取り付ける場合に備えて、強化MICモデルには自動凍結防止機能があります。カメラウィンドウ内には、ガラスに直接熱を当てる透明コーティングが施されています。ガラスの熱は、カメラウィンドウ上の凍結や結露を抑えるのに役立ちます。航空機のフロントガラスの除氷に使用されているものと同じ技術をベースとする凍結防止機能は、-25 °C (-13 °F) の環境において1 cm (0.4インチ) の堆積した氷を5分で溶かすことができます。この凍結防止機能は5 °C (41 °F) 以下で自動的に起動します。他のカメラではウィンドウが凍結してしまうような非常に寒い環境下でも、強化MICモデルでは視界を良好に保ち、優れた映像を得ることが可能です。

凍結防止機能とIP67キットを両方、カメラベースのコネクターに適切に取り付けければ、カメラウィンドウの結露を防ぐことができます。

業界最高レベルのIP68、タイプ6P、IK10に準拠した堅牢な設計

本MICカメラは、厳しい耐塵試験や浸漬試験（IP68、タイプ6P）および衝撃試験（IK10）に合格して認定されており、最も厳しい環境での設置にも最適です。アルマイト仕上げのアルミニウム製ハウジングと堅牢な粉体コーティング塗装により、各MICカメラには強力な防食性能が備わっています。信頼性の高いOリングシールは、内部コンポーネントを外部環境から完全に保護するので、カメラ内部を加圧する必要はありません。ユニットの完全性を保証するために、工場では、出荷前に、各MICカメラの漏れ試験を実行しています。

パン/チルトドライブのメカニズム

パンおよびチルトメカニズムでは、耐衝撃性の高い全金属製のかみ合いギアが使用されているため、衝撃と振動により強く耐えています。全金属製ギアを搭載したカメラは、プラスチックギアとゴム製の駆動ベルトシステムを搭載したカメラより稼働寿命が長くなります。ブラシレスポジショニングを行う高効率モーターがパンおよびチルトの動作を直接制御し、摩耗を抑えながら継続的な運用を支えています。

パンおよびチルトステージにおける革新的なデュアルパネ搭載ギアにより、バックラッシュが減少し、位置精度が向上します。パネ搭載ギアでは、ベルト駆動カメラより安定した画像が供給されます。

注意： アンチバックラッシュドライブトレインは、強化モデルでのみ使用できます。

デュアルモードの照明

MIC照明器アクセサリ（別売り）はIR LEDおよび白色光LEDを備えています。この照明器は、現場で取り付け可能です。

注意： この製品ファミリーのカメラは、MIC-ILx-400モデルにのみ対応しています。照射範囲と性能は、使用する環境の照明条件によって異なります。

次の表に、各タイプのLEDの用途を示します。

用途	照明器のタイプ
近距離照明	940 nm IR LED
長距離検出	850 nm IR LED
識別および犯罪抑止	白色光 LED

MIC カメラは、IR ビームを動的に操作して、ズームレベルに基づいたカメラの視野に照度を合わせることができます。

ビーム強度は、ユーザー設定に応じて、自動または手動で制御できます。強度を下げると、露光過多を防ぐことができます。

特許取得済みのConstant Light技術の搭載により、温度が変動する環境でも、製品寿命に達するまで照度を一定したレベルに保ちます。

白色光 モードでは、シーンの全詳細をカラーで取り込んだり、犯罪抑止効果のために白色光を使用したりすることができます。

H.265 高効率映像エンコーディング

このカメラは、最も高効率で高性能な H.264 および H.265/HEVC エンコーディング プラットフォームに基づいて設計されています。このカメラは、高画質で高解像度の映像を非常に小さなネットワーク負荷で配信できます。H.265 はエンコーディング効率の倍増による、IP 映像監視システムに最適な新しい圧縮規格です。

より柔軟性の高いストリーミング機能

本カメラには、3つの独立エンコーダーストリームがあります。ユーザーは、各ストリームで個別に、解像度とフレームレートの設定を変更できます。次の2つのオプションがあります。

1. カメラのエンコーディング性能に基づいてストリーム間で均等に実現できる結果を生成する。
2. 優先するストリームを3つのストリームから選択する。たとえば、録画ストリームの「サービス品質」を保証するためなど。

ユーザーは、ストリームごとにコーディング規格 (H.264/H.265) を選択できます。

各ストリームには、ユーザーが設定可能な8つのエンコーダプロファイルの独自のセットもあります。

録画とストレージ管理

録画管理は、Bosch Video Recording Manager アプリケーションによって制御できます。

エッジでの Intelligent Video Analytics

カメラには、最新バージョンの Intelligent Video Analytics アプリケーションが予め搭載されています。ミッションクリティカルな用途向けに設計されているため、厳しい天候下であっても映像ソースの中から検知対象とすべきものと対象外のものを見分け、不要なアラームを抑制しながら動体を確実に検出、追跡、解析できます。ライブアラームとフォレンジックサーチに対して、複数ラインの横断、不審者検出、オブジェクトの置き去り/持ち去りの検出、群集密度の推定、占有、および人数カウントなどの高度なタスクを使用できます。大きさ、速度、移動方向、縦横比、および色を基にしたオブジェクトフィルターを定義できます。

シンプルなキャリブレーションモードにより、登録位置に関係なく各カメラの設置高さを一度入力するだけで設定可能なため、設置時間を大幅に短縮できます。カメラ内でキャリブレーションが完了すると、分析エンジンにより直立した人物、自動車、バイク、またはトラックとしてオブジェクトが自動的に分類されます。

特定用途向けサポート

映像解析機能には、いくつかの用途向けの最適なデフォルト値が設けられており、簡単に設定することができます。カメラをキャリブレーションし、次に目的のユースケースを選択します。その後、表示されたアラームフィールドとラインを視野に合わせて調整します。この機能では、次のシナリオを使用できます。

- 侵入検知: 狭いエリア、単一のアラームフィールド
- 侵入検知: 長距離、2つのアラームフィールドのトリガーが必要
- 人数カウント
- 交通監視: 誤走行検知

- 交通監視: 誤走行検知付き自動事故検知、歩行者検知、低速走行車、停止車、落下物
- 将来性を見据えたソリューションにより、本カメラはより信頼できる検出、よりきめ細かい分類を実現できる結果、シーンで何が起きているかに関するより多くのインサイトを提供できるため、新しい用途にも対応できます。オープンプラットフォームの原則に基づき、これらの機能は Bosch の Intelligent Video Analytics でも、Azena のアプリケーションストアから入手可能なサードパーティ製アプリでも使用されています。

カメラ本体が移動しても映像解析を継続

登録ポジションの外であっても、PTZカメラが移動していても、またガードツアーか手動巡回かを問わず、Intelligent Video Analytics アプリケーションにより、アラームフィールドに入ったオブジェクトを検出してアラームを起動できます。これらのアラームフィールドは、すべての PTZ カメラビューに対して一度定義されます。監視領域をガードツアーがスイープしている間に、カメラのビュー内でフィールドのいずれかの部分がアクティブになると、カメラは自動的にアラームをトリガーすることができます。

スタビライゼーション

不安定な場所に設置されたカメラでは、大きな揺れが生じ視野角にズレが発生する可能性があります。ズーム倍率が高いほど、視野角のズレは大きくなります。このズレにより、意図しない画角になる場合があります。

このカメラには連続的な振動を検出できる映像揺れ補正アルゴリズムが組み込まれています。振動を検出すると、カメラは縦軸と横軸の両方で揺れている映像を補正します。その結果、極めて鮮明な画像と安定した視野の確保を実現します。映像揺れ補正は、カメラの不安定な取り付けによって生じる映像の揺れをなくす上で重要な機能です。

自動露光 (AE) 領域とフォーカス領域

自動露光 (AE) 機能では、カメラがシーン全体の照明条件を計算します。その後、最適なアイリス、ゲイン、シャッター速度が決定されます。

AE 領域モードでは、ユーザーは登録ポジションに基づき、シーンの特定のエリアを指定できます。カメラは指定エリアの照明条件を計算します。その後、画像を取得するのに最適なアイリス、ゲイン、シャッター速度が決定されます。

フォーカス領域モードでは、通常のオートフォーカスモードとは異なり、シーンのエリアを特定してフォーカスすることができます。

スナップズーム

画像内にボックスを描画すると、カメラは適格な位置にズームします。

シンプルな設定

カメラのユーザーインターフェースは非常に直観的に操作できるため、迅速、簡単に設定を行うことができます。各用途向けに最適化されている、設定可能なシーンモードがあります。

• 標準

このモードは、屋内外両方の大部分の標準的なシーン向けに最適化されます。

• 感度ブースト

このモードでは、より長い露光時間を使用することによって低照度シーンで最大の感度を可能にして、極めて低い照度でも明るい画像を生成します。

• 高速移動

このモードは、トラフィックシーンで、車両などの高速で移動する物体を監視する場合に使用します。動体アーティファクトは最小限に抑えられ、画像はカラーおよびモノクロの鮮明で詳細な画像向けに最適化されます。

• 鮮明

このモードは、コントラスト、シャープネス、および彩度が強調された、より鮮明な画像を提供します。

• カラーのみ (トラフィック)

このモードでは、光量が低いとカメラはモノクロモードに切り替わりません。このモードは、街頭監視や交通監視などのシナリオで、動体アーティファクトを最小限に抑え、夜間でも車両 / 歩行者や信号機の色を捉えることができるよう最適化されています。

• 照明器

このモードは、MIC照明器アクセサリの使用時に最適な性能を発揮します。

[カスタムモード#1]と**[カスタムモード#2]**により、ユーザーは独自の2つのシーンモードをカスタマイズできます。

データ セキュリティ

デバイスアクセスとデータ転送に最高レベルのセキュリティを確保するためには、特別な対策を講じておく必要があります。初期設定時には、カメラは安全なチャンネル経由でのみアクセス可能です。セキュリティ推奨事項を含む3段階のパスワード保護により、ユーザーによるデバイスへのアクセスをカスタマイズできます。セキュリティ保護されていないポートは無効になっています。ファームウェアの更新は、Boschが署名したファームウェアファイルを使用してのみ可能です。Embedded Login Firewallにより、サービス拒否 (DoS) 攻撃に対する堅牢性が向上します。ソフトウェアシーリング機能により、設定内の変更を検出できます。HTTPSや他のセキュアプロトコルにより、Webブラウザや視聴クライアントへのアクセスが防止されます。安全で検証済みの機能機能により、デバイスで実行されるすべてのコードを信頼できます。

TPM機能は、次の特徴を持つ「Secure Element」(専用AES/DES/PKI暗号コプロセッサ)により提供されます。

- 情報技術セキュリティ評価基準のコモンクライテリアに基づき評価保証レベル (EAL) 6以上の認定を独自に受けている (ISO/IEC 15408による7つのレベルのうち)
- TLS (最大バージョン1.3) およびデバイス識別 (2031年以降までの将来を見据えた) 用に最大4096ビットのRSAキーによる暗号を使用している (NIST特別資料 800-57、第1部、56ページによる)

高度な証明書により次の機能を実現します。

- 必要に応じて一意の自己署名証明書を自動作成
- 認証用のクライアント証明書とサーバー証明書
- 認証保護のためのクライアント証明書
- 暗号化された秘密鍵と証明書

信頼および認証済みサードパーティ製アプリのみアップロードできます。安全なサンドボックス環境により、信頼済みサードパーティ製ソフトウェアの安全な実行が可能に

なります。システムリソースにアクセスするための個々のアプリ要件には、完全な透明性があります (Azenaのアプリケーションストアに掲載されています)。

ソフトウェアシーリング

カメラ設定を完了後、勝手な変更が許されていない場合、システム管理者はソフトウェア保護を有効にして、カメラの設定をシールすることができます。誤って、または意図的にシーリングステータスを変更したり、静的な設定を変更したりすると、シールが破損します。その後、カメラはビデオ管理システムが適切なアラームシナリオを開始するために使用できるアラームメッセージを送信します。シーリングステータスに影響を与えるすべての変更に関して、カメラでは個別のログファイルが作成されます。

システム インテグレーションと ONVIF 準拠

このカメラは、ONVIF Profile S、ONVIF Profile G、ONVIF Profile M、ONVIF Profile Tの仕様に準拠しています。H.265設定については、このカメラはMedia Service 2をサポートします。これはONVIF Profile Tに含まれるものです。これらの規格への準拠により、さまざまな製造元のネットワークビデオ製品との相互運用性が保証されます。

システムインテグレーターはカメラが持つ機能を容易に利用することができるので、大規模プロジェクトへもスムーズに適用できます。詳細については、Bosch Integration Partner Program (IPP) Webサイト

(ipp.boschsecurity.com)を参照してください。

本プラットフォームを使用するカメラは、既存のVMS統合と下位互換性を持つよう設計されています。アプリケーションストアで入手可能なアプリ機能セットの互換性は、アプリ開発者とAzenaの責任になります。

インストールが簡単

このカメラは短時間で簡単に設置できます。これは、Bosch IP映像セキュリティ製品の大きな特徴となっています。

このカメラは、直立、反転、または傾斜方向での取り付けに対応しています。オンサイト傾斜機能により、カメラ上部を35°の角度に傾けて設置できます。この角度では、オペレーターはカメラの真下にあるシーンを見ることが可能です。

電源オプション

このカメラは、High PoEミッドスパンのBoschモデル (別売り) を使用して、High Power-over-Ethernetに準拠したネットワークから電力を供給できます。この構成を使用すると、1本のケーブル接続

(Cat5e/Cat6シールドツイストペア (STP)) だけで、映像表示、電力供給およびカメラの制御を行うことができます。

信頼性を最大限に高めるため、High PoE ミッドスパンの冗長電源および別系統の AC 24 V 電源を同時にカメラに対して接続できます。High PoE または AC 24 V 電源のいずれかが故障した場合、カメラは残った電源にシームレスに移行します。

60 Wミッドスパンは、照明器アクセサリが無いモデルに電力を供給できます。95 Wミッドスパンは、照明器アクセサリの有無に関係なくMICカメラに電力を供給できます。

High PoE ネットワークインターフェースを使用しない場合、このカメラは標準の AC 24V 電源を利用することができます。市販の配線を使用する場合は、電気工事規定 (クラス 2) に従う必要があります。詳細については、設置 / 設定に関する注意事項のセクションにある表を参照してください。

カメラの診断

カメラには、いくつかのセンサー / 高度な診断機能が搭載されており、カメラの稼働状態についてカメラのOSD上に警告を表示します。診断ログには、以下のようなイベントが記録されます。

- 低電圧 - 入力電源がカメラが機能しなくなるレベルを下回っている
- 高温 - 内部温度が指定温度を超えている
- 低温 - 内部温度が最低レベルを下回っている
- 高湿度 - 内部の湿度が70%を超えている
- 高振動 - 許容可能なレベルを超えて加速している
- カメラ動作時間の合計
- 照明器の使用期間

特定のイベントもカメラのOSDに表示されます。設置またはサービスの担当者がこれらの診断記録を閲覧できます。

卓越した信頼性

他のすべての Bosch 製品と同様、このカメラは業界最高水準の設計プロセスを採用しており、HALT (高加速寿命試験) などの有数の厳格なテスト基準に従っています。これにより、製品の技術の限界を超えて、製品寿命にわたって信頼性を確保します。

Project Assistant

BoschのProject Assistantは、IPカメラの初期インストールと基本設定に関して、市場で最も使いやすいアプリです。基本構成は、現場以外の、カメラとは未接続の場所で作成し、同僚と共有できます。現場では、事前に作成したこれらの構成をカメラに送信するだけでよいため、より容易かつ短時間で実装できます。構成済みのカメラも同様に統合できます。アプリでは、簡単にカメラの視野を表示したり、調整したりできます。アプリは管理するカメラの包括的なレポートを自動的に生成します。

規制情報

関連するすべての認証 / 規格の完全なリストについては、デバイスの製品ページのドキュメントタブからオンラインカタログを開き、「Product Tests Report」を参照してください。製品ページからドキュメントが入手できない場合は営業担当者までお問い合わせください。

電磁環境適合性 (EMC)	FCC 47 CFR Part 15、ICES-003、およびCE規制に適合。次の最新バージョンを含む: EN 50130-4 EN 50121-4 (鉄道用途) EN 55032 CISPR 32
---------------	---

* オーストラリアの定常状態テスト (6.2.2.2) を除く

** オーストラリアの定常状態テスト (5.4.10.2.3) を除く

領域	規制への準拠/品質保証	
英国	UKCA	
ヨーロッパ	CE	Declaration of Conformity (DoC)

設置/設定メモ

下の表で、"X" は MIC IP カメラモデルの電源オプションを表しています。

カメラモデル	60Wミッドスパン	95Wミッドスパン	AC 24V PSU*
照明器付きモデル		X	X
照明器なしモデル	X	X	X

*推奨: 100 VAで24V、スローブロー型ヒューズ使用で4A

取付ブラケットオプション

MIC IP 7100iカメラは屋外用用途向けに設計されています。閉鎖的なエリア (たとえば、鋳物工場の炉の近く) に設置した場合、カメラの外側の温度が+65 °Cを超える可能性があります。閉鎖的なエリアにカメラを設置する場合は、カメラの動作温度が必ず+60 °C以下になるようにしてください。カメラの周りの空気を循環させて冷却を行っていることを確認してください。

次の図に、MICカメラ用取付ブラケット (オプション) を示します。詳細については、各ブラケットのデータシートを参照してください。地域によっては一部のブラケットが販売されていない場合があります。

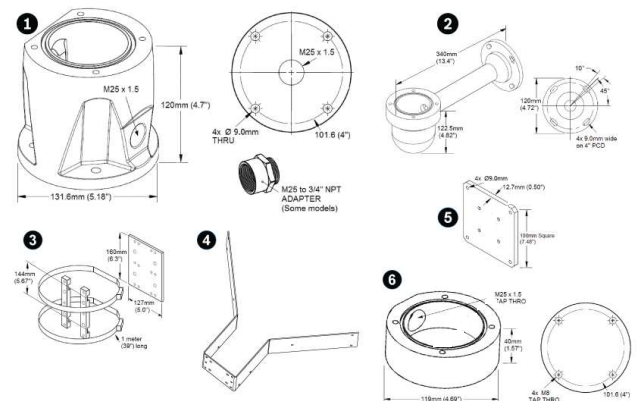


図. 1: オプションの取付: MIC IP 7100i シリーズ

- | | |
|-----------------|---------------------|
| 1 深型コンジットアダプター | 4 コーナー取付用ブラケット |
| 2 ウォールマウントブラケット | 5 ウォールマウントスプレッドプレート |
| 3 ポールマウントブラケット | 6 浅型コンジットアダプター |

その他のオプションについては、『MIC IP cameras Accessory Quick Selection Guide』 (<https://media.boschsecurity.com/fs/media/pb/media/>)

support_1/tools/
mic_ip_cameras_accessory_quick_selection_guide.pdf
)を参照してください。

寸法図

技術仕様

撮影素子	1/2インチCMOSセンサー
有効画素数 (ピクセル数)	1937 x 1097 (2.12 MP)
レンズ	30倍モーター駆動ズーム、6.6 mm ~ 198 mm、F1.5 ~ F4.8
視野角	2.1° ~ 58.3°
フォーカス	自動 (手動制御機能付き)、登録ポジションごとの領域
アイリス	自動 (手動制御機能付き)
デジタルズーム	12倍
デイ/ナイト	自動IRカットフィルター

映像性能-感度

(3100K, 反射率 89%, 1/30, F1.6, 30 IRE)

カラー	0.0047 lx
モノクロ	0.0013 lx

映像性能-ダイナミックレンジ

ハイダイナミックレンジ	120 dB
IEC 62676 Part 5による測定値	106 dB

DORI	オブジェクト	までの	距離
	広角1倍	望遠30倍	シーン幅
検知 25ピクセル/m	69 m	2095 m	77 m
監視 63ピクセル/m	27 m	831 m	31 m
認識 125ピクセル/m	14 m	419 m	15 m
識別	7 m	210 m	8 m

DORI	オブジェクト	までの	距離
250ピクセル/m			
登録ポジション設定 映像領域を表示する ためのモード	自動露出 (全画面または特定の領域を定義のどちらか) フォーカス		
ゲイン調整	自動ゲイン調整、固定、登録ポジションごとの領域		
アパーチャー補正	水平および垂直		
電子シャッター速度 (AES)	1/1秒から1/60,000秒		
SN比 (SNR)	55 dB以上		
逆光補正 (BLC)	オン オフ Intelligent Auto Exposure (IAE)		
ホワイトバランス	2000K ~ 10,000K ATW、AWBホールド、拡張ATW、マニュアル、ナトリウムランプオート、ナトリウムランプ		
デイ/ナイト	モノクロ カラー オート		
Defogモード機能	曇りの日やその他の低コントラストシーン表示時の視認性を向上。		
ノイズリダクション	Intelligent Dynamic Noise Reduction		
セクター	4、6、8、9、12、16のユーザーが選択できる個別セクター。セクターごとに20文字のタイトル		
プライバシーマスク	個別に設定可能な32のプライバシーマスク。登録ポジションあたり最大8。3、4、または5つのコーナーを使用してプログラム可能。カラーパレットから独自の色を選択可能。「オート」オプションを使用すると、カメラは背景シーンで最も一般的な3つの色パターンの色として選択します。「モザイク」オプションを選択すると、プライバシーマスク背後の移動が表示されたままになります。		
仮想マスク	シーンの一部 (樹木の揺れ、ライトの点滅、交通量の多い道路など) を隠すため、個別に設定可能な24の仮想マスク。		
登録ポジション	256の登録ポジション、それぞれに20文字のタイトル		

ガードツアー	カスタム記録ツアー: 2ツアー、合計継続時間30分間: 登録ポジションツアー-1つは最大256の連続シーンで構成。もう1つは最大256のユーザー定義シーンでカスタマイズ
対応言語	英語、チェコ語、オランダ語、フランス語、ドイツ語、イタリア語、ポーランド語、ポルトガル語、ロシア語、スペイン語、日本語、中国語
アラーム制御	ルールに基づいたロジックにより、事前定義されたユーザー指定の基本的なコマンドと複雑なコマンドがサポートされます。 「ルール」の基本機能として、どの入力によってどの出力をアクティブにするかを定義します。
カメラステータスマonitoring	内蔵センサーは、内部温度、湿度、入力電圧レベル、振動、衝撃などの動作状態を監視します。
診断	様々なステータスの状態は内部診断ログで追跡されます。重大な故障状態も画面に表示されます。

映像コンテンツ解析

解析タイプ	Intelligent Video Analytics
設定	オフ / Global VCA / プロファイル 1 - 16
キャリブレーション	高さ設定時に自動セルフキャリブレーション
アラームルール (組み合わせ可能)	あらゆるオブジェクト、エリア滞留検知、ライン横断検知、エリア進入検知、エリア退出検知、不審者検知、軌跡追跡検知、置き去り検知、持ち去り検知、カウンター、占有、群衆検出、状態変化、類似検知、いたずら検知
オブジェクトフィルター	期間、大きさ、縦横比v/h、速度、方向、オブジェクトクラス (直立した人物、バイク/自転車、自動車、台車)、色
AI検出器	交通監視
ファームウェア	
共通製品プラットフォーム	CPP13
ネットワーク	
標準 / 映像圧縮	H.265、H.264 (ISO/IEC 14496)、M-JPEG、JPEG

ストリーミング	全設定が可能な3つのストリーム、各ストリームでVCAオーバーレイをアクティブまたは非アクティブにできるオプションあり
Resolution (H x V)	Pixels
1080p HD	1920 x 1080
720p HD	1280 x 720
432p SD	768 x 432
288p SD	512 x 288
プロトコル	IPv4、IPv6、UDP、TCP、HTTP、HTTPS、RTP/RTCP、IGMP V2/V3、ICMP、ICMPv6、RTSP、FTP、ARP、DHCP、APIPA (Auto-IP、リンクローカルアドレス)、NTP (SNTP)、DNS、DNSv6、DDNS (DynDNS.org、selfHOST.de、noip.com)、SMTP、iSCSI、UPnP (SSDP)、DiffServ (QoS)、LLDP、SOAP、Dropbox™、CHAP、ダイジェスト認証

イーサネット	100BASE-TX/1000 Base-T、自動検知、半二重/全二重、Auto-MDI-X
暗号化	TLS 1.0、TLS 1.1、TLS 1.2、AES128、AES256
イーサネットコネクタ	RJ45
GOP構造	IP、IBP、IBBP
カメラ内部遅延	30 fps: 247ミリ秒 (通常)
互換性	ONVIF Profile S、ONVIF Profile G、ONVIF Profile T

次の表に、各種フレームレートの最適化した標準的な平均ビットレート (kbit/秒) を示します。

FPS	H.264	H.265
30	2740	2060
15	1690	1260
2	420	310
1	260	190

平均はカメラの最大解像度です。

実際のビットレートは、シーン、画像設定、およびエンコーダープロファイルの設定によって異なります。

機械的仕様

ドライブユニット	ブラシレス、パン/チルトモータードライブ内蔵
サポートされる取り付け方向	直立、反転、傾斜
パン範囲	360°連続回転
チルト角度	290°（照明器付き/なし）
チルト範囲	直立（照明器付き/なし）：-55° ~ +90°、反転：-95° ~ +55°、傾斜：-80° ~ +65°
可変パン速度	0.2°/秒 ~ 120°/秒
可変チルト速度	0.2°/秒 ~ 90°/秒
登録ポジションの速度	120°/秒
登録ポジション精度	+/-0.05°
プロポーショナルパン/チルト（ズームに比例）	可
可聴ノイズ	65 dB未満

電氣的仕様

入力電圧	AC 21 ~ 30 V、50/60 Hz、High Power over Ethernet（公称DC 56 V）
消費電力（代表値）、照明器なし	40 W
消費電力（代表値）、照明器付き	70 W
消費電流、AC 24V	~ 3.15 A
消費電流、High PoE	~ 1.5 A
冗長構成	High PoEミッドスパンと別のAC 24V電源の両方を接続。どちらかの電源に障害が発生した場合、カメラは自動的に他方の電源に切り替わります。
サージ保護	電源、データ、およびネットワークインターフェース用の内蔵のサージ保護（詳細はA&E仕様を参照してください）。

通信 / ソフトウェア制御

カメラ設定/制御	Webブラウザ（具体的な要件については、お使いのカメラのRelease Letterを参照）、Bosch Configuration Manager、Bosch Video Management System（BVMS）、
----------	---

Video Security Client（VSC）、Project Assistant、またはサードパーティ製ソフトウェアのサポート

ソフトウェアの更新	ネットワークファームウェアのアップロード
-----------	----------------------

ローカルストレージ

メモリーカードスロット	強化モデルでのみ ユーザー指定フルSDカード（最大2 TB） 推奨：Sony Industrial SDカード
-------------	---

ユーザー接続

アクセサリインターフェース/制御データ	RS-485、シンプレックス、ユーザーが選択可能なポーレートまたはオートポーレート オプションのアラーム/ウォッシュインターフェースボックス（MIC-ALM-WAS-24）またはBosch OSRD、Pelco P/D、Forward Vision、およびCohuシリアルプロトコルとの通信に使用。
シャーシアース	アース線（コネクタラグ付き）

入力電圧、照明器なし	60 WのHigh PoEミッドスパン（NPD-6001B）または95 WのHigh PoEミッドスパン（NPD-9501AまたはNPD-9501-E） 接続用RJ45コネクタ、またはメス-メスRJ45カプラー（AC 21 ~ 30 V、50/60 Hz） 内蔵
------------	---

入力電圧、照明器付き	95 WのHigh PoEミッドスパン（NPD-9501AまたはNPD-9501-E）*接続用RJ45コネクタ、またはメス-メスRJ45カプラー（AC 21 ~ 30 V、50/60 Hz） 内蔵
------------	---

電源、カメラ	AC 24 V（電源）
--------	-------------

映像および制御	RJ45 100BASE-TXイーサネット、RS-485半二重57600ボー（MIC-ALM-WAS-24専用）
---------	--

*High PoEソリューションを使用するには、NPD-9501AまたはNPD-9501-Eの購入が必要。

音声

圧縮	G.711、AAC、L16（ライブおよび録画）
SN比（SNR）	音声入力：47 dBA 音声出力：50 dBA
モード	双方向、全二重通信
ユーザー接続	ライン入力：130kΩ（通常）/最大1.0 Vrms ラインアウト：2.4Ωで0.8 Vrms（通常）

環境仕様

設置条件が以下のストレスに関する仕様に適合していることを確認してください。

注: ユニットには内部ヒーターとファンがあります。

防塵防水保護等級/規格	MIC-DCA上またはMIC-SCAを使ってMICウォールマウント上に設置する場合、IEC 60529 IP66 / IP68 / タイプ6P (防塵防水)。 カメラ基底部にあるコネクタ上にIP67コネクタキット (MIC-9K-IP67-5PK) を取り付けられた場合、IP67 (防湿防塵)。このキットはBosch以外のマウント使用時にも必要です。
外部の機械的衝撃 (IKコード / 耐衝撃等級)	IEC 62262 IK10 (ガラスウィンドウを除く)
使用温度範囲	-40°C ~ +65°C
NEMA TS 2-2003 (R2008)、図2.1テストプロファイルを使用するパラメータ2.1.5.1	-34°C ~ +74°C (15時間)
コールド起動温度	-40°C (PTZの動作前に60分の暖気が必要。)
保管温度範囲	-45°C ~ +70°C
湿度	0-100%
風の負荷	ポジションを維持できる風速: 最大161 km/h 照明器付きの場合、直立または逆向きに取り付けられているカメラは、最大で241 km/hの突風に対してポジションを維持できます。 照明器付きの場合、傾斜状態で取り付けられているカメラは、最大で257 km/hの突風に対してポジションを維持できます。
有効投影面積 (EPA)	カメラ + DCA: 0.0725 m ² カメラ + DCA + 照明器: 0.0854 m ²
振動	IEC 60068-2-6: 10 ~ 150 Hz、1.0G (傾斜ユニットでは0.5G)、10m/s ² 、20回のスイープ NEMA TS-2 Section 2.2.8: 5 ~ 30 Hz、0.5G MIL-STD-167-1A

衝撃	IEC 60068-2-27、テストEa: 衝撃、正弦半波インパルス、11 ms、45G (傾斜ユニットでは20G)、非反復衝撃 (各軸および各方向に3回の衝撃) NEMA TS2セクション2.2.9衝撃 (衝突) 試験正弦半波11 ms、10G
電力サービス一時障害	NEMA TS2セクション2.2.7.2
停電	NEMA TS2セクション2.2.10
MIL-STD-810米国軍用規格の試験方法	MIL-STD-810-G (501.5高温)、MIL-STD-810-G (502.5低温)、MIL-STD-810-G (503.5温度衝撃)、MIL-STD-810-G (505.5太陽光輻射)、MIL-STD-810-G (506.5雨)、MIL-STD-810-G (509.5塩霧)、MIL-STD-810-G (510.5砂塵)
塩水噴霧 (腐食試験)	ISO 12944-6: C5-M (高耐久性)、アルミニウム製ハウジングコンポーネント

構造

寸法 (幅 x 高さ x 奥行)	照明器アクセサリまたは日よけなし: 直立、反転: 287.93 mm x 400.34 mm x 210.65 mm 傾斜: 260.25 mm x 374.5 mm
重量	8.7 Kg
ウィンドウ	平面ガラス (強化モデルのみ凍結防止機能付き) 凍結防止機能は5°C以下で自動的に起動します。
構造材料	アルマイト仕上げのアルミニウム鋳物
ウィンドウワイパー	長寿命の内蔵シリコン製ワイパー
日よけ (暑い天候での日差しから保護)	オプション (別売り)

傾斜	オンサイト傾斜機能
カラー	ブラック (RAL 9005)
色	ホワイト (RAL 9010)
色	グレー (RAL 7001)
標準仕上げ	耐腐食性、パウダーコーティング塗装、サンド仕上げ

オーダー情報

MIC-7602-Z30BR-OC PTZ 2MP 30x starlightエンハンス黒OC

1080p、30倍ズーム、starlightイメージング、凍結防止機能、SDカードスロットを搭載した耐衝撃性PTZカメラ。オープンカメラプラットフォーム
交通監視用AIベースの交通検知
黒 (RAL 9005)。サンド仕上げ。
オーダー番号 **MIC-7602-Z30BR-OC | F.01U.382.397 F.01U.400.430**

MIC-7602-Z30WR-OC PTZ 2MP 30x starlightエンハンス白OC

1080p、30倍ズーム、starlightイメージング、凍結防止機能、SDカードスロットを搭載した耐衝撃性PTZカメラ。オープンカメラプラットフォーム
交通監視用AIベースの交通検知
白 (RAL 9010)。サンド仕上げ。
オーダー番号 **MIC-7602-Z30WR-OC | F.01U.382.398 F.01U.400.431**

MIC-7602-Z30GR-OC PTZ 2MP 30x starlightエンハンスグレーOC

1080p、30倍ズーム、starlightイメージング、凍結防止機能、SDカードスロットを搭載した耐衝撃性PTZカメラ。オープンカメラプラットフォーム
交通監視用AIベースの交通検知
グレー (RAL 7001)。サンド仕上げ。
オーダー番号 **MIC-7602-Z30GR-OC | F.01U.400.432 F.01U.382.399**

アクセサリ

MIC-ILB-400 照明器 (白色光-IR照明)、黒
照明器アクセサリ (特定のMIC IPカメラ用)、IRライト (850 nm/940 nm) + 白色光LED
黒 (RAL 9005)。サンド仕上げ。
オーダー番号 **MIC-ILB-400 | F.01U.370.191**

MIC-ILW-400 照明器 (白色光-IR照明)、白
照明器アクセサリ (特定のMIC IPカメラ用)、IRライト (850 nm/940 nm) + 白色光LED
白 (RAL 9010)。サンド仕上げ。
オーダー番号 **MIC-ILW-400 | F.01U.370.192**

MIC-ILG-400 照明器 (白色光-IR照明)、グレー
照明器アクセサリ (特定のMIC IPカメラ用)、IRライト (850 nm/940 nm) + 白色光LED
グレー (RAL 7001)。サンド仕上げ。
オーダー番号 **MIC-ILG-400 | F.01U.370.193**

NPD-6001B ミッドスパン、60W、シングルポート、AC入力
照明器なしのカメラ用の60 W屋内用ミッドスパン
オーダー番号 **NPD-6001B | F.01U.347.358 F.01U.392.458**

NPD-9501A ミッドスパン、95W、シングルポート、AC入力
AUTODOME 7000および照明器付き / なしのMIC IPカメラ用の95 W屋内用ミッドスパン
オーダー番号 **NPD-9501A | F.01U.286.250**

NPD-9501-E ミッドスパン 95W 1ポート 屋外用
AUTODOME および MIC カメラ用の 95 W 屋外用 PoE ミッドスパン
オーダー番号 **NPD-9501-E | F.01U.365.279**

VG4-A-PSU1 PSU、AC 120V、AUTODOME用、MIC7000
AUTODOME 7000、照明器なしのMIC IPカメラ用電源。
入力AC 120 V、出力AC 24 V
オーダー番号 **VG4-A-PSU1 | F.01U.081.593 F.01U.009.667 F.01U.261.377**

VG4-A-PSU2 電源、AC 230V、AUTODOME、MIC7000
AUTODOME 7000、照明器なしのMIC IPカメラ用電源。
入力AC 230 V、出力AC 24 V
オーダー番号 **VG4-A-PSU2 | F.01U.009.668 F.01U.096.639 F.01U.097.433 F.01U.081.604 F.01U.261.378**

MIC-ALM-WAS-24 インターフェイスボックス、アラーム、ウォッシャーポンプ、AC 24V
MIC IPカメラのアラームおよびウォッシャーポンプ接続用のインターフェイスボックス (グレー、ポリカーボネート)
オーダー番号 **MIC-ALM-WAS-24 | F.01U.286.248**

MIC-DCA-HB 深型コンジットマウント、M25ホール、黒
MIC7000ファミリーおよびMIC IP fusion 9000iカメラ用のDCAマウント。アルミニウム製。コンジット / ケーブルグラウンド用M25穴×2。
ブラック (RAL 9005) 色。
オーダー番号 **MIC-DCA-HB | F.01U.286.244**

MIC-DCA-HBA 深型コンジットマウント、M25ホール、黒
MIC7000 および MIC IP fusion 9000i カメラ用 DCA マウント。アルミニウム製。コンジット/ケーブルグラウンド用 M25 穴 × 2。コンジットアダプター (オスM25 - メス3/4インチ NPT) を含む。指定の地域でのみ使用可能。
ブラック (RAL 9005) 色。
オーダー番号 **MIC-DCA-HBA | F.01U.303.166**

MIC-DCA-HW 深型コンジットマウント、M25ホール2個、白
MIC7000ファミリーおよびMIC IP fusion 9000iカメラ用のDCAマウント。アルミニウム製。コンジット / ケーブルグラウンド用M25穴×2。
ホワイト (RAL 9010) 色。
オーダー番号 **MIC-DCA-HW | F.01U.286.245**

MIC-DCA-HWA 深型コンジットマウント、M25ホール、白
MIC7000 および MIC IP fusion 9000i カメラ用 DCA マウント。アルミニウム製。コンジット/ケーブルグラウンド用 M25 穴 × 2。コンジットアダプター (オスM25 - メス3/4インチ NPT) を含む。指定の地域でのみ使用可能。
ホワイト (RAL 9010) 色。
オーダー番号 **MIC-DCA-HWA | F.01U.303.167**

MIC-DCA-HG 深型コンジットマウント、M25ホール2個、グレー

MIC7000ファミリーおよびMIC IP fusion 9000iカメラ用のDCAマウント。アルミニウム製。コンジット / ケーブルグラウンド用M25穴×2。

グレー (RAL 7001) 色。

オーダー番号 **MIC-DCA-HG | F.01U.286.246**

MIC-DCA-HGA 深型コンジットマウント、M25ホール、グレー

MIC7000 および MIC IP fusion 9000i カメラ用 DCA マウント。アルミニウム製。コンジット/ケーブルグラウンド用 M25 穴 x 2。コンジットアダプター (オスM25 - メス3/4インチ NPT) を含む。指定の地域でのみ使用可能。

グレー (RAL 7001) 色。

オーダー番号 **MIC-DCA-HGA | F.01U.303.168**

MIC-M25XNPT34 アダプター、M25-3/4インチNPT、ステンレス製

ステンレス製 ねじアダプター、M25 ~ ¾" NPT

オーダー番号 **MIC-M25XNPT34 | F.01U.301.975**

MIC-WMB-BD 壁面取付用ブラケット、黒

壁面マウントブラケット、黒、サンド仕上げ (RAL9005)

オーダー番号 **MIC-WMB-BD | F.01U.143.155**

MIC-WMB-WD 壁面取付用ブラケット、白

壁面マウントブラケット、白、サンド仕上げ (RAL9010)

オーダー番号 **MIC-WMB-WD | F.01U.143.156**

MIC-WMB-MG 耐衝撃PTZカメラ向け壁面マウント、グレー

壁面取り付け用ブラケット。

グレー (RAL 7001)。サンド仕上げ。

オーダー番号 **MIC-WMB-MG | F.01U.296.299**

MIC-SCA-BD 浅型コンジットアダプター、黒サンド

MIC-WMB、MIC-PMB、MIC-SPR用の浅いコンジットアダプター、黒、サンド仕上げ (RAL9005)

オーダー番号 **MIC-SCA-BD | F.01U.143.153**

MIC-SCA-WD 浅型コンジットアダプター、白サンド

MIC-WMB、MIC-PMB、MIC-SPR用の浅いコンジットアダプター、白、サンド仕上げ (RAL9010)

オーダー番号 **MIC-SCA-WD | F.01U.143.154**

MIC-SCA-MG コンジットアダプター、浅型、グレーサンド

MIC-WMB、MIC-PMB、MIC-SPR用の浅いコンジットアダプター。

グレー (RAL 7001)。サンド仕上げ。

オーダー番号 **MIC-SCA-MG | F.01U.296.297**

MIC-PMB ポールマウントブラケット

ポールマウントブラケット (2 x 455mmステンレス製の結束ストラップ付き、直径75 ~ 145mmのポール用)

オーダー番号 **MIC-PMB | F.01U.087.283**

MIC-CMB-BD コーナー取付用ブラケット、黒

コーナーマウントブラケット、黒、サンド仕上げ

(RAL9005)

オーダー番号 **MIC-CMB-BD | F.01U.143.158**

MIC-CMB-WD コーナー取付用ブラケット、白

コーナーマウントブラケット、白、サンド仕上 (RAL9010)

オーダー番号 **MIC-CMB-WD | F.01U.143.159**

MIC-CMB-MG コーナー取付用ブラケット、グレーサンド

コーナー取付用ブラケット。

グレー (RAL 7001)。サンド仕上げ。

オーダー番号 **MIC-CMB-MG | F.01U.296.296**

MIC-SPR-BD 壁面マウントスプレッダープレート、黒サンド

レンガ表面取り付け用アルミ製スプレッダープレート、黒、

サンド仕上げ (RAL9005)

オーダー番号 **MIC-SPR-BD | F.01U.143.164**

MIC-SPR-WD 壁面マウントスプレッダープレート、白サンド

レンガ表面取り付け用アルミ製スプレッダープレート、白、

サンド仕上げ (RAL9010)

オーダー番号 **MIC-SPR-WD | F.01U.143.163**

MIC-SPR-MG 壁面マウントスプレッダープレート、グレー

レンガ表面取り付け用アルミ製スプレッダープレート。

グレー (RAL 7001)。サンド仕上げ。

オーダー番号 **MIC-SPR-MG | F.01U.296.298**

MIC-IP67-5PK コネクタキット、IP67、5pcs

MIC7000 カメラ用耐候性キット x 5 パック。IP67- 等級の耐塵および耐水バリアを提供します。MIC カメラを (MIC-DCA または MIC 壁面マウントにではなく) 設置面に直接取り付けるときに推奨します。

オーダー番号 **MIC-IP67-5PK | F.01U.294.750**

MIC-7100I-SNSHLD-W MIC 7100i用日よけ、白

MIC IP ultra 7100iカメラモデル用日よけ

オーダー番号 **MIC-7100I-SNSHLD-W | F.01U.353.591**

SD-064G IPセキュリティSDカード、64GB

オーダー番号 **SD-064G | F.01U.394.677**

SD-128G IPセキュリティSDカード、128GB

オーダー番号 **SD-128G | F.01U.394.678**

SD-256G IPセキュリティSDカード、256GB

オーダー番号 **SD-256G | F.01U.394.679**

提供:

Asia-Pacific:

Robert Bosch (SEA) Pte Ltd,
Security Systems
11 Bishan Street 21
Singapore 573943
Phone: +65 6571 2808
Fax: +65 6571 2699
[www.boschsecurity.com/xc/en/
contact/](http://www.boschsecurity.com/xc/en/contact/)
www.boschsecurity.com