

## MIC inteox 7100i — 2MP OC



- ▶ Детекторы на основе ИИ для мониторинга автомобильного движения (калибровка камеры не требуется)
- ▶ Открытая платформа, допускающая использование приложений сторонних производителей из Application store Azena
- ▶ Технология starlight с отличной чувствительностью в условиях слабой освещенности (0.0047 lx для цветного режима) и Расширенный динамический диапазон (120 дБ) (чтобы видеть детали в освещенных и темных зонах одновременно)
- ▶ Гибкие возможности потоковой передачи данных с тремя независимыми потоками
- ▶ Инновационная аналитика и обнаружение объектов даже во время движения камеры

Камера MIC inteox 7100i — это усовершенствованная платформа видеонаблюдения PTZ на базе открытой операционной системы с маркировкой Driven by OSSA от Azena. Благодаря технологии обработки изображений starlight и отличной чувствительности в условиях недостаточного освещения камера является идеальным решением для надежного видеонаблюдения с хорошим качеством изображения для выполнения критически важных задач.

Благодаря дизайну повышенной прочности камера может работать в самых суровых условиях с большей эффективностью, чем обычные IP-камеры. Даже в установках, подверженных значительным ударам и вибрациям и (или) экстремальным погодным условиям, камера обеспечивает высококачественное изображение.

Камера является идеальным выбором для следующих областей применения.

- Транспорт: автомагистрали, мосты, туннели и порты

- Важная инфраструктура: выработка и передача электроэнергии, нефтеперерабатывающие заводы и трубопроводы, добыча полезных ископаемых
- Объекты, требующие высокой степени безопасности: государственные учреждения и центры обработки данных
- Критически важные области применения, связанные с суровыми условиями окружающей среды, в которых требуется изображение с высоким разрешением
- Сложные сцены со множеством деталей при любом состоянии освещения
- Установки, где простои нежелательны из-за высоких затрат на обслуживание

### **Интеллектуальная, открытая, гибкая и расширяемая платформа для камер**

Камера оснащена мощным встроенным процессором со специализированным оборудованием, поддерживающим

усовершенствованные функции машинного обучения и Video Analytics на основе нейронных сетей.

Все камеры с этой платформой имеют высокое качество изображения, встроенную функцию Video Analytics, интеллектуальное управление скоростью передачи данных и высочайший уровень их безопасности. Платформа также предоставляет гибкие возможности настройки камеры в соответствии с вашими потребностями. Платформа камеры интегрируется с облачной инфраструктурой Azena для управления приложениями на разных устройствах. Кроме того, Bosch предлагает расширенные возможности управления устройствами и их обслуживания через Remote Portal (<https://remote.boschsecurity.com/>). С Remote Portal можно (удаленно):

- Выполнять первоначальную настройку своих сетевых и подключенных устройств Bosch.
- Обновлять микропрограммы для одного устройства или группы устройств.
- Управлять сертификатами с помощью Configuration Manager или веб-интерфейса своей камеры.
- Отслеживать работоспособность и получать оповещения о подключенных устройствах Bosch.
- Подключать свои устройства Bosch к portalу Azena для управления приложениями.

#### **Детекторы на основе ИИ для мониторинга автомобильного движения**

Камера оснащена детектор автомобильного движения на основе ИИ для обнаружения и отслеживания автомобилей перед светофорами, на перекрестках, дорогах, шоссе и в туннелях. Даже при плотном движении, когда автомобили скапливаются перед светофорами или в пробках, детектор автомобильного движения на основе ИИ точно определяет разные автомобили и гарантирует надежные результаты подсчета.

#### **Функции**

##### **Исключительная производительность в условиях слабого освещения**

Высокотехнологичная светочувствительная матрица в сочетании с эффективным шумоподавлением позволяют достичь исключительной чувствительности в цветном режиме. Эффективность работы в условиях слабого освещения настолько высока, что камера продолжает передавать превосходные цветные изображения даже при минимальном окружающем освещении.

##### **Расширенный динамический диапазон**

Необычайно широкий динамический диапазон этой камеры является очевидным преимуществом при сравнительном тестировании камер в реальных условиях работы. В режиме расширенного динамического диапазона камера использует

электронный затвор для захвата четырех изображений с различным временем экспозиции и воспроизведения высококонтрастного кадра. Это позволяет одновременно рассмотреть детали ярких (освещенные участки) и темных областей (тени) сцены. Можно с легкостью различить объекты и детали (например, лица) с яркой фоновой засветкой.

##### **Конструкция повышенной прочности для использования в экстремальных условиях**

Камера сконструирована для применения в средах, где механических возможностей обычных систем позиционирования недостаточно. Полностью цельнометаллический корпус анодирован и способен выдерживать удары большой силы и низкочастотные вибрации. Модели камеры обладают ударопрочностью класса IK10 и соответствуют требованиям стандартов IEC 60068, применимым к вибрации и ударным воздействиям. В камере используется система позиционирования замкнутого цикла, которая позволяет сохранять положение в условиях непрерывной вибрации или после сильного ударного воздействия (даже без настройки возврата в исходное положение или препозиций).

В этой камере реализованы отраслевые знания экспертов Bosch в области материаловедения и покрытий. Как результат, металлическая конструкция и покрытие камеры обеспечивают беспрецедентную защиту от коррозии. Камера была протестирована на соответствие стандарту ISO 12944:6 C5-M – высокая долговечность (морская) «Алюминиевые компоненты корпусов».

##### **Антиобледенитель на окне камеры**

Примечание. Эта функция доступна только в некоторых моделях.

На случай установки в условиях с возможным образованием льда или конденсацией усовершенствованные модели MIC оснащены функцией автоматической защиты от обмерзания. На внутреннюю часть окна камеры нанесено прозрачное покрытие, которое напрямую нагревает стекло. Обогрев стекла помогает предотвратить или уменьшить образование льда, а также конденсата на окне камеры.

Благодаря технологии, которая используется для удаления льда с лобовых стекол самолетов, антиобледенитель может растопить 1 см (0,4 дюйма) скопившегося льда за пять минут при температуре до  $-25\text{ }^{\circ}\text{C}$  ( $-13\text{ }^{\circ}\text{F}$ ). Антиобледенитель включается автоматически при  $\leq 5\text{ }^{\circ}\text{C}$  ( $41\text{ }^{\circ}\text{F}$ ). Даже при очень низкой температуре, когда на окнах других камер возникает обледенение, усовершенствованные модели MIC позволяют видеть больше и лучше.

При правильной установке на основании камеры антиобледенитель и комплект IP67 помогают уменьшить образование конденсата на окне камеры.

### Надежная конструкция имеет самый высокий в отрасли класс защиты IP68, Type 6P, IK10

Камеры MIC, которые успешно прошли тщательные пылевые и погружные испытания (IP68, Type 6P) и испытания на ударную нагрузку (IK10), идеально подходят для использования в самых суровых условиях. Анодированный алюминиевый корпус и надежная порошковая покраска обеспечивают непревзойденную защиту от коррозии каждой камеры MIC. Надежные уплотнительные кольца полностью защищают внутренние компоненты от внешней среды, благодаря чему необходимость в герметизации камеры отсутствует. Каждая камера MIC проходит заводское тестирование на наличие утечек перед отправкой, что гарантирует герметичность ее корпуса.

### Привод и механизм панорамирования и наклона

Механизмы панорамирования и наклона используют сцепленные между собой металлические зубчатые передачи повышенной прочности, которые более устойчивы к ударам и вибрации. Камеры с зубчатыми передачами, сделанными полностью из металла, обладают более продолжительным эксплуатационным сроком, чем камеры с пластиковыми зубчатыми передачами и системами приводного ремня из резины. Высокоэффективные моторы с бесщеточным позиционированием непосредственно управляют движениями панорамирования и наклона для поддержки непрерывной работы без значительного износа и повреждений.

Инновационная конструкция с двумя пружинными шестеренками для панорамирования и наклона сокращает свободный ход и улучшает точность позиционирования. Пружинные шестеренки обеспечивают более стабильное изображение по сравнению с камерами, оснащенными приводными ремнями.

**Примечание.** Зубчатый механизм для минимизации свободного хода доступен только в некоторых моделях.

### Два режима подсветки

Дополнительный прожектор MIC (приобретается отдельно) оснащен ИК-светодиодами и светодиодами Белый свет. Прожектор монтируемый на месте.

**Примечание.** Камеры в этой линейке продуктов совместимы только с моделями MIC-ILx-400. Дальность и производительность зависят от условий освещения окружающей среды.

В следующей таблице указаны сферы применения всех типов светодиодов.

Применение	Тип прожектора
Прожектор ближнего радиуса действия	ИК-светодиоды 940 нм

Обнаружение дальнего радиуса действия	ИК-светодиоды 850 нм
Идентификация и предупреждение	Светодиоды Белый свет

Камера MIC может динамически изменять ИК-луч, чтобы интенсивность подсветки соответствовала полю обзора камеры с учетом уровня увеличения. Интенсивность светового потока контролируется автоматически или вручную по желанию пользователя. При уменьшении интенсивности снижается переэкспонирование. Запатентованная встроенная технология Constant Light обеспечивает стабильную освещенность на протяжении всего срока службы изделия, даже при изменении температуры.

Режим Белый свет позволяет операторам записывать все детали сцены в цветном режиме или использовать свет для предупреждения.

### Высокоэффективное кодирование видеосигнала H.265

Камера создана на основе эффективной и мощной платформы кодирования H.264 и H.265/HEVC. Камера способна передавать видео высокого качества и высокого разрешения с минимальной нагрузкой на сеть. Благодаря вдвое большей эффективности кодирования H.265 представляет собой оптимальный стандарт сжатия для систем IP-видеонаблюдения.

### Дополнительная гибкость в возможностях потоковой передачи данных

Камера имеет три независимых потока кодера. Пользователи могут настроить каждый поток индивидуально, чтобы изменить разрешение и частоту кадров видео. У пользователей есть два варианта:

1. Позволить камере работать в соответствии с ее характеристиками кодирования, равномерно распределенными по всем потокам.
2. Выбрать приоритетным один из трех потоков, например, для обеспечения «качества обслуживания» для потока записи.

Пользователи могут выбрать стандарт кодирования (H.264/H.265) для каждого потока.

Каждый поток имеет собственный набор из 8 профилей кодеров, которые могут быть настроены пользователями.

### Управление записью и хранилищем

Управление записью может контролироваться с помощью приложения Bosch Video Recording Manager.

### Intelligent Video Analytics на стороне камеры

Видеокамера оснащена последней версией приложения Intelligent Video Analytics для использования в препозициях.

Разработанная для решения наиболее важных задач видеонаблюдения технология Video Analytics обеспечивает надежное обнаружение, отслеживание и анализ движущихся объектов и подавляет паразитные помехи, вызывающие ложные тревоги, даже в самых суровых погодных условиях

Система поддерживает следующие расширенные возможности для формирования тревоги в режиме реального времени и поиска в архиве: пересечение нескольких линий, праздношатание, обнаружение бездействующих и удаленных объектов, оценка плотности скопления людей, а также заполнение и подсчет людей. При поиске объекта можно задать фильтры по размеру, скорости, направлению, соотношению сторон и цвету.

Режим упрощенной калибровки значительно сокращает время установки, поскольку необходимо только один раз ввести высоту установки для каждой камеры независимо от препозиций. После калибровки камеры модуль аналитики может автоматически классифицировать такие объекты, как прямоходящий человек, автомобиль, велосипед или грузовик.

#### **Поддержка определенных сценариев использования**

Систему Intelligent Video Analytics 8.10 легко настроить благодаря наличию оптимальных значений по умолчанию для нескольких областей применения. Достаточно выполнить калибровку камеры, а потом просто выбрать нужный сценарий использования и адаптировать предложенные системой поля тревог и границы к своей зоне обзора. Эта возможность доступна для перечисленных ниже сценариев.

- Обнаружение вторжения (небольшая область, одно поле тревоги)
- Обнаружение вторжения (большое расстояние, необходимость срабатывания двух полей тревоги)
- Подсчет людей
- Мониторинг дорожного движения (автоматическое обнаружение происшествий благодаря обнаружению движения в неверном направлении, пешеходов, медленно движущихся или остановившихся автомобилей, а также падающих объектов)
- Мониторинг дорожного движения (обнаружение движения в неверном направлении)

Благодаря инновационному дизайну камера способна адаптироваться под новые варианты использования, обеспечивая более надежные результаты обнаружения, более детализированные классификации и, соответственно, еще больше информации о том, что происходит в зоне наблюдения. Благодаря принципу открытой платформы всеми этими возможностями эффективно оперирует Intelligent Video Analytics от Bosch и приложения от сторонних производителей из Application store Azena.

#### **Использование Video Analytics при перемещении камеры**

Приложение Intelligent Video Analytics теперь может обнаруживать объекты внутри зон тревоги и вызывать тревогу вне препозиций и даже когда камера PTZ находится в движении (при патрулировании или при ручном управлении). Зоны тревоги определяются однократно для всех видов камеры PTZ. Камера может автоматически активировать сигнал тревоги, если какая-либо часть зоны в поле зрения камеры становится активной на маршруте патрулирования контролируемых областей.

#### **Стабилизация изображения**

Камеры на неустойчивых креплениях могут значительно смещаться, изменяя тем самым зону обзора. Чем больше увеличение, тем сильнее изменяется зона обзора. Такое изменение может сделать изображение непригодным для работы. В камере используется алгоритм Стабилизация изображения, благодаря которому камера способна адаптироваться к вибрации. В условиях вибрации камера корректирует видеоизображение по вертикальной и горизонтальной осям. В результате обеспечиваются превосходная четкость изображения и устойчивая зона обзора на мониторе. Функция Стабилизация изображения важна для устранения движений, вызванных неустойчивым креплением камеры.

#### **Регион автоэкспозиции (АЕ) и регион фокуса**

С помощью функции автоэкспозиции (АЕ) камера оценивает освещение всей сцены. Затем камера определяет оптимальный уровень диафрагмы, усиления и скорости затвора.

В режиме «Регион АЕ» пользователи могут обозначить заданную область в зоне наблюдения на основе препозиций. Камера оценивает освещение указанной области. Затем камера определяет оптимальный уровень диафрагмы, усиления и скорости затвора, чтобы получить изображение. Режим «Регион фокуса», в отличие от обычного режима автоматической фокусировки, позволяет пользователям сфокусироваться на заданной области зоны наблюдения.

#### **Быстрое увеличение изображения**

Прямоугольник, нарисованный на экране, дает камере команду выполнить увеличение изображения в этой области.

#### **Простая настройка**

Простой и удобный пользовательский интерфейс камеры ускоряет и упрощает настройку. Доступны настраиваемые режимы работы с оптимальными значениями параметров для различных целей применения.

##### **• Стандартный**

Этот режим оптимизирован для большинства стандартных сцен в помещениях и на улице.

##### **• Повышение чувствительности**



В этом режиме обеспечивается максимальная чувствительность в условиях недостаточного освещения. Это достигается увеличением времени экспозиции и позволяет получать яркие изображения даже при очень слабом освещении.

- **Быстрое движение**

Этот режим используется для мониторинга движущихся в быстром темпе объектов, например автомобилей в транспортном потоке. Артефакты изображения, вызванные движением, минимизированы, а изображение оптимизировано — объекты отображаются четко и подробно и в цветном, и в монохромном режиме.

- Яркий

Этот режим позволяет получать более яркое изображение благодаря повышению контрастности, резкости и насыщенности.

- **Только цвет (трафик)**

В этом режиме камера не переключается в монохромный режим при низком уровне освещенности. Этот режим сводит к минимуму артефакты движения и определяет цвет транспортных средств, пешеходов и светофоров даже в ночное время, что подходит для видеонаблюдения в городской среде и мониторинга дорожного движения.

- Прожектор

Этот режим обеспечивает оптимизированную производительность при использовании прожектора MIC.

Используя **Настраиваемый режим 1** и **Настраиваемый режим 2**, пользователи могут настроить 2 собственных режима сцены.

### Безопасность данных

Требуется специальные меры, чтобы обеспечить наивысшую безопасность доступа к устройству и передачи данных. Во время первоначальной настройки камера доступна только через защищенные каналы. Трехуровневая защита паролем и рекомендации по безопасности позволяют гибко настраивать доступ к устройству. Небезопасные порты отключены. Обновление микропрограмм выполняется только через подписанные Bosch файлы. Встроенный регистрационный брендмауэр повышает надежность защиты от DoS-атак. Функция защиты программного обеспечения может выявлять изменения в конфигурации. HTTPS или другие защищенные протоколы ограничивают доступ к веб-браузеру и клиенту просмотра. Функция защищенной и проверенной загрузки позволяет доверять всем выполненным кодам устройства. Функциональность TPM обеспечивается благодаря «Secure Element» (специальный сопроцессор шифрования AES/DES/PKI), который:

- Получен отдельный сертификат с Уровнем гарантии (EAL) 6+ на основе общих критериев оценки безопасности информационных технологий (из 7 уровней в соответствии с ISO/IEC 15408)
- Имеет шифрование максимум с 4096-разрядными ключами RSA для TLS (максимальная версия 1.3) и идентификацию устройств (в будущем до 2031 и выше) – в соответствии с NIST Special Publication 800-57, часть 1, стр.56

Усовершенствованная обработка сертификатов обеспечивает следующие преимущества:

- При необходимости автоматически создаются уникальные самоверяющие сертификаты
- Для проверки подлинности используются серверные и клиентские сертификаты
- Для подтверждения подлинности используются клиентские сертификаты
- Сертификаты с зашифрованными закрытыми ключами

Можно загрузить только доверенные и подлинные приложения сторонних производителей.

Безопасная и изолированная среда обеспечивает безопасное выполнение надежного программного обеспечения от сторонних производителей. Система предоставляет полную прозрачность требований к отдельным приложениям для доступа к своим ресурсам (все они перечислены в Application store Azena).

### Защита ПО

После настройки конфигурации камеры, которую не следует менять, системные администраторы могут включить защиту программного обеспечения, которая фиксирует конфигурацию камеры. Любое изменение состояния защиты и любое изменение статической конфигурации, случайное или намеренное, нарушит защиту. При этом камера посылает сигнал тревоги, который система управления видео может использовать для запуска соответствующего тревожного сценария. Камера создает отдельный файл журнала со всеми изменениями, которые влияют на состояние защиты.

### Системная интеграция и соответствие стандарту ONVIF

Эта камера соответствует требованиям стандартов ONVIF Profile S, ONVIF Profile G, ONVIF Profile M и ONVIF Profile T. Для конфигурации H.265 камера поддерживает Media Service 2 в рамках ONVIF Profile T. Это гарантирует функциональную совместимость с оборудованием для сетевого видеонаблюдения независимо от производителя. Сторонние интеграторы могут легко получить доступ к набору внутренних функций камеры для ее интеграции в крупные проекты. Посетите веб-сайт Integration Partner Program (IPP) ([ipp.boschsecurity.com](http://ipp.boschsecurity.com)) для получения более подробной информации.

Камеры с этой платформой должны быть обратно совместимы с существующими интеграционными возможностями VMS. Ответственность за совместимость набора функций приложения, доступного в Application store, несет разработчик приложения и Azena.

### Простота установки

Камера отличается простой и быстрой установкой, это одна из главных особенностей систем IP-видеонаблюдения от Bosch.

Камера поддерживает установку в В прямом, перевернутом или наклонном положении ориентации. Фиксация в наклонном положении позволяет установщикам наклонять верхнюю часть камеры под углом 35 °. Под этим углом операторы могут видеть зону прямо под камерой.

### Параметры питания

Питание к камере может подаваться через сеть, соответствующую стандартам High Power-over-Ethernet с использованием модели Адаптер High PoE (приобретается отдельно) компании Bosch. При такой конфигурации для просмотра, питания и управления камерой

требуется только одно подключение кабеля (экранированная витая пара (STP) Cat5e/Cat6). Для обеспечения максимальной надежности камера может работать с резервной системой питания, к которой одновременно подключены инжектор High PoE и отдельный источник питания 24 В переменного тока. Если произойдет сбой инжектора High PoE или источника питания 24 В переменного тока, камера без проблем перейдет на другой источник питания.

Инжектор мощностью 60 Вт для наружной установки может обеспечить питанием модели без прожектора. Промежуточное питающее устройство мощностью 95 Вт может обеспечить питанием камеры MIC с прожектором или без него.

Камера также принимает стандартный источник питания 24 В перем. тока, если не планируется использовать сетевой интерфейс High PoE. Провода, не входящие в комплект, должны отвечать требованиям электротехнических норм и правил (уровни мощности класса 2).

Дополнительные сведения представлены в таблице в разделе замечаний по установке и настройке.

### Диагностика камеры

Камера оснащена несколькими встроенными датчиками и средствами расширенной диагностики работоспособности, предупреждения от которых отображаются на экране камеры. В журнале диагностики фиксируются следующие события:

- низкое напряжение — падение входного напряжения питания ниже уровня работоспособности камеры;
- высокая температура — температура внутри камеры превышает значение, указанное в технических характеристиках;

- низкая температура — температура внутри камеры ниже минимального уровня;
- высокий уровень влажности — влажность внутри камеры превышает 70 %;
- высокий уровень вибрации — превышен допустимый уровень перегрузки;
- общее время работы камеры в часах;
- сведения об износе прожектора.

Некоторые события также отображаются на экране камеры.

Эти диагностические сведения доступны во время установки, а также для просмотра техническим специалистом.

### Непревзойденная надежность

Как и вся продукция Bosch, эта камера разработана с использованием лучших в отрасли проектирования процессов и прошла серию жестких испытаний, таких как тест HALT (ускоренные ресурсные испытания), при котором изделия подвергаются воздействию предельных нагрузок, чтобы гарантировать надежную работу в течение всего срока службы.

### Project Assistant

**Project Assistant** от Bosch — самое простое в использовании приложение на рынке для начальной установки и базовой конфигурации IP-камер. Базовые конфигурации в автономном режиме и при отсутствии подключения к камере могут использоваться совместно с коллегами. На объекте эти предварительные конфигурации можно отправить на камеру, тем самым упростив установку и сократив затрачиваемое на нее время. Кроме того, можно интегрировать уже настроенные камеры. Приложение позволяет удобно просматривать и изменять зону обзора камеры. Приложение автоматически создает полный отчет по введенным в эксплуатацию камерам.

### Нормативная информация

Полный список всех соответствующих сертификатов и стандартов см. в отчете о тестах продукта, доступном в онлайн-каталоге на вкладке «Документы» страницы продукта для вашего устройства. Если документ недоступен на странице продукта, свяжитесь с торговым представителем.

Электромагнитная совместимость (ЭМС)	Соответствует FCC 47 CFR, часть 15, ICES-003 и правилам CE, в том числе последней версии следующих стандартов: EN 50130-4 EN 50121-4 (железные дороги) EN 55032 CISPR 32
--------------------------------------	--

\* За исключением испытания в установленном режиме (6.2.2.2) для Австралии

\*\* За исключением испытания в установленном режиме (5.4.10.2.3) для Австралии

Регион	Примечание о соответствии стандартам/уровню качества	
Великобритания	UKCA	
Европа	CE	Declaration of Conformity (DoC)

**Замечания по установке и настройке**

В таблице ниже «X» указывает опции источник питания для моделей MIC IP.

Модели камеры	Адаптер 60 Вт	Адаптер 95 Вт	Источник питания 24 В перем. тока*
Модели с прожектором		X	X
Модели без прожектора	X	X	X

\* Рекомендуется: 24 В при 100 ВА, 4 А с плавким предохранителем с задержкой срабатывания

**Варианты монтажных кронштейнов**

Компания Bosch разработала камеры MIC IP 7100i для использования вне помещений. В закрытой области установки (например, в цеху, рядом с печью и т. д.) температура за пределами камеры может превышать +65 °С. При установке камеры в закрытой области убедитесь, что рабочая температура камеры не превышает +60 °С. Обеспечьте необходимую циркуляцию воздуха вокруг камеры для охлаждения. На следующем рисунке представлены дополнительные монтажные кронштейны для камер MIC. Подробную информацию см. в технических характеристиках каждого кронштейна. Некоторые кронштейны могут быть доступны не во всех регионах.

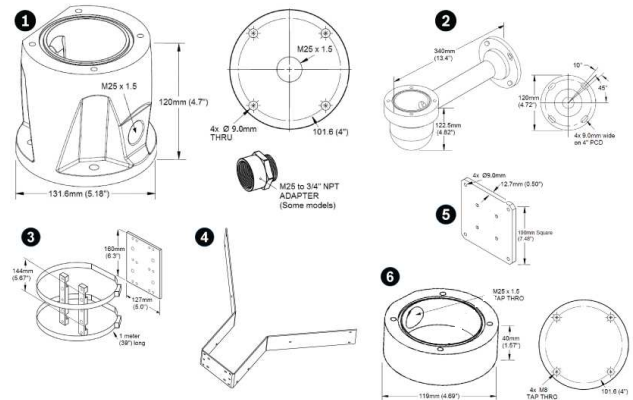


Рис. 1: Дополнительные кронштейны, серия MIC IP 7100i

- 1 Адаптер для глубокого кабельного канала
- 2 Кронштейн для настенного монтажа
- 3 Кронштейн для монтажа на столб
- 4 Кронштейн для углового монтажа
- 5 Распределительная пластина для настенного монтажа
- 6 Адаптер для мелкого кабельного канала

Сведения о дополнительных опциях см. в кратком руководстве по выбору IP-камер MIC ([https://media.boschsecurity.com/fs/media/pb/media/support\\_1/tools/mic\\_ip\\_cameras\\_accessory\\_quick\\_selection\\_guide.pdf](https://media.boschsecurity.com/fs/media/pb/media/support_1/tools/mic_ip_cameras_accessory_quick_selection_guide.pdf)).

**Габаритные чертежи**

**Технические характеристики**

Матрица	1/2-дюймовая матрица CMOS sensor
Эффективные элементы изображения (пиксели)	1937 x 1097 (2,12 МП)
Объектив	Моторизованный зум с 30-кратным увеличением; от 6,6 до 198 мм; от F1.5 до F4.8
Зона обзора	От 2,1° до 58,3°
Фокусировка	Автоматическая с ручной коррекцией, Регион для препозиции
Диафрагма	Автоматическая с ручной коррекцией
Цифровое увеличение	12-кратное
День/Ночь	Автоматически Отключение ИК-фильтра

**Качество изображения — чувствительность**

(3100К, коэффициент отражения 89 %, 1/30, F1.6, 30 IRE)

Цвет	0.0047 lx
------	-----------

Качество изображения — чувствительность	
Монохромные	0.0013 lx

Характеристики видео — динамический диапазон	
Расширенный динамический диапазон	120 дБ
Измерено в соответствии с IEC 62676, часть 5	106 дБ

DORI	Расстояние	до объекта	
		WIDE 1X	TELE 30X
Обнаружение 25 пикселей/м	69 м	2095 м	77 м
Наблюдение 63 пикселя/м	27 м	831 м	31 м
Распознавание 125 пикселей/м	14 м	419 м	15 м
Идентификация 250 пикселей/м	7 м	210 м	8 м

Режимы для просмотра области видео настроек препозиции	Автоматическая экспозиция, в полноэкранном режиме или в заданной области Фокусировка
--	---

Регулировка усиления	APU, Фиксиров., Регион для препозиции
Апертурная коррекция	Горизонтальная и вертикальная
Скорость электронного затвора (AES)	От 1/1 с до 1/60 000 с
Отношение сигнал/шум	>55 дБ
Компенс. фоновой засветки (Компенс. фон. засветки)	Включено   Выключено   Intelligent Auto Exposure (IAE)
Баланс белого	От 2 000 К до 10 000 К ATW, AWB удержание, Расширенный ATW, Вручную, Авто — натриевая лампа, Натриевая лампа
День/Ночь	Монохромные   Цвет   Авто

Функция режима работы при тумане	Улучшает видимость в условиях тумана или для других сцен с низким контрастом.
----------------------------------	---

Подавление шума	Intelligent Dynamic Noise Reduction
-----------------	-------------------------------------

Секторы	выбираемые пользователем 4, 6, 8, 9, 12 или 16, независимые Секторы, с 20-значным Названием каждый
---------	--

Маски конфиденциальных секторов	32 индивидуально настраиваемые Маски конфиденциальных секторов; не более 8 на Препозиция; возможность программирования с 3, 4 или 5 углами; возможность выбора своего цвета из палитры цветов. С опцией «Авто» камера выбирает наиболее превалирующий из трех цветов в фоновом режиме сцены в качестве цвета шаблона. При использовании опции «Мозаика» движения, происходящие за замаскированным сектором, останутся видимыми.
---------------------------------	--

Виртуальные маски	24 индивидуально настраиваемые Виртуальные маски для скрытия частей сцены (фоновое движение, например, движущиеся деревья, пульсирующие источники света, дороги с транспортным движением и т.д.)
-------------------	--

Препозиции	256 Препозиции, с 20-значным Названием каждая
------------	---

Маршрут патрулирования	Пользовательские записанные маршруты: 2 (два), общей длительностью 30 минут: Маршрут по препозициям — 1 (один), состоит из 256 последовательных сцен, и 1 (один) настраиваемый маршрут, до 256 определяемых пользователем сцен
------------------------	---

Поддерживаемые языки	Английский, чешский, голландский, французский, немецкий, итальянский, польский, португальский, русский, испанский, японский, китайский
----------------------	--

Обработка сигналов тревоги	Основанная на правилах логика поддерживает базовые и сложные predetermined пользователем команды В упрощенной форме «правило» определяет, какие входы будут активировать те или иные выходы.
----------------------------	---

Мониторинг состояния камеры	Встроенные датчики отслеживают рабочее состояние, включая внутреннюю температуру, уровень влажности, уровень входящего напряжения, вибрацию и ударную нагрузку.
-----------------------------	---

Диагностика	Различные состояния камеры фиксируются в журнале внутренней диагностики. Сведения о критических неисправностях также отображаются на экране.
-------------	--



**Анализ видеоконтента**

Тип анализа	Intelligent Video Analytics
Конфигурации	Выкл. / Глобальный VCA / Профили 1–16
Калибровка	Автоматическая калибровка при заданной высоте
<b>Правила тревог (комбинируемые)</b>	Любой объект, Объект в поле, Пересечение линии, Вход в поле, Выход из поля, Праздношатание, Следование по маршруту, Бездействующий объект, Удаленный объект, Счетчик, Занятость, Обнаружение скоплений, Изменение условий, Поиск сходства, Несанкционированный доступ
<b>Фильтры объекта</b>	Длительность, размер, Соотношение сторон в/г, Скорость, Направление, классы объектов (Стоящие люди, Мотоциклы, Легковые автомобили, Грузовики), Цвет
Детекторы на основе ИИ	Мониторинг автомобильного движения

**ПО**

Платформа Common Product Platform	CPP13
-----------------------------------	-------

**Сеть**

Стандарт/видеосжатие	H.265, H.264 (ISO/IEC 14496), M-JPEG, JPEG
Потоковая передача данных	3 полностью настраиваемые потока с возможностью включения или отключения наложений VCA на каждом потоке

Разрешение (Г x В)	Пиксели
1080p HD	1920 x 1080
720p HD	1280 x 720
432p SD	768 x 432
288p SD	512 x 288

Протоколы	IPv4, IPv6, UDP, TCP, HTTP, HTTPS, RTP/RTCP, IGMP V2/V3, ICMP, ICMPv6, RTSP, FTP, ARP, DHCP, APIPA (Auto-IP, адрес локального канала), NTP (SNTP), DNS, DNSv6, DDNS (DynDNS.org, selfHOST.de, noip.com), SMTP, iSCSI, UPnP (SSDP), DiffServ (QoS), LLDP, SOAP, Dropbox™, CHAP, дайджест-проверка подлинности
-----------	--

Ethernet	100BASE-TX/1000 Base-T, автоопределение, полный дуплекс/полудуплекс, Auto-MDI-X
----------	---

Шифрование	TLS 1.0, TLS 1.1, TLS 1.2, AES128, AES256
Разъем Ethernet	RJ45
Структура группы видеокадров (GOP)	IP, IBP, IBBP
Внутренняя задержка камеры	30 кадров/с: 247 мс (типичное)
Совместимость	ONVIF Profile S, ONVIF Profile G, ONVIF Profile T

В следующей таблице приведены средние типичные оптимизированные значения скорости передачи данных (в Кбит/с) для различных значений частоты кадров:

Кадров/с	H.264	H.265
30	2740	2060
15	1690	1260
2	420	310
1	260	190

Среднее значение относится к максимальному разрешению камеры.

Фактическая скорость передачи данных может отличаться в зависимости от сцены, параметров изображения и параметров профиля кодера.

**Механические характеристики**

Приводное устройство	Встроенный бесщеточный электропривод для панорамирования/наклона
Поддерживаемая ориентация установки	Вертикально, В перевер. полож., Наклонное
Диапазон панорамирования	Непрерывный поворот 360°
Угол наклона	290° (с прожектором или без него)
Диапазон наклона	(С прожектором или без него) Вертикально: от -55° до +90°; В перевер. полож.: от -95° до +55°; Наклонное: от -80° до +65°
Переменная скорость панорамирования	От 0,2° в секунду до 120° в секунду
Переменная скорость наклона	От 0,2° в секунду до 90° в секунду
Скорость Препозиции	120° в секунду
Точность препозиции	+/-0.05°

Панорамирование/наклон пропорционально увеличению	Да
Слышимый шум	< 65 дБ

### Электрические характеристики

Входное напряжение	21–30 В перем. тока, 50/60 Гц; High Power over Ethernet, номин. 56 В пост. тока
Потребляемая мощность (стандартная), без прожектора	40 Вт
Потребляемая мощность (стандартная), с прожектором	70 Вт
Потребляемый ток, 24 В перем. тока	~3,15 А
Потребляемый ток, High PoE	~1,5 А
Конфигурация с резервированием	Подключение к Инжектор High PoE и к отдельному источнику питания: 24 В перем. тока одновременно. В случае сбоя какого-либо из источников питания: камера автоматически переключается на другой источник питания.
Защита от перенапряжения	Встроенная защита от перенапряжения для интерфейсов питания, данных и сети (подробную информацию см. в технических характеристиках A&E)

### Соединения/программное управление

Настройка камеры/ управление камерой	Через веб-браузер [см. требования в сопроводительном документе микропрограммы вашей камеры], Bosch Configuration Manager, Bosch Video Management System (BVMS), Video Security Client (VSC), Project Assistant или службу поддержки программного обеспечения от сторонних производителей
Обновление программного обеспечения	Сетевая загрузка микропрограммы

### Локальное хранилище

Разъем для карты памяти	Карта Full SD (не более 2 ТБ, приобретается пользователем) может использоваться только в некоторых моделях. Рекомендуется использовать промышленные SD-карты Sony
-------------------------	---

### Подключение

Интерфейсы дополнительных устройств/ управляющие данные	RS-485, симплексный, выбираемая пользователем или автоматически скорость передачи Служит для связи с дополнительным интерфейсным блоком тревожного модуля/ омывателя (MIC-ALM-WAS-24) или последовательными протоколами Bosch OSRD, Pelco P/D, Forward Vision и CoHu.
Заземление шасси	Провод заземления с соединительным наконечником
Входное напряжение, без прожектора	Разъем RJ45 к Инжектор High PoE — 60 Вт (NPD-6001B) или 95 Вт Инжектор High PoE (NPD-9501A или NPD-9501-E) либо 21–30 В пер. тока, 50/60 Гц; соединитель с двумя гнездовыми разъемами RJ45 входит в комплект
Входное напряжение, с прожектором	Разъем RJ45 к Инжектор High PoE — 95 Вт (NPD-9501A или NPD-9501-E)* или 21–30 В пер. тока, 50/60 Гц; соединитель с двумя гнездовыми разъемами RJ45 входит в комплект
Питание, камера	24 В пер. тока (источник питания)
Видео и управление	RJ45 100BASE-TX Ethernet; RS-485 полудуплекс 57600 бод (предназначено для MIC-ALM-WAS-24)

\* Для использования решения High PoE необходимо приобрести NPD-9501A или NPD-9501-E.

### Звук

Сжатие	G.711, AAC и L16 (в реальном времени и запись)
Отношение сигнал/ шум	Аудиовход: 47 дБА Аудиовыход: 50 дБА
Режим	Двунаправленная, полнодуплексная аудиосвязь
Пользовательские подключения	Линейный вход: 130 кОм номинально / 1 В (среднекв.), макс. Линейный выход: 0,8 В (среднекв.) при 2,4 Ом номинально

### Условия эксплуатации

Заказчик несет ответственность за то, чтобы установка соответствовала указанным далее требованиям.

**Примечание.** Устройство включает внутренний нагреватель и вентилятор.

Класс/стандарт защиты корпуса	IEC 60529 IP66 / IP68 / Type 6P (пыль и погружение) при установке на MIC-DCA или при установке MIC на стену с помощью MIC-SCA. IP67 (влажность и пыль) с комплектом разъемов IP67 (MIC-9K-IP67-5PK) в разъемах основания камеры. Этот комплект также необходим при использовании кронштейнов, отличных от Bosch.
Внешнее механическое воздействие (Код IK / класс защиты от ударов)	IEC 62262 IK10 (кроме стеклянного окна)
Рабочая температура	от -40 °C до +65 °C
NEMA TS 2-2003 (R2008), параграф 2.1.5.1 с использованием тестового профиля (рис. 2.1)	от -34 °C до +74 °C в течение 15 часов
Температура холодного запуска	-40 °C (требуется прогрев в течение 60 минут до работы PTZ)
Температура хранения	От -45 до +70 °C
Влажность	0-100%
Ветровая нагрузка	Выдерживает скорость ветра до 161 км/ч Камера в прямом или перевернутом положении с прожектором будет удерживать свое положение при порывах до 241 км/ч. Камера в наклонном положении с прожектором будет удерживать свое положение при порывах до 257 км/ч.
Эффективная проецируемая область (ЕРА)	Камера + DCA: 0,0725 м <sup>2</sup> Камера + DCA + прожектор: 0,0854 м <sup>2</sup>
Вибрация	IEC 60068-2-6: 10–150 Гц, 1,0 г (0,5 г для устройства в наклонном положении), 10 м/с <sup>2</sup> , 20 колебаний NEMA TS-2, раздел 2.2.8: 5–30 Гц, 0,5 г MIL-STD-167-1A
Ударопрочность	IEC 60068-2-27, испытания при Ea: удар, полусинусоидальные волновые сигналы, 11 мс, 45 г (20 г для устройства в наклонном

положении), неповторяющиеся удары (три удара по каждой оси и в каждом направлении) NEMA TS 2, раздел 2.2.9: удар (силовое воздействие)  
испытание с полусинусоидальными волновыми сигналами 11 мс, 10 г

Скачки напряжения в системе питания	NEMA TS2 Раздел 2.2.7.2
Прерывание питания	NEMA TS2 Раздел 2.2.10
Военные стандарты методов испытаний MIL-STD-810	MIL-STD-810-G, 501.5—высокая температура; MIL-STD-810-G, 502.5—низкая температура; MIL-STD-810-G, 503.5—температурный удар; MIL-STD-810-G, 505.5—солнечное излучение; MIL-STD-810-G, 506.5—дождь; MIL-STD-810-G, 509.5—соляной туман; MIL-STD-810-G, 510.5—песок и пыль
Соляной туман (тестирование на коррозию)	ISO 12944-6: C5-M (высокая долговечность); алюминиевые компоненты корпусов

### Конструкция

Размеры (Ш x В x Г)	Без Дополнительный прожектор или солнцезащитного козырька: <i>в прямом, перевернутом положении:</i> 287.93 мм x 400.34 мм x 210.65 мм  <i>В наклонном положении:</i> 260,25 мм x 374,5 мм
Вес	8,7 кг (19,2 фунта)
Окно	Плоское стекло (с антиблидеителем, только в некоторых моделях) Антиблидеитель запускается автоматически при < = 5°C.
Материал конструкции	Анодированный литой алюминий
Стеклоочиститель	Встроенный силиконовый стеклоочиститель с длительным сроком службы
Солнечный козырек (для защиты от прямого солнечного света и перегрева в теплом климате)	Дополнительно (приобретается отдельно)

Наклон	Фиксация в наклонном положении
Цвет	Черный (RAL 9005)
Цвет	Белый (RAL 9010)
Цветной режим	Серый (RAL 7001)
Стандартное покрытие	Коррозионно-устойчивое покрытие с порошковой покраской, шлифованная поверхность

### Информация для заказа

#### **MIC-7602-Z30BR-OC PTZ кам 2МП 30x starlight пасш. черн. ОС**

Камера PTZ повышенной прочности; 1080р, 30-кратное увеличение, система обработки изображений starlight, антиобледенитель, разъем для карты SD. открытая платформа для камеры  
 Детекторы на основе ИИ для мониторинга автомобильного движения  
 Черный (RAL 9005). Гладкая отделка.  
 Номер заказа **MIC-7602-Z30BR-OC | F.01U.382.397 F.01U.400.430**

#### **MIC-7602-Z30WR-OC PTZ кам 2МП 30x starlight пасш. бел ОС**

Камера PTZ повышенной прочности; 1080р, 30-кратное увеличение, система обработки изображений starlight, антиобледенитель, разъем для карты SD. открытая платформа для камеры  
 Детекторы на основе ИИ для мониторинга автомобильного движения  
 Белый (RAL 9010). Гладкая отделка.  
 Номер заказа **MIC-7602-Z30WR-OC | F.01U.382.398 F.01U.400.431**

#### **MIC-7602-Z30GR-OC PTZ кам 2МП 30x starlight пасш. сер ОС**

Камера PTZ повышенной прочности; 1080р, 30-кратное увеличение, система обработки изображений starlight, антиобледенитель, разъем для карты SD. открытая платформа для камеры  
 Детекторы на основе ИИ для мониторинга автомобильного движения  
 Цвет Серый (RAL 7001). Шлифованная поверхность.  
 Номер заказа **MIC-7602-Z30GR-OC | F.01U.400.432 F.01U.382.399**

### Дополнительное оборудование

#### **MIC-ILB-400 Прожектор, бел.-IR свет, черн.**

Дополнительный прожектор для определенных IP-камер MIC, ИК (850 нм/940 нм) + белые светодиодные индикаторы  
 Черный (RAL 9005). Гладкая отделка.  
 Номер заказа **MIC-ILB-400 | F.01U.370.191**

#### **MIC-ILW-400 Прожектор, бел.-IR свет, бел.**

Дополнительный прожектор для определенных IP-камер MIC, ИК (850 нм/940 нм) + белые светодиодные индикаторы  
 Белый (RAL 9010). Гладкая отделка.  
 Номер заказа **MIC-ILW-400 | F.01U.370.192**

#### **MIC-ILG-400 Прожектор, бел.-IR свет, сер.**

Дополнительный прожектор для определенных IP-камер MIC, ИК (850 нм/940 нм) + белые светодиодные индикаторы  
 Цвет Серый (RAL 7001). Шлифованная поверхность.  
 Номер заказа **MIC-ILG-400 | F.01U.370.193**

#### **NPD-6001B Инж-р, 60Вт, один порт, вход пер. тока**

Инжектор для внутренней установки 60 Вт для камер без прожекторов  
 Номер заказа **NPD-6001B | F.01U.347.358 F.01U.392.458**

#### **NPD-9501A Инж-р, 95Вт, один порт, вход пер. тока**

Инжектор для внутренней установки мощностью 95 Вт для IP-камер AUTODOME 7000 и MIC с прожекторами или без прожекторов  
 Номер заказа **NPD-9501A | F.01U.286.250**

#### **NPD-9501-E Инжектор 95Вт, 1 порт, д/нар. установки**

Инжектор 95 Вт PoE для установки вне помещений для камер AUTODOME и MIC  
 Номер заказа **NPD-9501-E | F.01U.365.279**

#### **VG4-A-PSU1 Ист. питания,120VAC, AUTODOME, MIC7000**

Источник питания для IP-камер AUTODOME 7000, MIC без прожекторов.  
 120 В пер. тока на входе, 24 В пер. тока на выходе  
 Номер заказа **VG4-A-PSU1 | F.01U.081.593 F.01U.009.667 F.01U.261.377**

#### **VG4-A-PSU2 Источник пит. 230VAC, AUTODOME MIC7000**

Источник питания для IP-камер AUTODOME 7000, MIC без прожекторов.  
 230 В пер. тока на входе, 24 В пер. тока на выходе  
 Номер заказа **VG4-A-PSU2 | F.01U.009.668 F.01U.096.639 F.01U.097.433 F.01U.081.604 F.01U.261.378**

#### **MIC-ALM-WAS-24 Интерфейсн. модуль трев. сигн./омыв. 24В**

Серый поликарбонатный интерфейсный блок для подключения тревожных входов и насоса стеклоочистителя для IP-камер MIC  
 Номер заказа **MIC-ALM-WAS-24 | F.01U.286.248**

#### **MIC-DCA-HB Глубокий кабельный крон., отв. M25, чер.**

Монтаж DCA для камер линейки MIC7000 и MIC IP fusion 9000i. Алюминий. Два отверстия M25 для установки кабельных вводов или сальников.  
 Цвет Черный (RAL 9005).  
 Номер заказа **MIC-DCA-HB | F.01U.286.244**

**MIC-DCA-HBA Глубокий кабельный крон., отв. M25, чер.**

Кронштейн DCA для камер MIC7000 и MIC IP fusion 9000i. Алюминий. Два отверстия M25 для установки кабельных вводов или сальников. Комплект поставки включает кабельный адаптер (внешняя резьба M25, внутренняя резьба 3/4" NPT). Доступно не во всех регионах.

Цвет Черный (RAL 9005).

Номер заказа **MIC-DCA-HBA | F.01U.303.166**

**MIC-DCA-HW Глубокий каб. крон., 2 отв. M25, бел.**

Монтаж DCA для камер линейки MIC7000 и MIC IP fusion 9000i. Алюминий. Два отверстия M25 для установки кабельных вводов или сальников.

Цвет Белый (RAL 9010).

Номер заказа **MIC-DCA-HW | F.01U.286.245**

**MIC-DCA-HWA Глубокий кабельный крон., отв. M25, бел.**

Кронштейн DCA для камер MIC7000 и MIC IP fusion 9000i. Алюминий. Два отверстия M25 для установки кабельных вводов или сальников. Комплект поставки включает кабельный адаптер (внешняя резьба M25, внутренняя резьба 3/4" NPT). Доступно не во всех регионах.

Цвет Белый (RAL 9010).

Номер заказа **MIC-DCA-HWA | F.01U.303.167**

**MIC-DCA-HG Глуб. каб. кронштейн, 2 отв. M25, серый**

Монтаж DCA для камер линейки MIC7000 и MIC IP fusion 9000i. Алюминий. Два отверстия M25 для установки кабельных вводов или сальников.

Цвет Серый (RAL 7001).

Номер заказа **MIC-DCA-HG | F.01U.286.246**

**MIC-DCA-HGA Глубокий кабельный крон., отв. M25, сер.**

Кронштейн DCA для камер MIC7000 и MIC IP fusion 9000i. Алюминий. Два отверстия M25 для установки кабельных вводов или сальников. Комплект поставки включает кабельный адаптер (внешняя резьба M25, внутренняя резьба 3/4" NPT). Доступно не во всех регионах.

Цвет Серый (RAL 7001).

Номер заказа **MIC-DCA-HGA | F.01U.303.168**

**MIC-M25XNPT34 Адаптер, M25-3/4 NPT, нержавеющая сталь**

Резьбовой адаптер для перехода между M25 из Нержавеющая сталь и 3/4" NPT

Номер заказа **MIC-M25XNPT34 | F.01U.301.975**

**MIC-WMB-BD Кронштейн для монтажа на стену, чер.**

Кронштейн для установки на стену, черный, шлифованная поверхность (RAL9005)

Номер заказа **MIC-WMB-BD | F.01U.143.155**

**MIC-WMB-WD Кронштейн для монтажа на стену, бел.**

Кронштейн для установки на стену, белый, шлифованная поверхность (RAL9010)

Номер заказа **MIC-WMB-WD | F.01U.143.156**

**MIC-WMB-MG Кронш. монт. на стену защ. куп. PTZ сер.**

Кронштейн для установки на стену.

Цвет Серый (RAL 7001). Шлифованная поверхность.

Номер заказа **MIC-WMB-MG | F.01U.296.299**

**MIC-SCA-BD Неглубокий кабельный адаптер, чер.**

Неглубокий кабельный адаптер для кронштейна MIC-WMB, MIC-PMB или MIC-SPR, черный, шлифованная поверхность (RAL9005)

Номер заказа **MIC-SCA-BD | F.01U.143.153**

**MIC-SCA-WD Неглубокий кабельный адаптер, бел.**

Неглубокий кабельный адаптер для кронштейна MIC-WMB, MIC-PMB или MIC-SPR, белый, шлифованная поверхность (RAL9010)

Номер заказа **MIC-SCA-WD | F.01U.143.154**

**MIC-SCA-MG Переходник, неглуб. кабелепровод, сер.**

Переходник для неглубокого кабелепровода для кронштейна MIC-WMB, MIC-PMB или MIC-SPR.

Цвет Серый (RAL 7001). Шлифованная поверхность.

Номер заказа **MIC-SCA-MG | F.01U.296.297**

**MIC-PMB Кронштейн для установки на столб**

Кронштейн для установки на столб (в комплект входят 2 крепежных хомута по 455 мм для столбов диаметром от 75 до 145 мм)

Номер заказа **MIC-PMB | F.01U.087.283**

**MIC-CMB-BD Кронштейн для установки в угол, чер.**

Кронштейн для установки в угол, черный, шлифованная поверхность (RAL9005)

Номер заказа **MIC-CMB-BD | F.01U.143.158**

**MIC-CMB-WD Кронштейн для установки в угол, бел.**

Кронштейн для установки в угол, белый, шлифованная поверхность (RAL9010)

Номер заказа **MIC-CMB-WD | F.01U.143.159**

**MIC-CMB-MG Кронштейн для установки в угол, сер.**

Кронштейн для установки на угол.

Цвет Серый (RAL 7001). Шлифованная поверхность.

Номер заказа **MIC-CMB-MG | F.01U.296.296**

**MIC-SPR-BD Распред. плита, монт. на стену, чер-пес.**

Алюминиевая распределительная пластина для монтажа на кирпичную поверхность, черная, шлифованная поверхность (RAL9005)

Номер заказа **MIC-SPR-BD | F.01U.143.164**

**MIC-SPR-WD Распредел. плита, монт. на стену бел-пес**

Алюминиевая распределительная пластина для монтажа на кирпичную поверхность, белая, шлифованная поверхность (RAL9010)

Номер заказа **MIC-SPR-WD | F.01U.143.163**

**MIC-SPR-MG Распред. плита, монт. на стену, сер-пес.**

Алюминиевая распределительная пластина для монтажа на кирпичную поверхность.

Цвет Серый (RAL 7001). Шлифованная поверхность.

Номер заказа **MIC-SPR-MG | F.01U.296.298**

**MIC-IP67-5PK Комплект соединителя, IP67, 5 шт.**

Набор для защиты от атмосферных воздействий для камер MIC7000, 5 шт. Обеспечивает барьер от пыли и влаги класса IP67. Рекомендуются при монтаже камеры MIC непосредственно на установочную поверхность (не на MIC-DCA или настенный кронштейн MIC). Белый цвет.

Номер заказа **MIC-IP67-5PK | F.01U.294.750**



**MIC-7100I-SNSHLD-W Солнцезащит. козырек для MIC 7100i, бел.**

Солнцезащитный козырек для моделей камеры MIC IP ultra 7100i

Номер заказа **MIC-7100I-SNSHLD-W | F.01U.353.591**

---

**SD-064G IP-БЕЗОПАСНОСТЬ, SD-КАРТА, 64ГБ**

Промышленная SD-карта 64 ГБ с функцией мониторинга работоспособности

Номер заказа **SD-064G | F.01U.394.677**

---

**SD-128G IP-БЕЗОПАСНОСТЬ, SD-КАРТА, 128ГБ**

Промышленная SD-карта 128 ГБ с функцией мониторинга работоспособности

Номер заказа **SD-128G | F.01U.394.678**

---

**SD-256G IP-БЕЗОПАСНОСТЬ, SD-КАРТА, 256ГБ**

Промышленная SD-карта 256 ГБ с функцией мониторинга работоспособности

Номер заказа **SD-256G | F.01U.394.679**

---

**Представительство:****Europe, Middle East, Africa:**

Bosch Security Systems B.V.  
P.O. Box 80002  
5600 JB Eindhoven, The Netherlands  
Phone: + 31 40 2577 284  
[www.boschsecurity.com/xc/en/contact/](http://www.boschsecurity.com/xc/en/contact/)  
[www.boschsecurity.com](http://www.boschsecurity.com)

**Germany:**

Bosch Sicherheitssysteme GmbH  
Robert-Bosch-Ring 5  
85630 Grasbrunn  
Tel.: +49 (0)89 6290 0  
Fax: +49 (0)89 6290 1020  
[de.securitysystems@bosch.com](mailto:de.securitysystems@bosch.com)  
[www.boschsecurity.com](http://www.boschsecurity.com)