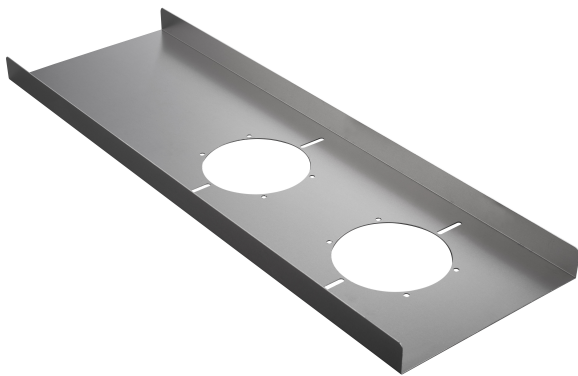


MNT-ICP-FDC Kit support faux-plafonds pour FLEXIDOME



Le kit de suspension au plafond MNT-ICP-FDC intègre une interface de pont porteur de charge qui élimine l'affaissement de dalle en répartissant le poids de la caméra de manière homogène sur le système de support au plafond. La conception pont s'installe également plus rapidement et facilement que les supports de caméra classiques en T. Ce kit inclut tout le matériel nécessaire au montage des caméras prises en charge.

Ce kit de suspension au plafond s'adapte aux caméras FLEXIDOME IP pour plafond (y compris les caméras panoramiques) suivantes :

- 2000
- 4000
- 5000
- 5100i
- 7000 (sauf modèles RD)

- ▶ La conception de pont porteur de charge élimine l'affaissement de dalle
- ▶ Installation simple et rapide
- ▶ Pour une utilisation avec les caméras dômes fixes séries FLEXIDOME 2000, 4000, 5000, 5100i et 7000 (sauf modèles RD) et les caméras panoramiques séries 5000/7000
- ▶ Matériel de support de montage pour caméra inclus

Remarques sur l'installation/la configuration

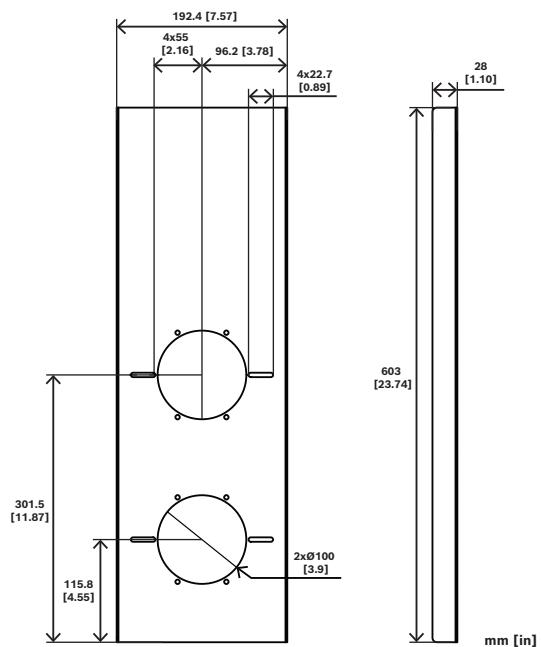


Fig. 1: MNT-ICP-FDC - Dimensions
Dimensions en mm (pouces)

Composants

Quantité	Composant
1	MNT-ICP-FDC
2	MNT-RIS-FDC

Quantité	Composant
2	Vis de 127 mm
2	Vis de 78 mm
2	14 rondelles M4
1	Guide d'installation rapide

Caractéristiques techniques

Mécanique

Dimensions (H x L x P) (mm)	604 mm x 194 mm x 28 mm
Dimensions (H x L x P) (in)	24 in x 7.6 in x 1 in
Poids (kg)	0.41 kg
Poids (lb)	0.90 lb
Matériau	Aluminium
Finition du matériel	Aluminium non ciré

Informations de commande

MNT-ICP-FDC Kit support faux-plafonds pour FLEXIDOME

Kit de suspension au plafond pour les caméras FLEXIDOME IP 2000/4000/5000/5100i/7000 (sauf série RD) et les caméras panoramiques séries 5000/7000
Numéro de commande **MNT-ICP-FDC | F.01U.316.129**

Représenté par :

Europe, Middle East, Africa:
Bosch Security Systems B.V.
P.O. Box 80002
5600 JB Eindhoven, The Netherlands
Phone: + 31 40 2577 284
www.boschsecurity.com/xc/en/contact/
www.boschsecurity.com

Germany:
Bosch Sicherheitssysteme GmbH
Robert-Bosch-Ring 5
85630 Grasbrunn
Tel.: +49 (0)89 6290 0
Fax: +49 (0)89 6290 1020
de.securitysystems@bosch.com
www.boschsecurity.com