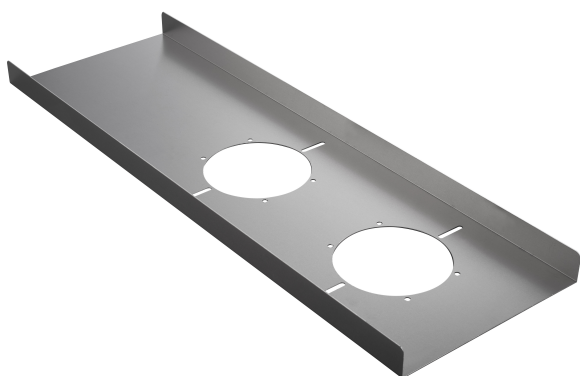


MNT-ICP-FDC Onderst.set verlaagd plafond, FLEXIDOME

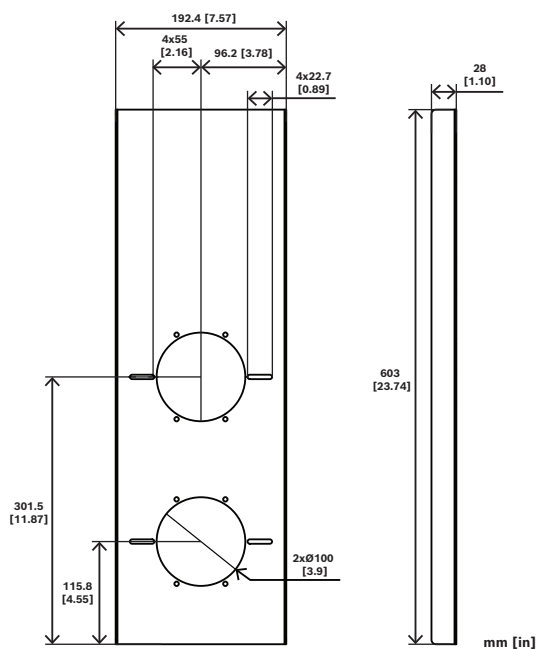


De ondersteuningsset MNT-ICP-FDC voor verlaagde plafonds heeft een dragend brugontwerp zodat de plafondelementen niet omlaag zakken omdat het gewicht van de camera gelijkmatig wordt verdeeld over het plafondondersteuningssysteem. Het brugontwerp is ook sneller en eenvoudiger te installeren dan een traditionele T-balkondersteuning voor de camera. De set bevat al het bevestigingsmateriaal dat nodig is om de ondersteunde camera's te monteren. Deze ondersteuningsset voor verlaagde plafonds is geschikt voor de volgende series FLEXIDOME IP-camera's voor inbouw in plafonds (inclusief panoramische camera's):

- 2000
- 4000
- 5000
- 5100i
- 7000 (met uitzondering van RD-modellen)

- ▶ Dragend brugontwerp voorkomt dat plafondelementen omlaag zakken
- ▶ Snelle en eenvoudige installatie
- ▶ Voor gebruik met vaste domecamera's van de FLEXIDOME 2000-, 4000-, 5000-, 5100i- en 7000-serie (met uitzondering van de RD-modellen) en panoramische camera's uit de 5000/7000-serie
- ▶ Inclusief bevestigingsmateriaal voor de camera

Opmerkingen over installatie/configuratie



Afb. 1: MNT-ICP-FDC - Afmetingen
Afmetingen in mm

Meegeleverde onderdelen

| Aantal | Component |
|--------|-------------|
| 1 | MNT-ICP-FDC |
| 2 | MNT-RIS-FDC |

| Aantal | Component |
|--------|---------------------------------|
| 2 | Schroeven, 127 mm |
| 2 | Schroeven, 78 mm |
| 2 | M4 x 14 ringen |
| 1 | Beknopte installatiehandleiding |

Technische specificaties

Mechanische specificaties

| | |
|-----------------------------|-------------------------|
| Afmetingen (H x B x D) (mm) | 604 mm x 194 mm x 28 mm |
| Afmetingen (H x B x D) (in) | 24 in x 7.6 in x 1 in |
| Gewicht (kg) | 0.41 kg |
| Gewicht (lb) | 0.90 lb |
| Materiaal | Aluminium |
| Afwerking materiaal | Ongepolijst aluminium |

Bestelinformatie

MNT-ICP-FDC Onderst.set verlaagd plafond, FLEXIDOME

Ondersteuningsset voor verlaagde plafonds voor FLEXIDOME IP 2000/4000/5000/5100i/7000 (met uitzondering van RD-serie) en panoramische camera's uit de 5000/7000-serie

Bestelnummer **MNT-ICP-FDC | F.01U.316.129**

Vertegenwoordigd door:

Europe, Middle East, Africa:
Bosch Security Systems B.V.
P.O. Box 80002
5600 JB Eindhoven, The Netherlands
Phone: +31 40 2577 284
www.boschsecurity.com/xc/en/contact/
www.boschsecurity.com

Germany:
Bosch Sicherheitssysteme GmbH
Robert-Bosch-Ring 5
85630 Grasbrunn
Tel.: +49 (0)89 6290 0
Fax: +49 (0)89 6290 1020
de.securitysystems@bosch.com
www.boschsecurity.com