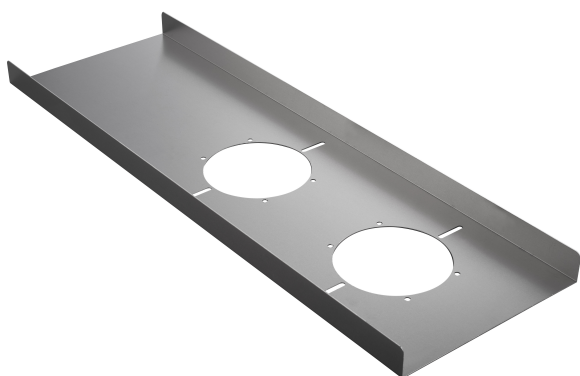


## MNT-ICP-FDC Zest pom FLEXIDOME do mont w suf. podw

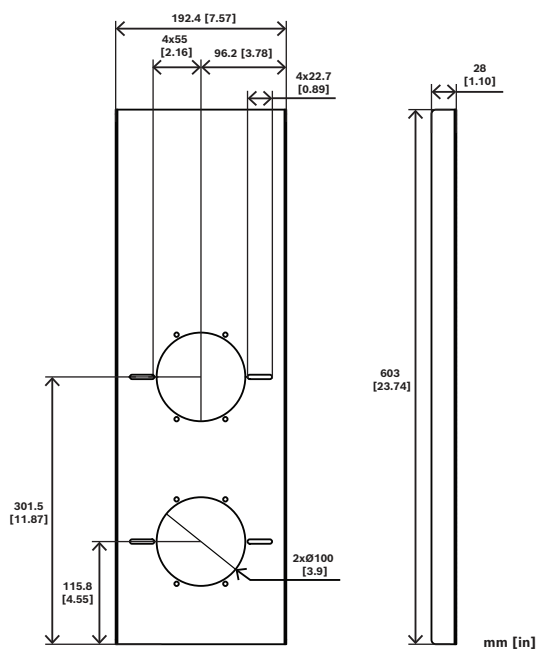


Zestaw do montażu sufitowego do kamer MNT-ICP-FDC posiada mostkową konstrukcję nośną, która eliminuje problem obciążenia płytki, rozkładając ciężar kamery równomiernie na podsufitowym systemie wspornikowym. Konstrukcję mostkową można zamontować łatwiej i szybciej, niż tradycyjne wsporniki typu „T-bar” do kamer. Zestaw zawiera cały osprzęt wymagany do montażu obsługiwanych kamer. Zestaw do montażu sufitowego jest odpowiedni do następujących kamer FLEXIDOME IP do montażu sufitowego (w tym kamer panoramicznych):

- 2000
- 4000
- 5000
- 5100i
- 7000 (z wyjątkiem modeli RD)

- ▶ Mostkowa konstrukcja nośna eliminuje problem obciążenia płytki
- ▶ Szybka i prosta instalacja
- ▶ Zestaw jest przeznaczony do kamer stałopozycyjnych FLEXIDOME 2000, 4000, 5000, 5100i, 7000 (z wyjątkiem modeli RD) oraz panoramicznych z serii 5000/7000
- ▶ W zestawie osprzęt do montażu kamery

### Uwagi dotyczące instalacji i konfiguracji



Rys. 1: MNT-ICP-FDC – wymiary  
Wymiary w mm

### Zawartość zestawu

Liczba	Składnik
1	MNT-ICP-FDC
2	MNT-RIS-FDC

Liczba	Składnik
2	Wkręty 127 mm
2	Wkręty 78 mm
2	Podkładki M4 14 szt.
1	Skrócona instrukcja instalacji

### Parametry techniczne

#### Parametry mechaniczne

Wymiar (W x S x G) (mm)	604 mm x 194 mm x 28 mm
Wymiar (W x S x G) (cal)	24 in x 7.6 in x 1 in
Masa (kg)	0.41 kg
Masa (lb)	0.90 lb
Materiał	Aluminium
Wykończenie materiału	Niepolerowane aluminium

### Informacje do zamówień

#### MNT-ICP-FDC Zest pom FLEXIDOME do mont w suf. podw

Zestaw do montażu sufitowego do kamer FLEXIDOME IP 2000/4000/5000/5100i/7000 (z wyjątkiem serii RD) i kamer serii panoramic 5000/7000

Numer zamówienia **MNT-ICP-FDC | F.01U.316.129**

#### Reprezentowane przez:

**Europe, Middle East, Africa:**  
 Bosch Security Systems B.V.  
 P.O. Box 80002  
 5600 JB Eindhoven, The Netherlands  
 Phone: + 31 40 2577 284  
[www.boschsecurity.com/xc/en/contact/](http://www.boschsecurity.com/xc/en/contact/)  
[www.boschsecurity.com](http://www.boschsecurity.com)

**Germany:**  
 Bosch Sicherheitssysteme GmbH  
 Robert-Bosch-Ring 5  
 85630 Grasbrunn  
 Tel.: +49 (0)89 6290 0  
 Fax: +49 (0)89 6290 1020  
[de.securitysystems@bosch.com](mailto:de.securitysystems@bosch.com)  
[www.boschsecurity.com](http://www.boschsecurity.com)