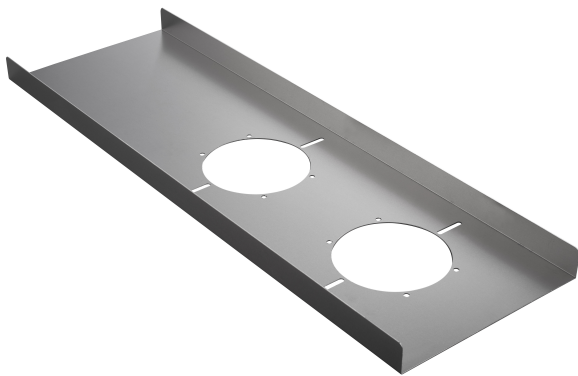


MNT-ICP-FDC Kit de suporte teto falso p/ FLEXIDOME



O kit de suporte de suspensão no teto MNT-ICP-FDC incorpora um design de suporte de carga que elimina a inclinação, distribuindo uniformemente o peso da câmara pelo sistema de suporte de teto. O design da ponte permite também uma instalação mais rápida e mais fácil do que os suportes tradicionais de "barra em T" da câmara. O kit inclui todo o hardware necessário para montar as câmaras suportadas. Este kit de suporte de teto de suspensão é compatível com as seguintes câmaras de série FLEXIDOME IP (incluindo câmaras panorâmicas):

- 2000
- 4000
- 5000
- 5100i
- 7000 (exceto modelos RD)

- ▶ O design da ponte de suporte de carga elimina a inclinação
- ▶ Instalação rápida e simples
- ▶ Para uso com câmaras dome fixas de série FLEXIDOME 2000, 4000, 5000, 5100i, e 7000 (exceto modelos RD) e câmaras panorâmicas de série 5000/7000
- ▶ Incluir o hardware de montagem da câmara

Notas de instalação/configuração

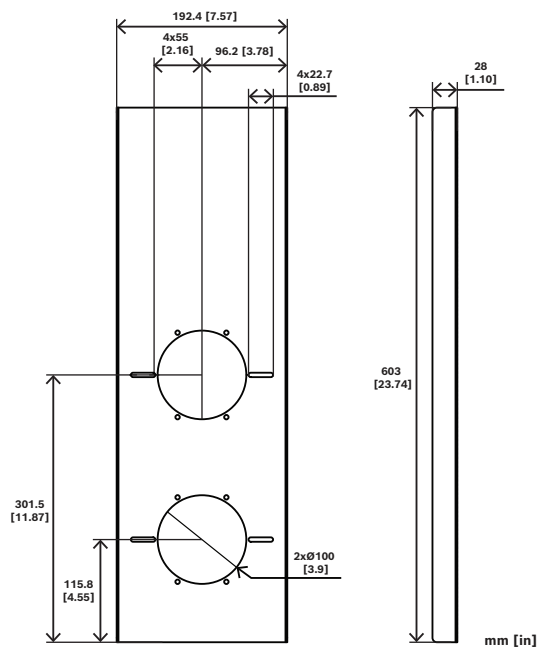


Fig. 1: Dimensões do MNT-ICP-FDC
Dimensões em mm (pol.)

Peças incluídas

Quantidade	Componente
1	MNT-ICP-FDC
2	MNT-RIS-FDC

Quantidade	Componente
2	Parafusos, 127 mm (5 pol.)
2	Parafusos, 78 mm (3 pol.)
2	14 arruelas M4
1	Guia de Instalação Rápida

Especificações técnicas

Mecânica

Dimensões (A x L x P) (mm)	604 mm x 194 mm x 28 mm
Dimensões (A x L x P) (pol)	24 in x 7.6 in x 1 in
Peso (kg)	0.41 kg
Peso (lb)	0.90 lb
Material	Alumínio
Acabamento do material	Alumínio não polido

Informações sobre pedidos

MNT-ICP-FDC Kit de suporte teto falso p/ FLEXIDOME

Kit de suporte de teto de suspensão FLEXIDOME IP 2000/4000/5000/5100i/7000 (exceto série RD) e câmeras panorâmicas de série 5000/7000
Número do pedido **MNT-ICP-FDC | F.01U.316.129**

Representado por:

North America:
Bosch Security Systems, LLC
130 Perinton Parkway
Fairport, New York, 14450, USA
Phone: +1 800 289 0096
Fax: +1 585 223 9180
onlinehelp@us.bosch.com
www.boschsecurity.com

Latin America and Caribbean:
Robert Bosch Ltda
Security Systems Division
Via Anhanguera, Km 98
CEP 13065-900
Campinas, Sao Paulo, Brazil
Phone: +55 19 2103 2860
Fax: +55 19 2103 2862
LatAm.boschsecurity@bosch.com
www.boschsecurity.com