

MNT-ICP-FDC Наб. крепл. в подв. потол. для FLEXIDOME



В состав вспомогательного комплекта для подвесного монтажа MNT-ICP-FDC входит мостовая конструкция для распределения нагрузки, благодаря чему удается равномерно распределить вес камеры по опорной системе потолка и избежать провисания потолочных плиток. Благодаря наличию этой конструкции установить камеру можно гораздо быстрее и проще, чем при использовании традиционных тавровых опор. В комплект входит все оборудование, необходимое для установки поддерживаемых камер.

Этот комплект для установки в подвесной потолок подходит для следующих серий потолочных IP-камер FLEXIDOME IP (включая панорамные камеры):

- 2000
- 4000
- 5000
- 5100i
- 7000 (кроме моделей RD)

- ▶ Мостовая конструкция для распределения нагрузки предотвращает провисание плиток
- ▶ Быстрая и простая установка
- ▶ Для использования с фиксированными купольными камерами серий FLEXIDOME 2000, 4000, 5000, 5100i и 7000 (кроме моделей RD) и панорамными камерами серий 5000/7000
- ▶ Включает крепеж для камеры

Замечания по установке и настройке

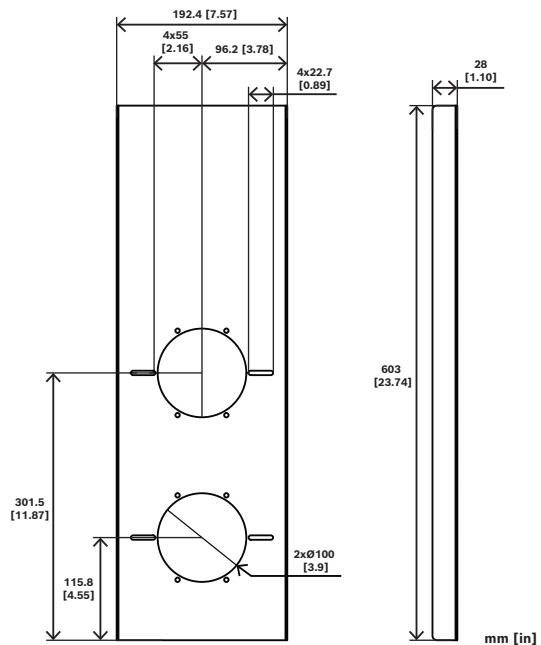


Рис. 1: Размеры MNT-ICP-FDC
Размеры в мм

Комплектация

Количество	Компонент
0	
1	MNT-ICP-FDC
2	MNT-RIS-FDC

Количество	Компонент
2	Винты, 127 мм
2	Винты, 78 мм
2	Шайбы M4 x 14
1	Руководство по быстрой установке

Технические характеристики

Механические характеристики

Размеры (В × Ш × Г) (мм)	604 mm x 194 mm x 28 mm
Размеры (В × Ш × Г) (дюйм)	24 in x 7.6 in x 1 in
Вес (кг)	0.41 kg
Вес (фунтов)	0.90 lb
Материал	Алюминий
Покрытие (материал)	Неполированный алюминий

Информация для заказа

MNT-ICP-FDC Наб. крепл. в подв. потолок. для FLEXIDOME

Комплект для установки в подвесной потолок камер FLEXIDOME IP 2000/4000/5000/5100i/7000 (кроме серии RD) и панорамных камер серий 5000/7000
 Номер заказа **MNT-ICP-FDC | F.01U.316.129**

Представительство:

Europe, Middle East, Africa:
 Bosch Security Systems B.V.
 P.O. Box 80002
 5600 JB Eindhoven, The Netherlands
 Phone: + 31 40 2577 284
www.boschsecurity.com/xc/en/contact/
www.boschsecurity.com

Germany:
 Bosch Sicherheitssysteme GmbH
 Robert-Bosch-Ring 5
 85630 Grasbrunn
 Tel.: +49 (0)89 6290 0
 Fax: +49 (0)89 6290 1020
de.securitysystems@bosch.com
www.boschsecurity.com