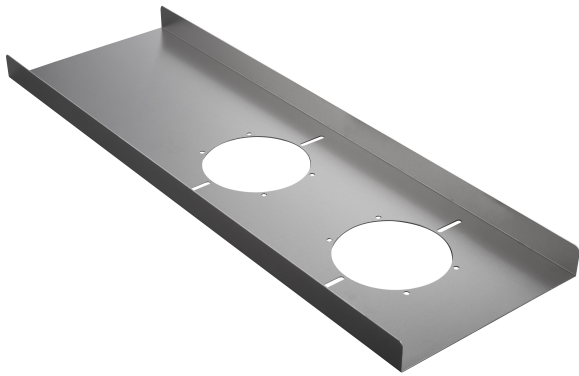


MNT-ICP-FDC 适用于FLEXIDOME的吊顶支撑套件

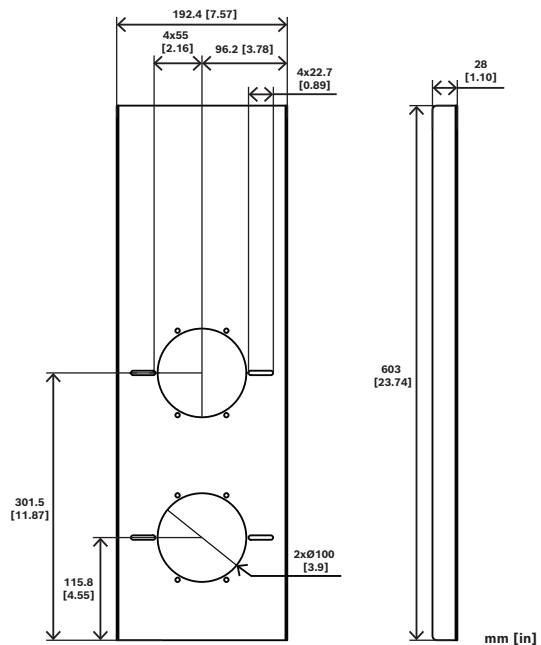


MNT-ICP-FDC吊顶天花板支撑套件采用承重桥设计，将摄像机重量平均分散到天花板支撑系统上，可避免方砖掉落。桥式设计相比于传统的“T形”摄像机支撑系统，安装更加快速简单。该套件包括安装受支撑的摄像机所需的所有硬件。该吊顶天花板支撑套件适用于以下FLEXIDOME IP系列嵌入式天花板式摄像机（包括全景摄像机）：

- 2000
- 4000
- 5000
- 5100i
- 7000（RD型号除外）

- ▶ 承重桥设计避免方砖掉落
- ▶ 快速简单安装
- ▶ 适用于FLEXIDOME 2000、4000、5000、5100i和7000（RD型号除外）系列固定式半球摄像机和全景5000/7000系列摄像机
- ▶ 包括摄像机安装硬件

安装/配置说明



图片 1: MNT-ICP-FDC - 尺寸
尺寸 (单位: 毫米 (英寸))

随附部件

数量	部件名称
1	MNT-ICP-FDC
2	MNT-RIS-FDC

数量	部件名称
2	螺丝, 127毫米 (5英寸)
2	螺丝, 78毫米 (3英寸)
2	M4 x 14垫圈
1	快速安装指南

技术指标

机械规格

尺寸(高x宽x深) (毫米)	604 mm x 194 mm x 28 mm
尺寸(高x宽x深) (英寸)	24 in x 7.6 in x 1 in
重量(千克)	0.41 kg
重量(磅)	0.90 lb
材料	铝
材料镀层	未磨光的铝

订购信息

MNT-ICP-FDC 适用于FLEXIDOME的吊顶支撑套件

适用于FLEXIDOME IP 2000/4000/5000/5100i/7000 (RD系列除外) 和全景5000/7000系列摄像机的吊顶天花板支撑套件

订单号 **MNT-ICP-FDC | F.01U.316.129**

供应商:

中国:
博世 (上海) 安保系统有限公司
上海市长宁区虹桥临空经济园区
福泉北路333号203幢8、9楼
邮编: 200335
电话: +86 21 2218 1111
传真: +86 21 2218 2099
www.boschsecurity.com
服务邮箱: security@cn.bosch.com