

# MS 400 Meldersokkels

www.boschsecurity.nl



**BOSCH**

Technologie voor het leven



De melderkop wordt in de meldersokkel MS 400 geïnstalleerd.

De sokkel is geschikt voor opbouw- en inbouwbekebeling en is voorzien van aparte bevestigingspunten voor inbouw- of opbouwachterkappen aan het plafond. Bovendien past de sokkel bij elk gangbaar boorpatroon.

De Meldersokkel is vervaardigd van wit ABS-kunststof (Novodur, kleur vergelijkbaar met RAL 9010), heeft een mat oppervlak en is voorzien van zeven schroefkroonstenen waarmee de melder en zijn voorzieningen op de brandmeldcentrale kunnen worden aangesloten.

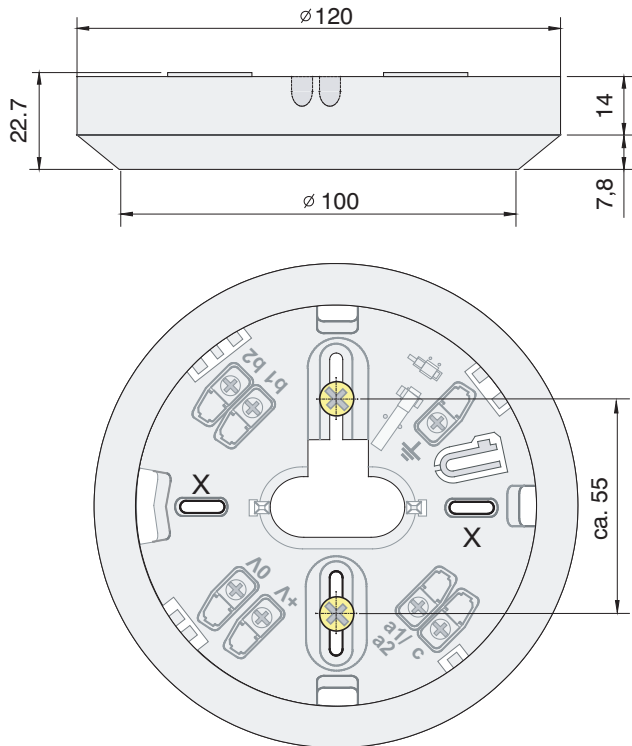
De contacten waarop die op de schroefklemmen worden aangesloten, garanderen een veilige elektrische aansluiting wanneer de meldermodule wordt geïnstalleerd. Er kunnen kabels worden gebruikt met een maximale diameter van 2,5 mm<sup>2</sup>.

Om het kwaadwillig verwijderen van de melder tegen te gaan, kan de melder worden beveiligd met een variabele vergrendeling.

## Installatie/configuratie

### Informatie over de installatie van Meldersokkels van de 400/420-Serie

- De boringen die zijn gemarkeerd met een "X" mogen uitsluitend worden gebruikt om de sokkel aan ingebouwde achterkappen te bevestigen.
- Houd de afgeschermd hulpkabel zo kort mogelijk en zorg ervoor dat deze is geïsoleerd.



### Technische specificaties

Aansluitingen	Voeding (0 V, +V) LSN (a1/a2, b1, b2) C-punt Afscherming
Materiaal van behuizing	ABS (Novodur)
Kleur van behuizing	vergelijkbaar met RAL 9010
Afmetingen	diam. 120 x 22,7 mm
Gewicht	72 g

### Bestelinformatie

Opdrachtnummer **MS 400 B**

#### **MS 400 Meldersokkel**

Merkloze meldersokkel voor opbouw- en inbouwbekebeling invoer

Opdrachtnummer **MS 400**

#### **Hardware-accessoires**

##### **FAA-420-SEAL Dampdichte afdichting**

1 verpakking = 10 stuks

Opdrachtnummer **FAA-420-SEAL**

**Vertegenwoordigd door:**

© Bosch Security Systems B.V. 2012 | Wijzigingen voorbehouden  
1259851147 | nl, V1, 29. Mrt 2012