

MS 400 Podstawy czujek

www.boschsecurity.pl



BOSCH

Technologia bliżej nas



Moduł czujki jest montowany w podstawie czujki MS 400.

Podstawa może być stosowana w przypadku natynkowego oraz podtynkowego ułożenia kabli; posiada osobne punkty montażowe do puszek sufitowych / podtynkowych. Pasuje do wszystkich standardowych schematów otworów.

Podstawa czujki, wykonana z białego tworzywa sztucznego ABS (Novodur, kolor podobny do RAL 9010), posiada matowe wykończenie oraz siedem zacisków śrubowych, umożliwiających dołączenie czujki oraz jej elementów do centrali sygnalizacji pożaru.

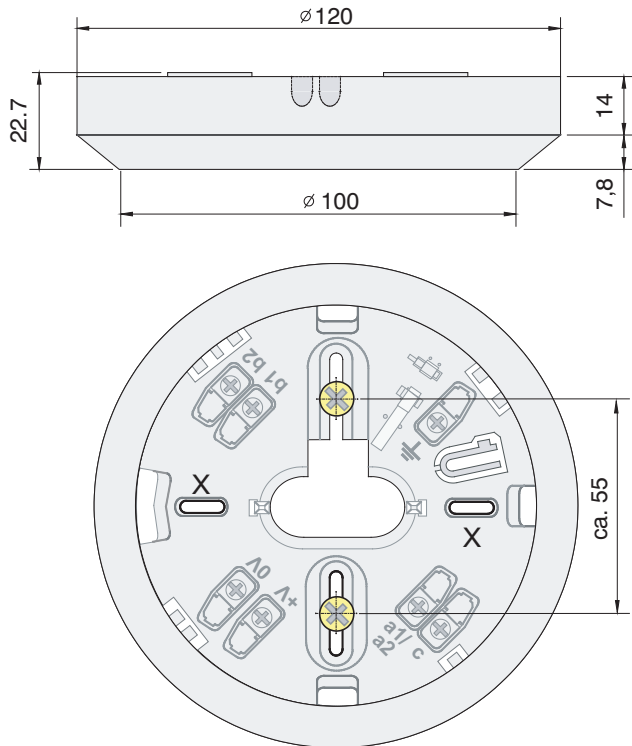
Kontakty dołączone do zacisków gwarantują prawidłowość połączeń podczas montażu czujki. Istnieje możliwość użycia przewodów o przekroju wynoszącym do 2,5 mm².

Aby zabezpieczyć moduł czujki przed zdjęciem przez osoby niepowołane, można go wyposażyć w zmienną blokadę.

Planowanie

Informacje dotyczące instalacji podstaw czujek serii 400 / 420

- Otwory oznaczone symbolem „X” mogą być używane wyłącznie do montażu podstawy w puszkach podtynkowych.
- Dodatkowa ekranowana żyła powinna być możliwie krótka i zaizolowana.



Dane techniczne

Połączenia	zasilanie (0V, +V) Sieć LSN (a1 / a2, b1, b2) punkt C Ekran
Materiał obudowy	ABS (Novodur)
Kolor obudowy	podobny do RAL 9010
Wymiary	Ø 12 x 2,27 cm
Ciężar	72 g

Zamówienia - informacje

Numer zamówienia **MS 400 B**

Podstawa czujki MS 400

Podstawa montażowa bez oznaczenia marki do natynkowego lub podtynkowego doprowadzenia przewodów

Numer zamówienia **MS 400**

Sprzęt

FAA-420-SEAL Uszczelka do wilgotnych pomieszczeń

1 opakowanie = 10 sztuk

Numer zamówienia **FAA-420-SEAL**

Reprezentowana przez:

© Robert Bosch Sp. z o.o./ Security Systems 2012 | Zastrzega się możliwość wprowadzania zmian
1259851147 | pl, V1, 29. Mar 2012