

MAP 5000 ürün serisi



Modular Alarm Platform 5000 sistemi, orta-büyük uygulamalar için ölçeklenebilir bir çözümdür. Sistem, maksimum güvenlik ve esneklik için Kontrol Cihazı Alan Ağı (CAN) teknolojisine dayanan iki izole Bosch Veri Yolunu (BDB'ler) kullanır.

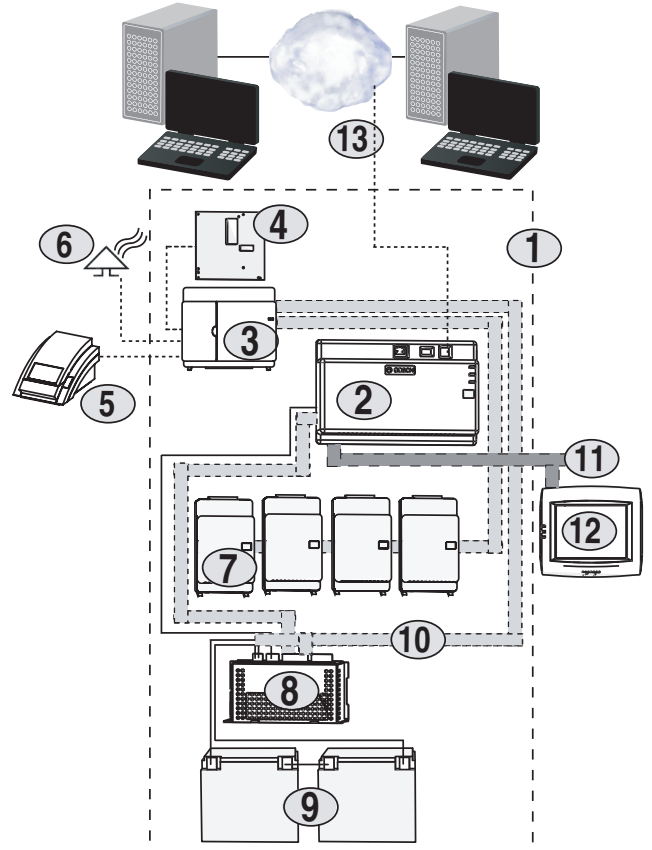
Kullanıcılar sistemi kurmak ve çözmek için Bosch SmartKey sistemlerini kullanabilir. Her kontrol merkezi, grafik renkli dokunmatik ekran ile ergonomik olarak tasarlanmıştır.

Bir MAP 5000 sistem, İnternet Protokolü (IP) aracılığıyla bir bina yönetimine tamamen entegre edilebilir.

Mimari kolayca genişletilerek gerekli yeni hırsız alarmı veya bekletmeli alarm eklenebilir. Kullanıcılar, genişletilmiş bir mimaride aynı sezgisel kontrol merkezi arayüzüne güvenebilirler.

- ▶ Birden fazla dilde dokunmatik ekranlı bir sezgisel kontrol merkezi kullanıcı arayüzü sağlar
- ▶ Her birinde en fazla 127 cihaz bulunan 8'e kadar LSN ağ geçidini destekler
- ▶ En çok 500 alan, 1500 adres ve 996 kullanıcı destekler
- ▶ Dahili veya harici iletişim cihazı üzerinden haber alma merkezi iletişimini destekler
- ▶ Yönetim sistemlerine kolayca bağlanmak için A Hırsız Alarmı Arayüzü Oll'yi içerir

Sisteme genel bakış



1. MAP Panel Muhafaza Seti
2. MAP 5000 Ana
Kablolu girişleri, dış müdahale girişini, güç sürücüsü çıkışlarını, kuru temas çıkışlarını, güç kaynağı girişini, yardımcı güç çıkışını, veri yolu konnektörlerini, teknisyen tuşunu ve Ethernet yakını destekler.
3. MAP DE Modülü
Haberleşme Cihazını ve DR2020 Yazıcı bağlantısını destekler, üç tam kontrollü ve programlanabilir çıkış (siren, flaşör ve diğer yerel bildirim cihazları için tasarlanan) ve iki açık kolektör çıkışı sağlar.
4. Haberci
5. DR2020 Yazıcı
6. Akustik ve optik sinyal cihazı ve Yerel Bildirim Cihazları
7. MAP LSN Ağ Geçitleri
Modular Alarm Platform 5000 çözümü, en fazla sekiz ağ geçidini destekler. Her ağ geçidi, bir döngülü veya iki saplmalı yapılandırılmaları destekler.
8. MAP Güç Kaynağı 150 W
Bu, MAP 5000 Ana Paneli için yerel güç kaynağıdır. Her biri 24 V, 40 Ah'lik iki bireysel denetimli akü devresine sahiptir. İlave uzaktan güç kaynakları harici Bosch Veri Yolu (BDB) üzerine yerleştirilebilir.
9. Piller
MAP Panel Muhafaza Seti aşağıdakilerden birini barındırır:
 - iki 12 VDC, 42 Ah / 27 Ah akü, seri bağlı, iki akü devresinden birinin üzerinde veya
 - dört 12 VDC, 18 Ah akü, seri bağlı iki akü, her akü devresinin üzerinde.
10. Dahili Bosch Veri Yolu (BDB)
Bu, modüler sistemin dahili omurgasıdır, çeşitli MAP modülleri arasında birlikte çalışabilme özelliğini sağlar. Toplam uzunluğu 3 m (10 ft) ile sınırlıdır.
11. Harici Bosch Veri Yolu (BDB)
Bu veri yolu, tesislerdeki kontrol merkezlerini, LSN Ağ Geçitlerini ve denetimli uzak güç kaynaklarını birbirine bağlar. Toplam uzunluğu 1000 m'ye (3280 ft) kadar çıkabilir.
12. MAP Kontrol Merkezi
32 taneye kadar kontrol merkezi.
13. Ethernet Bağlantısı
Bu, MAP sisteminin bir yönetim sistemine ve Bosch Uzaktan Programlama Yazılımı (RPS) gibi programlama yazılımlarına bağlanmasını sağlar.

İşlevler

Kurma ve Çözme

Kullanıcılar sistemi kurmak veya çözmek için Bosch SmartKey sistemlerini kullanabilir. SmartKey kullanıcılarının sayısı, belirli SmartKey cihazlarıyla sınırlıdır ve bu da en çok 996 SmartKey kullanıcısı içeren bir MAP sisteminde gerçekleşir.

Kullanıcılar sistemi kurmak veya çözmek için MAP Kontrol Merkezini (IUI-MAP0001-2) kullanabilir. Her kullanıcı için bir tercih edilen dil seçilir. Kullanıcı oturum açtığı anda, tercih edilen dil kontrol merkezinden kullanılır. MAP sistemi en fazla 32 kontrol merkezini ve 996'ya kadar kullanıcıyı destekler.

Adresler

MAP sistemi 1500'e kadar adresi destekler. Bir adres, tek bir girişi, tek bir çıkışı veya tek bir dış müdahale girişini temsil eder. Giriş, çıkış ve dış müdahale girişlerinin herhangi bir kombinasyonu kullanılarak, sistem çapında 1500 adreslik maksimum sayı gerçekleştirilebilir.

i Uyarı

Bosch Veri Yolu cihazları kullanılabilir 1500 adrese doğru sayım **yapmaz**.

CAN teknolojisine dayanan Bosch Veri Yolu (BDB)

MAP kontrol paneli iki veri yolu sağlar:

- **Dahili BDB** (Toplam uzunluğu 3 m ile sınırlıdır ve dahili BDB, MAP kontrol panelini diğer MAP cihazlarına bağlar)
- **Harici BDB** (Toplam uzunluğu 1000 m'ye kadar uzayabilen harici BDB, tuş takımlarının, LSN Ağ geçitlerinin, CAN Ayırıcı Modüllerinin ve güç kaynaklarının daha yüksek verimlilik sağlamak adına kullanım noktalarına yerleştirilebilmesini sağlar).

Cihaz yazılımı sürüm yükseltmeleri

MAP sistemindeki tüm cihazların yazılımları, MAP İçin Uzaktan Programlama Yazılımı (MAP için RPS) ile yükseltilebilir veya güncellenebilir. Bu, yerinde veya merkezde (Ethernet üzerinden IP) yükseltmeye veya güncellemeye olanak tanır.

Diller

Her kullanıcı için kullanıcı oluşturulduktan sonra bir tercih edilen dil seçilir. Kullanıcı oturum açtığı anda, tercih edilen dil kontrol merkezinden kullanılır. Kullanıcı tarafından seçilebilen 15 dil: Almanca, İngilizce, Fransızca, Felemenkçe, Macarca, Lehçe, İtalyanca, Rusça, İspanyolca, Çekçe, Portekizce, Letonca, Rumence, Litvanca ve Ukraynaca.

Yazılım Paketleriyle İletişim

MAP sistemi, aşağıdaki ile ayrı iletişime olanak tanır:

• Yönetim sistemleri

Sistem REST tabanlı API üzerinden farklı yönetim sistemlerine entegre edilebilmektedir. (Açık Hırsız Alarmı Arayüzü "OII".)

• MAP için Uzaktan Programlama Yazılımı (MAP için RPS)

MAP ürünleri için uzaktan programlama, kayıt depolama, uzaktan kontrol ve tanılama seçenekleri sağlayan programlama ve tanılama yazılımı. MAP5000 Kontrol Panellerini, MAP5000 Tuş Takımlarını ve MAP çevre birimlerini yapılandırmak üzere MAP için RPS kullanılması gerekir.

Düzenleyici bilgiler

Bölge	Yasal uyumluluk/kalite işaretleri	
Avrupa	CE	
	EN50131	G111040 Grade 3
	EN-ST	EN-ST-000296 MAP 5000
Almanya	VdS	G111040 VdS 2252, Class C
	VdS-S	S 112016

Kurulum/yapılandırma notları

Uygunluk Bilgileri

Yazılım ve Sistemler

Bosch Uzaktan Programlama Yazılımı (RPS)

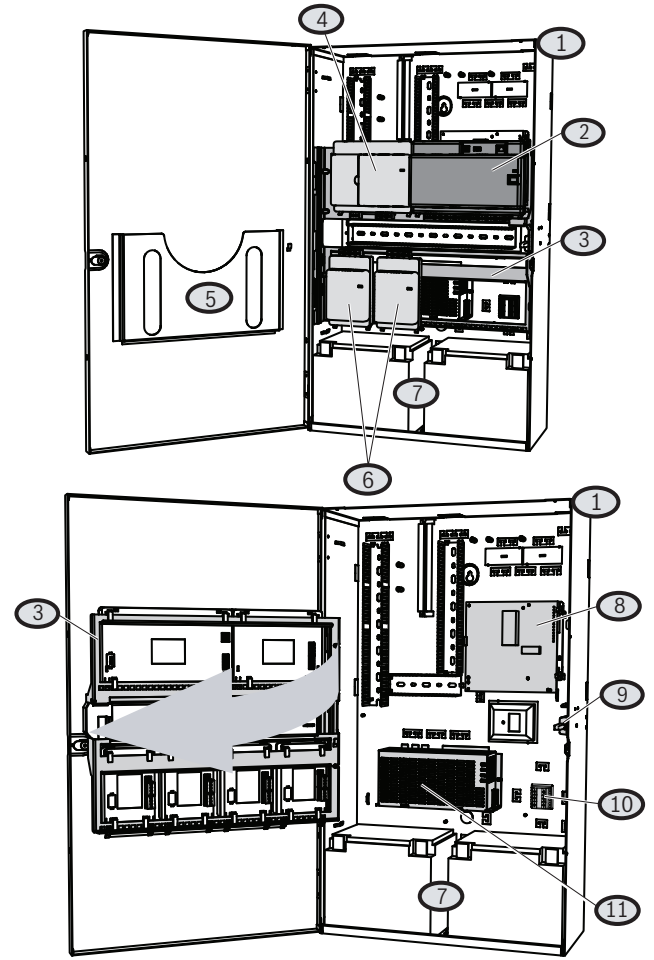
LSN Çevre Birimleri

Bosch LSN çevre birimleri.

Harici Bosch Veri Yolu üzerindeki Cihazlar için Kablolama Kabulleri

- 0,6 mm - 1,0 mm d, önerilen 0,8 mm
- Yekpare veya telli
- Bükümlü veya bükümsüz
- Blendajlı veya blendajsız
- 1000 m'ye (3280 ft) kadar
- Her çevre biriminde iç/dış kablolamada arka arkaya bağlantı için iki grup Bosch Veri Yolu terminali bulunur
- Çevre cihazları Bosch Veri Yolu kablosu üzerinden topraklanır

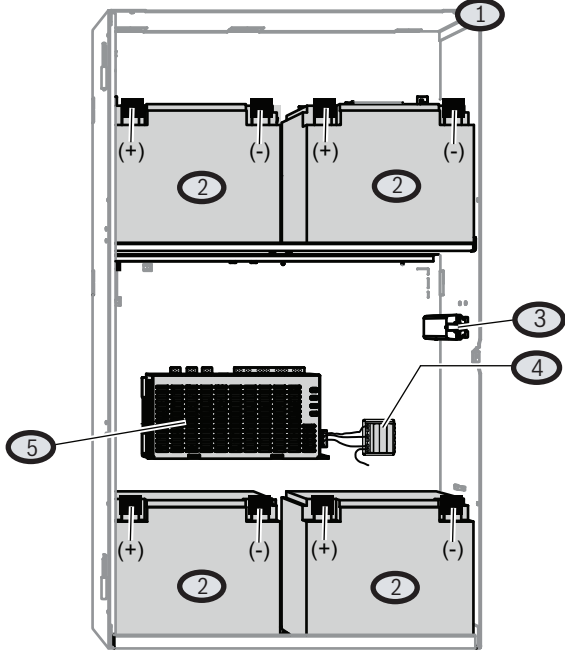
Panel Muhafazasında Bulunan Parçalar



1. MAP Panel Muhafaza Seti (ICP MAP0110)
2. MAP 5000 Ana Panel (ICP MAP5000-2)
3. MAP Menteşeli Montaj Plakası (ICP MAP0025)
– Montaj plakası dahili kablolamaya erişim sağlamak için kaydırılarak açılabilir.
4. MAP DE Modülü (ICP MAP0007-2)
5. Belge Tepsisi
– Bilgi saklama alanı.
6. MAP LSN Ağ Geçidi Modülleri (ICP MAP0010)
– En fazla dört LSN Ağ geçidi Modülü menteşeli brakete takılabilir.
7. Aküler
8. AT 2000, Haberleşme Cihazı MAP Aksesuar Montaj Plakasına (ICP-MAP0020) monte durumda
9. MAP Panel Muhafazası Dış Müdahale Koruma Anahtarı (ICP MAP0050)
10. MAP AC Terminal Bloğu (ICP-MAP0065)
11. MAP Güç Kaynağı 150 W (IPP MAP0005-2)

Güç Muhafazasında Bulunan Parçalar

Bir güç muhafazası seti; dış müdahale koruma anahtarı ve klips, bir MAP AC Terminal Bloğu ve çeşitli kablolarla birlikte gelir. Bir MAP Güç Kaynağı 150 W ve en çok dört akü (her biri 12 VDC, 40 Ah) bulundurulabilir.



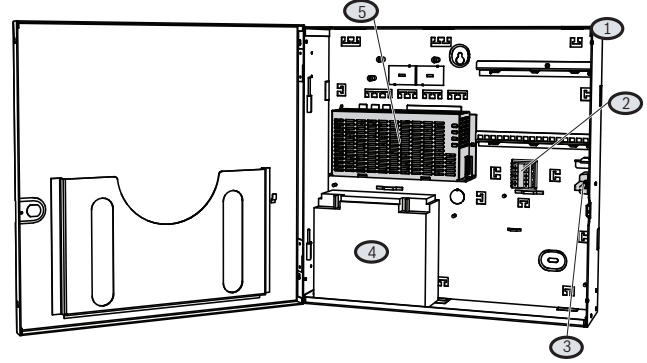
1. MAP Güç Muhafaza Seti (ICP MAP0115)
2. Akü (12 VDC, 40 Ah)
3. MAP Panel Muhafazası Dış Müdahale Koruma Anahtarı (ICP MAP0050)
4. MAP AC Terminal Bloğu (ICP MAP0065)
5. MAP Güç Kaynağı 150 W (ICP MAP0005-2)

Genişleme Muhafazasında Bulunan Parçalar

MAP Genişleme Muhafazası Seti (ICP MAP0120), bir MAP Güç Kaynağı 150 W (IPP MAP0005-2) ve iki 18 Ah akü bulundurulabilir. Muhafazanın içinde monte edilmiş durumdaki MAP Menteşeli Montaj Plakasını (ICP MAP0025) kullanarak modül genişlemesi için genişleme muhafazasını kullanın. MAP LSN Ağ Geçitlerini (ICP MAP0010-2) ve MAP Aksesuar Montaj Plakalarını (ICP MAP0020) menteşeli montaj plakasına yerleştirin. Menteşeli montaj plakası kullanıldığında, MAP Güç Kaynağı 150W (IPP MAP0005-2) ve aküler genişleme muhafazasına sığmaz.

Güç Kaynağı Uygulaması

Güç kaynakları, tesis içinde güce ihtiyaç duyulan yerlere dağıtılarak, uzun kablo kullanımından kaçınılması sağlanabilir. Güç kaynağı, harici BDB üzerinde tam denetimli kalır.



1. MAP Genişleme Muhafaza Seti (ICP MAP0120)
2. MAP AC Terminal Bloğu (ICP MAP0065)
3. MAP Genişleme Muhafazası Dış Müdahale Koruma Anahtarı (IPP MAP0050)
4. Aküler
 - En fazla iki seri bağlı 12 V, 18 Ah akü.
5. MAP Güç Kaynağı 150 W (IPP MAP0005-2)

LSN Ağ Geçidi Uygulaması

MAP sistemi sekiz adede kadar LSN ağ geçidini destekler. Panel Muhafaza Seti (ICP MAP0110), MAP Menteşeli Montaj Plakası (ICP MAP0025) üzerine monte en çok dört ağ geçidini destekler; ilave ağ geçitleri MAP Genişleme Muhafazası Setlerine (ICP MAP0120) monte edilebilir ve dahili ya da harici BDB'lere bağlanabilir. Her ağ geçidi, bir döngülü yapılandırmayı veya iki saplamalı yapılandırmaları destekler.

1. MAP Genişleme Muhafaza Seti (ICP MAP0120)
2. MAP Aksesuar Montaj Plakası (ICP MAP0020)
 - En çok iki tanesi MAP Menteşeli Montaj Plakasının üst seviyesine yerleştirilebilir
3. MAP 12 V Dönüştürücü (ICP MAP0017)
 - En çok iki tanesi MAP Aksesuar Montaj Plakasına yerleştirilebilir
4. SIV Sigorta Plakası (her MAP Aksesuar Montaj Plakasında bir tane)
5. MAP Menteşeli Montaj Plakası (ICP MAP0025)
 - Alan kablolarına önden erişilebilir; kayarak açılan panel sayesinde dahili kabloları kolayca erişilebilir
6. MAP LSN Ağ Geçidi (ICP MAP0010)
 - En fazla dört isteğe bağlı MAP LSN Ağ Geçidi Menteşeli Montaj Plakasına takılabilir)

7. Bir döngüsel yapılandırma
8. İki saptamalı yapılandırma

Raf Montaj Uygulaması

Özel uygulama gereksinimleri için, MAP Genişleme Muhafaza Seti (ICP MAP0120) 19 inçlik bir montaj rafına sığar. Bu gereksinimlerle ilgili olarak, genişleme muhafazasında şunlar bulunur: MAP Menteşeli Montaj Plakası (ICP MAP0025), MAP 5000 Ana Panel (ICP MAP5000-2), MAP DE Modülü (ICP MAP0007-2) ve en çok dört tane MAP LSN Ağ Geçidi (ICP MAP0010). MAP Güç Kaynağı 150 W (IPP MAP0005-2), ayrı bir muhafazada bulunur.

Uyarı

Bir rafta MAP Genişleme Muhafaza Seti (ICP-MAP0120) kullanıldığında, aküler muhafazaya sığmaz. Aküler, MAP 5000 ürün serisinin bir parçası değil, rafın kendisine ait isteğe bağlı bir özellik olan destek rafına yerleştirin.

Teknik özellikler

Elektrik

VAC'de maksimum çalışma gerilimi	230 (-15 %, + 10%)
Hz olarak minimum AC hat frekansı	47
Hz olarak maksimum AC hat frekansı	63
Her güç kaynağı için W olarak maksimum güç tüketimi	150
Her güç kaynağı için Ah olarak minimum akü kapasitesi	18
Her güç kaynağı için Ah olarak maksimum akü kapasitesi	80
Yedekleme süresi	Akü kapasitesi ve sistem yükü tarafından belirlenir. Gerekirse yerel yönetmelikler veya EN standartları ile ilgili olarak akülerin yeniden şarj edilmesi için zaman veya kapasite sınırlamalarını inceleyin.

Mekanik Özellikler

MAP panel muhafazası	
Santimetre olarak boyutlar (Y x G x D)	65.8 x 44.3 x 19.35
gr olarak ağırlık	15340
MAP güç muhafazası	
Santimetre olarak boyutlar (Y x G x D)	65.8 x 44.3 x 19.35

gr olarak ağırlık	14417
MAP genişleme muhafazası	
Santimetre olarak boyutlar (Y x G x D)	43.6 x 44.3 x 11.2
gr olarak ağırlık	8314
Sistem parametreleri	
Adres sayısı	1500
Zon sayısı	500 ¹
Olay günlüğü kapasitesi	5000
Kullanıcılar	
Kullanıcı sayısı	1000
PIN sayısı	996 (9 basamaklı, 3 basamaklı kullanıcı kimliğini (004-999) ve 6 basamaklı şifreyi destekler)
Her PIN için olası birleşim sayısı	1 milyon
PIN kodlarının geçerliliği	Sürekli geçerlilik, zaman sınırlı geçerlilik veya tek seferlik kullanım yapılandırması
Aygıt sayısı	
MAP LSN ağ geçitleri	İlgili MAP5000 paneline 8 veya 1
MAP dokunmatik tuş takımı	İlgili MAP5000 paneline 32 veya 2
Desteklenen yazıcı	1 (yalnızca servis amaçlı VdS sistemlerinde)
MAP güç kaynakları 150W	32
MAP BDB/CAN ayırıcılar	8
Ethernet arabirimi	1, RJ 45 bağlantısı, maksimum 100 Mbps
Yönetim sistemi bağlantısı	Bosch MAP OPC sunucusu vasıtasıyla - VdS sistemlerinde özel aktarım yoluyla bilgi sistemi olarak yalnızca geri bildirimsiz bağlantı
Giriş sayısı	
LSN Veri Yolu üzerindeki programlanabilir girişler	Sistem bütününde maksimum kullanılabilir adres sayısı sınırlıdır
Giriş sayısı (MAP5000 panelinde)	8
Çıkış sayısı	

LSN Veri Yolu üzerindeki programlanabilir çıkışlar	Sistem bütününde maksimum kullanılabilir adres sayısıyla sınırlıdır
Güç sürücüsü (MAP5000 panelinde)	2
Kuru temas (MAP5000 panelinde)	2
Yardımcı güç (MAP5000 panelinde)	1
Denetimli çıkış (MAP DE arayüz modülünde)	3
Açık kolektörlü çıkış (MAP DE arayüz modülünde)	2

¹VdS sistemi, MAP dokunmatik tuş takımlarına dahili ve harici BDB ile bağlanırken iki alanla sınırlıdır.

Çevre Özellikleri

°C'da minimum çalışma sıcaklığı	-10
°C'da maksimum çalışma sıcaklığı	55
°C'de minimum depolama sıcaklığı	-20
°C'de maksimum depolama sıcaklığı	60
%'de maksimum bağıl nem	5
%'de maksimum bağıl nem	95
Koruma sınıfı	IP30
Güvenlik seviyesi	IK06
Çevre sınıfı	II: EN50130-5, EN50131-1, VdS 2110
Kullanımı	İç mekan

Sipariş bilgileri

IUI-MAP0001-2 Dokunmatik kontrol paneli

Ayarlanabilir aydınlatma özellikli grafik renkli dokunmatik ekran; ayarlanabilir ses özellikli dahili hoparlör

Sipariş numarası **IUI-MAP0001-2 | F.01U.245.557**

ICP-MAP5000-2 MAP5000 paneli

MAP panel 5000, dış müdahale ve güç kaynağı girişleri için kablolama terminalleri, sekiz denetimli form C rölesi ve yardımcı güç çıkışı, anahtarlı voltaj çıkışları, iki Bosch Veri Yolu portu ve bir Ethernet portu.

8 LSN Ağ Geçidi ve 32 Kumanda Merkezi (dokunmatik ekranlı tuş takımları) için uygundur.

Sipariş numarası **ICP-MAP5000-2 | F.01U.245.556**

ICP-MAP5000-COM MAP5000 paneli com

MAP panel 5000, dış müdahale ve güç kaynağı girişleri için kablolama terminalleri, sekiz denetimli form C rölesi ve yardımcı güç çıkışı, anahtarlı voltaj çıkışları, iki Bosch Veri Yolu portu ve bir Ethernet portu.

8 LSN Ağ Geçidi ve 32 Kumanda Merkezi (dokunmatik ekranlı tuş takımları) için uygundur.

İlave entegre IP İletişim Cihazı.

Sipariş numarası **ICP-MAP5000-COM | F.01U.289.149**

ICP-MAP5000-S Hırsız alarmı paneli, 1 döngü

MAP panel 5000, dış müdahale ve güç kaynağı girişleri için kablolama terminalleri, sekiz denetimli form C rölesi ve yardımcı güç çıkışı, anahtarlı voltaj çıkışları, iki Bosch Veri Yolu portu ve bir Ethernet portu.

1 LSN Ağ Geçidi ve 2 Kumanda Merkezi (dokunmatik ekranlı tuş takımları) için uygundur.

Sipariş numarası **ICP-MAP5000-S | F.01U.296.016**

ICP-MAP5000-SC IP iletişim cihazlı ana panel, küçük

MAP panel 5000, dış müdahale ve güç kaynağı girişleri için kablolama terminalleri, sekiz denetimli form C rölesi ve yardımcı güç çıkışı, anahtarlı voltaj çıkışları, iki Bosch Veri Yolu portu ve bir Ethernet portu.

1 LSN Ağ Geçidi ve 2 Kumanda Merkezi (dokunmatik ekranlı tuş takımları) için uygundur.

İlave entegre IP İletişim Cihazı.

Sipariş numarası **ICP-MAP5000-SC | F.01U.299.120**

ICP-MAP0007-2 MAP Arayüz modülü, DE

Haberleşme cihazı, yazıcı ve siren bağlantıları için arayüz modülü.

Sipariş numarası **ICP-MAP0007-2 | F.01U.245.559**
F.01U.423.994

ICP-MAP0012 MAP Ayırıcı BDB/CAN

Sipariş numarası **ICP-MAP0012 | F.01U.308.002**
F.01U.424.122

ITS-MAP0008 Kablosuz iletişim yolu modemi

GSM modülü GPRS yoluyla bir izleme merkezine olayların kablosuz aktarımını sağlar.

Sipariş numarası **ITS-MAP0008 | F.01U.297.339**

ICP-MAP0010 MAP LSN Ağ Geçidi

127'ye kadar LSN cihazını destekler. Modüler Alarm Platform 5000 sistemi, sekize kadar ağ geçidini destekleyebilir.

Sipariş numarası **ICP-MAP0010 | F.01U.064.521**
F.01U.422.425

ICP-MAP0111 MAP Panel muhafazası

Set içinde bir MAP Panel Muhafazası, bir MAP Menteşeli Montaj Plakası, bir MAP Panel Muhafazası Dış Müdahale Koruma Anahtarı, bir MAP Muhafaza Klipsi ve bir MAP AC Terminal Bloğu bulunur.

Sipariş numarası **ICP-MAP0111 | F.01U.300.119**

ICP-MAP0115 MAP Güç muhafazası

Set içinde bir MAP Güç Muhafazası, bir MAP Menteşeli Montaj Plakası, bir MAP Panel Muhafazası Dış Müdahale Koruma Anahtarı, bir MAP Muhafaza Klipsi, bir MAP AC Terminal Bloğu ve bağlantı kablolarını içeren bir aksesuar paketi bulunur.

Sipariş numarası **ICP-MAP0115 | F.01U.126.315**

ICP-MAP0120 MAP Genişleme muhafazası

Bir MAP Genişleme Muhafazası, bir MAP Genişleme Muhafaza Dış Müdahale Koruma Anahtarı, bir MAP Muhafaza Klipsi ve bir MAP AC Terminal Bloğu içerir.
Sipariş numarası **ICP-MAP0120 | F.01U.126.316**

IPP-MAP0005-2 MAP Güç kaynağı, 150W

Güç kaynağı ve akü şarj cihazı ünitesi; 230 VAC girişini 24 VDC nominal ve 28 VDC sabit çıkışa dönüştürür.
Sipariş numarası **IPP-MAP0005-2 | F.01U.245.558**
F.01U.423.904

ICP-MAP0017 Map Güç dönüştürücü, 12 V-28 V

24 VDC sistemleri 12 VDC sistemlere dönüştürür.
İletişim cihazı arabirimleri ve 12 VDC çevre birimlerinin güç gereksinimlerini destekler.
Sipariş numarası **ICP-MAP0017 | F.01U.067.078**
F.01U.422.511

SIV 28 Dağıtıcı, sigorta korumalı

MAP5000 gibi bir panele bağlı cihazların sigorta bağlantılarını izlemek için, en çok 5 sigorta
Sipariş numarası **SIV 28 | F.01U.500.442**

Aksesuarlar**MAP 12V sigorta korumalı güç dağıtıcısı**

Sipariş numarası **3902102156 | 3.902.102.156**

Temsilci:

Europe, Middle East, Africa:
Bosch Security Systems B.V.
P.O. Box 80002
5600 JB Eindhoven, The Netherlands
www.boschsecurity.com/xc/en/contact/
www.boschsecurity.com

Germany:
Bosch Sicherheitssysteme GmbH
Robert-Bosch-Platz 1
D-70839 Gerlingen
www.boschsecurity.com