

## Modulare Kamerahalterungen und Zubehör



- ▶ Modulare Bauweise für schnelle und einfache Installation
- ▶ Perfekt aufeinander abgestimmte Teile für die einfache Auswahl und Montage vor Ort
- ▶ Wetterfeste Oberflächenbehandlung sorgt für langfristig hochwertiges Aussehen der Kamera

Die modularen Kamerahalterungen und das Zubehör sind eine Serie von Halterungen, Montageadaptern, Hängeadapterplatten und Anschlussboxen, die mit vielen verschiedenen Bosch Kameras eingesetzt werden können. Das Zubehör ist einfach zu montieren und kann kombiniert werden, um die Montage an unterschiedlichen Orten zu vereinfachen, während das Erscheinungsbild immer dasselbe bleibt.

### Systemübersicht

#### Modulares Design: für den Einsatz mit verschiedenen Kameras

Das modulare Design sorgt für Flexibilität und ermöglicht die Montage von Bosch Kameras im Innen- und Außenbereich. Durch Auswahl der entsprechenden Adapterplatte für die jeweilige Kamera können gemeinsame Halterungen verwendet werden, was die Montage von mehreren Kameras vereinfacht und dank gemeinsamer Form und Farbe (RAL9003) ein einheitliches Erscheinungsbild ermöglicht.

Dieses Zubehör ist kompatibel mit:

- FLEXIDOME IP 3000i IR
- FLEXIDOME IP 4000i
- FLEXIDOME IP 5000i
- FLEXIDOME IP outdoor 4000 HD
- FLEXIDOME IP outdoor 5000 HD
- FLEXIDOME IP panoramic 5000 MP
- FLEXIDOME IP panoramic 7000 MP
- AUTODOME IP 4000i
- AUTODOME IP 5000i
- AUTODOME IP 5000i IR
- AUTODOME IP starlight 5000i

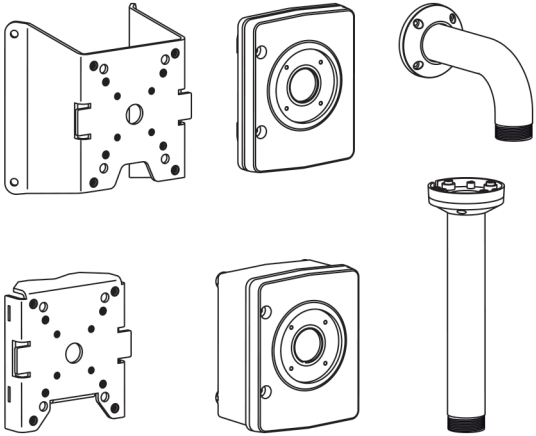
- AUTODOME IP starlight 5000i IR

#### Qualität und Stabilität für alle Umgebungen

Bei der mechanischen Konstruktion der Halterungen und des Zubehörs lag der Fokus darauf, Benutzerfreundlichkeit mit Zuverlässigkeit und Stabilität zu kombinieren. Alle Kombinationen wurden entsprechend Bosch Standards getestet und erfüllen die höchsten Anforderungen hinsichtlich mechanischer Belastung, Stößen, Vibrationen und Schlägen. Dank der mechanischen Konstruktion sind Halterungen und Zubehör schlagfest, während die hochwertige Beschichtung Schutz vor Korrosion bietet und für ein langfristig hochwertiges Aussehen sorgt.

### Benutzerfreundlichkeit: einfache und flexible Montage

Bei diesem Zubehör steht Benutzerfreundlichkeit im Vordergrund. Dies beginnt mit einem einfachen Auswahlvorgang mit der Bosch Produktauswahl, um die passende Zubehöorkombination für die jeweilige Kamera zu finden.

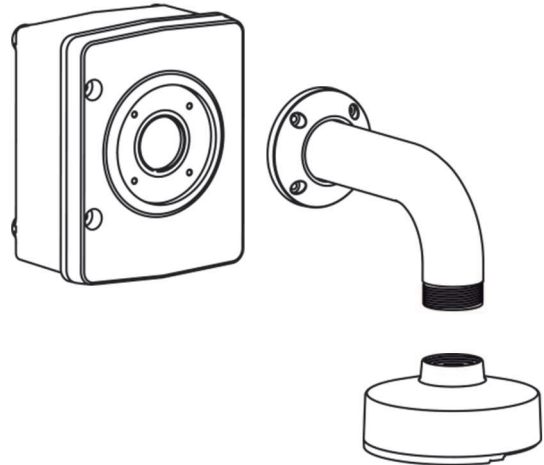


Abhängig vom Installationsszenario kann eine Wand-, Decken- oder Dachhalterung eingesetzt werden. Es sind auch Mast- oder Eckenhalterungen verfügbar. Anschlussbox, Wandhalterungsplatte und Aufputz-Anschlussboxen bieten Installationstechnikern zusätzliche Flexibilität. Durch eine kameraspezifische Schnittstelle können viele verschiedene Kameras mit diesen Befestigungsoptionen verwendet werden.

#### Hängeadapterplatte

Für jede kompatible Kamera existiert eine eigene Hängeadapterplatte. Diese Adapter sind speziell für den Einsatz mit dem modularen Zubehör ausgelegt. Sie ist eine sichere und robuste Lösung zur Befestigung der jeweiligen Kamera an der NDA-U-WMT Wandhalterung, NDA-U-PMT Rohhalterung oder NDA-U-RMT Brüstungshalterung.

### Hängebefestigung für Wand

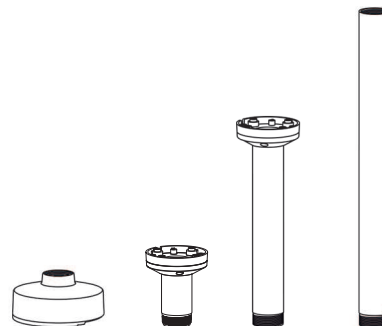


Der Hängebefestigungssatz für die Wandmontage unterstützt mehrere Installationsszenarien, einschließlich direkte Montage an einer Wand, einem Mast oder einer Ecke bei Einsatz des entsprechenden Adapters. Die integrierte Schwenkfunktion sorgt dafür, dass die Kamera immer waagrecht ausgerichtet ist. Die Halterung ermöglicht eine einfache Kabelführung oder kann mit zusätzlichen Aufputz-Anschlussboxen zur Bereitstellung von Kabelkanalverbindungen kombiniert werden. Sie können Ihre Installation mit einer Anschlussbox zur Stromversorgung und für zusätzlichen Raum zur sicheren Montage weiterer Hardware ergänzen. Verwenden Sie eine kameraspezifische Adapterplatte, um die Kamera an der Halterung zu befestigen.

#### Hängebefestigung für Brüstung

Die Brüstungshalterung dient zur Befestigung von Kameras an Brüstungen, Balkongeländern oder seitlich an Brücken. Diese Halterungen werden innen oder außen an einer geeigneten Wand befestigt und können für eine einfache Positionierung und Wartung der Kamera geschwenkt werden. Eine optionale Flachdachadapterplatte (LTC9230/01) kann für die Befestigung auf einer ebenen Fläche verwendet werden.

#### Hängende Rohhalterungen

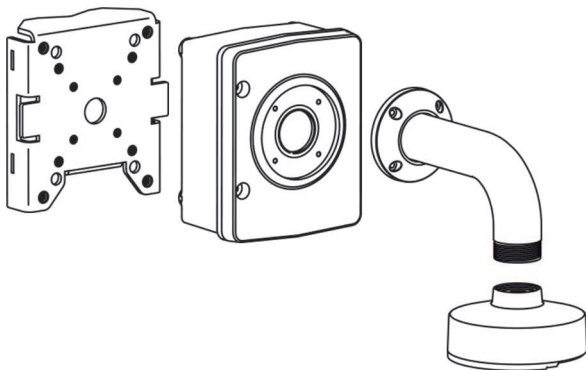


Die (kurze) hängende Rohrhalterung ermöglicht die Montage einer von der Decke hängenden Kamera. Bei hohen Decken kann die Länge des Rohrs mithilfe einer Rohrverlängerung angepasst werden.

Die Halterungen ermöglichen eine einfache Kabelführung oder können mit einer zusätzlichen Anschlussdose für Kabelkanalverbindungen kombiniert werden.

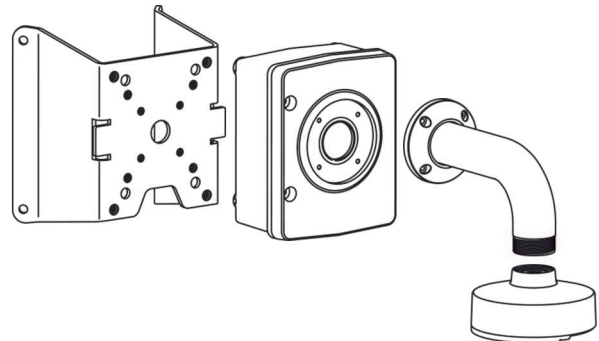
Sie können Ihre Installation mit einer Anschlussbox zur Stromversorgung und für zusätzlichen Raum zur sicheren Montage weiterer Hardware ergänzen. Verwenden Sie eine kameraspezifische Adapterplatte, um die Kamera an der Halterung zu befestigen.

### Masthalterungsadapter



Mit diesem Adapter kann die Kamera an einem Rohr oder Mast montiert werden. Wenn der Adapter am Mast befestigt wurde, kann die Installation durch den zusätzlichen Einsatz einer Wandhalterung und einer Anschlussbox vollständig wetterfest gemacht werden.

### Adapter für Eckenmontage



Der Adapter für die Eckenmontage ermöglicht die einfache Montage an einer Gebäudeecke. Wenn der Adapter befestigt wurde, kann die Installation durch den zusätzlichen Einsatz einer Wandhalterung und einer Anschlussbox vollständig wetterfest gemacht werden.

### Anschlussboxen

Bosch Anschlussboxen wurden gemäß den Anforderungen an Stromversorgung und elektrische Sicherheit für Kameras konzipiert, die bei Sicherheitsanwendungen im Außenbereich verwendet werden. Die Anschlussboxen enthalten ein Netzteil für Situationen ohne PoE. Sie sind ohne Transformator (für direkten 24-VAC-Stromversorgungseingang) und mit einem 120-VAC- oder 230-VAC-Transformator für Netzstromversorgung erhältlich. Jede Anschlussbox bietet einen 100-W-Ausgang mit Überspannungsschutz. Die Anschlussdose bietet eine direkte Schnittstelle für die Wandmontage. Durch die Kombination mit der Wandhalterung wird Schutzart IP66 und Stoßfestigkeit IK10 erzielt. Weitere Informationen zur Kompatibilität finden Sie in der Bosch Produktauswahl.

### Lichtwellenleiter-Kits

Das VG4-SFPSCKT Glasfaserkabel-Kit ist ein einzigartiges Medienkonverter-Modul für den Einsatz mit der Anschlussbox. Dieser Medienkonverter ist mit einer breiten Palette von 10/100-Mbit/s-SFP-Modulen (Small Form-factor Pluggable) kompatibel und für die Verwendung mit einem Singlemode- oder Multimode-Kabel mit LC- oder SC-Steckverbinder vorgesehen. Das Medienkonverter-Modul und das SFP-Modul können zur Bereitstellung einer integrierten Glasfaserkabellosung direkt in der Anschlussbox installiert werden. Mithilfe der Glasfaserkabel-Kits

können Sie die Reichweite vergrößern, über die die Kamera Befehle empfangen und Video und Daten übertragen kann.

### Technische Daten

#### Mechanische Daten

Standardfarbe	Signalweiß (RAL 9003)
Befestigung	Wand, Mast, Ecke, Brüstung (Dach)

### Bestellinformationen

#### NDA-3050-PIP Hängeadapterplatte für panoramic 5000

Hängeadapterplatte für FLEXIDOME IP panoramic 5000 MP. Für Innen- und Außeneinsatz

Bestellnummer	App.Schl.	Vepos
<b>NDA-3050-PIP   F.01U.334.192</b>	<b>4970</b>	<b>9892</b>

#### NDA-U-PMT Hängende Rohrhalterung, 31cm

Universal-Rohrhalterung für Dome-Kameras, 31 cm, weiß

Bestellnummer	App.Schl.	Vepos
<b>NDA-U-PMT   F.01U.324.940</b>	<b>4646</b>	<b>5010</b>

#### NDA-U-PMTE Rohrverlängerung, hängend, 50cm

Verlängerung für Universal-Rohrhalterung, 50 cm, weiß

Bestellnummer	App.Schl.	Vepos
<b>NDA-U-PMTE   F.01U.324.941</b>	<b>4646</b>	<b>5011</b>

#### NDA-U-WMT Wandhalterung, hängend

Universal-Wandhalterung für Dome-Kameras, weiß

Bestellnummer	App.Schl.	Vepos
<b>NDA-U-WMT   F.01U.324.939</b>	<b>4646</b>	<b>5009</b>

#### NDA-4020-PIP Hängeadapterplatte für AUTODOME 4000

Hängeadapterplatte für AUTODOME IP 4000i.

Bestellnummer	App.Schl.	Vepos
<b>NDA-4020-PIP   F.01U.324.952</b>	<b>4646</b>	<b>5042</b>

#### NDA-5030-PIP Hängeadapterplatte für NDE-4/5000

Hängeadapterplatte für FLEXIDOME 4000i/5000i im Außeneinsatz.

Bestellnummer	App.Schl.	Vepos
<b>NDA-5030-PIP   F.01U.324.951</b>	<b>4646</b>	<b>5021</b>

#### NDA-5031-PIP Hängeadapterplatte für NDI-4/5000

Hängeadapterplatte für FLEXIDOME IP 4000i/5000i im Inneneinsatz.

Bestellnummer	App.Schl.	Vepos
<b>NDA-5031-PIP   F.01U.329.708</b>	<b>4646</b>	<b>5018</b>

#### NDA-5080-PIP Hänge-Adapterplatte, 148mm

Hängeadapterplatte für FLEXIDOME panoramic 5100i und FLEXIDOME panoramic 5100i IR

Bestellnummer	App.Schl.	Vepos
<b>NDA-5080-PIP   F.01U.389.607</b>		

#### NDA-5080-TM Neigehalterung 20°, 148 mm

Neigehalterung (20°) für Kameras der FLEXIDOME IP 4000i/5000i (IR) Serie und der FLEXIDOME panoramic 5100i (IR) Serie

Bestellnummer	App.Schl.	Vepos
<b>NDA-5080-TM   F.01U.389.606</b>		

#### NDA-7010-PIP Hängeadapterplatte für NIN-70112

Hängeadapterplatte für FLEXIDOME IP panoramic 7000.

Bestellnummer	App.Schl.	Vepos
<b>NDA-7010-PIP   F.01U.325.039</b>	<b>4646</b>	<b>5049</b>

#### NDA-8000-PIP Hängeadapterplatte, innen

Hängeadapterplatte für FLEXIDOME IP 8000i und FLEXIDOME IP panoramic 6000/7000 für den Außeneinsatz.

Bestellnummer	App.Schl.	Vepos
<b>NDA-8000-PIP   F.01U.324.938</b>	<b>4626</b>	<b>6408</b>

#### NDA-8000-PIPW Hängeadapterplatte, außen

Hängeadapterplatte mit Wetterschutz für FLEXIDOME IP 8000i und FLEXIDOME IP panoramic 6000/7000 für den Außeneinsatz.

Bestellnummer	App.Schl.	Vepos
<b>NDA-8000-PIPW   F.01U.324.967</b>	<b>4626</b>	<b>6397</b>

#### NDA-U-CMT Adapter für Eckenhalterung

Universal-Eckenhalterung, weiß

Bestellnummer	App.Schl.	Vepos
<b>NDA-U-CMT   F.01U.324.946</b>	<b>4646</b>	<b>5016</b>

#### NDA-U-PA0 Anschlussbox 24VAC

Anschlussbox, 24 VAC Eingang, 24 VAC Ausgang, IP66

Bestellnummer	App.Schl.	Vepos
<b>NDA-U-PA0   F.01U.324.947</b>	<b>4646</b>	<b>5017</b>

#### NDA-U-PA1 Anschlussbox 120VAC

Anschlussbox, 100-120 VAC bei 50/60 Hz Eingang, 24 VAC Ausgang, IP66

Bestellnummer	App.Schl.	Vepos
<b>NDA-U-PA1   F.01U.324.948</b>		

#### NDA-U-PA2 Anschlussbox 230VAC

Anschlussbox, 230 VAC Eingang, 24 VAC Ausgang, IP66

Bestellnummer	App.Schl.	Vepos
<b>NDA-U-PA2   F.01U.324.949</b>	<b>4646</b>	<b>5019</b>

#### NDA-U-PMAL Adapter für Masthalterung, groß

Universal-Mastmontageadapter, weiß, groß

Bestellnummer	App.Schl.	Vepos
<b>NDA-U-PMAL   F.01U.324.944</b>	<b>4646</b>	<b>5014</b>

#### NDA-U-PMAS Adapter für Masthalterung, klein

Adapter für Masthalterung, klein

Universaladapter für Masthalterung, weiß, klein.

Bestellnummer	App.Schl.	Vepos
<b>NDA-U-PMAS   F.01U.324.943</b>	<b>4646</b>	<b>5013</b>

#### NDA-U-PMT Hängende Rohrhalterung, 31cm

Universal-Rohrhalterung für Dome-Kameras, 31 cm, weiß

Bestellnummer	App.Schl.	Vepos
<b>NDA-U-PMT   F.01U.324.940</b>	<b>4646</b>	<b>5010</b>

#### NDA-U-PMTE Rohrverlängerung, hängend, 50cm

Verlängerung für Universal-Rohrhalterung, 50 cm, weiß

Bestellnummer	App.Schl.	Vepos
<b>NDA-U-PMTE   F.01U.324.941</b>	<b>4646</b>	<b>5011</b>

#### NDA-U-PMTG Rohrhalterung, hängend, Anschlussdose

Universal-Rohrhalterung, nur kompatibel mit

Anschlussdose für feststehende Dome-Kameras, weiß

Bestellnummer	App.Schl.	Vepos
<b>NDA-U-PMTG   F.01U.358.359</b>		

#### NDA-U-PMTE Rohrverlängerung, hängend, 50cm

Verlängerung für Universal-Rohrhalterung, 50 cm, weiß

Bestellnummer	App.Schl.	Vepos
<b>NDA-U-PMTE   F.01U.324.941</b>	<b>4646</b>	<b>5011</b>

**NDA-U-PSMB Hängebef. für Wand-/Deckenmontage, SMB**

Aufputz-Anschlussbox für Wand- oder Rohrmontage.  
 Bestellnummer App.Schl. Vepos  
**NDA-U-PSMB | F.01U.324.942 4646 5012**

**NDA-5030-PIP Hängeadapterplatte für NDE-4/5000**

Hängeadapterplatte für FLEXIDOME 4000i/5000i im Außeneinsatz.  
 Bestellnummer App.Schl. Vepos  
**NDA-5030-PIP | F.01U.324.951 4646 5021**

**NDA-5031-PIP Hängeadapterplatte für NDI-4/5000**

Hängeadapterplatte für FLEXIDOME IP 4000i/5000i im Inneneinsatz.  
 Bestellnummer App.Schl. Vepos  
**NDA-5031-PIP | F.01U.329.708 4646 5018**

**NDA-7010-PIP Hängeadapterplatte für NIN-70112**

Hängeadapterplatte für FLEXIDOME IP panoramic 7000.  
 Bestellnummer App.Schl. Vepos  
**NDA-7010-PIP | F.01U.325.039 4646 5049**

**NDA-8000-PIP Hängeadapterplatte, innen**

Hängeadapterplatte für FLEXIDOME IP 8000i und FLEXIDOME IP panoramic 6000/7000 für den Außeneinsatz.  
 Bestellnummer App.Schl. Vepos  
**NDA-8000-PIP | F.01U.324.938 4626 6408**

**NDA-8000-PIPW Hängeadapterplatte, außen**

Hängeadapterplatte mit Wetterschutz für FLEXIDOME IP 8000i und FLEXIDOME IP panoramic 6000/7000 für den Außeneinsatz.  
 Bestellnummer App.Schl. Vepos  
**NDA-8000-PIPW | F.01U.324.967 4626 6397**

**NDA-U-PA0 Anschlussbox 24VAC**

Anschlussbox, 24 VAC Eingang, 24 VAC Ausgang, IP66  
 Bestellnummer App.Schl. Vepos  
**NDA-U-PA0 | F.01U.324.947 4646 5017**

**NDA-U-PA1 Anschlussbox 120VAC**

Anschlussbox, 100-120 VAC bei 50/60 Hz Eingang, 24 VAC Ausgang, IP66  
 Bestellnummer App.Schl. Vepos  
**NDA-U-PA1 | F.01U.324.948 4646 5017**

**NDA-U-PA2 Anschlussbox 230VAC**

Anschlussbox, 230 VAC Eingang, 24 VAC Ausgang, IP66  
 Bestellnummer App.Schl. Vepos  
**NDA-U-PA2 | F.01U.324.949 4646 5019**

**NDA-U-WMP Wandmontageplatte**

Grundplatte für Universal-Wandhalterung, Eckenhalterung und Masthalterung, weiß, IP66  
 Bestellnummer App.Schl. Vepos  
**NDA-U-WMP | F.01U.324.950 4646 5020**

**NDA-U-PMTS Hängende Rohrhalterung, 11cm**

Hängende Universal-Rohrhalterung für Dome-Kameras, 11 cm, weiß  
 Bestellnummer App.Schl. Vepos  
**NDA-U-PMTS | F.01U.385.046 4646 5012**

**NDA-U-PSMB Hängebef. für Wand-/Deckenmontage, SMB**

Aufputz-Anschlussbox für Wand- oder Rohrmontage.  
 Bestellnummer App.Schl. Vepos  
**NDA-U-PSMB | F.01U.324.942 4646 5012**

**NDA-U-RMT Brüstungshalterung, hängend**

Universal-Dachhalterung für Dome-Kameras, weiß  
 Bestellnummer App.Schl. Vepos  
**NDA-U-RMT | F.01U.324.945 4646 5015**

**LTC 9230/01 Adapter für Dachhalterung (Brüstung)**

Adapter für Flachdachmontage zur Montage eines Geräts in aufrechter Position auf einer ebenen Fläche.  
 Bestellnummer App.Schl. Vepos  
**LTC 9230/01 | F.01U.503.630 4646 5015**

**VG4-A-PSU0 Netzteil, 24VAC**

Netzteil, 24 VAC Eingangsspannung, für PTZ-Kameras der AUTODOME-Serie. Weiß, Aluminiumgehäuse mit Abdeckung, IP66 und IK08, 100 W Ausgang.  
 Bestellnummer App.Schl. Vepos  
**VG4-A-PSU0 | F.01U.261.376 4646 5018**

**VG4-A-PSU1 Netzteil, 120VAC, für AUTODOME, MIC7000**

Stromversorgung für AUTODOME 7000, MIC IP-Kameras ohne Strahler.  
 120 VAC Eingang, 24 VAC Ausgang  
 Bestellnummer App.Schl. Vepos  
**VG4-A-PSU1 | F.01U.261.377 4611 9225**  
**F.01U.009.667 F.01U.081.593**

**VG4-A-PSU2 Netzteil, 230VAC, AUTODOME, MIC7000**

Stromversorgung für AUTODOME 7000, MIC IP-Kameras ohne Strahler.  
 230 VAC Eingang, 24 VAC Ausgang  
 Bestellnummer App.Schl. Vepos  
**VG4-A-PSU2 | F.01U.009.668 4611 9227**  
**F.01U.096.639 F.01U.097.433**  
**F.01U.081.604 F.01U.261.378**

**NDA-5030-PIP Hängeadapterplatte für NDE-4/5000**

Hängeadapterplatte für FLEXIDOME 4000i/5000i im Außeneinsatz.  
 Bestellnummer App.Schl. Vepos  
**NDA-5030-PIP | F.01U.324.951 4646 5021**

**NDA-3050-PIP Hängeadapterplatte für panoramic 5000**

Hängeadapterplatte für FLEXIDOME IP panoramic 5000 MP. Für Innen- und Außeneinsatz  
 Bestellnummer App.Schl. Vepos  
**NDA-3050-PIP | F.01U.334.192 4970 9892**

**NDA-U-WMP Wandmontageplatte**

Grundplatte für Universal-Wandhalterung, Eckenhalterung und Masthalterung, weiß, IP66  
 Bestellnummer App.Schl. Vepos  
**NDA-U-WMP | F.01U.324.950 4646 5020**

**NDA-U-WMT Wandhalterung, hängend**

Universal-Wandhalterung für Dome-Kameras, weiß  
 Bestellnummer App.Schl. Vepos  
**NDA-U-WMT | F.01U.324.939 4646 5009**

**NDA-U-CMT Adapter für Eckenhalterung**

Universal-Eckenhalterung, weiß  
 Bestellnummer App.Schl. Vepos  
**NDA-U-CMT | F.01U.324.946 4646 5016**

**NDA-U-PA0 Anschlussbox 24VAC**

Anschlussbox, 24 VAC Eingang, 24 VAC Ausgang, IP66  
 Bestellnummer App.Schl. Vepos  
**NDA-U-PA0 | F.01U.324.947 4646 5017**

**NDA-U-PA1 Anschlussbox 120VAC**Anschlussbox, 100-120 VAC bei 50/60 Hz Eingang,  
24 VAC Ausgang, IP66Bestellnummer App.Schl. Vepos  
**NDA-U-PA1 | F.01U.324.948****NDA-U-PA2 Anschlussbox 230VAC**

Anschlussbox, 230 VAC Eingang, 24 VAC Ausgang, IP66

Bestellnummer App.Schl. Vepos  
**NDA-U-PA2 | F.01U.324.949** 4646 5019**NDA-U-PMAL Adapter für Masthalterung, groß**

Universal-Mastmontageadapter, weiß, groß

Bestellnummer App.Schl. Vepos  
**NDA-U-PMAL | F.01U.324.944** 4646 5014**NDA-U-PMAS Adapter für Masthalterung, klein**

Adapter für Masthalterung, klein

Universaladapter für Masthalterung, weiß, klein.  
Bestellnummer App.Schl. Vepos  
**NDA-U-PMAS | F.01U.324.943** 4646 5013**NDA-U-WMP Wandmontageplatte**Grundplatte für Universal-Wandhalterung,  
Eckenhalterung und Masthalterung, weiß, IP66Bestellnummer App.Schl. Vepos  
**NDA-U-WMP | F.01U.324.950** 4646 5020**NDA-U-PMTE Rohrverlängerung, hängend, 50cm**

Verlängerung für Universal-Rohrhalterung, 50 cm, weiß

Bestellnummer App.Schl. Vepos  
**NDA-U-PMTE | F.01U.324.941** 4646 5011**NDA-U-PSMB Hängebef. für Wand-/Deckenmontage, SMB**

Aufputz-Anschlussbox für Wand- oder Rohrmontage.

Bestellnummer App.Schl. Vepos  
**NDA-U-PSMB | F.01U.324.942** 4646 5012**NDA-4020-PIP Hängeadapterplatte für AUTODOME 4000**

Hängeadapterplatte für AUTODOME IP 4000i.

Bestellnummer App.Schl. Vepos  
**NDA-4020-PIP | F.01U.324.952** 4646 5042**NDA-7010-PIP Hängeadapterplatte für NIN-70112**

Hängeadapterplatte für FLEXIDOME IP panoramic 7000.

Bestellnummer App.Schl. Vepos  
**NDA-7010-PIP | F.01U.325.039** 4646 5049**NDA-5030-PIP Hängeadapterplatte für NDE-4/5000**Hängeadapterplatte für FLEXIDOME 4000i/5000i im  
Außeneinsatz.Bestellnummer App.Schl. Vepos  
**NDA-5030-PIP | F.01U.324.951** 4646 5021**NDA-U-WMTG Wandhalterung, hängend, Anschlussdose**Universal-Wandhalterung, nur kompatibel mit  
Anschlussdose für feststehende Dome-Kameras, weißBestellnummer App.Schl. Vepos  
**NDA-U-WMTG | F.01U.358.358****NDA-U-PMTE Rohrverlängerung, hängend, 50cm**

Verlängerung für Universal-Rohrhalterung, 50 cm, weiß

Bestellnummer App.Schl. Vepos  
**NDA-U-PMTE | F.01U.324.941** 4646 5011**NDA-U-PSMB Hängebef. für Wand-/Deckenmontage, SMB**

Aufputz-Anschlussbox für Wand- oder Rohrmontage.

Bestellnummer App.Schl. Vepos  
**NDA-U-PSMB | F.01U.324.942** 4646 5012**NDA-5030-PIP Hängeadapterplatte für NDE-4/5000**Hängeadapterplatte für FLEXIDOME 4000i/5000i im  
Außeneinsatz.Bestellnummer App.Schl. Vepos  
**NDA-5030-PIP | F.01U.324.951** 4646 5021**NDA-7010-PIP Hängeadapterplatte für NIN-70112**

Hängeadapterplatte für FLEXIDOME IP panoramic 7000.

Bestellnummer App.Schl. Vepos  
**NDA-7010-PIP | F.01U.325.039** 4646 5049**NDA-U-CMT Adapter für Eckenhalterung**

Universal-Eckenhalterung, weiß

Bestellnummer App.Schl. Vepos  
**NDA-U-CMT | F.01U.324.946** 4646 5016**NDA-U-PA0 Anschlussbox 24VAC**

Anschlussbox, 24 VAC Eingang, 24 VAC Ausgang, IP66

Bestellnummer App.Schl. Vepos  
**NDA-U-PA0 | F.01U.324.947** 4646 5017**NDA-U-PA1 Anschlussbox 120VAC**Anschlussbox, 100-120 VAC bei 50/60 Hz Eingang,  
24 VAC Ausgang, IP66Bestellnummer App.Schl. Vepos  
**NDA-U-PA1 | F.01U.324.948****NDA-U-PA2 Anschlussbox 230VAC**

Anschlussbox, 230 VAC Eingang, 24 VAC Ausgang, IP66

Bestellnummer App.Schl. Vepos  
**NDA-U-PA2 | F.01U.324.949** 4646 5019**NDA-U-PMAL Adapter für Masthalterung, groß**

Universal-Mastmontageadapter, weiß, groß

Bestellnummer App.Schl. Vepos  
**NDA-U-PMAL | F.01U.324.944** 4646 5014**NDA-U-PMAS Adapter für Masthalterung, klein**

Adapter für Masthalterung, klein

Universaladapter für Masthalterung, weiß, klein.

Bestellnummer App.Schl. Vepos  
**NDA-U-PMAS | F.01U.324.943** 4646 5013**NDA-U-WMP Wandmontageplatte**Grundplatte für Universal-Wandhalterung,  
Eckenhalterung und Masthalterung, weiß, IP66Bestellnummer App.Schl. Vepos  
**NDA-U-WMP | F.01U.324.950** 4646 5020**NDA-8000-PIP Hängeadapterplatte, innen**Hängeadapterplatte für FLEXIDOME IP 8000i und  
FLEXIDOME IP panoramic 6000/7000 für den  
Außeneinsatz.Bestellnummer App.Schl. Vepos  
**NDA-8000-PIP | F.01U.324.938** 4626 6408**NDA-8000-PIPW Hängeadapterplatte, außen**Hängeadapterplatte mit Wetterschutz für FLEXIDOME IP  
8000i und FLEXIDOME IP panoramic 6000/7000 für den  
Außeneinsatz.Bestellnummer App.Schl. Vepos  
**NDA-8000-PIPW | F.01U.324.967** 4626 6397

**Zubehör****NDA-4020-PLEN Anschlussbox für PTZ-Domekamera**

Deckeneinbaugehäuse für Lüftungskanäle für AUTODOME IP 4000i und AUTODOME IP 5000i Kameras. Nur in bestimmten Regionen erhältlich.

Bestellnummer App.Schl. Vepos

**NDA-4020-PLEN | F.01U.396.548  
F.01U.324.915**

**SFP-2 Multimode-LW-Leitermodul, 1310nm, 2LC**

SFP Lichtwellenleitermodul, 2 km, 2 LC-Steckverbinder. Multi-Mode

1310 nm

Bestellnummer App.Schl. Vepos

**SFP-2 | F.01U.136.537 4611 7337**

**SFP-25 Lichtwellenleitermodul, 1310/1550nm, 1SC**

SFP Lichtwellenleitermodul, 2 km, 1 SC-Steckverbinder Multi-Mode

1310/1550 nm

Bestellnummer App.Schl. Vepos

**SFP-25 | F.01U.136.541 4611 7341**

**SFP-26 Lichtwellenleitermodul, 1550/1310nm, 1SC**

SFP Lichtwellenleitermodul, 2 km, 1 SC-Steckverbinder Multi-Mode

1550/1310 nm

Bestellnummer App.Schl. Vepos

**SFP-26 | F.01U.136.542 4611 7342**

**SFP-3 Single-Mode-LW-Leitermodul, 1310nm, 2LC**

SFP Lichtwellenleitermodul, 20 km, 2 LC-Steckverbinder. Single-Mode

1310 nm

Bestellnummer App.Schl. Vepos

**SFP-3 | F.01U.136.538 4611 7338**

**VG4-SFPSCKT ETHERNET-AUF-SFP-SCHNITTSTELLENSATZ**

Ethernet-Medienkonverter Videosender/ Datenempfänger-Glasfaserkabel-Kit für AUTODOME Kameras, MIC-IP-PSU, MIC Analogkameras und für die Anschlussboxen (NDA-U-PA0, NDA-U-PA1 und NDA-U-PA2).

Bestellnummer App.Schl. Vepos

**VG4-SFPSCKT | F.01U.142.529 4611 7329**

**VGA-IC-SP Zwischendeckeneinbau-Halterungssatz 18cm**

Zwischendeckeneinbau-Halterungssatz für Dome-Kameras. Öffnung Ø 177 mm. Unterstütztes Höchstgewicht 11,3 kg.

Bestellnummer App.Schl. Vepos

**VGA-IC-SP | F.01U.245.271 4646 7721**

**LTC 9230/01 Adapter für Dachhalterung (Brüstung)**

Adapter für Flachdachmontage zur Montage eines Geräts in aufrechter Position auf einer ebenen Fläche.

Bestellnummer App.Schl. Vepos

**LTC 9230/01 | F.01U.503.630**

**Vertreten von:**

**Europe, Middle East, Africa:**  
Bosch Security Systems B.V.  
P.O. Box 80002  
5600 JB Eindhoven, The Netherlands  
Phone: + 31 40 2577 284  
emea.securitysystems@bosch.com  
emea.boschsecurity.com

**Germany:**  
Bosch Sicherheitssysteme GmbH  
Robert-Bosch-Ring 5  
85630 Grasbrunn  
Germany  
www.boschsecurity.com