

Soportes modulares y accesorios para cámaras



- ▶ Diseño modular para una instalación rápida y sencilla
- ▶ Piezas perfectamente coordinadas para facilitar la selección y la instalación sobre el terreno.
- ▶ Acabado a prueba de intemperie para mantener el aspecto cosmético

Los soportes de montaje y accesorios modulares para cámaras son una familia de soportes, adaptadores de montaje, placas de conexión para soportes colgantes y cámaras de vigilancia que se pueden utilizar con una amplia gama de cámaras de Bosch. Los accesorios son fáciles de instalar y se pueden combinar para simplificar la instalación en distintas ubicaciones conservando un mismo aspecto.

Descripción del sistema

Diseño modular: para el uso con cámaras diferentes

El diseño modular es flexible y se puede utilizar para instalar cámaras de Bosch en interiores y en exteriores. Al elegir la placa de conexión específica correspondiente a la cámara que se va a instalar, se pueden utilizar soportes comunes, lo cual simplifica las instalaciones de varias cámaras y garantiza formas comunes y el mismo color (RAL9003).

Estos accesorios son compatibles con:

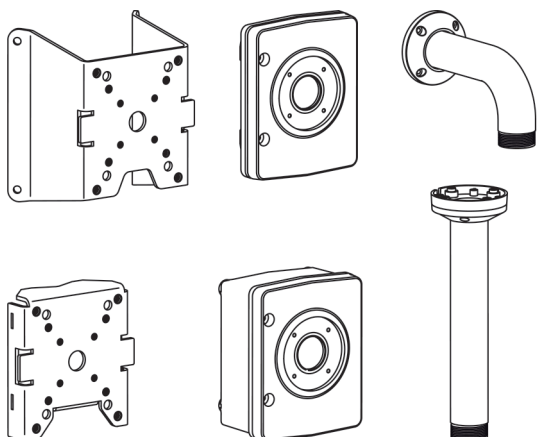
- FLEXIDOME IP 3000i IR
- FLEXIDOME IP 4000i
- FLEXIDOME IP 5000i
- FLEXIDOME IP outdoor 4000 HD
- FLEXIDOME IP outdoor 5000 HD
- FLEXIDOME IP panoramic 5000 MP
- FLEXIDOME IP panoramic 7000 MP
- AUTODOME IP 4000i
- AUTODOME IP 5000i
- AUTODOME IP 5000i IR
- AUTODOME IP starlight 5000i
- AUTODOME IP starlight 5000i IR

Calidad y solidez para todos los entornos

El diseño mecánico de los soportes de montaje y los accesorios se centra en combinar la facilidad de uso con la fiabilidad y la robustez. Todas las combinaciones se prueban conforme a los estándares de Bosch para proporcionar el máximo rendimiento medioambiental en cuanto se refiere a cargas mecánicas, choques, vibraciones e impactos. A la vez que el diseño mecánico está hecho para que los soportes de montaje y accesorios sean antivandálicos, el recubrimiento de alta calidad protege frente a la corrosión y mantiene el más alto nivel de integridad estética a lo largo del tiempo.

Usabilidad instalación sencilla y flexible

La usabilidad es fundamental de estos accesorios es fundamental. Esto comienza por un proceso de selección fácil, utilizando el selector de productos de Bosch para determinar la combinación correcta de accesorios para la cámara que se vaya a utilizar.

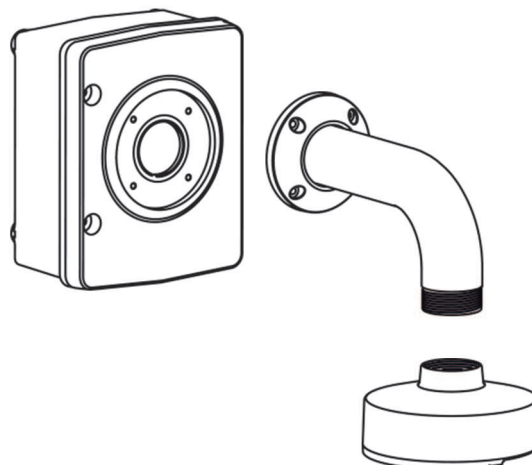


Según el escenario de instalación de un soporte de pared, se puede utilizar el soporte de montaje en techo o en tejado. Otras opciones incluyen montaje en poste y montaje en esquina. La caja de vigilancia, la placa de montaje en pared y las cajas de montaje superficial ofrecen una mayor flexibilidad a los instaladores. Una conexión específica de cámara permite utilizar distintas cámaras con estas opciones de montaje.

Placa de conexión para colgar

Cada cámara compatible tiene su propia placa de conexiones para el montaje colgante. Estos adaptadores están diseñados especialmente para el uso con accesorios modulares. Proporciona una solución segura y sólida para montar la cámara elegida en el soporte de pared NDA-U-WMT, en el soporte colgante con tubo NDA-U-PMT o en el soporte de montaje en azotea NDA-U-RMT.

Montaje en pared



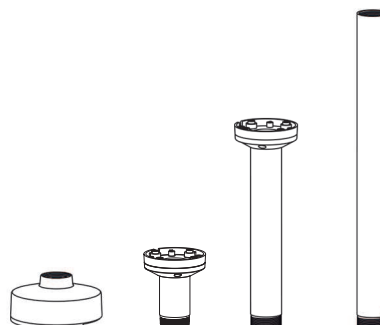
El soporte de pared colgante admite varias formas de instalación, incluida la instalación directa en la pared, un poste o un esquina mediante un adaptador adecuado. La función de giro integrado garantiza que la cámara instalada siempre quede nivelada. El soporte facilita la gestión de cables o se puede combinar con cajas de montaje superficial adicionales para acomodar conexiones por conductos. La instalación se puede ampliar con una caja accesoria para aportar una fuente de alimentación y espacio adicional para instalar hardware adicional con seguridad.

Utilice una placa de conexión específica para la cámara a fin de conectar la cámara al soporte.

Soporte para colgante en azotea

El soporte de montaje en azotea se puede utilizar para instalar las cámaras en azoteas, bordes de balcones o laterales de puentes. Estos soportes de montaje se ajustan al interior o el exterior de una pared adecuada y se pueden girar para facilitar la colocación y el mantenimiento de las cámaras. Existe un adaptador de montaje opcional para tejado plano (LTC9230/01) para el montaje sobre una superficie plana.

Soportes de montaje colgantes

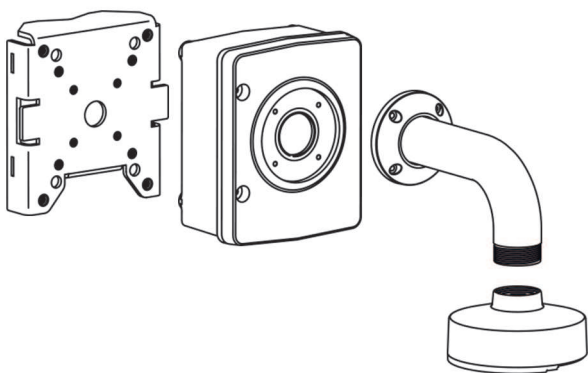


El soporte de montaje colgante y el soporte de montaje colgante corto permiten la instalación de una cámara que suspendida de un techo. Para techos altos, la longitud del soporte de montaje colgante se puede ampliar utilizando un tubo de extensión. Los soportes contribuyen a facilitar la gestión de los cables o se pueden combinar con una caja de montaje de superficie adicional para realizar conexiones con conductos.

La instalación se puede ampliar con una caja accesoria para aportar una fuente de alimentación y espacio adicional para instalar hardware adicional con seguridad.

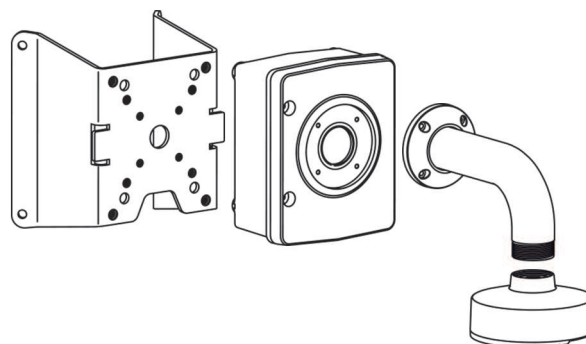
Utilice una placa de conexión específica para la cámara a fin de conectar la cámara al soporte.

Adaptador para montaje en poste



Este adaptador permite instalar la cámara en un poste o mástil. Una vez que el adaptador está conectado al poste, se puede añadir un soporte de pared y una caja de vigilancia para obtener una opción de instalación a prueba de intemperie.

Adaptador para el montaje en esquina



El adaptador de montaje en esquina permite la instalación sencilla en una esquina de un edificio. Con el adaptador instalado, es posible añadir un soporte de montaje en pared y una caja de vigilancia para obtener una opción de instalación totalmente a prueba de intemperie.

Cajas accesorias

Las cajas de vigilancia de Bosch están diseñadas para cumplir los requisitos de alimentación y seguridad eléctrica de las cámaras que se utilizan en aplicaciones de seguridad en exteriores. Las cajas de vigilancia proporcionan una fuente de alimentación para situaciones sin PoE. Están disponibles sin transformador (para entrada de alimentación directa de 24 VCA) y con un transformador de 120 VCA o 230 VCA para el suministro de corriente. Cada caja de vigilancia dispone de una salida de 100 W con protección frente a picos de tensión. La caja de vigilancia permite la conexión fácil y directa con el soporte de montaje en pared. La combinación completa con el soporte de pared está calificada como IP66 e IK10. Para obtener más información sobre compatibilidad, consulte el selector de productos de Bosch.

Kits de fibra óptica

El kit de fibra óptica VG4-SFPCKT es un módulo de conversión de medios único para el uso con la caja de vigilancia. Este convertidor de medios está diseñado para admitir una amplia gama de módulos conectables de pequeño formato (SFP) de 10/100 Mbps para su uso con fibra monomodo o multimodo con conectores sencillos (SC) o de doble fibra (LC). El módulo de conversión de medios y el módulo SFP se pueden instalar directamente en la caja de vigilancia para obtener una solución de integrada con fibra óptica.

Los kits de fibra óptica amplían el alcance en el que la cámara puede recibir comandos y transmitir vídeo y datos.

Especificaciones técnicas

Especificaciones mecánicas

Color estándar	Blanco (RAL 9003)
Montaje	En una pared, un poste, una esquina o una azotea (tejado)

Información para pedidos

NDA-3050-PIP Placa interfaz pendiente panorámica 5000

Placa de conexión colgante para FLEXIDOME IP panoramic 5000 MP. Para interiores y exteriores
Número de pedido **NDA-3050-PIP | F.01U.334.192**

NDA-U-PMT Soporte tubo colgante, 31cm

Soporte de tubo universal para cámaras domo, 31 cm, blanco
Número de pedido **NDA-U-PMT | F.01U.324.940**

NDA-U-PMTE Extensión tubo colgante, 50cm

Ampliación para soporte de tubo universal, 50 cm, blanco
Número de pedido **NDA-U-PMTE | F.01U.324.941**

NDA-U-WMT Montaje mural colgante

Soporte de pared universal para cámaras domo, blanco
Número de pedido **NDA-U-WMT | F.01U.324.939**

NDA-4020-PIP Placa interfaz colgante AUTODOME 4000

Placa de conexión en colgante para AUTODOME IP 4000i.
Número de pedido **NDA-4020-PIP | F.01U.324.952**

NDA-5030-PIP Placa interfaz colgante NDE-4/5000

Placa de conexión para exteriores FLEXIDOME 4000i/5000i.
Número de pedido **NDA-5030-PIP | F.01U.324.951**

NDA-5031-PIP Placa interfaz colgante NDI-4/5000

Placa de conexión para interiores FLEXIDOME IP 4000i/5000i.
Número de pedido **NDA-5031-PIP | F.01U.329.708**

NDA-5080-PIP Placa de interfaz colgante, 148mm

Placa de conexión para colgar para FLEXIDOME panoramic 5100i y FLEXIDOME panoramic 5100i IR
Número de pedido **NDA-5080-PIP | F.01U.389.607**

NDA-5080-TM Soporte con inclinación 20°, 148 mm

Soporte con inclinación (20°) para las familias de cámaras FLEXIDOME IP 4000i / 5000i (IR) y FLEXIDOME panoramic 5100i (IR)
Número de pedido **NDA-5080-TM | F.01U.389.606**

NDA-7010-PIP Placa interfaz colgante para NIN-70112

Placa de conexión con colgante para FLEXIDOME IP panoramic 7000.
Número de pedido **NDA-7010-PIP | F.01U.325.039**

NDA-8000-PIP Placa interfaz colgante, interior

Placa de interfaz colgante para FLEXIDOME IP 8000i y FLEXIDOME IP panoramic 6000/7000 para exteriores.
Número de pedido **NDA-8000-PIP | F.01U.324.938**

NDA-8000-PIPW Placa interfaz colgante, exterior

Placa de interfaz colgante con protector frente a la intemperie para FLEXIDOME IP 8000i y FLEXIDOME IP panoramic 6000/7000 para exteriores.
Número de pedido **NDA-8000-PIPW | F.01U.324.967**

NDA-U-CMT Adaptador montaje esquina

Montaje en esquina universal, blanco
Número de pedido **NDA-U-CMT | F.01U.324.946**

NDA-U-PA0 Armario vigilancia 24VAC

Caja de vigilancia, entrada de 24 VCA, salida de 24 VCA, IP66
Número de pedido **NDA-U-PA0 | F.01U.324.947**

NDA-U-PA1 Armario vigilancia 120VAC

Caja accesorio, 100 - 120 V CA 50/60 Hz entrada, 24 V CA salida, IP66
Número de pedido **NDA-U-PA1 | F.01U.324.948**

NDA-U-PA2 Armario vigilancia 230VAC

Caja de vigilancia, entrada de 230 VCA, salida de 24 VCA, IP66
Número de pedido **NDA-U-PA2 | F.01U.324.949**

NDA-U-PMAL Adaptador montaje poste grande

Adaptador para montaje en poste universal, blanco, grande
Número de pedido **NDA-U-PMAL | F.01U.324.944**

NDA-U-PMAS Adaptador montaje poste pequeño

Adaptador para montaje en poste pequeño
Adaptador para montaje en poste universal, blanco, pequeño.
Número de pedido **NDA-U-PMAS | F.01U.324.943**

NDA-U-PMT Soporte tubo colgante, 31cm

Soporte de tubo universal para cámaras domo, 31 cm, blanco
Número de pedido **NDA-U-PMT | F.01U.324.940**

NDA-U-PMTE Extensión tubo colgante, 50cm

Ampliación para soporte de tubo universal, 50 cm, blanco
Número de pedido **NDA-U-PMTE | F.01U.324.941**

NDA-U-PMTG Soporte colgante tubo, caja conexiones

Soporte colgante universal, compatible con la instalación con caja de conexiones solo para cámaras domo fijas, blanco
Número de pedido **NDA-U-PMTG | F.01U.358.359**

NDA-U-PMTE Extensión tubo colgante, 50cm

Ampliación para soporte de tubo universal, 50 cm, blanco
Número de pedido **NDA-U-PMTE | F.01U.324.941**

NDA-U-PSMB SMB para soporte colgante mural/techo

Caja de montaje en superficie (SMB) para montaje en pared o montaje en techo.
Número de pedido **NDA-U-PSMB | F.01U.324.942**

NDA-5030-PIP Placa interfaz colgante NDE-4/5000

Placa de conexión para exteriores FLEXIDOME 4000i/5000i.
Número de pedido **NDA-5030-PIP | F.01U.324.951**

NDA-5031-PIP Placa interfaz colgante NDI-4/5000

Placa de conexión para interiores FLEXIDOME IP 4000i/5000i.

Número de pedido **NDA-5031-PIP | F.01U.329.708**

NDA-7010-PIP Placa interfaz colgante para NIN-70112

Placa de conexión con colgante para FLEXIDOME IP panoramatic 7000.

Número de pedido **NDA-7010-PIP | F.01U.325.039**

NDA-8000-PIP Placa interfaz colgante, interior

Placa de interfaz colgante para FLEXIDOME IP 8000i y FLEXIDOME IP panoramatic 6000/7000 para exteriores.

Número de pedido **NDA-8000-PIP | F.01U.324.938**

NDA-8000-PIPW Placa interfaz colgante, exterior

Placa de interfaz colgante con protector frente a la intemperie para FLEXIDOME IP 8000i y FLEXIDOME IP panoramatic 6000/7000 para exteriores.

Número de pedido **NDA-8000-PIPW | F.01U.324.967**

NDA-U-PA0 Armario vigilancia 24VAC

Caja de vigilancia, entrada de 24 VCA, salida de 24 VCA, IP66

Número de pedido **NDA-U-PA0 | F.01U.324.947**

NDA-U-PA1 Armario vigilancia 120VAC

Caja accesoria, 100 - 120 V CA 50/60 Hz entrada, 24 V CA salida, IP66

Número de pedido **NDA-U-PA1 | F.01U.324.948**

NDA-U-PA2 Armario vigilancia 230VAC

Caja de vigilancia, entrada de 230 VCA, salida de 24 VCA, IP66

Número de pedido **NDA-U-PA2 | F.01U.324.949**

NDA-U-WMP Placa montaje mural

Placa posterior para montaje en pared universal, montaje en esquina y montaje en poste, blanco, IP66

Número de pedido **NDA-U-WMP | F.01U.324.950**

NDA-U-PMTS Soporte tubo colgante, 4" (11cm)

Soporte de tubo universal suspendido para cámaras domo, 11 cm (4"), blanco

Número de pedido **NDA-U-PMTS | F.01U.385.046**

NDA-U-PSMB SMB para soporte colgante mural/techo

Caja de montaje en superficie (SMB) para montaje en pared o montaje en techo.

Número de pedido **NDA-U-PSMB | F.01U.324.942**

NDA-U-RMT Soporte parapeto colgante

Soporte de techo universal para cámaras domo, blanco

Número de pedido **NDA-U-RMT | F.01U.324.945**

LTC 9230/01 Adaptador de montaje en azotea

Adaptador de soporte de tejado plano para montar una unidad en posición vertical sobre una superficie plana.

Número de pedido **LTC 9230/01 | F.01U.503.630**

VG4-A-PSU0 Fuente alimentación, 24VCA

Fuente de alimentación, entrada de 24 VCA, para una cámara PTZ en la serie AUTODOME. Carcasa de aluminio blanca con cubierta, certificación IP66 e IK 08. Salida de 100 W.

Número de pedido **VG4-A-PSU0 | F.01U.261.376**

VG4-A-PSU1 PSU, 120VCA, para AUTODOME, MIC7000

Fuente de alimentación para cámaras AUTODOME 7000, MIC IP sin iluminadores.

120 VCA de entrada, 24 VCA de salida

Número de pedido **VG4-A-PSU1 | F.01U.261.377**
F.01U.009.667 F.01U.081.593

VG4-A-PSU2 Fuente alim., 230VCA, AUTODOME, MIC7000

Fuente de alimentación para cámaras AUTODOME 7000, MIC IP sin iluminadores.

230 VCA de entrada, 24 VCA de salida

Número de pedido **VG4-A-PSU2 | F.01U.009.668**
F.01U.096.639 F.01U.097.433 F.01U.081.604
F.01U.261.378

NDA-5030-PIP Placa interfaz colgante NDE-4/5000

Placa de conexión para exteriores FLEXIDOME 4000i/5000i.

Número de pedido **NDA-5030-PIP | F.01U.324.951**

NDA-3050-PIP Placa interfaz pendiente panorámica 5000

Placa de conexión colgante para FLEXIDOME IP panoramatic 5000 MP. Para interiores y exteriores

Número de pedido **NDA-3050-PIP | F.01U.334.192**

NDA-U-WMP Placa montaje mural

Placa posterior para montaje en pared universal, montaje en esquina y montaje en poste, blanco, IP66

Número de pedido **NDA-U-WMP | F.01U.324.950**

NDA-U-WMT Montaje mural colgante

Soporte de pared universal para cámaras domo, blanco

Número de pedido **NDA-U-WMT | F.01U.324.939**

NDA-U-CMT Adaptador montaje esquina

Montaje en esquina universal, blanco

Número de pedido **NDA-U-CMT | F.01U.324.946**

NDA-U-PA0 Armario vigilancia 24VAC

Caja de vigilancia, entrada de 24 VCA, salida de 24 VCA, IP66

Número de pedido **NDA-U-PA0 | F.01U.324.947**

NDA-U-PA1 Armario vigilancia 120VAC

Caja accesoria, 100 - 120 V CA 50/60 Hz entrada, 24 V CA salida, IP66

Número de pedido **NDA-U-PA1 | F.01U.324.948**

NDA-U-PA2 Armario vigilancia 230VAC

Caja de vigilancia, entrada de 230 VCA, salida de 24 VCA, IP66

Número de pedido **NDA-U-PA2 | F.01U.324.949**

NDA-U-PMAL Adaptador montaje poste grande

Adaptador para montaje en poste universal, blanco, grande

Número de pedido **NDA-U-PMAL | F.01U.324.944**

NDA-U-PMAS Adaptador montaje poste pequeño

Adaptador para montaje en poste pequeño

Adaptador para montaje en poste universal, blanco, pequeño.

Número de pedido **NDA-U-PMAS | F.01U.324.943**

NDA-U-WMP Placa montaje mural

Placa posterior para montaje en pared universal, montaje en esquina y montaje en poste, blanco, IP66

Número de pedido **NDA-U-WMP | F.01U.324.950**

NDA-U-PMTE Extensión tubo colgante, 50cm

Ampliación para soporte de tubo universal, 50 cm, blanco

Número de pedido **NDA-U-PMTE | F.01U.324.941**

NDA-U-PSMB SMB para soporte colgante mural/techo

Caja de montaje en superficie (SMB) para montaje en pared o montaje en techo.

Número de pedido **NDA-U-PSMB | F.01U.324.942**

NDA-4020-PIP Placa interfaz colgante AUTODOME 4000

Placa de conexión en colgante para AUTODOME IP 4000i.

Número de pedido **NDA-4020-PIP | F.01U.324.952**

NDA-7010-PIP Placa interfaz colgante para NIN-70112

Placa de conexión con colgante para FLEXIDOME IP panoramic 7000.

Número de pedido **NDA-7010-PIP | F.01U.325.039**

NDA-5030-PIP Placa interfaz colgante NDE-4/5000

Placa de conexión para exteriores FLEXIDOME 4000i/5000i.

Número de pedido **NDA-5030-PIP | F.01U.324.951**

NDA-U-WMTG Soporte mural colgante, caja conexiones

Soporte mural universal, compatible con la instalación con caja de conexiones solo para cámaras domo fijas, blanco

Número de pedido **NDA-U-WMTG | F.01U.358.358**

NDA-U-PMTE Extensión tubo colgante, 50cm

Ampliación para soporte de tubo universal, 50 cm, blanco

Número de pedido **NDA-U-PMTE | F.01U.324.941**

NDA-U-PSMB SMB para soporte colgante mural/techo

Caja de montaje en superficie (SMB) para montaje en pared o montaje en techo.

Número de pedido **NDA-U-PSMB | F.01U.324.942**

NDA-5030-PIP Placa interfaz colgante NDE-4/5000

Placa de conexión para exteriores FLEXIDOME 4000i/5000i.

Número de pedido **NDA-5030-PIP | F.01U.324.951**

NDA-7010-PIP Placa interfaz colgante para NIN-70112

Placa de conexión con colgante para FLEXIDOME IP panoramic 7000.

Número de pedido **NDA-7010-PIP | F.01U.325.039**

NDA-U-CMT Adaptador montaje esquina

Montaje en esquina universal, blanco

Número de pedido **NDA-U-CMT | F.01U.324.946**

NDA-U-PA0 Armario vigilancia 24VAC

Caja de vigilancia, entrada de 24 VCA, salida de 24 VCA, IP66

Número de pedido **NDA-U-PA0 | F.01U.324.947**

NDA-U-PA1 Armario vigilancia 120VAC

Caja accesoria, 100 - 120 V CA 50/60 Hz entrada, 24 V CA salida, IP66

Número de pedido **NDA-U-PA1 | F.01U.324.948**

NDA-U-PA2 Armario vigilancia 230VAC

Caja de vigilancia, entrada de 230 VCA, salida de 24 VCA, IP66

Número de pedido **NDA-U-PA2 | F.01U.324.949**

NDA-U-PMAL Adaptador montaje poste grande

Adaptador para montaje en poste universal, blanco, grande

Número de pedido **NDA-U-PMAL | F.01U.324.944**

NDA-U-PMAS Adaptador montaje poste pequeño

Adaptador para montaje en poste pequeño

Adaptador para montaje en poste universal, blanco, pequeño.

Número de pedido **NDA-U-PMAS | F.01U.324.943**

NDA-U-WMP Placa montaje mural

Placa posterior para montaje en pared universal, montaje en esquina y montaje en poste, blanco, IP66

Número de pedido **NDA-U-WMP | F.01U.324.950**

NDA-8000-PIP Placa interfaz colgante, interior

Placa de interfaz colgante para FLEXIDOME IP 8000i y FLEXIDOME IP panoramic 6000/7000 para exteriores.

Número de pedido **NDA-8000-PIP | F.01U.324.938**

NDA-8000-PIPW Placa interfaz colgante, exterior

Placa de interfaz colgante con protector frente a la intemperie para FLEXIDOME IP 8000i y FLEXIDOME IP panoramic 6000/7000 para exteriores.

Número de pedido **NDA-8000-PIPW | F.01U.324.967**

Accesorios**NDA-4020-PLEN Caja plenum para domo PTZ**

Carcasa de techo para espacios de cámara para AUTODOME IP 4000i y cámaras AUTODOME IP 5000i. Disponible solo en determinadas regiones.

Número de pedido **NDA-4020-PLEN | F.01U.396.548**
F.01U.324.915

SFP-2 Módulo de fibra, multimodo, 1310nm, 2LC

Módulo de fibra óptica SFP, 2 km (1,2 millas), 2 conectores LC.

Multimodo

1310 nm

Número de pedido **SFP-2 | F.01U.136.537**

SFP-25 Módulo de fibra, 1310/1550nm, 1SC

Módulo de fibra óptica SFP, 2 km (1,2 millas), 1 conector SC

Multimodo

1310/1550 nm

Número de pedido **SFP-25 | F.01U.136.541**

SFP-26 Módulo de fibra, 1550/1310nm, 1SC

Módulo de fibra óptica SFP, 2 km (1,2 millas), 1 conector SC

Multimodo

1550/1310 nm

Número de pedido **SFP-26 | F.01U.136.542**

SFP-3 Módulo de fibra, monomodo, 1310nm, 2LC

Módulo de fibra óptica SFP, 20 km (12,4 millas), 2 conectores LC.

Monomodo

1.310 nm

Número de pedido **SFP-3 | F.01U.136.538**

VG4-SFPCKT KIT INTERFAZ ETHERNET A SFP

Kit de fibra óptica de transmisor de vídeo/receptor de datos de medios vía Ethernet para cámaras AUTODOME, para MIC-IP-PSU para cámaras analógicas y cajas de vigilancia (NDA-U-PA0, NDA-U-PA1 y NDA-u-PA2).

Número de pedido **VG4-SFPCKT | F.01U.142.529**

VGA-IC-SP Kit soporte suspendido techo, 0,18m

Kit de soporte para montaje en techo suspendido para cámaras domo. Apertura Ø177 mm (Ø7 pulg.). Peso máximo admitido 11,3 kg (25 libras).

Número de pedido **VGA-IC-SP | F.01U.245.271**

LTC 9230/01 Adaptador de montaje en azotea

Adaptador de soporte de tejado plano para montar una unidad en posición vertical sobre una superficie plana.

Número de pedido **LTC 9230/01 | F.01U.503.630**

Representado por:**Europe, Middle East, Africa:**

Bosch Security Systems B.V.
P.O. Box 80002
5600 JB Eindhoven, The Netherlands
Phone: + 31 40 2577 284
emea.securitysystems@bosch.com
emea.boschsecurity.com

Germany:

Bosch Sicherheitssysteme GmbH
Robert-Bosch-Ring 5
85630 Grasbrunn
Germany
www.boschsecurity.com