

Accessori e staffe per telecamera modulare



- ▶ Design modulare per un'installazione semplice e rapida
- ▶ Componenti perfettamente abbinati che semplificano la scelta e l'installazione
- ▶ Finitura anti-intemperie per preservare l'aspetto estetico

Le staffe modulari per telecamera e accessori costituiscono una famiglia di staffe, adattatori per l'installazione, piastre interfaccia pendenti e cabinet di sorveglianza che possono essere utilizzati con una vasta gamma di telecamere Bosch. Gli accessori sono facili da installare e possono essere combinati per semplificare l'installazione in molteplici luoghi conservando aspetto e praticità.

Panoramica sistema

Design modulare: per l'uso con telecamere diverse

Il design modulare è flessibile e può essere utilizzato per installare telecamere Bosch in interno ed esterno. Scegliendo la piastra interfaccia specifica per la telecamera da installare, è possibile utilizzare staffe per il montaggio. Ciò rende le installazioni di diverse telecamere più semplici, garantendo al contempo forme e colori uniformi (RAL9003).

Questi accessori sono compatibili con:

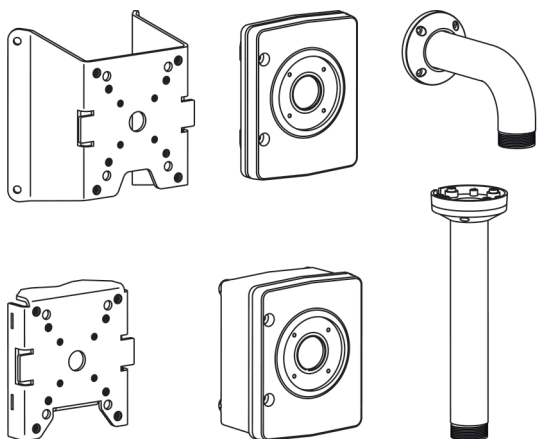
- FLEXIDOME IP 3000i IR
- FLEXIDOME IP 4000i
- FLEXIDOME IP 5000i
- FLEXIDOME IP outdoor 4000 HD
- FLEXIDOME IP outdoor 5000 HD
- FLEXIDOME IP panoramic 5000 MP
- FLEXIDOME IP panoramic 7000 MP
- AUTODOME IP 4000i
- AUTODOME IP 5000i
- AUTODOME IP 5000i IR
- AUTODOME IP starlight 5000i
- AUTODOME IP starlight 5000i IR

Qualità e robustezza per tutti gli ambienti

Il design meccanico di staffe e accessori è incentrato sulla combinazione di facilità d'uso, affidabilità e robustezza. Tutte le combinazioni sono sottoposte a test sulla base degli standard Bosch allo scopo di fornire le prestazioni ambientali più elevate, inclusi test relativi a carico meccanico, urti, vibrazioni e impatti. Se la struttura meccanica rende staffe e accessori resistenti agli atti vandalici, il rivestimento di alta qualità fornisce la protezione contro la corrosione e mantiene il più elevato livello di integrità estetica nel tempo.

Praticità: installazione semplice e flessibile

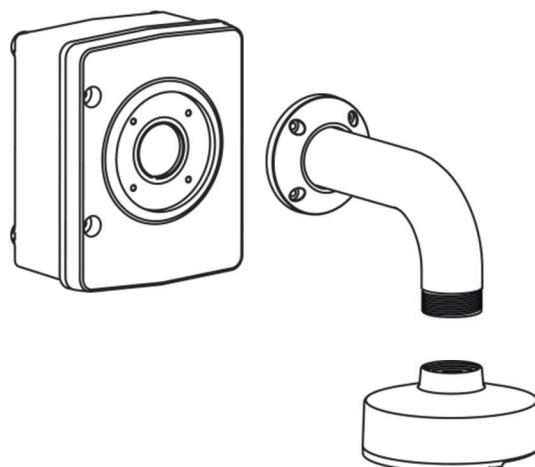
La praticità è fondamentale per questi accessori. Si parte da un agile processo di selezione, il quale impiega il selettore prodotti Bosch atto a determinare l'adeguata combinazione di accessori da impiegare per la telecamera.



A seconda dello scenario di installazione è possibile servirsi di staffa per montaggio a parete, a soffitto, su tetto. Fra le ulteriori opzioni figurano l'installazione angolare o su palo. Il cabinet di sorveglianza, la piastra per montaggio a parete e le scatole per montaggio a superficie offrono straordinaria flessibilità agli installatori. Un'interfaccia specifica per telecamere permette l'impiego di una gamma di telecamere con queste opzioni di montaggio.

Piastra interfaccia pendente

Ogni telecamera compatibile ha la propria piastra interfaccia pendente. Gli adattatori sono progettati appositamente per essere utilizzati con gli accessori modulari. Fornisce una soluzione sicura e robusta per il montaggio della telecamera selezionata sulla staffa per montaggio a parete (NDA-U-WMT), tubo (NDA-U-PMT) o parapetto (NDA-U-RMT).

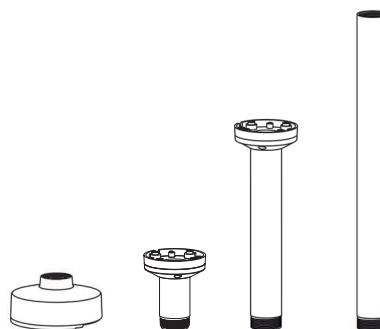
Staffa per installazione pendente a parete

La staffa per montaggio pendente a parete supporta vari scenari di installazione, tra cui installazione diretta a muro, su palo o angolare mediante l'utilizzo di un adattatore appropriato. La funzione integrata di oscillazione assicura che la telecamera installata sia sempre a livello. La staffa permette una gestione semplice del cavo oppure può essere combinata con scatole di montaggio a parete aggiuntive per provvedere ai collegamenti dei condotti. È possibile ampliare l'installazione con un cabinet di sorveglianza per fornire un alimentatore e spazio aggiuntivo che consentano di installare altro hardware in modo sicuro.

Utilizzare una piastra di interfaccia specifica per la telecamera per fissare la telecamera alla staffa.

Staffa per installazione pendente su parapetto

La staffa di montaggio su parapetto può essere utilizzata per installare telecamere su parapetti, bordi di balconi o parti laterali di ponti. Queste staffe sono adattate per interno o esterno di pareti idonee. Inoltre, possono essere orientate per facilitare il posizionamento e agevolare la manutenzione delle telecamere. Un adattatore opzionale per montaggio su tetto piano (LTC9230/01) può essere utilizzato per il montaggio su una superficie piana.

Staffe per tubo pendenti

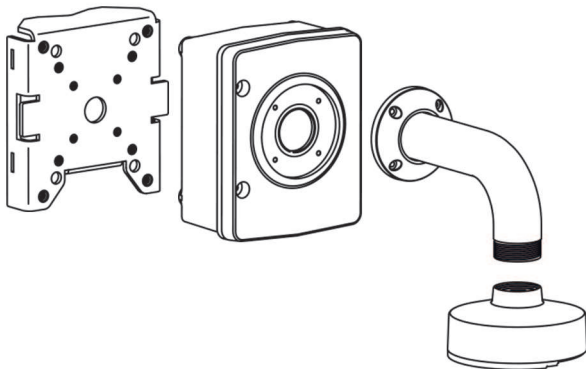
La staffa per installazione su tubo pendente e la staffa corta per installazione su tubo pendente consentono l'installazione di una telecamera sospesa dal soffitto. Per i soffitti alti, la lunghezza della staffa per installazione su tubo pendente può essere estesa utilizzando un tubo di estensione.

Le staffe supportano una gestione semplice dei cavi oppure possono essere combinate con una scatola per il montaggio su superficie aggiuntiva per i collegamenti dei condotti.

È possibile ampliare l'installazione con un cabinet di sorveglianza per fornire un alimentatore e spazio aggiuntivo che consentano di installare altro hardware in modo sicuro.

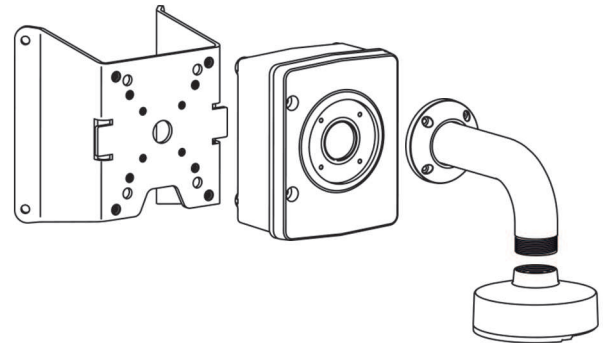
Utilizzare una piastra di interfaccia specifica per la telecamera per fissare la telecamera alla staffa.

Adattatore per installazione su palo



Questo adattatore consente alla telecamera di essere installata su palo o montante. Una volta applicato l'adattatore sul palo, è possibile aggiungere una staffa per montaggio a parete e un cabinet di sorveglianza per offrire un'opzione di installazione totalmente anti-intemperie.

Adattatore per installazione angolare



L'adattatore per installazione angolare consente facilità di installazione su angoli di edifici. Grazie all'adattatore corrispondente, è possibile aggiungere una staffa per montaggio a parete e un cabinet di sorveglianza per offrire un'opzione di installazione totalmente anti-intemperie.

Cabinet di sorveglianza

I cabinet di sorveglianza Bosch sono progettati per soddisfare i requisiti di sicurezza elettrica e di potenza per telecamere utilizzate nelle applicazioni di sicurezza per esterni. Garantiscono l'alimentazione in assenza di PoE. Sono disponibili senza trasformatore (per ingresso di alimentazione diretta a 24 V CA) e con trasformatore da 120 V CA o 230 V CA per l'alimentazione di rete. Ogni cabinet di sorveglianza offre un'uscita a 100 W con protezione da sovratensione. Il cabinet di sorveglianza permette un'interfaccia semplice e diretta per il montaggio a parete. La combinazione completa con montaggio a parete è classificata IP66 e IK10. Per ulteriori informazioni sulla compatibilità, fare riferimento al selettore prodotti Bosch.

Kit in fibra ottica

Il kit in fibra ottica di VG4-SFPSCKT è un modulo unico di conversione di supporti per l'uso con cabinet di sorveglianza. L'unità di conversione di supporti è progettata per accettare un'ampia gamma di moduli SFP (Small Form-factor Pluggable) a 10/100 Mbps da utilizzare con fibra multimodale o monomodale con connettori LC o SC. Il modulo di conversione di supporti e quello SFP possono essere installati direttamente nel cabinet di sorveglianza per fornire una soluzione integrata in fibra ottica. I kit in fibra ottica estendono la portata entro la quale la telecamera può ricevere comandi e trasmettere video e dati.

Specifiche tecniche

Caratteristiche meccaniche

Colore standard	Bianco (RAL 9003)
Installazione	A parete, su palo, angolare, su parapetto (tetto)

Informazioni per l'ordinazione

NDA-3050-PIP Piastra interfaccia pend. panoram. 5000

Piastra interfaccia pendente per FLEXIDOME IP panoramic 5000 MP. Per esterno e interno.

Numero ordine **NDA-3050-PIP | F.01U.334.192**

NDA-U-PMT Staffa tubo, 31cm

Staffa universale per installazione su tubo per telecamere dome, 31 cm, bianca

Numero ordine **NDA-U-PMT | F.01U.324.940**

NDA-U-PMTE Prolunga staffa tubo, 20" (50cm)

Prolunga per staffa universale per installazione su tubo, 50 cm, bianca

Numero ordine **NDA-U-PMTE | F.01U.324.941**

NDA-U-WMT Staffa parete

Staffa universale per installazione a parete per telecamere dome, bianca

Numero ordine **NDA-U-WMT | F.01U.324.939**

NDA-4020-PIP Piastra interfaccia pend. AUTODOME 4000

Piastra interfaccia pendente per AUTODOME IP 4000i.

Numero ordine **NDA-4020-PIP | F.01U.324.952**

NDA-5030-PIP Piastra interfaccia pendente NDE-4/5000

Piastra interfaccia pendente per esterno FLEXIDOME 4000i/5000i.

Numero ordine **NDA-5030-PIP | F.01U.324.951**

NDA-5031-PIP Piastra interfaccia pendente NDI-4/5000

Piastra interfaccia pendente per interno FLEXIDOME IP 4000i/5000i.

Numero ordine **NDA-5031-PIP | F.01U.329.708**

NDA-5080-PIP Piastra interfaccia pendente, 148mm

Piastra interfaccia pendente per FLEXIDOME panoramic 5100i e

FLEXIDOME panoramic 5100i IR

Numero ordine **NDA-5080-PIP | F.01U.389.607**

NDA-5080-TM staffa inclinabile a 20°, 148 mm

Staffa inclinabile a 20° per famiglie di telecamere

FLEXIDOME IP 4000i/5000i (IR) e

FLEXIDOME panoramic 5100i (IR)

Numero ordine **NDA-5080-TM | F.01U.389.606**

NDA-7010-PIP Piastra interfaccia pendente NIN-70112

Piastra interfaccia pendente per FLEXIDOME IP panoramic 7000 MP.

Numero ordine **NDA-7010-PIP | F.01U.325.039**

NDA-8000-PIP Piastra interfaccia pendente, interno

Piastra di interfaccia sospesa per telecamere FLEXIDOME IP 8000i e FLEXIDOME IP panoramic 6000/7000 per esterno.

Numero ordine **NDA-8000-PIP | F.01U.324.938**

NDA-8000-PIPW Piastra interfaccia pendente, esterno

Piastra di interfaccia sospesa con protezione anti-intemperie per FLEXIDOME IP 8000i e FLEXIDOME IP panoramic 6000/7000 per esterno.

Numero ordine **NDA-8000-PIPW | F.01U.324.967**

NDA-U-CMT Adattatore montaggio angolare

Staffa universale per installazione angolare, bianca

Numero ordine **NDA-U-CMT | F.01U.324.946**

NDA-U-PA0 Alimentatore da esterno 24Vac

Cabinet di sorveglianza, ingresso 24 V CA, uscita 24 V CA, IP66

Numero ordine **NDA-U-PA0 | F.01U.324.947**

NDA-U-PA1 Alimentatore da esterno 120Vac

Cabinet di sorveglianza, ingresso 100 - 120 VAC, 50/60 Hz, uscita 24 VAC, IP66

Numero ordine **NDA-U-PA1 | F.01U.324.948**

NDA-U-PA2 Alimentatore da esterno 230Vac

Cabinet di sorveglianza, ingresso 230 V CA, uscita 24 V CA, IP66

Numero ordine **NDA-U-PA2 | F.01U.324.949**

NDA-U-PMAL Adattatore per montaggio a palo grande

Adattatore universale per installazione su palo, bianco; grande

Numero ordine **NDA-U-PMAL | F.01U.324.944**

NDA-U-PMAS Adattatore per montaggio a palo piccolo

Adattatore per installazione su palo, piccolo
Adattatore universale per installazione su palo, bianco; piccolo.

Numero ordine **NDA-U-PMAS | F.01U.324.943**

NDA-U-PMT Staffa tubo, 31cm

Staffa universale per installazione su tubo per telecamere dome, 31 cm, bianca

Numero ordine **NDA-U-PMT | F.01U.324.940**

NDA-U-PMTE Prolunga staffa tubo, 20" (50cm)

Prolunga per staffa universale per installazione su tubo, 50 cm, bianca

Numero ordine **NDA-U-PMTE | F.01U.324.941**

NDA-U-PMTG Staffa inst. su tubo pend., scatola inc.

Staffa universale per installazione su tubo, compatibile con installazione della scatola ad incasso solo per telecamere dome fisse, bianca

Numero ordine **NDA-U-PMTG | F.01U.358.359**

NDA-U-PMTE Prolunga staffa tubo, 20" (50cm)

Prolunga per staffa universale per installazione su tubo, 50 cm, bianca

Numero ordine **NDA-U-PMTE | F.01U.324.941**

NDA-U-PSMB Staffa parete/soffitto SMB

Scatola SMB (Surface Mount Box) per staffa per installazione a parete o su tubo.

Numero ordine **NDA-U-PSMB | F.01U.324.942**

NDA-5030-PIP Piastra interfaccia pendente NDE-4/5000

Piastra interfaccia pendente per esterno FLEXIDOME 4000i/5000i.

Numero ordine **NDA-5030-PIP | F.01U.324.951**

NDA-5031-PIP Piastra interfaccia pendente NDI-4/5000

Piastra interfaccia pendente per interno FLEXIDOME IP 4000i/5000i.

Numero ordine **NDA-5031-PIP | F.01U.329.708**

NDA-7010-PIP Piastra interfaccia pendente NIN-70112

Piastra interfaccia pendente per FLEXIDOME IP panoramic 7000 MP.

Numero ordine **NDA-7010-PIP | F.01U.325.039**

NDA-8000-PIP Piastra interfaccia pendente, interno

Piastra di interfaccia sospesa per telecamere FLEXIDOME IP 8000i e FLEXIDOME IP panoramic 6000/7000 per esterno.

Numero ordine **NDA-8000-PIP | F.01U.324.938**

NDA-8000-PIPW Piastra interfaccia pendente, esterno

Piastra di interfaccia sospesa con protezione anti-intemperie per FLEXIDOME IP 8000i e FLEXIDOME IP panoramic 6000/7000 per esterno.

Numero ordine **NDA-8000-PIPW | F.01U.324.967**

NDA-U-PA0 Alimentatore da esterno 24Vac

Cabinet di sorveglianza, ingresso 24 V CA, uscita 24 V CA, IP66

Numero ordine **NDA-U-PA0 | F.01U.324.947**

NDA-U-PA1 Alimentatore da esterno 120Vac

Cabinet di sorveglianza, ingresso 100 - 120 VAC, 50/60 Hz, uscita 24 VAC, IP66

Numero ordine **NDA-U-PA1 | F.01U.324.948**

NDA-U-PA2 Alimentatore da esterno 230Vac

Cabinet di sorveglianza, ingresso 230 V CA, uscita 24 V CA, IP66

Numero ordine **NDA-U-PA2 | F.01U.324.949**

NDA-U-WMP Piastra montaggio a parete

Piastra posteriore per staffa universale per installazione a parete e su palo, bianca, IP66

Numero ordine **NDA-U-WMP | F.01U.324.950**

NDA-U-PMTS Staffa tubo 4" (11cm)

Staffa universale per installazione su tubo pendente per telecamere dome, 11 cm (4 pollici), bianca.

Numero ordine **NDA-U-PMTS | F.01U.385.046**

NDA-U-PSMB Staffa parete/soffitto SMB

Scatola SMB (Surface Mount Box) per staffa per installazione a parete o su tubo.

Numero ordine **NDA-U-PSMB | F.01U.324.942**

NDA-U-RMT Staffa parapetto

Staffa universale per installazione su tetto per telecamere dome, bianca

Numero ordine **NDA-U-RMT | F.01U.324.945**

LTC 9230/01 Adattatore mont. su parapetto (tetto)

Adattatore per installazione su tetto piano per installare un'unità in posizione verticale o su una superficie piana.

Numero ordine **LTC 9230/01 | F.01U.503.630**

VG4-A-PSU0 Alimentatore, 24VAC

Alimentazione, ingresso 24 VAC, per una telecamera PTZ della serie AUTODOME. Bianca, custodia in alluminio con coperchio, conforme agli standard IP66 ed IK 08. Uscita 100 W.

Numero ordine **VG4-A-PSU0 | F.01U.261.376**

VG4-A-PSU1 PSU, 120VAC, per AUTODOME, MIC7000

Alimentatore per telecamere AUTODOME 7000, MIC IP senza illuminatori.

Ingresso 120 VAC, uscita 24 VAC

Numero ordine **VG4-A-PSU1 | F.01U.261.377**

F.01U.009.667 F.01U.081.593

VG4-A-PSU2 Alimentatore, 230VAC, AUTODOME, MIC7000

Alimentatore per telecamere AUTODOME 7000, MIC IP senza illuminatori.

Ingresso 230 VAC, uscita 24 VAC

Numero ordine **VG4-A-PSU2 | F.01U.009.668**

F.01U.096.639 F.01U.097.433 F.01U.081.604

F.01U.261.378

NDA-5030-PIP Piastra interfaccia pendente NDE-4/5000

Piastra interfaccia pendente per esterno FLEXIDOME 4000i/5000i.

Numero ordine **NDA-5030-PIP | F.01U.324.951**

NDA-3050-PIP Piastra interfaccia pend. panoram. 5000

Piastra interfaccia pendente per FLEXIDOME IP panoramic 5000 MP. Per esterno e interno.

Numero ordine **NDA-3050-PIP | F.01U.334.192**

NDA-U-WMP Piastra montaggio a parete

Piastra posteriore per staffa universale per installazione a parete e su palo, bianca, IP66

Numero ordine **NDA-U-WMP | F.01U.324.950**

NDA-U-WMT Staffa parete

Staffa universale per installazione a parete per telecamere dome, bianca

Numero ordine **NDA-U-WMT | F.01U.324.939**

NDA-U-CMT Adattatore montaggio angolare

Staffa universale per installazione angolare, bianca

Numero ordine **NDA-U-CMT | F.01U.324.946**

NDA-U-PA0 Alimentatore da esterno 24Vac

Cabinet di sorveglianza, ingresso 24 V CA, uscita 24 V CA, IP66

Numero ordine **NDA-U-PA0 | F.01U.324.947**

NDA-U-PA1 Alimentatore da esterno 120Vac

Cabinet di sorveglianza, ingresso 100 - 120 VAC, 50/60 Hz, uscita 24 VAC, IP66

Numero ordine **NDA-U-PA1 | F.01U.324.948**

NDA-U-PA2 Alimentatore da esterno 230Vac

Cabinet di sorveglianza, ingresso 230 V CA, uscita 24 V CA, IP66

Numero ordine **NDA-U-PA2 | F.01U.324.949**

NDA-U-PMAL Adattatore per montaggio a palo grande

Adattatore universale per installazione su palo, bianco; grande

Numero ordine **NDA-U-PMAL | F.01U.324.944**

NDA-U-PMAS Adattatore per montaggio a palo piccolo

Adattatore per installazione su palo, piccolo
Adattatore universale per installazione su palo, bianco; piccolo.

Numero ordine **NDA-U-PMAS | F.01U.324.943**

NDA-U-WMP Piastra montaggio a parete

Piastra posteriore per staffa universale per installazione a parete e su palo, bianca, IP66

Numero ordine **NDA-U-WMP | F.01U.324.950**

NDA-U-PMTE Prolunga staffa tubo, 20" (50cm)

Prolunga per staffa universale per installazione su tubo, 50 cm, bianca

Numero ordine **NDA-U-PMTE | F.01U.324.941**

NDA-U-PSMB Staffa parete/soffitto SMB

Scatola SMB (Surface Mount Box) per staffa per installazione a parete o su tubo.

Numero ordine **NDA-U-PSMB | F.01U.324.942**

NDA-4020-PIP Piastra interfaccia pend. AUTODOME 4000

Piastra interfaccia pendente per AUTODOME IP 4000i.

Numero ordine **NDA-4020-PIP | F.01U.324.952**

NDA-7010-PIP Piastra interfaccia pendente NIN-70112

Piastra interfaccia pendente per FLEXIDOME IP panoramic 7000 MP.

Numero ordine **NDA-7010-PIP | F.01U.325.039**

NDA-5030-PIP Piastra interfaccia pendente NDE-4/5000

Piastra interfaccia pendente per esterno FLEXIDOME 4000i/5000i.

Numero ordine **NDA-5030-PIP | F.01U.324.951**

NDA-U-WMTG Staffa parete, scatola a incasso

Staffa universale per installazione a parete, compatibile con installazione della scatola ad incasso solo per telecamere dome fisse, bianca

Numero ordine **NDA-U-WMTG | F.01U.358.358**

NDA-U-PMTE Prolunga staffa tubo, 20" (50cm)

Prolunga per staffa universale per installazione su tubo, 50 cm, bianca

Numero ordine **NDA-U-PMTE | F.01U.324.941**

NDA-U-PSMB Staffa parete/soffitto SMB

Scatola SMB (Surface Mount Box) per staffa per installazione a parete o su tubo.

Numero ordine **NDA-U-PSMB | F.01U.324.942**

NDA-5030-PIP Piastra interfaccia pendente NDE-4/5000

Piastra interfaccia pendente per esterno FLEXIDOME 4000i/5000i.

Numero ordine **NDA-5030-PIP | F.01U.324.951**

NDA-7010-PIP Piastra interfaccia pendente NIN-70112

Piastra interfaccia pendente per FLEXIDOME IP panoramic 7000 MP.

Numero ordine **NDA-7010-PIP | F.01U.325.039**

NDA-U-CMT Adattatore montaggio angolare

Staffa universale per installazione angolare, bianca

Numero ordine **NDA-U-CMT | F.01U.324.946**

NDA-U-PA0 Alimentatore da esterno 24Vac

Cabinet di sorveglianza, ingresso 24 V CA, uscita 24 V CA, IP66

Numero ordine **NDA-U-PA0 | F.01U.324.947**

NDA-U-PA1 Alimentatore da esterno 120Vac

Cabinet di sorveglianza, ingresso 100 - 120 VAC, 50/60 Hz, uscita 24 VAC, IP66

Numero ordine **NDA-U-PA1 | F.01U.324.948**

NDA-U-PA2 Alimentatore da esterno 230Vac

Cabinet di sorveglianza, ingresso 230 V CA, uscita 24 V CA, IP66

Numero ordine **NDA-U-PA2 | F.01U.324.949**

NDA-U-PMAL Adattatore per montaggio a palo grande

Adattatore universale per installazione su palo, bianco; grande

Numero ordine **NDA-U-PMAL | F.01U.324.944**

NDA-U-PMAS Adattatore per montaggio a palo piccolo

Adattatore per installazione su palo, piccolo
Adattatore universale per installazione su palo, bianco; piccolo.

Numero ordine **NDA-U-PMAS | F.01U.324.943**

NDA-U-WMP Piastra montaggio a parete

Piastra posteriore per staffa universale per installazione a parete e su palo, bianca, IP66

Numero ordine **NDA-U-WMP | F.01U.324.950**

NDA-8000-PIP Piastra interfaccia pendente, interno

Piastra di interfaccia sospesa per telecamere FLEXIDOME IP 8000i e FLEXIDOME IP panoramic 6000/7000 per esterno.

Numero ordine **NDA-8000-PIP | F.01U.324.938**

NDA-8000-PIPW Piastra interfaccia pendente, esterno

Piastra di interfaccia sospesa con protezione anti-intemperie per FLEXIDOME IP 8000i e FLEXIDOME IP panoramic 6000/7000 per esterno.

Numero ordine **NDA-8000-PIPW | F.01U.324.967**

Accessori**NDA-4020-PLEN Plenum box per dome PTZ**

Alloggiamento a incasso per spazi Plenum per le telecamere AUTODOME IP 4000i e AUTODOME IP 5000i. Disponibile solo nelle regioni specifiche.

Numero ordine **NDA-4020-PLEN | F.01U.396.548**

F.01U.324.915**SFP-2 Modulo fibra, multimodale, 1310nm, 2LC**

Modulo in fibra ottica SFP, 2 km (1,2 miglia), 2 connettori LC.

Multimodale

1310 nm

Numero ordine **SFP-2 | F.01U.136.537**

SFP-25 Modulo fibra, 1310/1550nm, 1SC

Modulo in fibra ottica SFP, 2 km (1,2 miglia), 1 connettori SC

Multimodale

1310/1550 nm

Numero ordine **SFP-25 | F.01U.136.541**

SFP-26 Modulo fibra, 1550/1310nm, 1SC

Modulo in fibra ottica SFP, 2 km (1,2 miglia), 1 connettori SC

Multimodale

1550/1310 nm

Numero ordine **SFP-26 | F.01U.136.542**

SFP-3 Modulo fibra, monomodale, 1310nm, 2LC

Modulo in fibra ottica SFP, 20 km (12,4 miglia), 2 connettori LC.

Monomodale

1310 nm

Numero ordine **SFP-3 | F.01U.136.538**

VG4-SFPSCKT KIT INTERFACCIA ETHERNET-SFP

Kit media converter Ethernet in fibra ottica trasmettitore video/ricevitore dati per telecamere AUTODOME, per MIC-IP-PSU per telecamere analogiche MIC e per gli armadi di sorveglianza (NDA-U-PA0, NDA-U-PA1 e NDA-U-PA2).

Numero ordine **VG4-SFPSCKT | F.01U.142.529**

VGA-IC-SP Kit supporto soffitto sospeso, 7"

Kit di supporto per installazione pendente soffitto per telecamere dome. Apertura Ø 177 mm (Ø 7 pollici) Peso massimo supportato: 11,3 kg.

Numero ordine **VGA-IC-SP | F.01U.245.271**

LTC 9230/01 Adattatore mont. su parapetto (tetto)

Adattatore per installazione su tetto piano per installare un'unità in posizione verticale o su una superficie piana.

Numero ordine **LTC 9230/01 | F.01U.503.630**

Rappresentato da:

Europe, Middle East, Africa:
Bosch Security Systems B.V.
P.O. Box 80002
5600 JB Eindhoven, The Netherlands
Phone: + 31 40 2577 284
emea.securitysystems@bosch.com
emea.boschsecurity.com

Germany:
Bosch Sicherheitssysteme GmbH
Robert-Bosch-Ring 5
85630 Grasbrunn
Germany
www.boschsecurity.com