

Moduły i akcesoria do montażu kamer



- ▶ Modułowa konstrukcja do szybkiej i łatwej instalacji
- ▶ Doskonale dopasowane części dla łatwego wyboru i instalacji na miejscu
- ▶ Odporna na warunki atmosferyczne

Modułowe akcesoria montażowe to produkty z rodziny uchwytów, adapterów do montażu, podstaw do montażu podwieszanego i obudów, które mogą być stosowane z szeroką gamą kamer firmy Bosch. Akcesoria są łatwe w instalacji i mogą być łączone w celu uproszczenia instalacji w wielu lokalizacjach przy zachowaniu jednolitego wyglądu.

Ogólne informacje o systemie

Modułowa konstrukcja: używanie przy różnych kamerach

Modułowa konstrukcja jest uniwersalna i może służyć do instalacji kamer Bosch zarówno w pomieszczeniach, jak i na zewnątrz. Po wybraniu odpowiedniej podstawy montażowej instalowanej kamery można zastosować wspólne uchwyty, co ułatwia instalację systemu złożonego z wielu kamer, a także zapewnienia jednolity wygląd i kolor (RAL9003). Akcesoria te są zgodne z kamerami:

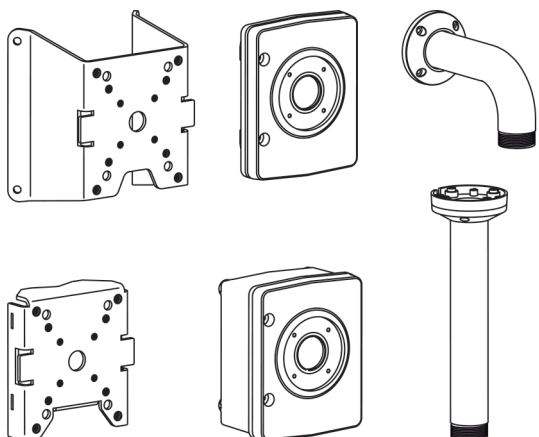
- FLEXIDOME IP 3000i IR
- FLEXIDOME IP 4000i
- FLEXIDOME IP 5000i
- FLEXIDOME IP outdoor 4000 HD
- FLEXIDOME IP outdoor 5000 HD
- FLEXIDOME IP panoramic 5000 MP
- FLEXIDOME IP panoramic 7000 MP
- AUTODOME IP 4000i
- AUTODOME IP 5000i
- AUTODOME IP 5000i IR
- AUTODOME IP starlight 5000i
- AUTODOME IP starlight 5000i IR

Jakość i niezawodność we wszystkich środowiskach

Mechaniczna konstrukcja uchwytów i akcesoriów została opracowana z myślą o łatwości obsługi, wytrzymałości i niezawodności. Wszystkie połączenia są testowane według standardów firmy Bosch, z uwzględnieniem testów odporności na obciążenie mechaniczne, wstrząsy, wibracje i uderzenia, aby zapewnić najwyższą jakość. Konstrukcja uchwytów i akcesoriów zapewnia odporność na akty wandalizmu, a wysokiej jakości powłoka chroni przed korozją i umożliwia utrzymanie wyjątkowo spójnego wyglądu przez długi czas.

Użyteczność: prosta i elastyczna instalacja

Użyteczność jest jedną z głównych cech opisywanych akcesoriów. Wszystko zaczyna się od prostego procesu wyboru: za pomocą narzędzia do wyszukiwania produktów Bosch należy wybrać właściwy zestaw akcesoriów do danej kamery.

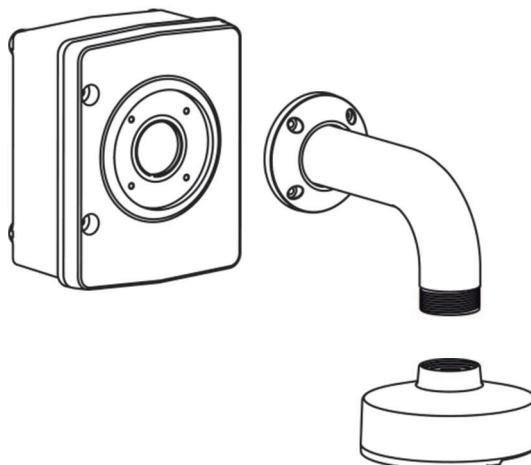


W zależności od wybranego sposobu instalacji można zastosować uchwyt ścienny, sufitowy lub dachowy. Dodatkowe opcje to m.in. uchwyty do montażu na maszcie i montażu narożnego. Obudowa, podstawa do montażu ściennego i puszkę do montażu powierzchniowego oferują instalatorom wiele możliwości. Podstawa przeznaczona do kamer umożliwia montaż wielu różnych modeli w tej konfiguracji montażowej.

Podstawa do montażu podwieszanego

Każda kompatybilna kamera jest wyposażona we własną podstawę do montażu podwieszanego. Adaptery te zaprojektowano do użytku z akcesoriami modułowymi. Gwarantuje to bezpieczne i niezawodne rozwiązanie do montażu wybranej kamery z użyciem uchwyty ściennego NDA-U-WMT, uchwyty do montażu na rurze NDA-U-PMT lub uchwyty do montażu na gzymsie NDA-U-RMT.

Montaż podwieszany na ścianie

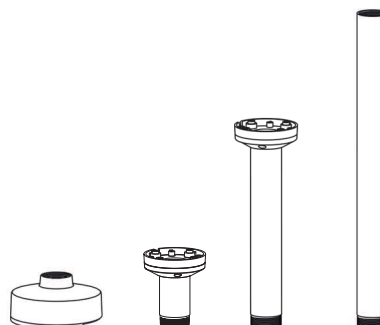


Uchwyt do montażu podwieszanego na ścianie można zastosować przy wielu sposobach instalacji, łącznie z bezpośrednim montażem na ścianie, na słupie lub narożnym za pomocą odpowiedniego adaptera. Zintegrowana funkcja obrotu gwarantuje, że zainstalowana kamera zawsze pozostaje w poziomie. Uchwyt pozwala na łatwy dostęp do przewodów, może być też połączony z dodatkową puszką montażową w celu montażu przepustów. Można rozszerzyć instalację o obudowę w celu zapewnienia zasilania oraz większego miejsca na bezpieczne zainstalowanie dodatkowego sprzętu. Do przymocowania kamery do uchwyty użyj podstawy montażowej przeznaczonej dla danej kamery.

Montaż podwieszany na gzymsie

Uchwyt do mocowania na gzymsie może służyć także do instalowania kamer na krawędziach balkonów lub mostach. Uchwyty są mocowane do wewnętrznej lub zewnętrznej strony odpowiedniej ściany i mogą być obracane w celu łatwego pozycjonowania i serwisowania kamer. Opcjonalny adapter do montażu na płaskich dachach (LTC9230/01) służy do montażu na płaskiej powierzchni.

Uchwyt do montażu na rurze

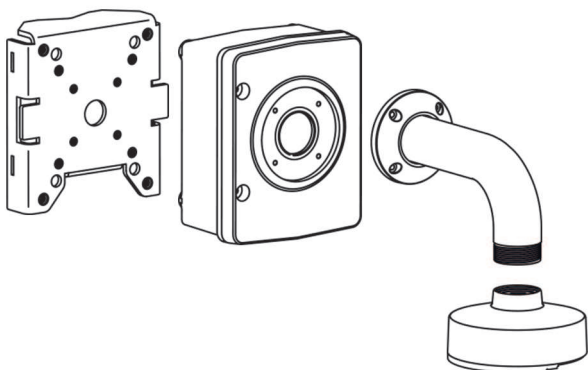


Uchwyt do montażu na rurze i krótki uchwyt do montażu na umożliwiają zawieszenie instalacji kamery pod sufitem. W przypadku wysokich sufitów uchwyt do montażu na rurze można wydłużyć za pomocą specjalnej rury.

Uchwyt zapewnia łatwy dostęp do przewodów i może być połączony z dodatkową puszką montażową w celu montażu przepustów.

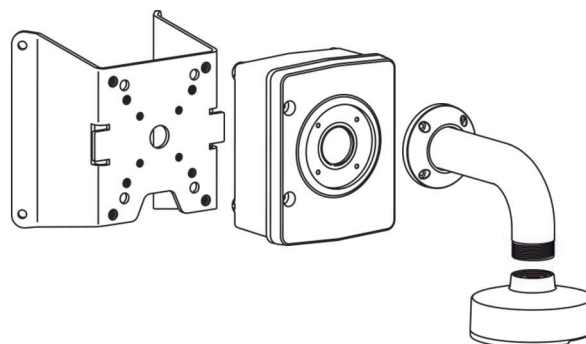
Można rozszerzyć instalację o obudowę w celu zapewnienia zasilania oraz większego miejsca na bezpieczne zainstalowanie dodatkowego sprzętu. Do przymocowania kamery do uchwyty użyj podstawy montażowej przeznaczonej dla danej kamery.

Adapter do montażu na maszcie



Ten adapter umożliwia montaż kamery na słupie lub maszcie. Gdy adapter jest już zamocowany na słupie, można dołączyć uchwyt do montażu na ścianie i obudowę, aby zapewnić pełną odporność na warunki atmosferyczne.

Adapter uchwyty do montażu narożnego



Adapter do montażu narożnego umożliwia prosty montaż na rogu budynku. Gdy adapter jest już zamocowany, można dołączyć uchwyt do montażu na ścianie i obudowę, aby zapewnić pełną odporność na warunki atmosferyczne.

Obudowy

Obudowy Bosch zaprojektowano tak, aby spełniały wymogi dotyczące bezpieczeństwa instalacji elektrycznych dla kamer stosowanych w zewnętrznych systemach zabezpieczeń. Obudowy dostarczają zasilanie w sytuacjach braku PoE. Dostępne są bez transformatora (do pracy z napięciem bezpośrednim 24 VAC) i z transformatorem 120 VAC lub 230 VAC do zasilania z sieci. Każda obudowa ma moc wyjściową 100 W i zabezpieczenia przeciwprzepięciowe. Obudowa umożliwia łatwy, bezpośredni montaż uchwyty ściennego. W połączeniu z uchwytem do montażu na ścianie, zapewnia ochronę na poziomie IP66 i IK10. Więcej informacji dotyczących zgodności można znaleźć w narzędziu do wybierania produktów firmy Bosch.

Zestawy światłowodowe

Zestaw światłowodowy VG4-SFPSCKT jest unikalnym modułem konwertera transmisji dopasowanym do obudowy. Budowa tego konwertera transmisji umożliwia zastosowanie szerokiej gamy modułów SFP 10/100 Mb/s do użytku ze światłowodami jednomodowymi lub wielomodowymi ze złączami LC lub SC. Moduł konwertera multimediów i moduł SFP mogą być zainstalowane bezpośrednio w obudowie, aby stworzyć zintegrowane rozwiązanie światłowodowe. Zestawy światłowodowe wydłużają zasięg odbioru poleceń oraz przesyłania sygnału wizyjnego i danych przez kamery.

Parametry techniczne

Parametry mechaniczne

Standardowy kolor	Biały (RAL 9003)
Montaż	Do ściany, na słupie, w rogu, do gzymsu (na dachu)

Informacje do zamówień

NDA-3050-PIP Podstawa do mont. podw. panoramic 5000

Podstawa do montażu podwieszanego do kamer FLEXIDOME IP panoramic 5000 MP. Do zastosowań wewnętrznych i zewnętrznych
Numer zamówienia **NDA-3050-PIP | F.01U.334.192**

NDA-U-PMT Uchwyt do montażu na rurze, 31cm

Uniwersalny uchwyt do montażu na rurze kamer kopułkowych, 31 cm, biały
Numer zamówienia **NDA-U-PMT | F.01U.324.940**

NDA-U-PMTE Przedłużenie rury montażowej 50cm

Rozszerzenie do uniwersalnego uchwyty do montażu na rurze, 50 cm, biały
Numer zamówienia **NDA-U-PMTE | F.01U.324.941**

NDA-U-WMT Uchwyt do montażu podw. na ścianie

Uniwersalny uchwyt do montażu kamer kopułkowych na ścianie, biały
Numer zamówienia **NDA-U-WMT | F.01U.324.939**

NDA-4020-PIP Podstawa do mont. podw. AUTODOME 4000

Podstawa do montażu podwieszanego kamer AUTODOME IP 4000i
Numer zamówienia **NDA-4020-PIP | F.01U.324.952**

NDA-5030-PIP Podstawa do montażu podw. NDE-4/5000

Podstawa do montażu podwieszanego kamer FLEXIDOME 4000i / 5000i na zewnątrz.
Numer zamówienia **NDA-5030-PIP | F.01U.324.951**

NDA-5031-PIP Podstawa do montażu podw. NDI-4/5000

Podstawa do montażu podwieszanego kamer FLEXIDOME IP 4000i / 5000i w pomieszczeniach.
Numer zamówienia **NDA-5031-PIP | F.01U.329.708**

NDA-5080-PIP Podstawa do montażu podwieszanego, 148mm

Podstawa do montażu podwieszanego kamer FLEXIDOME panoramic 5100i i FLEXIDOME panoramic 5100i IR
Numer zamówienia **NDA-5080-PIP | F.01U.389.607**

Uchwyt uchylny NDA-5080-TM 20 stopni, 148 mm

Uchwyt uchylny (20°) do rodzin kamer FLEXIDOME IP 4000i / 5000i (IR) i FLEXIDOME panoramic 5100i (IR)
Numer zamówienia **NDA-5080-TM | F.01U.389.606**

NDA-7010-PIP Podstawa do mont. podwiesz. NIN-70112

Podstawa do montażu podwieszanego kamer FLEXIDOME IP panoramic 7000.
Numer zamówienia **NDA-7010-PIP | F.01U.325.039**

NDA-8000-PIP Podstawa do montażu podwieszanego, wewn.

Płytko do zawieszania kamer zewnętrznych FLEXIDOME IP 8000i i FLEXIDOME IP panoramic 6000/7000.
Numer zamówienia **NDA-8000-PIP | F.01U.324.938**

NDA-8000-PIPW Podstawa do montażu podwieszanego, zewn.

Płytko do zawieszania kamer zewnętrznych FLEXIDOME IP 8000i and FLEXIDOME IP panoramic 6000/7000 zapewnia osłonę od warunków atmosferycznych.
Numer zamówienia **NDA-8000-PIPW | F.01U.324.967**

NDA-U-CMT Adapter uchwyty do montażu narożnego

Uniwersalny uchwyt do montażu narożnego, biały
Numer zamówienia **NDA-U-CMT | F.01U.324.946**

NDA-U-PA0 Obudowa syst. nadzoru 24VAC

Obudowa, wejście 24 VAC, wyjście 24 VAC, IP66
Numer zamówienia **NDA-U-PA0 | F.01U.324.947**

NDA-U-PA1 Obudowa syst. nadzoru 120VAC

Obudowa, wejście 100–120 VAC 50/60 Hz, wyjście 24 VAC, IP66
Numer zamówienia **NDA-U-PA1 | F.01U.324.948**

NDA-U-PA2 Obudowa syst. nadzoru 230VAC

Obudowa, wejście 230 VAC, wyjście 24 VAC, IP66
Numer zamówienia **NDA-U-PA2 | F.01U.324.949**

NDA-U-PMAL Adapter do montażu na słupie, duży

Uniwersalny adapter do montażu na słupie, biały; duży
Numer zamówienia **NDA-U-PMAL | F.01U.324.944**

NDA-U-PMAS Adapter do montażu na słupie, mały

Adapter do montażu na słupie, mały
Uniwersalny adapter do montażu na słupie, biały; mały.
Numer zamówienia **NDA-U-PMAS | F.01U.324.943**

NDA-U-PMT Uchwyt do montażu na rurze, 31cm

Uniwersalny uchwyt do montażu na rurze kamer kopułkowych, 31 cm, biały
Numer zamówienia **NDA-U-PMT | F.01U.324.940**

NDA-U-PMTE Przedłużenie rury montażowej 50cm

Rozszerzenie do uniwersalnego uchwyty do montażu na rurze, 50 cm, biały
Numer zamówienia **NDA-U-PMTE | F.01U.324.941**

NDA-U-PMTG Uchwyt montażowy podw. rura, puszk

Uniwersalny uchwyt do montażu na rurze, umożliwiający montaż puszk przyłączeniowej, tylko do stałopozycyjnych kamer kopułkowych, biały
Numer zamówienia **NDA-U-PMTG | F.01U.358.359**

NDA-U-PMTE Przedłużenie rury montażowej 50cm

Rozszerzenie do uniwersalnego uchwyty do montażu na rurze, 50 cm, biały
Numer zamówienia **NDA-U-PMTE | F.01U.324.941**

NDA-U-PSMB Puszka do mont. podw. na ścianie/suficie

Puszka do montażu powierzchniowego (SMB) do montażu ściennego lub do montażu na rurze.
Numer zamówienia **NDA-U-PSMB | F.01U.324.942**

NDA-5030-PIP Podstawa do montażu podw. NDE-4/5000

Podstawa do montażu podwieszanego kamer FLEXIDOME 4000i / 5000i na zewnątrz.
Numer zamówienia **NDA-5030-PIP | F.01U.324.951**

NDA-5031-PIP Podstawa do montażu podw. NDI-4/5000

Podstawa do montażu podwieszanego kamer FLEXIDOME IP 4000i / 5000i w pomieszczeniach.
Numer zamówienia **NDA-5031-PIP | F.01U.329.708**

NDA-7010-PIP Podstawa do mont. podwiesz. NIN-70112

Podstawa do montażu podwieszanego kamer FLEXIDOME IP panoramic 7000.
Numer zamówienia **NDA-7010-PIP | F.01U.325.039**

NDA-8000-PIP Podstawa do montażu podwieszanego, wewn.

Płytko do zawieszania kamer zewnętrznych FLEXIDOME IP 8000i i FLEXIDOME IP panoramic 6000/7000.
Numer zamówienia **NDA-8000-PIP | F.01U.324.938**

NDA-8000-PIPW Podstawa do montażu podwieszanego, zewn.

Płytko do zawieszania kamer zewnętrznych FLEXIDOME IP 8000i and FLEXIDOME IP panoramic 6000/7000 zapewnia osłonę od warunków atmosferycznych.
Numer zamówienia **NDA-8000-PIPW | F.01U.324.967**

NDA-U-PA0 Obudowa syst. nadzoru 24VAC

Obudowa, wejście 24 VAC, wyjście 24 VAC, IP66
Numer zamówienia **NDA-U-PA0 | F.01U.324.947**

NDA-U-PA1 Obudowa syst. nadzoru 120VAC

Obudowa, wejście 100–120 VAC 50/60 Hz, wyjście 24 VAC, IP66
Numer zamówienia **NDA-U-PA1 | F.01U.324.948**

NDA-U-PA2 Obudowa syst. nadzoru 230VAC

Obudowa, wejście 230 VAC, wyjście 24 VAC, IP66
Numer zamówienia **NDA-U-PA2 | F.01U.324.949**

NDA-U-WMP Płyta do montażu ściennego

Podstawa do uniwersalnego uchwytu do montażu na ścianie, montażu narożnego i do montażu na słupie, biały, IP66
Numer zamówienia **NDA-U-WMP | F.01U.324.950**

NDA-U-PMTS Uchwyt do montażu na rurze, 11cm

Uniwersalny uchwyt do montażu podwieszanego na rurze kamer kopułkowych, 11 cm, biały
Numer zamówienia **NDA-U-PMTS | F.01U.385.046**

NDA-U-PSMB Puszka do mont. podw. na ścianie/suficie

Puszka do montażu powierzchniowego (SMB) do montażu ściennego lub do montażu na rurze.
Numer zamówienia **NDA-U-PSMB | F.01U.324.942**

NDA-U-RMT Uchwyt do montażu podw. na gzymsie

Uniwersalny uchwyt do montażu kamer kopułkowych na dachu, biały
Numer zamówienia **NDA-U-RMT | F.01U.324.945**

LTC 9230/01 Przejściówka do montażu na gzymsie

Adapter do montażu kamer na dachu płaskim w pozycji pionowej, na płaskiej powierzchni.
Numer zamówienia **LTC 9230/01 | F.01U.503.630**

VG4-A-PSU0 Zasilacz 24 V AC

Zasilacz, napięcie wejściowe 24 V AC, do kamer PTZ z serii AUTODOME. Biała, aluminiowa obudowa z osłoną, stopień ochrony IP66 i IK 08. Moc wyjściowa 100 W.
Numer zamówienia **VG4-A-PSU0 | F.01U.261.376**

VG4-A-PSU1 Zasilacz, 120 V AC, do kamery MIC7000

Zasilacz do kamer AUTODOME 7000, MIC IP bez promienników.
Wejście 120VAC, wyjście 24VAC
Numer zamówienia **VG4-A-PSU1 | F.01U.261.377**
F.01U.009.667 F.01U.081.593

VG4-A-PSU2 Zasilacz 230 V AC, MIC7000

Zasilacz do kamer AUTODOME 7000, MIC IP bez promienników.
Wejście 230VAC wyjście 24VAC
Numer zamówienia **VG4-A-PSU2 | F.01U.009.668**
F.01U.096.639 F.01U.097.433 F.01U.081.604
F.01U.261.378

NDA-5030-PIP Podstawa do montażu podw. NDE-4/5000

Podstawa do montażu podwieszanego kamer FLEXIDOME 4000i / 5000i na zewnątrz.
Numer zamówienia **NDA-5030-PIP | F.01U.324.951**

NDA-3050-PIP Podstawa do mont. podw. panoramic 5000

Podstawa do montażu podwieszanego do kamer FLEXIDOME IP panoramic 5000 MP. Do zastosowań wewnętrznych i zewnętrznych
Numer zamówienia **NDA-3050-PIP | F.01U.334.192**

NDA-U-WMP Płyta do montażu ściennego

Podstawa do uniwersalnego uchwytu do montażu na ścianie, montażu narożnego i do montażu na słupie, biały, IP66
Numer zamówienia **NDA-U-WMP | F.01U.324.950**

NDA-U-WMT Uchwyt do montażu podw. na ścianie

Uniwersalny uchwyt do montażu kamer kopułkowych na ścianie, biały
Numer zamówienia **NDA-U-WMT | F.01U.324.939**

NDA-U-CMT Adapter uchwytu do montażu narożnego

Uniwersalny uchwyt do montażu narożnego, biały
Numer zamówienia **NDA-U-CMT | F.01U.324.946**

NDA-U-PA0 Obudowa syst. nadzoru 24VAC

Obudowa, wejście 24 VAC, wyjście 24 VAC, IP66
Numer zamówienia **NDA-U-PA0 | F.01U.324.947**

NDA-U-PA1 Obudowa syst. nadzoru 120VAC

Obudowa, wejście 100–120 VAC 50/60 Hz, wyjście 24 VAC, IP66
Numer zamówienia **NDA-U-PA1 | F.01U.324.948**

NDA-U-PA2 Obudowa syst. nadzoru 230VAC

Obudowa, wejście 230 VAC, wyjście 24 VAC, IP66
Numer zamówienia **NDA-U-PA2 | F.01U.324.949**

NDA-U-PMAL Adapter do montażu na słupie, duży

Uniwersalny adapter do montażu na słupie, biały; duży
Numer zamówienia **NDA-U-PMAL | F.01U.324.944**

NDA-U-PMAS Adapter do montażu na słupie, mały

Adapter do montażu na słupie, mały
Uniwersalny adapter do montażu na słupie, biały; mały.
Numer zamówienia **NDA-U-PMAS | F.01U.324.943**

NDA-U-WMP Płyta do montażu ściennego

Podstawa do uniwersalnego uchwytu do montażu na ścianie, montażu narożnego i do montażu na słupie, biały, IP66
Numer zamówienia **NDA-U-WMP | F.01U.324.950**

NDA-U-PMTE Przedłużenie rury montażowej 50cm

Rozszerzenie do uniwersalnego uchwyty do montażu na rurze, 50 cm, biały

Numer zamówienia **NDA-U-PMTE | F.01U.324.941**

NDA-U-PSMB Puszka do mont. podw. na ścianie/suficie

Puszka do montażu powierzchniowego (SMB) do montażu ściennego lub do montażu na rurze.

Numer zamówienia **NDA-U-PSMB | F.01U.324.942**

NDA-4020-PIP Podstawa do mont. podw. AUTODOME 4000

Podstawa do montażu podwieszanego kamer AUTODOME IP 4000i

Numer zamówienia **NDA-4020-PIP | F.01U.324.952**

NDA-7010-PIP Podstawa do mont. podwiesz. NIN-70112

Podstawa do montażu podwieszanego kamer FLEXIDOME IP panoramic 7000.

Numer zamówienia **NDA-7010-PIP | F.01U.325.039**

NDA-5030-PIP Podstawa do montażu podw. NDE-4/5000

Podstawa do montażu podwieszanego kamer FLEXIDOME 4000i / 5000i na zewnątrz.

Numer zamówienia **NDA-5030-PIP | F.01U.324.951**

NDA-U-WMTG Uchwyt montażowy podw. ściana, puszka

Uniwersalny uchwyt do montażu na ścianie, umożliwiający montaż puszkę przyłączeniowej, tylko do stałopozycyjnych kamer kopułkowych, biały

Numer zamówienia **NDA-U-WMTG | F.01U.358.358**

NDA-U-PMTE Przedłużenie rury montażowej 50cm

Rozszerzenie do uniwersalnego uchwyty do montażu na rurze, 50 cm, biały

Numer zamówienia **NDA-U-PMTE | F.01U.324.941**

NDA-U-PSMB Puszka do mont. podw. na ścianie/suficie

Puszka do montażu powierzchniowego (SMB) do montażu ściennego lub do montażu na rurze.

Numer zamówienia **NDA-U-PSMB | F.01U.324.942**

NDA-5030-PIP Podstawa do montażu podw. NDE-4/5000

Podstawa do montażu podwieszanego kamer FLEXIDOME 4000i / 5000i na zewnątrz.

Numer zamówienia **NDA-5030-PIP | F.01U.324.951**

NDA-7010-PIP Podstawa do mont. podwiesz. NIN-70112

Podstawa do montażu podwieszanego kamer FLEXIDOME IP panoramic 7000.

Numer zamówienia **NDA-7010-PIP | F.01U.325.039**

NDA-U-CMT Adapter uchwyty do montażu narożnego

Uniwersalny uchwyt do montażu narożnego, biały

Numer zamówienia **NDA-U-CMT | F.01U.324.946**

NDA-U-PA0 Obudowa syst. nadzoru 24VAC

Obudowa, wejście 24 VAC, wyjście 24 VAC, IP66

Numer zamówienia **NDA-U-PA0 | F.01U.324.947**

NDA-U-PA1 Obudowa syst. nadzoru 120VAC

Obudowa, wejście 100–120 VAC 50/60 Hz, wyjście 24 VAC, IP66

Numer zamówienia **NDA-U-PA1 | F.01U.324.948**

NDA-U-PA2 Obudowa syst. nadzoru 230VAC

Obudowa, wejście 230 VAC, wyjście 24 VAC, IP66

Numer zamówienia **NDA-U-PA2 | F.01U.324.949**

NDA-U-PMAL Adapter do montażu na słupie, duży

Uniwersalny adapter do montażu na słupie, biały; duży

Numer zamówienia **NDA-U-PMAL | F.01U.324.944**

NDA-U-PMAS Adapter do montażu na słupie, mały

Adapter do montażu na słupie, mały

Uniwersalny adapter do montażu na słupie, biały; mały.

Numer zamówienia **NDA-U-PMAS | F.01U.324.943**

NDA-U-WMP Płyta do montażu ściennego

Podstawa do uniwersalnego uchwyty do montażu na ścianie, montażu narożnego i do montażu na słupie, biały, IP66

Numer zamówienia **NDA-U-WMP | F.01U.324.950**

NDA-8000-PIP Podstawa do montażu podwiesz. wewn.

Płytkę do zawieszania kamer zewnętrznych FLEXIDOME IP 8000i i FLEXIDOME IP panoramic 6000/7000.

Numer zamówienia **NDA-8000-PIP | F.01U.324.938**

NDA-8000-PIPW Podstawa do montażu podwiesz. zewn.

Płytkę do zawieszania kamer zewnętrznych FLEXIDOME IP 8000i and FLEXIDOME IP panoramic 6000/7000 zapewnia osłonę od warunków atmosferycznych.

Numer zamówienia **NDA-8000-PIPW | F.01U.324.967**

Akcesoria

NDA-4020-PLEN Skrzynka do kamer kopułkowych PTZ

Obudowa do montażu w sufitach podwieszanych kamer AUTODOME IP 4000i i AUTODOME IP 5000i. Model dostępny tylko w określonych regionach.

Numer zamówienia **NDA-4020-PLEN | F.01U.396.548 F.01U.324.915**

SFP-2 Moduł światł. wielomodowy, 1310 nm, 2LC

Moduł światłowodowy SFP, 2 km, 2 złącza LC.

Wielomodowy

1310 nm

Numer zamówienia **SFP-2 | F.01U.136.537**

SFP-25 Moduł światłowodowy, 1310/1550 nm, 1SC

Moduł światłowodowy SFP, 2 km, 1 złącze SC

Wielomodowy

1310/1550 nm

Numer zamówienia **SFP-25 | F.01U.136.541**

SFP-26 Moduł światłowodowy, 1550/1310 nm, 1SC

Moduł światłowodowy SFP, 2 km, 1 złącze SC

Wielomodowy

1550/1310 nm

Numer zamówienia **SFP-26 | F.01U.136.542**

SFP-3 Moduł światłow. 1-modowy, 1310 nm, 2LC

Moduł światłowodowy SFP, 20 km, 2 złącza LC.

Jednomodowy

1310 nm

Numer zamówienia **SFP-3 | F.01U.136.538**

VG4-SFP SCKT INTERFEJS ETHERNET-SFP

Zestaw światłowodowy konwertera Ethernet transmisji sygnału wizyjnego/odbiornika danych do kamer

AUTODOME, do MIC-IP-PSU oraz kamer analogowych MIC oraz do szaf (NDA-U-PA0, NDA-U-PA1 i NDA-U-PA2).

Numer zamówienia **VG4-SFP SCKT | F.01U.142.529**

VGA-IC-SP Zestaw mocowań, sufity podwieszane, 7"

Zestaw pomocniczy do montażu kamer kopułkowych na sufitach podwieszanych. Apertura Ø177 mm.

Maksymalna obsługiwana waga 11,3 kg

Numer zamówienia **VGA-IC-SP | F.01U.245.271**

LTC 9230/01 Przejściówka do montażu na gzymsie

Adapter do montażu kamer na dachu płaskim w pozycji pionowej, na płaskiej powierzchni.

Numer zamówienia **LTC 9230/01 | F.01U.503.630**

Reprezentowane przez:

Europe, Middle East, Africa:

Bosch Security Systems B.V.
P.O. Box 80002
5600 JB Eindhoven, The Netherlands
Phone: + 31 40 2577 284
emea.securitysystems@bosch.com
emea.boschsecurity.com

Germany:

Bosch Sicherheitssysteme GmbH
Robert-Bosch-Ring 5
85630 Grasbrunn
Germany
www.boschsecurity.com