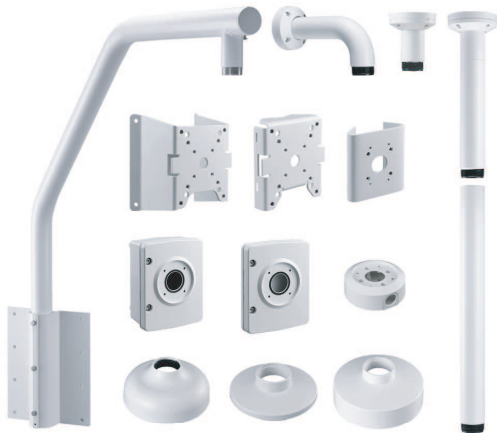


## Suportes para montagem e acessórios modulares para câmeras



- ▶ Design modular para instalação fácil e rápida
- ▶ Peças com combinação perfeita para fácil seleção e instalação no campo
- ▶ Acabamento resistente a intempérie para manter a aparência cosmética

Os suportes e acessórios para montagem de câmera modulares são uma família de suportes para montagem, adaptadores de montagem, placas de interface suspensas e gabinetes de vigilância que podem ser usados com uma ampla variedade de câmeras Bosch. Os acessórios são fáceis de instalar e podem ser combinados para simplificar a instalação em diversos locais enquanto mantêm as mesmas características de sua aparência.

### Visão geral do sistema

#### Design modular: uso com câmeras diferentes.

O design modular é flexível e pode ser usado para instalar as câmeras Bosch em áreas internas e externas. Ao escolher a placa de interface específica à câmera relevante para a câmera a ser instalada, suportes comuns para montagem podem ser usados tornando mais simples as instalações de múltiplas câmeras e garantindo forma e cor em comum (RAL9003).

Esses acessórios são compatíveis com:

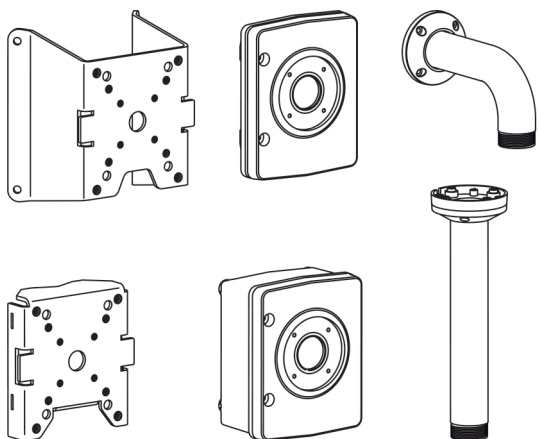
- FLEXIDOME IP 3000i IR
- FLEXIDOME IP 4000i
- FLEXIDOME IP 5000i
- FLEXIDOME IP outdoor 4000 HD
- FLEXIDOME IP outdoor 5000 HD
- FLEXIDOME IP panoramic 5000 MP
- FLEXIDOME IP panoramic 7000 MP
- AUTODOME IP 4000i
- AUTODOME IP 5000i
- AUTODOME IP 5000i IR
- AUTODOME IP starlight 5000i
- AUTODOME IP starlight 5000i IR

#### Qualidade e robustez para todos os ambientes

O design mecânico dos suportes para montagem e acessórios é orientado pela combinação de facilidade de uso com confiabilidade e robustez. Todas as combinações são testadas segundo os padrões da Bosch para que forneçam o melhor desempenho ambiental, incluindo testes de carga mecânica, choque, vibração e impacto. Enquanto o design mecânico torna esses suportes para montagem e acessórios resistentes a atos de vandalismo, o revestimento de alta qualidade fornece proteção contra corrosão e mantém o nível mais alto de integridade cosmética ao longo do tempo.

**Usabilidade: instalação fácil e flexível**

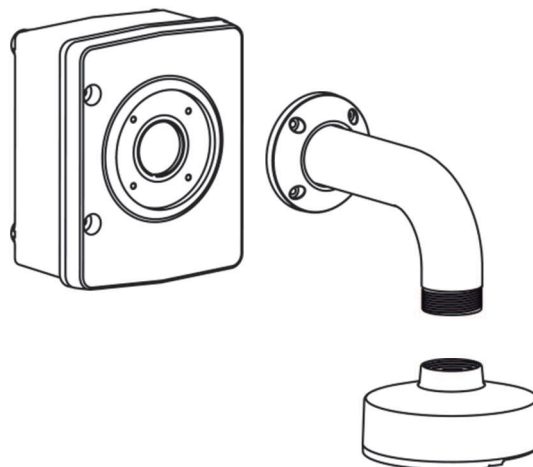
A usabilidade é fundamental para esses acessórios. Isso começa com um processo de seleção fácil, usando o Seletor de Produtos da Bosch para determinar a combinação correta de acessórios para a câmera a ser usada.



Dependendo do cenário da instalação, um suporte para montagem em parede, teto ou telhado pode ser usado. As opções adicionais incluem um suporte para montagem em poste ou em canto. O gabinete de vigilância, a placa para montagem em parede e as caixas de suporte para montagem em superfície oferecem mais flexibilidade aos instaladores. Uma interface específica para câmera permite que uma variedade de câmeras seja usada com essas opções de suporte.

**Placa de interface suspensa**

Cada câmera compatível tem sua própria placa de interface suspensa. Esses adaptadores são projetados especialmente para o uso com os acessórios modulares. Eles oferecem uma solução segura e robusta para instalação da câmera escolhida no suporte para montagem em parede NDA-U-WMT, suporte para montagem em tubo NDA-U-PMT ou suporte para montagem em parapeito NDA-U-RMT.

**Suporte suspenso para montagem na parede**

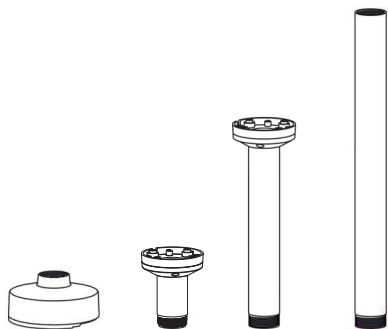
O suporte para montagem em parede suspenso oferece diversos cenários de instalação, incluindo a instalação direta na parede, poste ou canto com o uso do adaptador adequado. A função girar integrada garante que a câmera instalada sempre esteja nivelada. O suporte para montagem permite o controle fácil do cabo ou pode ser combinado com caixa de suporte para montagem em superfície adicional para atender a conexões com condutas. Amplie a sua instalação com um gabinete de vigilância para fornecer uma fonte de alimentação e espaço adicional para a instalação segura de outros equipamentos de hardware.

Use uma placa de interface específica da câmera para fixar a sua câmera ao suporte de montagem.

**Suporte suspenso para montagem em parapeitos**

O suporte para montagem em parapeito pode ser usado para a instalação da câmera em parapeitos, beiradas de sacada ou na lateral de pontes. Esses suportes para montagem servem para a área interna ou externa de uma parede adequada e podem ser girados para facilitar seu posicionamento e para simplificar o serviço de manutenção da câmera. Um adaptador de suporte para montagem em telhado plano opcional (LTC9230/01) pode ser usado para montagem em uma superfície plana.

### Suportes tubulares suspensos



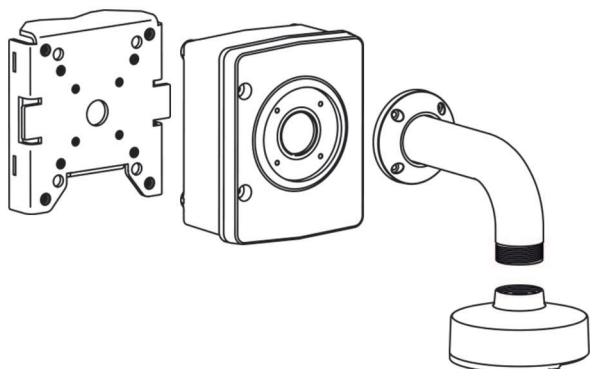
O suporte tubular suspenso e o suporte tubular suspenso curto permitem a instalação de uma câmera suspensa no teto. Para tetos altos, o comprimento do suporte tubular suspenso pode ser estendido com o uso de um tubo de extensão.

Os suportes permitem fácil organização dos cabos ou podem ser combinados com uma caixa de suporte adicional para montagem em superfície para conexões com conduítes.

Amplie a sua instalação com um gabinete de vigilância para fornecer uma fonte de alimentação e espaço adicional para a instalação segura de outros equipamentos de hardware.

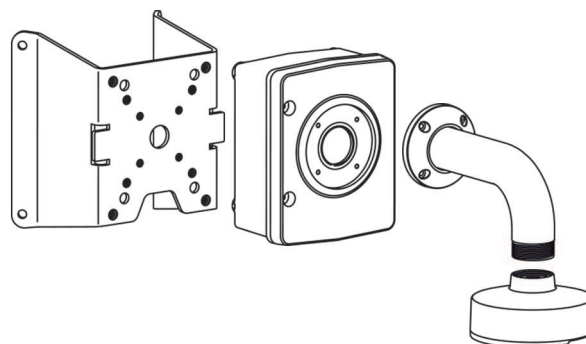
Use uma placa de interface específica da câmera para fixar a sua câmera ao suporte de montagem.

### Adaptador de suporte para montagem em poste



Este adaptador permite que a câmera seja instalada em um poste ou mastro. Assim que o adaptador estiver fixado ao poste, um suporte para montagem em parede e o gabinete de vigilância podem ser adicionados para fornecer uma opção de instalação à prova de intempérie.

### Adaptador de suporte para montagem em canto



O adaptador para montagem em canto permite fácil instalação nos cantos de um edifício. Com o adaptador ajustado, um suporte para montagem em parede e o gabinete de vigilância podem ser adicionados para fornecer uma opção de instalação à prova de intempérie.

### Gabinete de vigilância

Os gabinetes de vigilância da Bosch são projetados para atender às exigências de segurança de energia e eletricidade para câmeras usadas em aplicações de segurança externas. Os gabinetes de vigilância fornecem uma fonte de alimentação para situações sem PoE. Eles estão disponíveis sem um transformador (para entrada de alimentação direta de 24 VCA) e com um transformador de 120 ou 230 VCA para alimentação da rede de distribuição. Cada gabinete de vigilância oferece saída de 100 Watt com proteção contra surtos. O gabinete de vigilância oferece uma interface fácil e direta para o suporte de montagem em parede. A combinação completa com o suporte para montagem em parede é classificada como IP66 e IK10. Para obter mais detalhes sobre compatibilidade, consulte o Seletor de Produtos da Bosch.

### Kits de fibra óptica

O kit de fibra óptica VG4-SFPSCKT é um módulo conversor de mídia exclusivo para uso em gabinetes de vigilância. Este conversor de mídia é projetado para aceitar uma ampla gama de módulos Small Form-factor Pluggable (SFP) de 10/100 Mbps para uso com fibra multimodo ou modo simples com conectores LC ou SC. O módulo conversor de mídia e o módulo SFP podem ser instalados diretamente no gabinete de vigilância para fornecer uma solução de fibra óptica

integrada. Os kits de fibra óptica estendem o alcance com o qual a câmera pode receber comandos e transmitir vídeos e dados.

### Especificações técnicas

Parte mecânica	
Cor padrão	Branco (RAL 9003)
Montagem	Em uma parede, poste, canto ou parapeito (telhado)

### Informações sobre pedidos

#### **NDA-3050-PIP Placa interface suspensa panorâmica 5000**

Placa de interface suspensa para a FLEXIDOME IP panoramic 5000 MP. Para ambientes externos e internos  
Número do pedido **NDA-3050-PIP | F.01U.334.192**

#### **NDA-U-PMT Montagem de tubo suspenso, 31cm**

Suporte universal para montagem em tubo para câmeras dome, 31 cm, branco  
Número do pedido **NDA-U-PMT | F.01U.324.940**

#### **NDA-U-PMTE Tubo de extensão suspenso, 20" (50cm)**

Extensão para suporte universal em tubo, 50 cm, branco  
Número do pedido **NDA-U-PMTE | F.01U.324.941**

#### **NDA-U-WMT Placa de montagem suspensa**

Suporte universal para montagem em parede para câmeras dome, branco  
Número do pedido **NDA-U-WMT | F.01U.324.939**

#### **NDA-4020-PIP Placa interface suspensa AUTODOME 4000**

Placa de interface suspensa para AUTODOME IP 4000i.  
Número do pedido **NDA-4020-PIP | F.01U.324.952**

#### **NDA-5030-PIP Placa de interface suspensa NDE-4/5000**

Placa de interface suspensa para área externa FLEXIDOME 4000i / 5000i.

Número do pedido **NDA-5030-PIP | F.01U.324.951**

#### **NDA-5031-PIP Placa de interface suspensa NDI-4/5000**

Placa de interface suspensa para área interna FLEXIDOME IP 4000i / 5000i.

Número do pedido **NDA-5031-PIP | F.01U.329.708**

#### **NDA-5080-PIP Placa de interface tipo pendente, 148mm**

Placa de interface suspensa para FLEXIDOME panoramic 5100i e FLEXIDOME panoramic 5100i IR

Número do pedido **NDA-5080-PIP | F.01U.389.607**

#### **NDA-5080-TM Suporte com ângulo de inclinação de 20 graus, 148 mm**

Suporte com ângulo de inclinação (20°) para as famílias de câmeras FLEXIDOME IP 4000i/5000i (IR) e FLEXIDOME panoramic 5100i (IR)

Número do pedido **NDA-5080-TM | F.01U.389.606**

#### **NDA-7010-PIP Placa de interface suspensa p/ NIN-70112**

Placa de interface suspensa para a FLEXIDOME IP panoramic 7000.

Número do pedido **NDA-7010-PIP | F.01U.325.039**

#### **NDA-8000-PIP Placa de interface suspensa, interna**

Placa de interface suspensa para FLEXIDOME IP 8000i e FLEXIDOME IP panoramic 6000/7000 externas.

Número do pedido **NDA-8000-PIP | F.01U.324.938**

#### **NDA-8000-PIPW Placa de interface suspensa, externa**

Placa de interface suspensa com proteção contra intempéries para FLEXIDOME IP 8000i e FLEXIDOME IP panoramic 6000/7000 externas.

Número do pedido **NDA-8000-PIPW | F.01U.324.967**

#### **NDA-U-CMT Adaptador de montagem de canto**

Suporte universal para montagem em canto, branco

Número do pedido **NDA-U-CMT | F.01U.324.946**

#### **NDA-U-PA0 Gabinete de vigilância 24VAC**

Gabinete de vigilância, entrada de 24 VCA, saída de 24 VCA, IP66

Número do pedido **NDA-U-PA0 | F.01U.324.947**

#### **NDA-U-PA1 Gabinete de vigilância 120VAC**

Gabinete de vigilância, entrada de 100-120 V CA 50/60 Hz, saída de 24 V CA, IP66

Número do pedido **NDA-U-PA1 | F.01U.324.948**

#### **NDA-U-PA2 Gabinete de vigilância 230VAC**

Gabinete de vigilância, entrada de 230 VCA, saída de 24 VCA, IP66

Número do pedido **NDA-U-PA2 | F.01U.324.949**

#### **NDA-U-PMAL Adaptador de montagem de haste grande**

Adaptador universal de suporte para montagem em poste, branco; grande

Número do pedido **NDA-U-PMAL | F.01U.324.944**

#### **NDA-U-PMAS Adaptador de montagem de haste pequeno**

Adaptador pequeno de suporte para montagem em postes

Adaptador universal de suporte para montagem em postes, branco; pequeno.

Número do pedido **NDA-U-PMAS | F.01U.324.943**

#### **NDA-U-PMT Montagem de tubo suspenso, 31cm**

Suporte universal para montagem em tubo para câmeras dome, 31 cm, branco

Número do pedido **NDA-U-PMT | F.01U.324.940**

#### **NDA-U-PMTE Tubo de extensão suspenso, 20" (50cm)**

Extensão para suporte universal em tubo, 50 cm, branco

Número do pedido **NDA-U-PMTE | F.01U.324.941**

#### **NDA-U-PMTG Suporte tubular suspenso, caixa ferr.**

Suporte universal para montagem em tubo, compatível com instalação para caixa de distribuição somente para câmeras dome fixas, branco

Número do pedido **NDA-U-PMTG | F.01U.358.359**

#### **NDA-U-PMTE Tubo de extensão suspenso, 20" (50cm)**

Extensão para suporte universal em tubo, 50 cm, branco

Número do pedido **NDA-U-PMTE | F.01U.324.941**

#### **NDA-U-PSMB Montagem de teto/parede suspensa SMB**

Caixa de suporte para montagem em superfície (SMB) para suporte para montagem em parede ou tubo.

Número do pedido **NDA-U-PSMB | F.01U.324.942**

**NDA-5030-PIP Placa de interface suspensa NDE-4/5000**

Placa de interface suspensa para área externa FLEXIDOME 4000i / 5000i.

Número do pedido **NDA-5030-PIP | F.01U.324.951**

**NDA-5031-PIP Placa de interface suspensa NDI-4/5000**

Placa de interface suspensa para área interna FLEXIDOME IP 4000i / 5000i.

Número do pedido **NDA-5031-PIP | F.01U.329.708**

**NDA-7010-PIP Placa de interface suspensa p/ NIN-70112**

Placa de interface suspensa para a FLEXIDOME IP panoramatic 7000.

Número do pedido **NDA-7010-PIP | F.01U.325.039**

**NDA-8000-PIP Placa de interface suspensa, interna**

Placa de interface suspensa para FLEXIDOME IP 8000i e FLEXIDOME IP panoramatic 6000/7000 externas.

Número do pedido **NDA-8000-PIP | F.01U.324.938**

**NDA-8000-PIPW Placa de interface suspensa, externa**

Placa de interface suspensa com proteção contra intempéries para FLEXIDOME IP 8000i e FLEXIDOME IP panoramatic 6000/7000 externas.

Número do pedido **NDA-8000-PIPW | F.01U.324.967**

**NDA-U-PA0 Gabinete de vigilância 24VAC**

Gabinete de vigilância, entrada de 24 VCA, saída de 24 VCA, IP66

Número do pedido **NDA-U-PA0 | F.01U.324.947**

**NDA-U-PA1 Gabinete de vigilância 120VAC**

Gabinete de vigilância, entrada de 100-120 V CA 50/60 Hz, saída de 24 V CA, IP66

Número do pedido **NDA-U-PA1 | F.01U.324.948**

**NDA-U-PA2 Gabinete de vigilância 230VAC**

Gabinete de vigilância, entrada de 230 VCA, saída de 24 VCA, IP66

Número do pedido **NDA-U-PA2 | F.01U.324.949**

**NDA-U-WMP Placa de montagem de parede**

Placa traseira para suporte universal para montagem em parede, em canto e em poste, branco, IP66

Número do pedido **NDA-U-WMP | F.01U.324.950**

**NDA-U-PMTS Montagem de tubo suspenso, 4" (11cm)**

Suporte tubular suspenso universal para câmeras dome, 11cm (4"), branco

Número do pedido **NDA-U-PMTS | F.01U.385.046**

**NDA-U-PSMB Montagem de teto/parede suspensa SMB**

Caixa de suporte para montagem em superfície (SMB) para suporte para montagem em parede ou tubo.

Número do pedido **NDA-U-PSMB | F.01U.324.942**

**NDA-U-RMT Montagem de parapeito suspensa**

Suporte universal para montagem no telhado para câmeras dome, branco

Número do pedido **NDA-U-RMT | F.01U.324.945**

**LTC 9230/01 Adaptador de montagem no telhado par.**

Adaptador do suporte para montagem no telhado plano para montar uma unidade na posição vertical em uma superfície plana.

Número do pedido **LTC 9230/01 | F.01U.503.630**

**VG4-A-PSU0 Fonte de alimentação, 24VCA**

Fonte de alimentação, entrada de 24 VCA, para uma câmera PTZ da AUTODOME Series. Branca, gabinete de alumínio com tampa, classificação IP66 e IK 08. Saída de 100 W.

Número do pedido **VG4-A-PSU0 | F.01U.261.376**

**VG4-A-PSU1 PSU, 120VCA, para AUTODOME, MIC7000**

Fonte de alimentação para câmeras AUTODOME 7000 e MIC IP sem iluminadores.

120 VCA entrada, 24 VCA saída

Número do pedido **VG4-A-PSU1 | F.01U.261.377**

**F.01U.009.667 F.01U.081.593**

**VG4-A-PSU2 Fonte alim., 230VCA, AUTODOME, MIC7000**

Fonte de alimentação para câmeras AUTODOME 7000 e MIC IP sem iluminadores.

230 VCA entrada, 24 VCA saída

Número do pedido **VG4-A-PSU2 | F.01U.009.668**

**F.01U.096.639 F.01U.097.433 F.01U.081.604**

**F.01U.261.378**

**NDA-5030-PIP Placa de interface suspensa NDE-4/5000**

Placa de interface suspensa para área externa FLEXIDOME 4000i / 5000i.

Número do pedido **NDA-5030-PIP | F.01U.324.951**

**NDA-3050-PIP Placa interface suspensa panorâmica 5000**

Placa de interface suspensa para a FLEXIDOME IP panoramatic 5000 MP. Para ambientes externos e internos

Número do pedido **NDA-3050-PIP | F.01U.334.192**

**NDA-U-WMP Placa de montagem de parede**

Placa traseira para suporte universal para montagem em parede, em canto e em poste, branco, IP66

Número do pedido **NDA-U-WMP | F.01U.324.950**

**NDA-U-WMT Placa de montagem suspensa**

Suporte universal para montagem em parede para câmeras dome, branco

Número do pedido **NDA-U-WMT | F.01U.324.939**

**NDA-U-CMT Adaptador de montagem de canto**

Suporte universal para montagem em canto, branco

Número do pedido **NDA-U-CMT | F.01U.324.946**

**NDA-U-PA0 Gabinete de vigilância 24VAC**

Gabinete de vigilância, entrada de 24 VCA, saída de 24 VCA, IP66

Número do pedido **NDA-U-PA0 | F.01U.324.947**

**NDA-U-PA1 Gabinete de vigilância 120VAC**

Gabinete de vigilância, entrada de 100-120 V CA 50/60 Hz, saída de 24 V CA, IP66

Número do pedido **NDA-U-PA1 | F.01U.324.948**

**NDA-U-PA2 Gabinete de vigilância 230VAC**

Gabinete de vigilância, entrada de 230 VCA, saída de 24 VCA, IP66

Número do pedido **NDA-U-PA2 | F.01U.324.949**

**NDA-U-PMAL Adaptador de montagem de haste grande**

Adaptador universal de suporte para montagem em poste, branco; grande

Número do pedido **NDA-U-PMAL | F.01U.324.944**

**NDA-U-PMAS Adaptador de montagem de haste pequeno**

Adaptador pequeno de suporte para montagem em postes

Adaptador universal de suporte para montagem em postes, branco; pequeno.

Número do pedido **NDA-U-PMAS | F.01U.324.943**

**NDA-U-WMP Placa de montagem de parede**

Placa traseira para suporte universal para montagem em parede, em canto e em poste, branco, IP66

Número do pedido **NDA-U-WMP | F.01U.324.950**

**NDA-U-PMTE Tubo de extensão suspenso, 20" (50cm)**

Extensão para suporte universal em tubo, 50 cm, branco

Número do pedido **NDA-U-PMTE | F.01U.324.941**

**NDA-U-PSMB Montagem de teto/parede suspensa SMB**

Caixa de suporte para montagem em superfície (SMB) para suporte para montagem em parede ou tubo.

Número do pedido **NDA-U-PSMB | F.01U.324.942**

**NDA-4020-PIP Placa interface suspensa AUTODOME 4000**

Placa de interface suspensa para AUTODOME IP 4000i.

Número do pedido **NDA-4020-PIP | F.01U.324.952**

**NDA-7010-PIP Placa de interface suspensa p/ NIN-70112**

Placa de interface suspensa para a FLEXIDOME IP panoram 7000.

Número do pedido **NDA-7010-PIP | F.01U.325.039**

**NDA-5030-PIP Placa de interface suspensa NDE-4/5000**

Placa de interface suspensa para área externa FLEXIDOME 4000i / 5000i.

Número do pedido **NDA-5030-PIP | F.01U.324.951**

**NDA-U-WMTG Placa de montagem suspensa, caixa ferr.**

Suporte universal para montagem em parede, compatível com instalação para caixa de distribuição somente para câmeras dome fixas, branco

Número do pedido **NDA-U-WMTG | F.01U.358.358**

**NDA-U-PMTE Tubo de extensão suspenso, 20" (50cm)**

Extensão para suporte universal em tubo, 50 cm, branco

Número do pedido **NDA-U-PMTE | F.01U.324.941**

**NDA-U-PSMB Montagem de teto/parede suspensa SMB**

Caixa de suporte para montagem em superfície (SMB) para suporte para montagem em parede ou tubo.

Número do pedido **NDA-U-PSMB | F.01U.324.942**

**NDA-5030-PIP Placa de interface suspensa NDE-4/5000**

Placa de interface suspensa para área externa FLEXIDOME 4000i / 5000i.

Número do pedido **NDA-5030-PIP | F.01U.324.951**

**NDA-7010-PIP Placa de interface suspensa p/ NIN-70112**

Placa de interface suspensa para a FLEXIDOME IP panoram 7000.

Número do pedido **NDA-7010-PIP | F.01U.325.039**

**NDA-U-CMT Adaptador de montagem de canto**

Suporte universal para montagem em canto, branco

Número do pedido **NDA-U-CMT | F.01U.324.946**

**NDA-U-PA0 Gabinete de vigilância 24VAC**

Gabinete de vigilância, entrada de 24 VCA, saída de 24 VCA, IP66

Número do pedido **NDA-U-PA0 | F.01U.324.947**

**NDA-U-PA1 Gabinete de vigilância 120VAC**

Gabinete de vigilância, entrada de 100-120 V CA 50/60 Hz, saída de 24 V CA, IP66

Número do pedido **NDA-U-PA1 | F.01U.324.948**

**NDA-U-PA2 Gabinete de vigilância 230VAC**

Gabinete de vigilância, entrada de 230 VCA, saída de 24 VCA, IP66

Número do pedido **NDA-U-PA2 | F.01U.324.949**

**NDA-U-PMAL Adaptador de montagem de haste grande**

Adaptador universal de suporte para montagem em poste, branco; grande

Número do pedido **NDA-U-PMAL | F.01U.324.944**

**NDA-U-PMAS Adaptador de montagem de haste pequeno**

Adaptador pequeno de suporte para montagem em postes

Adaptador universal de suporte para montagem em postes, branco; pequeno.

Número do pedido **NDA-U-PMAS | F.01U.324.943**

**NDA-U-WMP Placa de montagem de parede**

Placa traseira para suporte universal para montagem em parede, em canto e em poste, branco, IP66

Número do pedido **NDA-U-WMP | F.01U.324.950**

**NDA-8000-PIP Placa de interface suspensa, interna**

Placa de interface suspensa para FLEXIDOME IP 8000i e FLEXIDOME IP panoram 6000/7000 externas.

Número do pedido **NDA-8000-PIP | F.01U.324.938**

**NDA-8000-PIPW Placa de interface suspensa, externa**

Placa de interface suspensa com proteção contra intempéries para FLEXIDOME IP 8000i e FLEXIDOME IP panoram 6000/7000 externas.

Número do pedido **NDA-8000-PIPW | F.01U.324.967**

**Acessórios****NDA-4020-PLEN Caixa de reunião para dome PTZ**

Caixa de teto para espaços do plenum para câmeras AUTODOME IP 4000i e AUTODOME IP 5000i. Disponível em regiões específicas apenas.

Número do pedido **NDA-4020-PLEN | F.01U.396.548**  
**F.01U.324.915**

**SFP-2 Módulo de fibra, multimodo, 1310nm, 2LC**

Módulo de fibra ótica SFP, 2 km (1,2 milha), 2 conectores LC.

Multimodo

1310 nm

Número do pedido **SFP-2 | F.01U.136.537**

**SFP-25 Módulo de fibra, 1310/1550nm, 1SC**

Módulo de fibra ótica SFP, 2 km (1,2 milha), 1 conector SC

Multimodo

1310/1550 nm

Número do pedido **SFP-25 | F.01U.136.541**

**SFP-26 Módulo de fibra, 1550/1310nm, 1SC**

Módulo de fibra ótica SFP, 2 km (1,2 milha), 1 conector SC

Multimodo

1550/1310 nm

Número do pedido **SFP-26 | F.01U.136.542**

**SFP-3 Módulo de fibra, único modo, 1310nm, 2LC**

Módulo de fibra ótica SFP, 20 km (12,4 milhas),  
2 conectores LC.

Modo único

1310 nm

Número do pedido **SFP-3 | F.01U.136.538**

---

**VG4-SFPSCKT ETHERNET PARA KIT DE INTERFACE SFP**

Kit de fibra ótica de transmissor de vídeo/receptor de dados do conversor de mídia Ethernet para câmeras AUTODOME, para MIC-IP-PSU para câmeras analógicas MIC e para os gabinetes de vigilância (NDA-U-PA0, NDA-U-PA1 e NDA-U-PA2).

Número do pedido **VG4-SFPSCKT | F.01U.142.529**

---

**VGA-IC-SP Kit de suporte de teto suspenso, 7"**

Kit de suporte de teto suspenso para câmeras dome. Abertura de 177 mm (7 pol) de diâmetro. Peso máximo suportado de 11,3 kg (25 lb).

Número do pedido **VGA-IC-SP | F.01U.245.271**

---

**LTC 9230/01 Adaptador de montagem no telhado par.**

Adaptador do suporte para montagem no telhado plano para montar uma unidade na posição vertical em uma superfície plana.

Número do pedido **LTC 9230/01 | F.01U.503.630**

---

**Representado por:**

**North America:**  
Bosch Security Systems, LLC  
130 Perinton Parkway  
Fairport, New York, 14450, USA  
Phone: +1 800 289 0096  
Fax: +1 585 223 9180  
onlinehelp@us.bosch.com  
www.boschsecurity.us

**Latin America and Caribbean:**  
Robert Bosch Ltda  
Security Systems Division  
Via Anhanguera, Km 98  
CEP 13065-900  
Campinas, Sao Paulo, Brazil  
Phone: +55 19 2103 2860  
Fax: +55 19 2103 2862  
LatAm.boschsecurity@bosch.com  
la.boschsecurity.com