

模块化摄像机安装底座和附件



- ▶ 采用模块化设计，用于快捷、方便的安装
- ▶ 完美匹配的部件，可方便地进行选择并在现场安装
- ▶ 采用耐腐蚀保护层，便于保持美观

该模块化摄像机安装底座和附件是一系列可与各种博世摄像机结合使用的安装底座、安装适配器、悬吊式接口板和监控电源盒。这些附件易于安装，并且可组合使用以简化多个位置的安装，同时保留相同的外观。

系统概述

模块化设计：用于不同的摄像机

这种模块化设计方便灵活，可用于在室内和室外安装博世摄像机。通过为待安装的摄像机选择特定于摄像机的相关接口板，可使用常用安装底座来轻松安装多台摄像机，并确保常见的外观和颜色(RAL9003)。

这些附件与以下摄像机兼容：

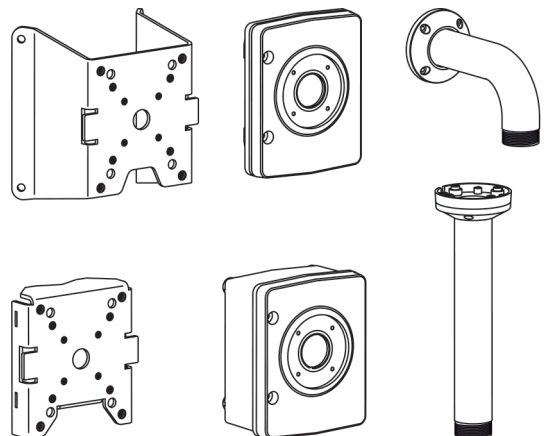
- FLEXIDOME IP 3000i
- FLEXIDOME IP 4000i
- FLEXIDOME IP 5000i
- FLEXIDOME IP outdoor 4000 HD
- FLEXIDOME IP outdoor 5000 HD
- FLEXIDOME IP panoramic 5000 MP
- FLEXIDOME IP panoramic 7000 MP
- AUTODOME IP 4000i
- AUTODOME IP 5000i
- AUTODOME IP 5000i IR
- AUTODOME IP starlight 5000i
- AUTODOME IP starlight 5000i IR

适合所有环境的质量和稳健性

安装底座和附件的机械设计宗旨是确保易用性，同时兼具可靠性和稳健性。所有组合已经过测试，符合博世标准，可提供最高环保性能，包括机械负载、撞击、振动和冲击测试。这种机械设计可使这些安装底座和附件能够防撞击，高品质涂层提供了防腐蚀保护，并持续保持高水平的美观完整性。

易用性：安装方便灵活

易用性是这些附件的基础。首先执行一个简单的选择过程，使用博世产品选择器为要使用的摄像机确定适用的正确附件组合。

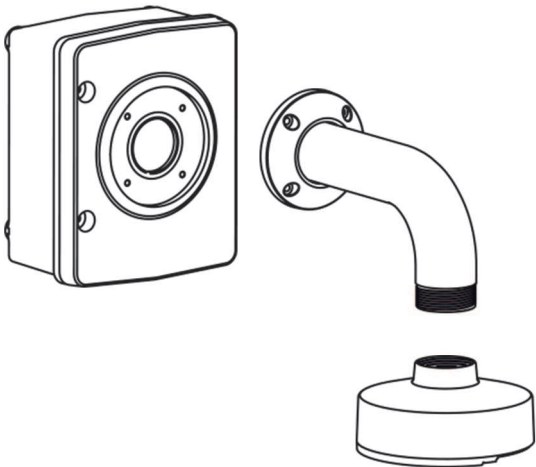


根据安装场景，可使用墙壁安装底座、天花板安装底座或屋顶安装底座。更多选项包括立杆安装底座和墙角安装底座。监控电源盒、墙壁安装板和表面安装盒为安装人员提供了额外的灵活性。特定于摄像机的接口支持各种摄像机与这些安装选件结合使用。

悬吊式接口板

每台兼容的摄像机都有其自己的悬吊式接口板。这些适配器专为与模块化附件配合使用而设计。它提供了一个安全可靠的解决方案，用于将所选的摄像机安装到NDA-U-WMT墙壁安装底座、NDA-U-PMT管道安装底座或NDA-U-RMT护栏安装底座。

墙壁吊装底座

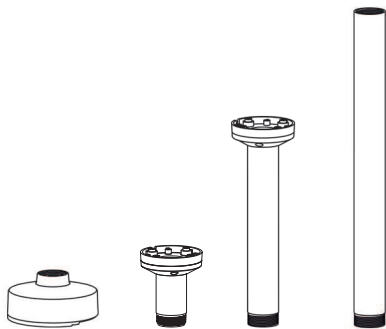


该吊式墙壁安装底座支持多种安装场景，包括通过使用合适的适配器直接安装到墙壁、立杆或墙角。集成式旋转功能可确保已安装的摄像机始终是水平的。此安装底座允许轻松管理电缆，也可与其他表面安装盒组合使用以便导管连接。您可以使用监控电源盒来扩展您的安装，以提供电源和额外的空间来安全地安装额外的硬件。使用摄像机专用接口板将摄像机安装到底座上。

吊装护栏底座

护栏安装底座可用于将摄像机安装在护栏、阳台壁挂边缘或桥接器侧边上。这些安装底座安装在合适的墙壁的内侧或外侧，可进行旋转，从而轻松定位并更轻松地维修摄像机。可选平顶安装适配器(LTC9230/01)可用于平坦表面安装。

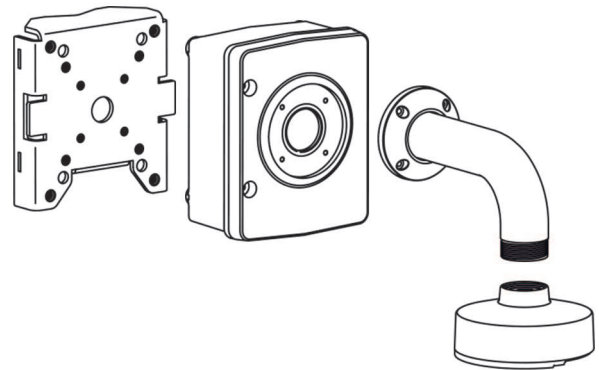
悬吊式管道安装



悬吊式管道安装底座和悬吊式管道安装矮底座可用于从天花板悬吊安装摄像机。对于高天花板，可使用加长管延长悬吊式管道安装底座。此安装底座有助于轻松管理电缆，也可与其他表面安装盒组合使用以便连接导管。

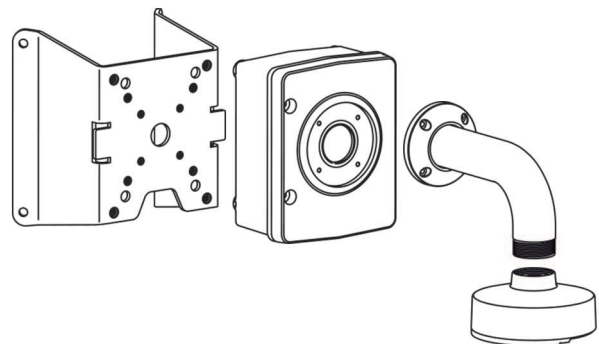
您可以使用监控电源盒来扩展您的安装，以提供电源和额外的空间来安全地安装额外的硬件。使用摄像机专用接口板将摄像机安装到底座上。

立杆安装适配器



此适配器允许将摄像机安装到立杆上。在将适配器安装到立杆上后，可添加墙壁安装底座和监控电源盒以提供完全的全天候安装选项。

墙角安装适配器



墙角安装适配器可用于轻松安装到建筑物墙角。在安装该适配器后，可添加墙壁安装底座和监控电源盒以提供完全的全天候安装选项。

监控电源盒

博世监控电源盒经过专门设计，可满足在室外安防应用场合中使用的摄像机的电力和电气安全要求。监控电源盒可在没有PoE的情况下提供电源。提供不附带变压器的型号（适用于24 VAC直接电源输入），也提供附带120 VAC或230

VAC变压器的型号，用于连接电源。每个监控电源盒均提供带电涌保护的100瓦功率输出。该监控电源盒可轻松地直接安装至墙壁安装底座。与墙壁安装底座的完全组合符合IP66和IK10等级要求。有关兼容性的更多详细信息，请参阅博世产品选择器。

光纤套件

VG4-SFPSCKT光纤套件是独特的介质转换器模块，适合与监控电源盒配合使用。此介质转换器的设计用途是容纳多种10/100 Mbps小型可插拔(SFP)模块，以便与采用LC或SC连接器的多模或单模光纤配合使用。该介质转换器模块与SFP模块可直接安装到监控电源盒中，以提供集成的光纤解决方案。光纤套件能够扩展该摄像机接受信号和传输视频及数据的范围。

技术指标

机械参数	
标准颜色	白色(RAL 9003)
安装	安装到墙壁、立杆、角落、护栏(屋顶)

订购信息

NDA-3050-PIP 悬吊式接口板，全景5000

适用于FLEXIDOME IP panoramic 5000 MP的悬吊式接口板。适用于室外和室内
 订单号 **NDA-3050-PIP | F.01U.334.192**

NDA-U-PMT 悬吊式管道安装，12" (31cm)

适用于球型摄像机的通用管道安装底座，31厘米，白色
 订单号 **NDA-U-PMT | F.01U.324.940**

NDA-U-PMTE 悬吊式管道加长管，20"(50cm)

通用管道安装底座加长管，50厘米，白色
 订单号 **NDA-U-PMTE | F.01U.324.941**

NDA-U-WMT 悬吊式壁装

适用于球型摄像机的通用壁装底座，白色
 订单号 **NDA-U-WMT | F.01U.324.939**

NDA-4020-PIP 悬吊式接口板AUTODOME 4000

适用于AUTODOME IP 4000i的悬吊式接口板。
 订单号 **NDA-4020-PIP | F.01U.324.952**

NDA-5030-PIP 悬吊式接口板NDE-4/5000

适用于室外FLEXIDOME 4000i/5000i的悬吊式接口板。
 订单号 **NDA-5030-PIP | F.01U.324.951**

NDA-5031-PIP 悬吊式接口板NDI-4/5000

适用于室内FLEXIDOME IP 4000i/5000i的悬吊式接口板。
 订单号 **NDA-5031-PIP | F.01U.329.708**

NDA-5080-PIP 悬吊式接口板，148mm

适用于FLEXIDOME panoramic 5100i和FLEXIDOME panoramic 5100i IR的悬吊式接口板
 订单号 **NDA-5080-PIP | F.01U.389.607**

NDA-5080-TM 20度倾斜安装底座，148毫米

适用于FLEXIDOME IP 4000i(IR)和FLEXIDOME panoramic 5100i(IR)摄像机系列的倾斜安装底座(20°)
 订单号 **NDA-5080-TM | F.01U.389.606**

NDA-7010-PIP 适用于NIN-70112的悬吊式接口板

适用于FLEXIDOME IP panoramic 7000 IP的悬吊式接口板。
 订单号 **NDA-7010-PIP | F.01U.325.039**

NDA-8000-PIP 悬吊式接口板，室内

适用于FLEXIDOME IP 8000i和FLEXIDOME IP panoramic 6000/7000 (室外)的悬吊式接口板。
 订单号 **NDA-8000-PIP | F.01U.324.938**

NDA-8000-PIPW 悬吊式接口板，户外

适用于FLEXIDOME IP 8000i和FLEXIDOME IP panoramic 6000/7000 (室外)的悬吊式接口板(包含天气防护罩)。
 订单号 **NDA-8000-PIPW | F.01U.324.967**

NDA-U-CMT 角落安装适配器

通用墙角安装底座，白色
 订单号 **NDA-U-CMT | F.01U.324.946**

NDA-U-PA0 监控机柜24VAC

监控电源盒，24 VAC输入，24 VAC输出，IP66
 订单号 **NDA-U-PA0 | F.01U.324.947**

NDA-U-PA1 监控机柜120VAC

监控电源盒，100 - 120 VAC 50/60 Hz输入，24 VAC输出，IP66
 订单号 **NDA-U-PA1 | F.01U.324.948**

NDA-U-PA2 监控机柜230VAC

监控电源盒，230 VAC输入，24 VAC输出，IP66
 订单号 **NDA-U-PA2 | F.01U.324.949**

NDA-U-PMAL 立杆安装适配器 (大)

通用立杆安装适配器，白色；大型
 订单号 **NDA-U-PMAL | F.01U.324.944**

NDA-U-PMAS 立杆安装适配器 (小)

立杆安装适配器，小型
 通用立杆安装适配器，白色；小型。
 订单号 **NDA-U-PMAS | F.01U.324.943**

NDA-U-PMT 悬吊式管道安装，12" (31cm)

适用于球型摄像机的通用管道安装底座，31厘米，白色
 订单号 **NDA-U-PMT | F.01U.324.940**

NDA-U-PMTE 悬吊式管道加长管，20"(50cm)

通用管道安装底座加长管，50厘米，白色
 订单号 **NDA-U-PMTE | F.01U.324.941**

NDA-U-PMTG 悬吊式管道安装底座，联盒

通用管道安装底座，适用于联盒安装(仅限固定球型摄像机)，白色
 订单号 **NDA-U-PMTG | F.01U.358.359**

NDA-U-PMTE 悬吊式管道加长管，20"(50cm)

通用管道安装底座加长管，50厘米，白色
 订单号 **NDA-U-PMTE | F.01U.324.941**

NDA-U-PSMB 悬吊式壁装/吸顶安装SMB

表面安装盒(SMB)，用于墙壁安装或管道安装。
 订单号 **NDA-U-PSMB | F.01U.324.942**

NDA-5030-PIP 悬吊式接口板NDE-4/5000

适用于室外FLEXIDOME 4000i/5000i的悬吊式接口板。
 订单号 **NDA-5030-PIP | F.01U.324.951**

NDA-5031-PIP 悬吊式接口板NDI-4/5000

适用于室内FLEXIDOME IP 4000i/5000i的悬吊式接口板。
 订单号 **NDA-5031-PIP | F.01U.329.708**

NDA-7010-PIP 适用于NIN-70112的悬吊式接口板

适用于FLEXIDOME IP panoramic 7000 IP的悬吊式接口板。
 订单号 **NDA-7010-PIP | F.01U.325.039**

NDA-8000-PIP 悬吊式接口板，室内

适用于FLEXIDOME IP 8000i和FLEXIDOME IP panoramic 6000/7000 (室外)的悬吊式接口板。
 订单号 **NDA-8000-PIP | F.01U.324.938**

NDA-8000-PIPW 悬吊式接口板, 户外

适用于FLEXIDOME IP 8000i和FLEXIDOME IP panoramic 6000/7000 (室外) 的悬吊式接口板 (包含天气防护罩)。
订单号 **NDA-8000-PIPW | F.01U.324.967**

NDA-U-PA0 监控机柜24VAC

监控电源盒, 24 VAC输入, 24 VAC输出, IP66
订单号 **NDA-U-PA0 | F.01U.324.947**

NDA-U-PA1 监控机柜120VAC

监控电源盒, 100 - 120 VAC 50/60 Hz输入, 24 VAC输出, IP66
订单号 **NDA-U-PA1 | F.01U.324.948**

NDA-U-PA2 监控机柜230VAC

监控电源盒, 230 VAC输入, 24 VAC输出, IP66
订单号 **NDA-U-PA2 | F.01U.324.949**

NDA-U-WMP 壁装板

用于通用墙壁安装、墙角安装和立杆安装的背板, 白色, IP66
订单号 **NDA-U-WMP | F.01U.324.950**

NDA-U-PMTS 悬吊式管道安装, 4" (11cm)

适用于球型摄像机的通用悬吊式管道安装底座, 11厘米 (4英寸), 白色
订单号 **NDA-U-PMTS | F.01U.385.046**

NDA-U-PSMB 悬吊式壁装/吸顶安装SMB

表面安装盒(SMB), 用于墙壁安装或管道安装。
订单号 **NDA-U-PSMB | F.01U.324.942**

NDA-U-RMT 悬吊式矮墙安装

适用于球型摄像机的通用屋顶安装底座, 白色
订单号 **NDA-U-RMT | F.01U.324.945**

LTC 9230/01 屋顶护栏安装适配器

平顶安装适配器, 适用于将装置以直立位置安装在平坦表面上。
订单号 **LTC 9230/01 | F.01U.503.630**

VG4-A-PSU0 电源, 24VAC

24 VAC输入的电源设备, 适用于AUTODOME系列的PTZ摄像机。白色、带护盖的铝质外壳, 符合IP66和IK 08标准。100 W输出。
订单号 **VG4-A-PSU0 | F.01U.261.376**

VG4-A-PSU1 电源装置, 120VAC, 适用于AUTODOME, MIC7000

用于AUTODOME 7000 MIC IP摄像机 (不带照明灯) 的电源。
120VAC输入, 24VAC输出
订单号 **VG4-A-PSU1 | F.01U.261.377 F.01U.009.667 F.01U.081.593**

VG4-A-PSU2 电源, 230VAC, AUTODOME, MIC7000

用于AUTODOME 7000 MIC IP摄像机 (不带照明灯) 的电源。
230VAC输入, 24VAC输出
订单号 **VG4-A-PSU2 | F.01U.009.668 F.01U.096.639 F.01U.097.433 F.01U.081.604 F.01U.261.378**

NDA-5030-PIP 悬吊式接口板NDE-4/5000

适用于室外FLEXIDOME 4000i/5000i的悬吊式接口板。
订单号 **NDA-5030-PIP | F.01U.324.951**

NDA-3050-PIP 悬吊式接口板, 全景5000

适用于FLEXIDOME IP panoramic 5000 MP的悬吊式接口板。适用于室外和室内
订单号 **NDA-3050-PIP | F.01U.334.192**

NDA-U-WMP 壁装板

用于通用墙壁安装、墙角安装和立杆安装的背板, 白色, IP66
订单号 **NDA-U-WMP | F.01U.324.950**

NDA-U-WMT 悬吊式壁装

适用于球型摄像机的通用壁装底座, 白色
订单号 **NDA-U-WMT | F.01U.324.939**

NDA-U-CMT 角落安装适配器

通用墙角安装底座, 白色
订单号 **NDA-U-CMT | F.01U.324.946**

NDA-U-PA0 监控机柜24VAC

监控电源盒, 24 VAC输入, 24 VAC输出, IP66
订单号 **NDA-U-PA0 | F.01U.324.947**

NDA-U-PA1 监控机柜120VAC

监控电源盒, 100 - 120 VAC 50/60 Hz输入, 24 VAC输出, IP66
订单号 **NDA-U-PA1 | F.01U.324.948**

NDA-U-PA2 监控机柜230VAC

监控电源盒, 230 VAC输入, 24 VAC输出, IP66
订单号 **NDA-U-PA2 | F.01U.324.949**

NDA-U-PMAL 立杆安装适配器 (大)

通用立杆安装适配器, 白色; 大型
订单号 **NDA-U-PMAL | F.01U.324.944**

NDA-U-PMAS 立杆安装适配器 (小)

立杆安装适配器, 小型
通用立杆安装适配器, 白色; 小型。
订单号 **NDA-U-PMAS | F.01U.324.943**

NDA-U-WMP 壁装板

用于通用墙壁安装、墙角安装和立杆安装的背板, 白色, IP66
订单号 **NDA-U-WMP | F.01U.324.950**

NDA-U-PMTE 悬吊式管道加长管, 20"(50cm)

通用管道安装底座加长管, 50厘米, 白色
订单号 **NDA-U-PMTE | F.01U.324.941**

NDA-U-PSMB 悬吊式壁装/吸顶安装SMB

表面安装盒(SMB), 用于墙壁安装或管道安装。
订单号 **NDA-U-PSMB | F.01U.324.942**

NDA-4020-PIP 悬吊式接口板AUTODOME 4000

适用于AUTODOME IP 4000i的悬吊式接口板。
订单号 **NDA-4020-PIP | F.01U.324.952**

NDA-7010-PIP 适用于NIN-70112的悬吊式接口板

适用于FLEXIDOME IP panoramic 7000 IP的悬吊式接口板。
订单号 **NDA-7010-PIP | F.01U.325.039**

NDA-5030-PIP 悬吊式接口板NDE-4/5000

适用于室外FLEXIDOME 4000i/5000i的悬吊式接口板。
订单号 **NDA-5030-PIP | F.01U.324.951**

NDA-U-WMTG 悬吊式壁装底座, 联盒

通用墙壁安装底座, 适用于联盒安装 (仅限固定球型摄像机), 白色
订单号 **NDA-U-WMTG | F.01U.358.358**

NDA-U-PMTE 悬吊式管道加长管, 20"(50cm)

通用管道安装底座加长管, 50厘米, 白色
订单号 **NDA-U-PMTE | F.01U.324.941**

NDA-U-PSMB 悬吊式壁装/吸顶安装SMB

表面安装盒(SMB), 用于墙壁安装或管道安装。
订单号 **NDA-U-PSMB | F.01U.324.942**

NDA-5030-PIP 悬吊式接口板NDE-4/5000

适用于室外FLEXIDOME 4000i/5000i的悬吊式接口板。
订单号 **NDA-5030-PIP | F.01U.324.951**

NDA-7010-PIP 适用于NIN-70112的悬吊式接口板

适用于FLEXIDOME IP panoramic 7000 IP的悬吊式接口板。
订单号 **NDA-7010-PIP | F.01U.325.039**

NDA-U-CMT 角落安装适配器

通用墙角安装底座, 白色

订单号 **NDA-U-CMT | F.01U.324.946****NDA-U-PA0 监控机柜24VAC**

监控电源盒, 24 VAC输入, 24 VAC输出, IP66

订单号 **NDA-U-PA0 | F.01U.324.947****NDA-U-PA1 监控机柜120VAC**

监控电源盒, 100 - 120 VAC 50/60 Hz输入, 24 VAC输出, IP66

订单号 **NDA-U-PA1 | F.01U.324.948****NDA-U-PA2 监控机柜230VAC**

监控电源盒, 230 VAC输入, 24 VAC输出, IP66

订单号 **NDA-U-PA2 | F.01U.324.949****NDA-U-PMAL 立杆安装适配器 (大)**

通用立杆安装适配器, 白色; 大型

订单号 **NDA-U-PMAL | F.01U.324.944****NDA-U-PMAS 立杆安装适配器 (小)**

立杆安装适配器, 小型

通用立杆安装适配器, 白色; 小型。

订单号 **NDA-U-PMAS | F.01U.324.943****NDA-U-WMP 壁装板**

用于通用墙壁安装、墙角安装和立杆安装的背板, 白色, IP66

订单号 **NDA-U-WMP | F.01U.324.950****NDA-8000-PIP 悬吊式接口板, 室内**

适用于FLEXIDOME IP 8000i和FLEXIDOME IP panoramic 6000/7000 (室外) 的悬吊式接口板。

订单号 **NDA-8000-PIP | F.01U.324.938****NDA-8000-PIPW 悬吊式接口板, 户外**

适用于FLEXIDOME IP 8000i和FLEXIDOME IP panoramic 6000/7000 (室外) 的悬吊式接口板 (包含天气防护罩)。

订单号 **NDA-8000-PIPW | F.01U.324.967****附件****NDA-4020-PLEN 适用于PTZ球型摄像机的增压箱**

嵌入天花板式防护罩, 适用于AUTODOME IP 4000i和AUTODOME IP 5000i摄像机的增压空间。仅在特定区域提供。

订单号 **NDA-4020-PLEN | F.01U.396.548 F.01U.324.915****SFP-2 光纤模块, 多模, 1310纳米, 2LC**

SFP光纤模块, 2千米 (1.2英里), 2个LC连接器。

多模

1310毫米

订单号 **SFP-2 | F.01U.136.537****SFP-25 光纤模块, 1310/1550纳米, 1SC**

SFP光纤模块, 2千米 (1.2英里), 1个SC连接器

多模

1310/1550纳米

订单号 **SFP-25 | F.01U.136.541****SFP-26 光纤模块, 1550/1310纳米, 1SC**

SFP光纤模块, 2千米 (1.2英里), 1个SC连接器

多模

1550/1310纳米

订单号 **SFP-26 | F.01U.136.542****SFP-3 光纤模块, 单模, 1310纳米, 2LC**

SFP光纤模块, 20千米 (12.4英里), 2个LC连接器。

单模

1310纳米

订单号 **SFP-3 | F.01U.136.538****VG4-SFPSCKT 以太网转 SFP 介面套件**

适用于AUTODOME摄像机、MIC模拟摄像机的MIC-IP-PSU和监控电源盒 (NDA-U-PA0、NDA-U-PA1和NDA-U-PA2) 的以太网介质转换器视频传输器/数据接收器光纤套件。

订单号 **VG4-SFPSCKT | F.01U.142.529****VGA-IC-SP 吊顶天花板支撑套件, 7"**

球型摄像机悬挂天花板支撑套件。孔径Ø177毫米 (Ø7英寸)。最大承重11.3千克 (25磅)。

订单号 **VGA-IC-SP | F.01U.245.271****LTC 9230/01 屋顶护栏安装适配器**

平顶安装适配器, 适用于将装置以直立位置安装在平坦表面上。

订单号 **LTC 9230/01 | F.01U.503.630****供应商:**

中国:
 博世 (上海) 安保系统有限公司
 上海市长宁区虹桥临空经济园区
 福泉北路333号203幢8、9楼
 邮编: 200335
 电话: +86 21 2218 1111
 传真: +86 21 2218 2099
 www.boschsecurity.com.cn
 服务邮箱: security@cn.bosch.com