

NBA-7080-PMIP محول تركيب 4S، زاوية، قطبي

◀ سهل الاستخدام والتركيب.

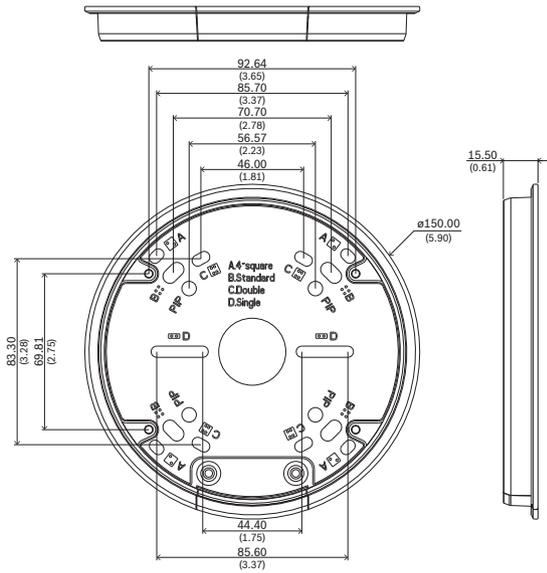
◀ تصميم معياري لتمكين التركيب السهل والسريع

◀ مجموعة ملحقات واحدة لمجموعات كاميرات متعددة
من Bosch

◀ تشطيبات مقاومة للطقس بهدف المحافظة على
المظهر الجمالي



هذا الملحق عبارة عن عدّة تتكون من ثلاثة أجزاء:
• 1 قاعدة محول



تم تصميم هذا الملحق الخاص بالكاميرا لاستخدامه مع مجموعة ملحقات Bosch العالمية.

حوامل التركيب وملحقات الكاميرا المعيارية هي مجموعة من حوامل التركيب ومحولات التركيب ولوحات واجهات متدلية وخزائن مراقبة يمكن استخدامها مع مجموعة واسعة من كاميرات Bosch. يمكن تركيب الملحقات بسهولة ويمكن دمجها لتبسيط عملية التركيب في مواقع متعددة مع المحافظة على نفس الشكل وطريقة العمل.

الوظائف

تم تصميم NBA-7080-PMIP لاستخدامه خصيصاً مع مجموعات DINION inteox 7100i IR و DINION IP 3000i IR إنه يوفر حلاً آمناً ومثيلاً لتركيب الكاميرا على:

- محول تركيب زاوية NDA-U-CMT
- محول تركيب كبير على عمود NDA-U-PMAL
- محول تركيب صغير على عمود NDA-U-PMAS

الشهادات والموافقات

بيئي	
ضباب الملح	IEC60068-2-52
الاهتزاز	NEMA TS2
الصددمات	IEC60068-2-27
التأثير	IK10

التثبيت/التكوين

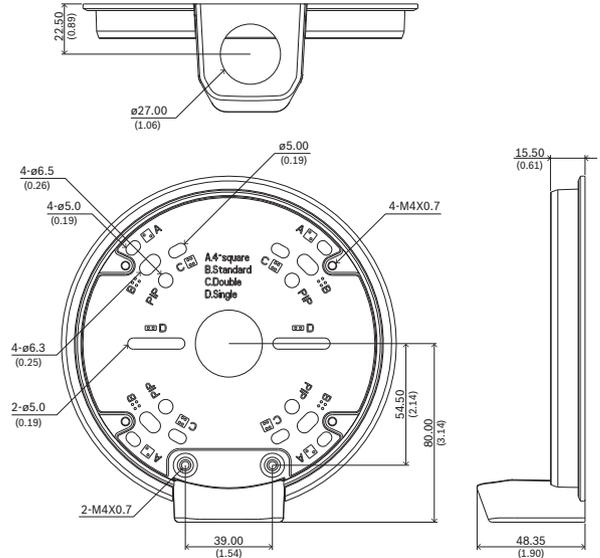
المكون	الكمية
دليل التثبيت السريع	1

المواصفات التقنية

mm x 15,50 mm 150	البعد (القطر x الارتفاع)
.in. x 0,61 in 5,90	البعد (القطر x الارتفاع)
g 210	الوزن (غ)
lb 0.56	الوزن (رطل)
RAL 9003 Signal white	اللون في مخطط RAL
ألومنيوم	المواد

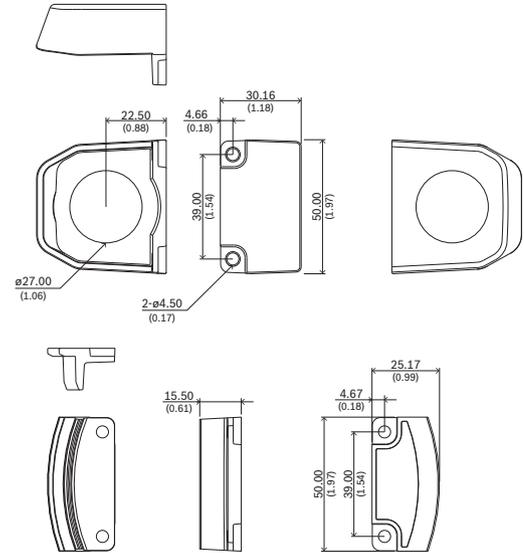
معلومات الطلب

NBA-7080-PMIP محول تركيب 4S، زاوية، قطبي
 محول تركيب عمود وزاوية لمجموعات DINION IP 3000i IR و
 DINION intex 7100i IR
 رقم الطلب **NBA-7080-PMIP | F.01U.391.127**



الأبعاد بالمليمتر (بوصة)

- 1 مدخل من جانب الأنابيب
- 1 غطاء وهمي



الأبعاد بالمليمتر (بوصة)

القطع المضمنة

المكون	الكمية
قاعدة المحول	1
غطاء وهمي	1
مدخل من جانب الأنابيب	1
مسمار M4 T20	4

ممثل بواسطة:

:Germany
 Bosch Sicherheitssysteme GmbH
 Robert-Bosch-Ring 5
 Grasbrunn 85630
 Germany
 www.boschsecurity.com

:Europe, Middle East, Africa
 Bosch Security Systems B.V.
 P.O. Box 80002
 JB Eindhoven, The Netherlands 5600
 Phone: + 31 40 2577 284
 emea.securitysystems@bosch.com
 emea.boschsecurity.com